

## AMPOULE LED GU10 6W - 510 LM - 2700K

REF: 78701



### Ref. 78701

Culot : GU10 - SMD

**Lumens : 510 Lm**

Puissance absorbée : 6W

Puissance restituée : ≈55W

Température couleur : 2700K

**Dimmable : Non**

Dimensions (Ø x H) : Ø50 x 56 mm

Emballage : Boite

EAN : 3760173778676

### Paramètres Optiques

Efficacité Lumineuse : > 90%

Index Rendu Couleur (IRC) : > 80

Lumens / watt : ≈85 Lm/w

### Paramètres Electriques

\*Classification énergétique : **A F**

Tension entrée : 220-240V AC

Fréquence : 50/60Hz

Puissance à l'allumage : > 95%

Température et humidité de travail :

-15 °C- +45 °C/10%-70%

Facteur de puissance : 0.52

Allumage : Immédiat

Angle : 75°

ON/OFF : > 100 000

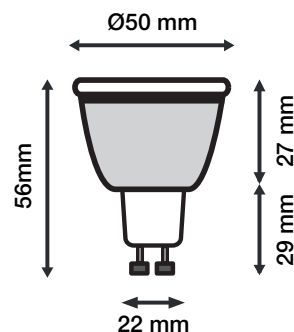
Matériaux utilisés : Aluminium + PC

Durée de vie théorique de la LED : 30,000 Heures

Indice de protection IP : IP20

Poids Net : 0,029Kg

### Dimensions



*\*nouveau classement énergétique conforme à la réglementation en vigueur depuis le 01/09/2021*

*Les normes internationales fixent la tolérance du flux lumineux et de la charge associée à ± 10 %. La température des couleurs est soumise à une tolérance pouvant aller jusqu'à +/-150° Kelvin par rapport à la valeur nominale*

*Les produits présentés dans les documents, offres commerciales, catalogues ou fiches techniques sont soumis à modification sans préavis.*

*Les caractéristiques ne deviennent contractuelles qu'après accord écrit de la direction de MIIDEX LIGHTING.*

## AMPOULE LED - GU10 6W - 450 LM - 3000K

REF: 78605



### Paramètres Optiques

Efficacité Lumineuse : > 90%  
Index Rendu Couleur (IRC) : > 80  
Lumens / watt : ≈75 Lm/w

### Paramètres Electriques

\*Classification énergétique : 

Tension entrée : 220-240 V AC

Fréquence : 50~60Hz

Puissance à l'allumage : > 95%

Température et humidité de travail :

-15 °C- +45 °C/10%-70%

Facteur de puissance = 0.7

Allumage : Immédiat

Angle : 60°

Matériaux utilisés : Aluminium + PC

Durée de vie théorique de la LED : 30,000 Heures

ON/OFF > 100 000

Indice de protection IP : IP20

Poids Net : 0,013Kg

### Ref. 78605

Culot : GU10

Type : SMD

**Lumens : 450 Lm**

Puissance absorbée : 6W

Puissance restituée : ≈55W

**Dimmable : Non**

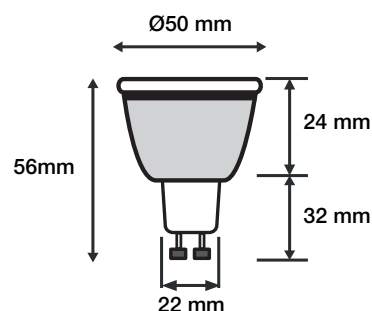
Température couleur : 3000K

Dimensions (Ø x H): Ø50 x 56 mm

Emballage : Boite

EAN : 3760173777839

### Dimensions



*\*nouveau classement énergétique conforme à la réglementation en vigueur depuis le 01/09/2021*

*Les normes internationales fixent la tolérance du flux lumineux et de la charge associée à ± 10 %. La température des couleurs est soumise à une tolérance pouvant aller jusqu'à +/-150° Kelvin par rapport à la valeur nominale*

*Les produits présentés dans les documents, offres commerciales, catalogues ou fiches techniques sont soumis à modification sans préavis.*

*Les caractéristiques ne deviennent contractuelles qu'après accord écrit de la direction de MIIDEX LIGHTING.*

## AMPOULE LED - GU10 6W - 450 LM - 4000K

REF: 78615



### Ref. 78615

Culot : GU10 - SMD

**Lumens : 450 Lm**

Puissance absorbée : 6W

Puissance restituée : ≈55W

Température couleur : 4000K

**Dimmable : Non**

Dimensions (Ø x H): Ø50 x 56 mm

Emballage : Boite

EAN : 3760173777846

### Paramètres Optiques

Efficacité Lumineuse : > 90%

Index Rendu Couleur (IRC) : > 80

Lumens / watt : ≈75 Lm/w

### Paramètres Electriques

\*Classification énergétique : 

Tension entrée : 220-240V AC

Fréquence : 50~60Hz

Puissance à l'allumage : > 95%

Température et humidité de travail :

-15 °C- +45 °C/10%-70%

Facteur de puissance : 0.77

Allumage : Immédiat

Angle : 60°

Matériaux utilisés : Aluminium + PC

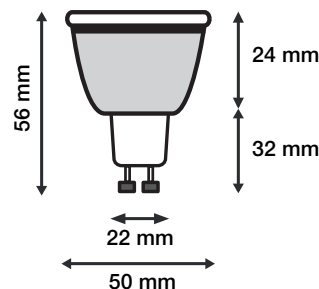
Durée de vie théorique de la LED : 30,000 Heures

ON/OFF > 100 000

Indice de protection IP : IP20

Poids Net : 0,027Kg

### Dimensions



*\*nouveau classement énergétique conforme à la réglementation en vigueur depuis le 01/09/2021*

*Les normes internationales fixent la tolérance du flux lumineux et de la charge associée à ± 10 %. La température des couleurs est soumise à une tolérance pouvant aller jusqu'à +/-150° Kelvin par rapport à la valeur nominale. Les produits présentés dans les documents, offres commerciales, catalogues ou fiches techniques sont soumis à modification sans préavis. Les caractéristiques ne deviennent contractuelles qu'après accord écrit de la direction de MIIDEX LIGHTING.*

## AMPOULE LED GU10 6W - 450 LM - 6000K

REF: 78625



### Paramètres Optiques

Efficacité Lumineuse : > 90%

Index Rendu Couleur (IRC) : > 80

Lumens / watt :  $\approx 75$  Lm/w

### Paramètres Electriques

\*Classification énergétique : 

Tension entrée : 220-240V AC

Fréquence : 50/60Hz

Puissance à l'allumage : > 95%

Facteur de puissance : > 0.77

Température et humidité de travail :

-15 °C- +45 °C/10%-70%

Allumage : Immédiat

Angle : 60°

Matériaux utilisés : Aluminium + PC

Durée de vie théorique de la LED : 30,000 Heures

ON/OFF > 100 000

Indice de protection IP : IP20

Poids Net : 0,027 Kg

### Ref. 78625

Culot : GU10 SMD

**Lumens : 450 Lm**

Puissance absorbée : 6W

Puissance restituée :  $\approx 55$ W

**Dimmable : Non**

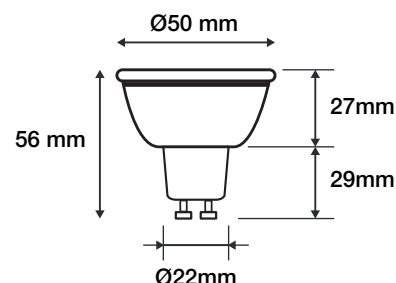
Température couleur : 6000K

Dimensions (Ø x H) : Ø50 x 56 mm

Emballage : Boite

EAN : 3760173777853

### Dimensions



*\*nouveau classement énergétique conforme à la réglementation en vigueur depuis le 01/09/2021*

*Les normes internationales fixent la tolérance du flux lumineux et de la charge associée à  $\pm 10$  %. La température des couleurs est soumise à une tolérance pouvant aller jusqu'à  $\pm 150$ ° Kelvin par rapport à la valeur nominale*

*Les produits présentés dans les documents, offres commerciales, catalogues ou fiches techniques sont soumis à modification sans préavis.*

*Les caractéristiques ne deviennent contractuelles qu'après accord écrit de la direction de MIIDEX LIGHTING.*