

# OPÉRATEUR VÉRIN **ARM225BI** **VECTI-T**

max. **3m**

CC MOTEUR  
**230 V** MOTEUR

Ouverture  
de 12 à 16 s



## **P-650ARM225BI**

Vérin électromécanique irréversible avec sortie de tige, en basse tension avec encodeur pour vantail de 3 m max.

## **P-650VECTI-T**

Vérin électromécanique irréversible avec sortie tige, 1400 tours/min, 230 V pour vantail de 3 m max.



**Accessoires pour  
la série ARM200/P-  
650VECTI**  
Page 84



**Autres accessoires:**  
Émetteurs  
page 238  
Photocellules  
page 243  
Lampe clignotante  
page 246

## CARACTÉRISTIQUES:

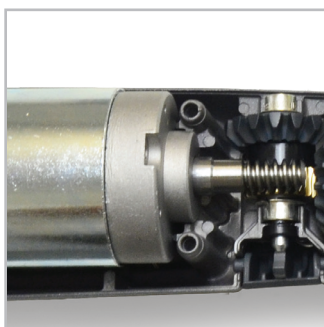
- usage résidentiel/collectif
- pour vantail jusqu'à 3 m
- vérin électromécanique à poussée « sortie tige »
- étriers à souder compris
- étriers de fixation multi-positions (en option)
- installation facilitée grâce aux connexions électriques par le haut
- déverrouillage manuel avec clé personnalisée
- simplicité d'installation

## AVANTAGES 18 V:

- moteur en basse tension CC
- auto-apprentissage de la course grâce à l'encodeur optique
- détection des obstacles et sécurité anti-écrasement
- conforme aux normes EN 12453
- fonctionnement assuré en cas de coupure de courant par les batteries de secours en option
- vitesse de fonctionnement
- ralentissement en ouverture et en fermeture
- usage intensif et continu

## AVANTAGES 230 V:

- moteur à 230 V
- condensateur intégré
- plus de poussée et de puissance



### USAGE INTENSIF

Les moteurs en basse tension assurent un usage intensif en évitant toute surchauffe jusqu'à 1500 cycles par jour (P-650ARM225BI).



### INSTALLATION FACILE

Grâce aux connexions par le haut, il est plus pratique et plus rapide à installer et à câbler.



### ÉTRIERS MULTIPOSITIONS

Installation simplifiée grâce aux étriers multipositions (en option).



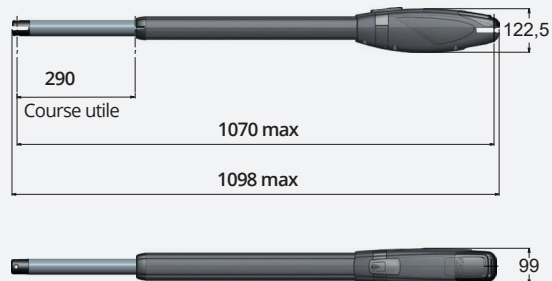
### DÉVERROUILLAGE MANUEL

Le dispositif de déverrouillage manuel est simple et intuitif et est protégé par une clé chiffrée unique qui peut également être utilisée pour le sélecteur à clé externe.

Caractéristiques techniques	ARM225BI	VECTI-T
Alimentation	230 V AC (50 - 60 Hz)	230 V AC (50 - 60 Hz)
Alimentation moteur	18 V DC	230 V AC
Tension de circuit ouvert	1 A	1,5 A
Puissance nominale	120 W	350 W
Temps d'ouverture 90°	12 s*	16 s*
Cycle de travail	100 %	36 %
Température de fonctionnement	-20° C ÷ +55° C	-20° C ÷ +55° C
Protection thermique moteur	-	160° C
Degré de protection IP	IP 44	IP 44
Course utile	290 mm	290 mm
Unité de contrôle assortie	D749MA	D770M

\* Il peut varier par rapport aux cotes d'installation

## DESSINS TECHNIQUES





# KIT

max.  
**3+3m**

**CC**  
MOTEUR

## K-KARM225BIL

Kit avec accessoires pour portails battants jusqu'à 3 + 3 m avec 2 vérins réf. **P-650ARM225BI**



### Accessoires compris dans le kit :



**P-900VLED** Lampe clignotante blanc en basse tension 12-18-24 Volt à led



**P-750D749MA** Centrale de commande pour 1-2 moteurs CC avec encodeur, récepteur radio 433,92 MHz à code variable et carte chargeur de batterie intégrés, fournie avec bloc d'alimentation et coffret



**P-300TKEY + P-300TSL** Sélecteur à clé en aluminium + Signalisation lumineuse à led du sélecteur à clé



**P-900OPTIC** Jeu de photocellules à rayons infrarouges 12/24 V en applique, orientables +/- 15°, synchronisable, max 20 m



**S-ARM0000208** Étrier de fixation arrière à souder

+



**S-ARM0000282** Étrier de fixation avant avec douille



**P-250K-SLIMRP** Émetteur à deux canaux 433,92 MHz à technologie «code variable»



**C-CRT** Panneau de signalisation

## K-KARM225BIL2

Kit avec accessoires pour portails battants jusqu'à 3 + 3 m avec 2 vérins réf. **P-650ARM225BI**



### Accessoires compris dans le kit :



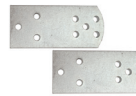
**P-900VLED** Lampe clignotante blanc en basse tension 12-18-24 Volt à led



**P-750D749MA** Centrale de commande pour 1-2 moteurs CC avec encodeur, récepteur radio 433,92 MHz à code variable et carte chargeur de batterie intégrés, fournie avec bloc d'alimentation et coffret



**P-900OPTIC** Jeu de photocellules à rayons infrarouges 12/24 V en applique, orientables +/- 15°, synchronisable, max 20 m



**S-ARM0000208** Étrier de fixation arrière à souder

+



**S-ARM0000282** Étrier de fixation avant avec douille



**P-250K-SLIMRP** Émetteur à deux canaux 433,92 MHz à technologie «code variable»



**P-250K-SLIMRP** Émetteur à deux canaux 433,92 MHz à technologie «code variable»



**C-CRT** Panneau de signalisation

# ACCESSOIRES

## ACCESSOIRES COURANTS



**P-650ARMKITSTF**  
Étrier de fixation multiposition (pour 1 actionneur)



**P-650ARMKITSTI**  
Étrier de fixation inclinable pour portails en pente (1 pcs.)



**P-650ARMKITSTFM**  
Étrier de fixation multiposition majoré pour vantaux de plus de 4 m de longueur (1 pz.)



**P-650ARM200KITFCAR**  
Kit arrêt mécanique réglable en ouverture (2 pcs.)



**P-650ES1 / P-650ES2**  
Serrure électrique horizontale pour vantail de plus de 3 m (1=gauche - 2=droite)



**P-650ESV1 / P-650ESV2**  
Serrure électrique verticale pour vantail de plus de 3 m (1=gauche - 2=droite)



**P-700BAP**  
Butée au sol pour vantail de poids important



**P-700BAP1**  
Butée au sol pour petit vantail



**P-700BAP2**  
Butée latérale à double application



**P-900TOWERF**  
Colonne en aluminium laqué pour logement de photocellules à 1 trou h 49 cm



**P-750CUP**  
Protection du coffret de commande



**P-650CVS**  
Serrure mécanique à angle



**P-250T-WIFI**  
Dispositif de connexion WIFI 2,4 GHz qui permet d'utiliser le portail à distance grâce à l'application TauApp pour programmer et contrôler les centrales de commande



**P-250T-CONNECT**  
Dispositif Ethernet et WIFI pour la connexion à distance à travers l'App TauOpen 2.0 en utilisant le smartphone pour ouvrir/fermer et connaître l'état du portail



**P-750COL**  
Support pour centrale de commande

## ACCESSOIRES POUR 18/24 V



**P-750D749MA**  
Centrale de commande pour 1-2 moteurs CC avec encodeur, récepteur radio 433,92 MHz à code variable et carte chargeur de batterie intégrés, fournie avec bloc d'alimentation et coffret



**P-750D749MA-R**  
Centrale de commande pour 1-2 moteurs rapides CC avec encodeur, récepteur radio 433,92 MHz à code variable et carte chargeur de batterie intégrés, fournie avec bloc d'alimentation et coffret



**P-750D729MA**  
Centrale de commande pour 1-2 moteurs CC réversible et irréversible avec encodeur, récepteur radio 433,92 MHz à code variable, fournie avec bloc d'alimentation et coffret (pour P-650ARM250BO/P-650ARM270BO)



**K-030KITKB20**  
Kit des câbles de batterie (20 pcs.)



**K-200BATT**  
Batterie 12 V - 7,2 Ah avec câble de connexion à la centrale de commande



**K-200KB4** NEW  
Kit composé du chargeur et batteries (pour D729MA)



**M-030000CC50**  
Câble composé par 2 fils de 2,5 mm<sup>2</sup> + 3 fils de 0,50 mm<sup>2</sup> (bobine de 50 m)  
Il est recommandé d'utiliser uniquement le câble M-030000CC50 ou équivalent

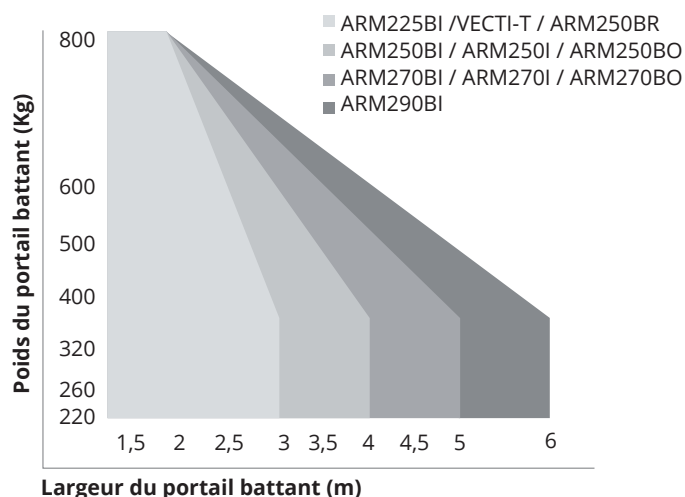
## ACCESSOIRES POUR 230 V



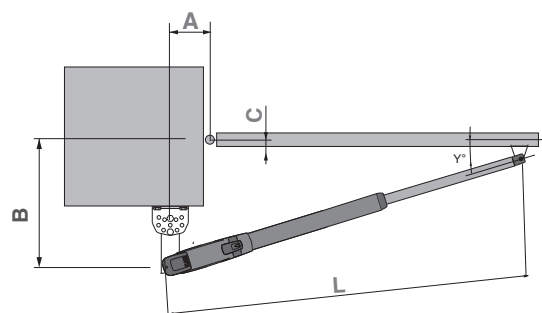
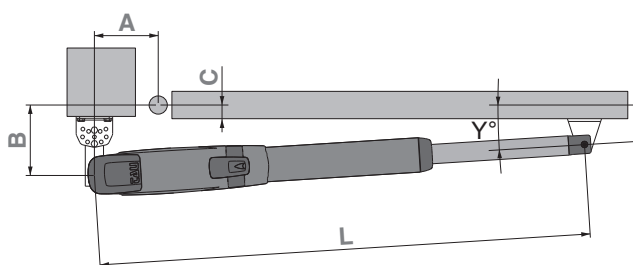
**P-750D770M**  
Centrale de commande pour 1-2 moteurs 230 V, avec ralentissement, récepteur radio à code variable 433,92 MHz intégrés, et coffret

## LIMITES D'UTILISATION\*

Si les vantaux sont fermés ou ouverts à moins de 70° et que le portail est installé dans des zones exposées au vent, les longueurs indiquées doivent être réduites de 30%.



## VALEURS D'INSTALLATION (MM)\*



Model	Ouverture battant	A	B	C	L
VECTI-T ARM225BI	90°	Min. 110	de 120 à 165	20	1070
		Max. 140	de 120 à 140	20	1070
	100°	130	de 120 à 130	20	1070
<b>Recommandé</b>	<b>90°</b>	<b>140</b>	<b>140</b>	<b>20</b>	<b>1070</b>
ARM250I ARM250BI ARM250BO	90°	Min. 120	de 135 à 275	20	1350
		Max. 200	de 135 à 215	20	1350
	100°	Min. 145	de 135 à 160	20	1350
		Max. 200	de 135 à 180	20	1350
	110°	Min. 170	de 135 à 140	20	1350
	Max. 200	de 135 à 155	20	1350	
<b>Recommandé</b>	<b>90°</b>	<b>190</b>	<b>190</b>	<b>20</b>	<b>1350</b>
ARM270I ARM270BI ARM270BO	90°	Min. 150	de 170 à 345	20	1560
		Max. 225	de 170 à 290	20	1560
	100°	Min. 175	170	20	1560
		Max. 225	de 170 à 250	20	1560
	110°	Min. 210	de 170 à 175	20	1560
	120°	Max. 225	de 170 à 225	20	1560
	Max. 230	de 170 à 175	20	1560	
<b>Recommandé</b>	<b>90°</b>	<b>225</b>	<b>225</b>	<b>20</b>	<b>1560</b>

Model	Ouverture battant	A	B	C	L
ARM290BI	90°	Min. 200	de 225 à 595	20	2266
		Max. 450	de 225 à 420	20	2266
	100°	Min. 250	de 225 à 480	20	2266
		Max. 450	de 225 à 340	20	2266
	125°	Min. 370	de 225 à 240	20	2266
		Max. 400	de 225 à 265	20	2266

\* Nous recommandons de suivre les instructions d'installation

Remarque : pour de hautes performances, les valeurs A et B des opérateurs installés doivent être les plus élevées possible. Pour un fonctionnement correct, l'angle formé par l'opérateur et le vantail ( $Y^\circ$  fig. ci-dessus) doit être  $>$  à  $3^\circ$  (ARM225/P-650VECTI - ARM250) et  $>$  à  $4^\circ$  (ARM270 - ARM290) soit à vantail complètement fermé que complètement ouvert.