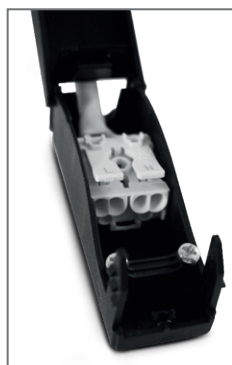


SUPPORT SPOT BBC ROND BLANC FIXE BASSE LUMINANCE + DOUILLE AUTOMATIQUE

REF : 77183



Recouvrable tout isolant



Ref. 77183

Produit : Support spot BBC Basse luminance

Orientable : Non

Dimensions (Ø x H) : Ø85 x 130 mm

Diamètre perçage : Ø75 mm

Fixation plafond : Ailettes sur ressorts

Fixation ampoule : Douille GU10

Finition : Blanc

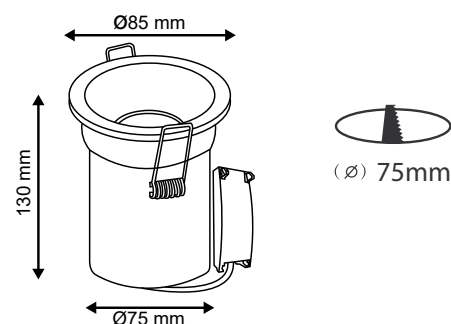
Emballage : Boite

EAN : 3701124424204

Équipé d'une protection thermique

Classement feu Euroclasse : A2

Dimensions



Paramètres

Matériaux utilisés : Aluminium

Indice de protection IP : IP65

Poids Net : 0,304 Kg



Douille Automatique GU10 CL2+Cable



Rapide : Connection des câbles en 3 secondes versus 2 minutes sur ancien

Montage sans tournevis : Connecteur rapide intégré

Montage facile : Toutes les pièces sont mobiles

Classe II : Protection du câble, de la douille, du connecteur

Stable : Les pièces se fixent lors de la fermeture du sucre

Pontage simple : Le connecteur rapide a deux entrées pour un montage série ou parallèle

Solide : IK 08

Sécurisé : Pas d'arrachement accidentel des câbles possibles, câble fixé en entrée et sortie en sucre fermé

Compatibilité : GU10 - 230V - CL2

Matériaux utilisés : douille céramique

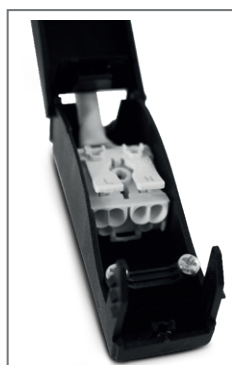
Les produits présentés dans les documents, offres commerciales, catalogues ou fiches techniques sont soumis à modification sans préavis. Les caractéristiques ne deviennent contractuelles qu'après accord écrit de la direction de MIIDEX LIGHTING.

SUPPORT SPOT BBC ROND BLANC FIXE BASSE LUMINANCE + DOUILLE AUTOMATIQUE

REF : 77185



Recouvrable tout isolant



Ref. 77185

Produit : Support spot BBC Basse luminance

Orientable : Non

Dimensions (Ø x H) : Ø90 x 125 mm

Diamètre perçage : Ø75 mm

Fixation plafond : Ailettes sur ressorts

Fixation ampoule : Douille GU10

Finition : Blanc

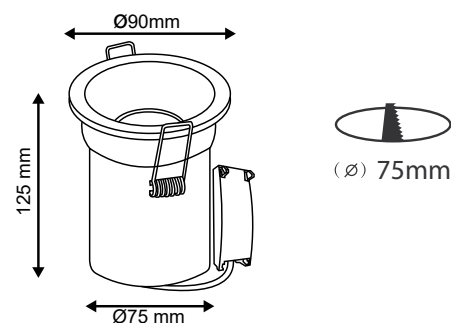
Emballage : Boite

EAN : 3701124424662

Équipé d'une protection thermique

Classement feu Euroclasse : A2

Dimensions



Paramètres

Matériaux utilisés : Aluminium

Indice de protection IP : IP65

Poids Net : 0,286 Kg



Douille Automatique GU10 CL2+Cable



Rapide : Connection des câbles en 3 secondes versus 2 minutes sur ancien

Montage sans tournevis : Connecteur rapide intégré

Montage facile : Toutes les pièces sont mobiles

Classe II : Protection du câble, de la douille, du connecteur

Stable : Les pièces se fixent lors de la fermeture du sucre

Pontage simple : Le connecteur rapide a deux entrées pour un montage série ou parallèle

Solide : IK 08

Sécurisé : Pas d'arrachement accidentel des câbles possibles, câble fixé en entrée et sortie en sucre fermé

Compatibilité : GU10 - 230V - CL2

Matériaux utilisés : douille céramique

Les produits présentés dans les documents, offres commerciales, catalogues ou fiches techniques sont soumis à modification sans préavis. Les caractéristiques ne deviennent contractuelles qu'après accord écrit de la direction de MIIDEX LIGHTING.