

## Paumelle à ressort argenta® close 80/80A



**Versions:** modèle gauche ou droit

Avec système à ressort intégré réalisé en acier inoxydable.

La tension du ressort est réglable (clé fournie)

Certificat de résistance au feu RF 30 (selon la norme NBN 713.020:1968, EN 1634-1:2000)

**Accessoires disponibles:**

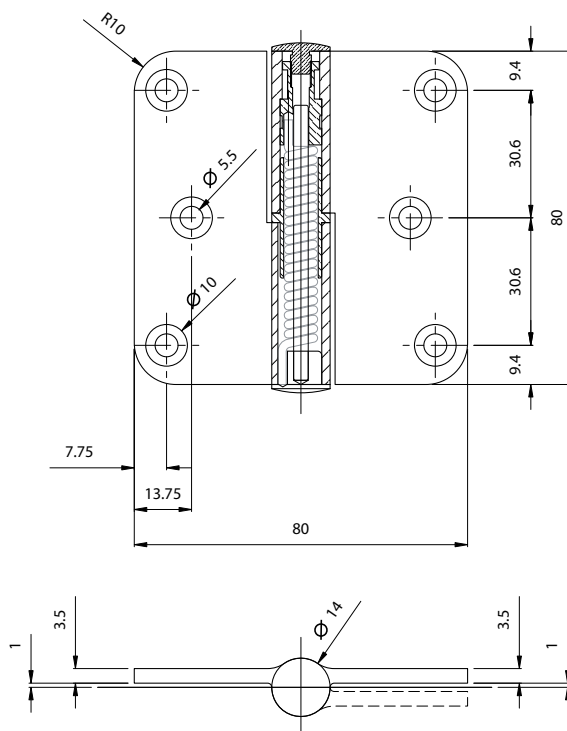
- gabarit de fraisage universel argenta®
- vis adaptées

**Matériau:** aluminium

**Finition:** F1, F2, RAL std, CU, BR, NI, CF, CHR, CU mat, INL

Autres couleurs RAL sur demande

Egalement disponible; *argenta® Close 80/80A* avec bouton vase ou pyramide (pas en F1, F2)



Dimensions	Nœud	Largeur lame	Epaisseur lame	Broche
80 mm / 80 mm	Ø 14 mm	31,8 mm 'fermée'	3,5 mm	-