

# Arola

Collection



## Caracteristiques Techniques

- Cartouche céramique mitigeur Ø 25 mm sur lavabo.
- Cartouche progressive Ø 35 mm sur lavabo cascade, bidet et lavabo haut.
- Cartouche thermostatique avec système Hot Block de sécurité anti-brûlure et système Thermostop de blocage de la température à 38°C.
- Débit à 3 bar : lavabo. Lavabo haut et évier (9 l/min). Douche (12 l/min) Bain-douche (20 l/min).
- Niveau acoustique à 3 bar < 20 dB.
- Chromé laiton : épaisseur du nickel : 15 microns, épaisseur du chrome : 0,3 microns.
- Pression d'utilisation 1-5 bar, recommandée à 3 bar. Résiste aux pressions statiques ≤ 10 bar et coup de bélier de 25 bar.
- Température d'eau recommandée: 55°C. Température maximale d'utilisation: 65°C. Maximum 1 h à 90°C.
- Résistant aux chocs thermiques et agents chimiques antilégionelles.
- Garantie 5 ans (robinetterie) et 3 ans (accessoires)



## Finitions disponibles

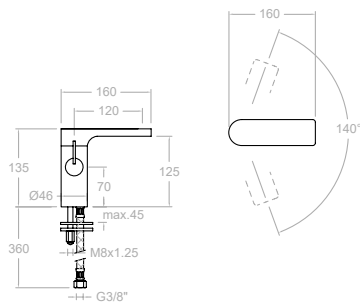


Chrome



Noir mat



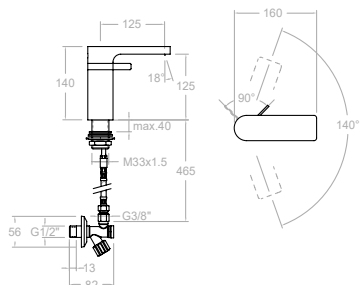


**2602**  
261777

Mitigeur lavabo avec bec mobile et aérateur.



Cartouche: 25000



**2601**  
226428

**2601NM**  
26A302582

Mitigeur lavabo bec cascade. Débit limité à 5 l/min. Cartouche progressive, ouverture en eau froide. Bec mobile.



**3794\***  
AAZ301450

Robinet d'arrêt avec filtre.

\* INCLUS 3794 (x2).

Cartouche progressive: 2600-P

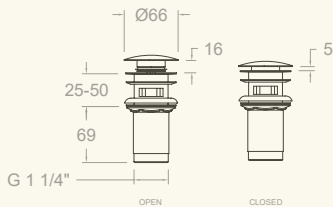
Recommandations



**1219L**  
197106

**1219LNM**  
99Z302477

Vidage CLIC CLAC en laiton/ABS.



**3790**  
198960

**3790NM**  
99Z302332

Siphon laiton.

