

3000
[118 $\frac{1}{8}$]

15,1
[$\frac{5}{8}$]

63
[2 $\frac{1}{2}$]

Bandeau
Longueur : 3m
Poids = 0,88 kg
Matière : Aluminium 6063 - Anodisé



Référence **11011/300**

Rail associé : **11108**

3000
[118¹/₈]

52,5
[2¹/₁₆]

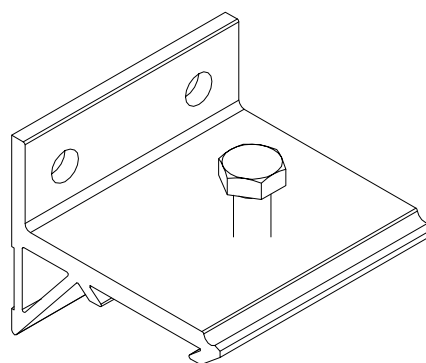
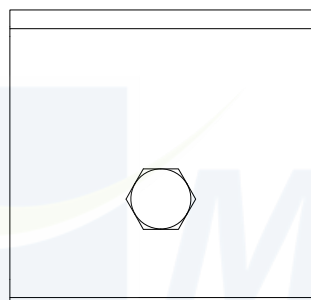
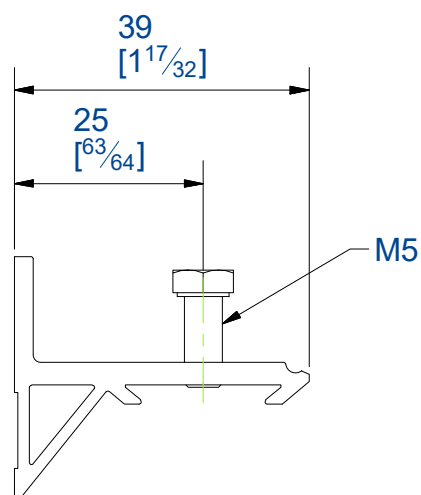
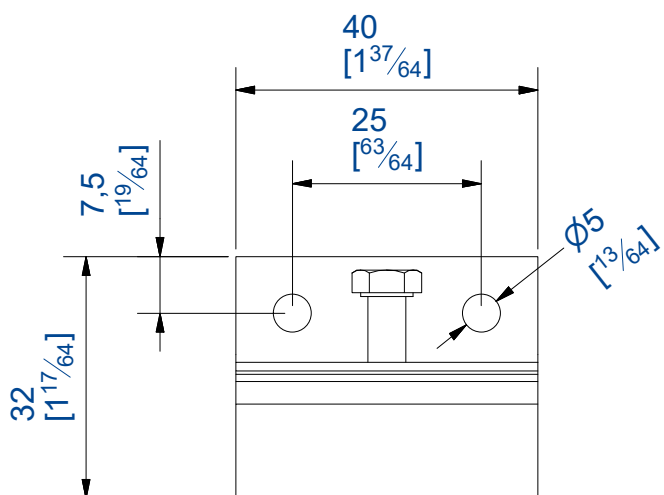
86,3
[3³/₈]

Bandeau
Longueur : 3m
Poids = 2,22 kg
Matière : Aluminium 6063 - Anodisé



Référence **11041/300**

Rail associé : **11108 / 11312**

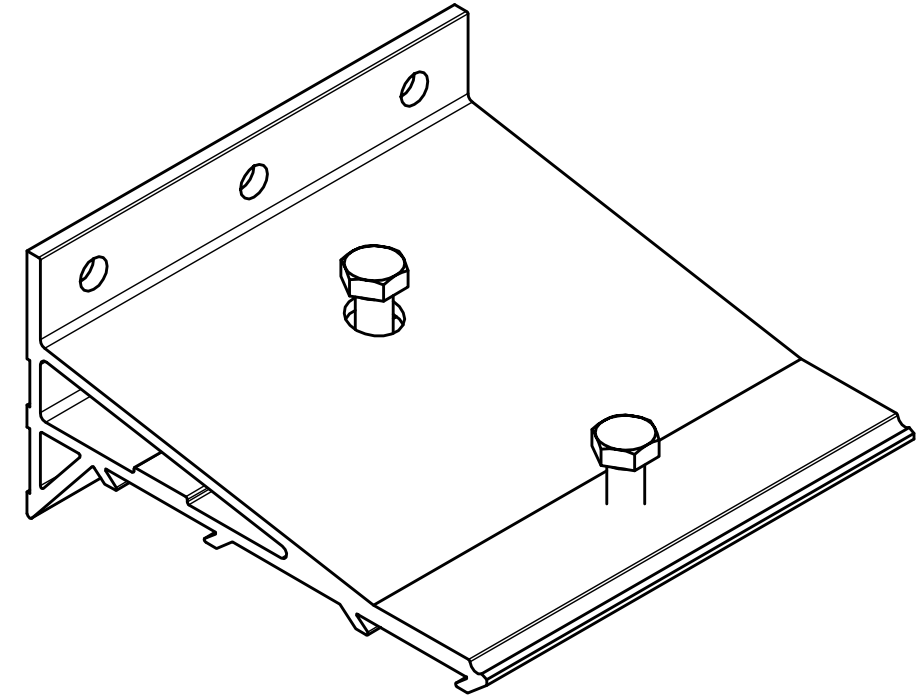
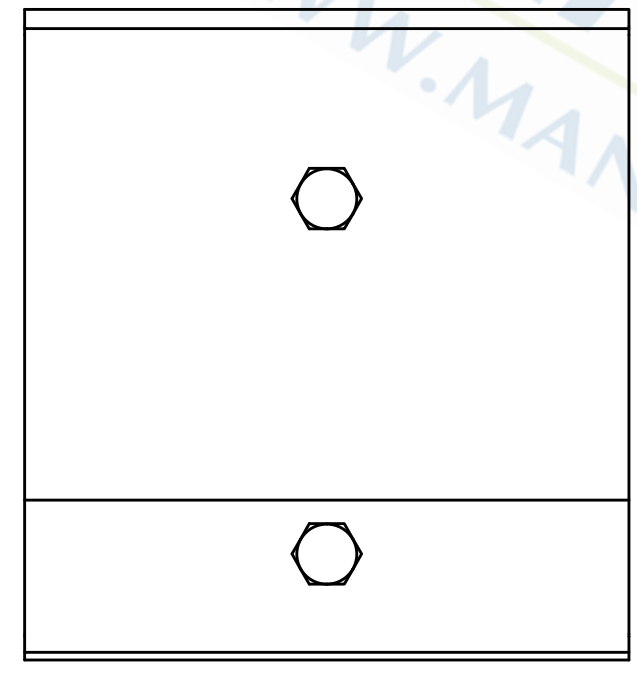
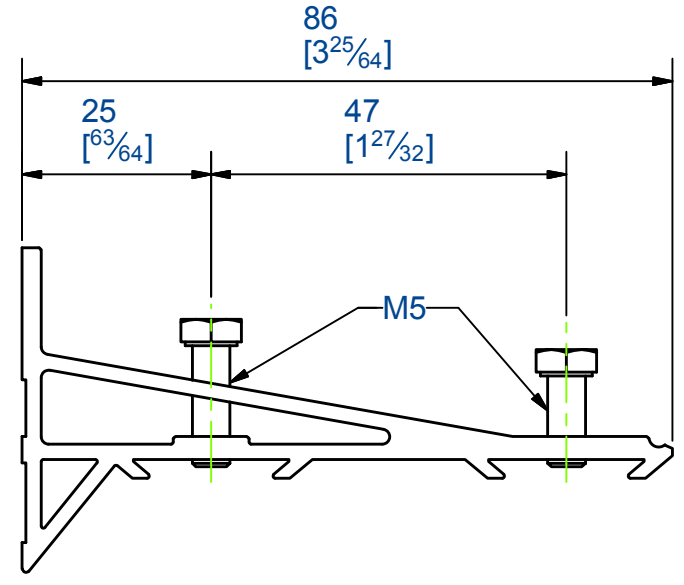
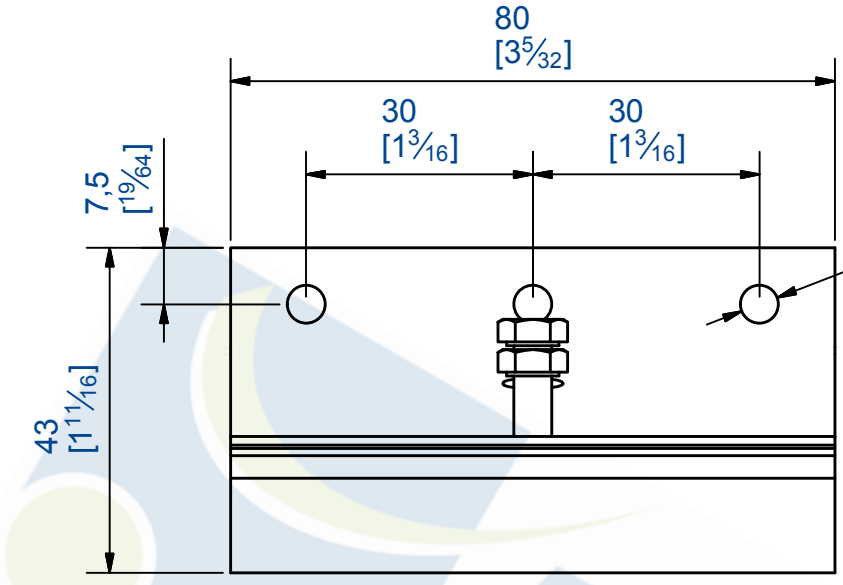
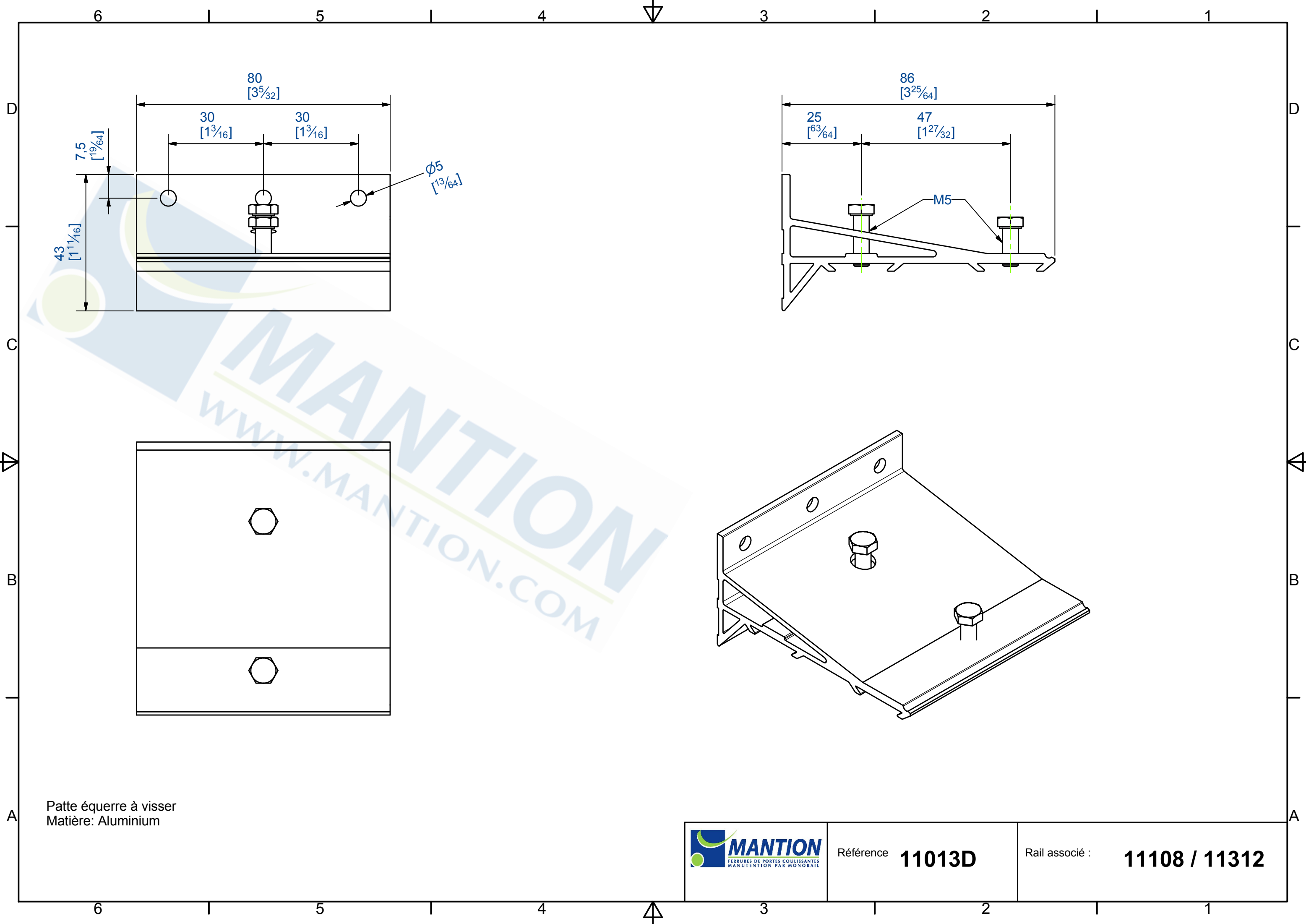


Support équerre à visser
Matière: Aluminium




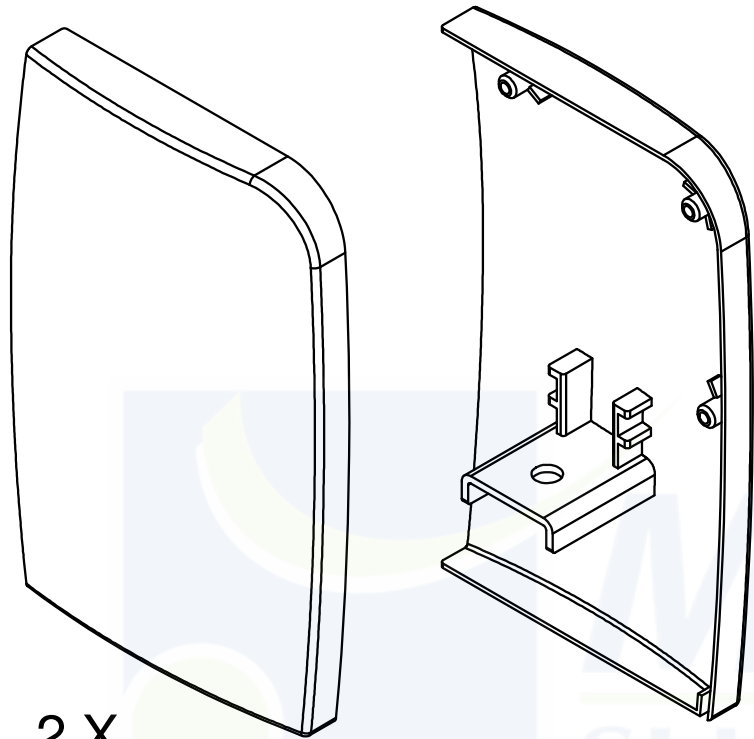
Référence **11013**

Rail associé : **11108 / 11312**

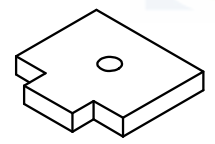


Patte équerre à visser
Matière: Aluminium

 <p>FERRURES DE PORTES COULISSANTES MANUTENTION PAR MONORAIL</p>	<p>Référence 11013D</p>	<p>Rail associé : 11108 / 11312</p>
---	--------------------------------	--

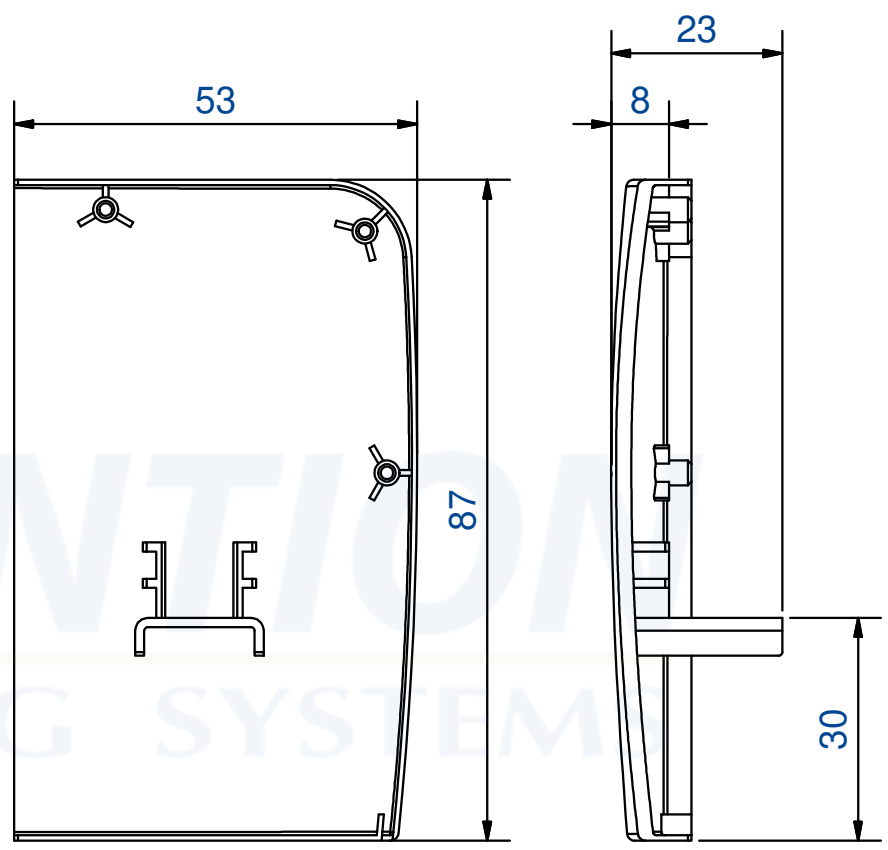
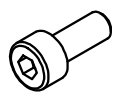


2 X

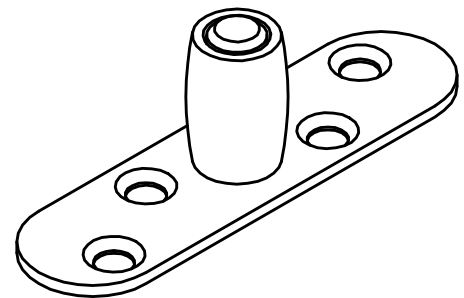
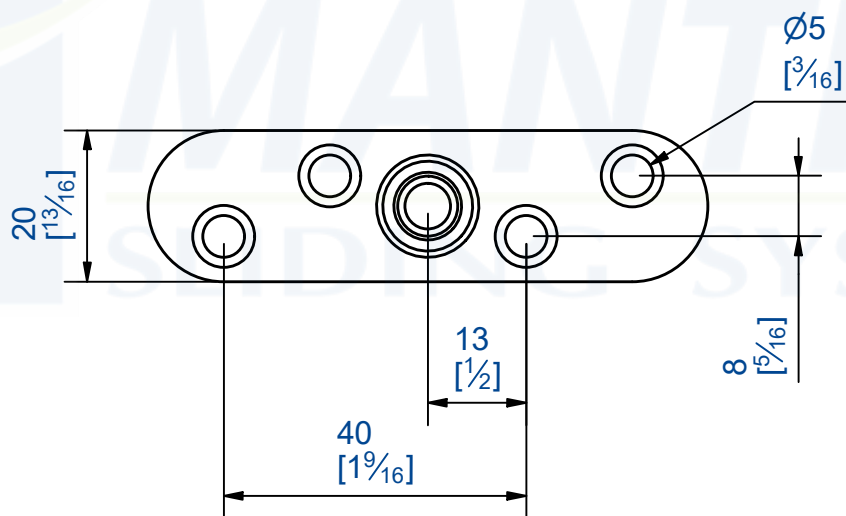
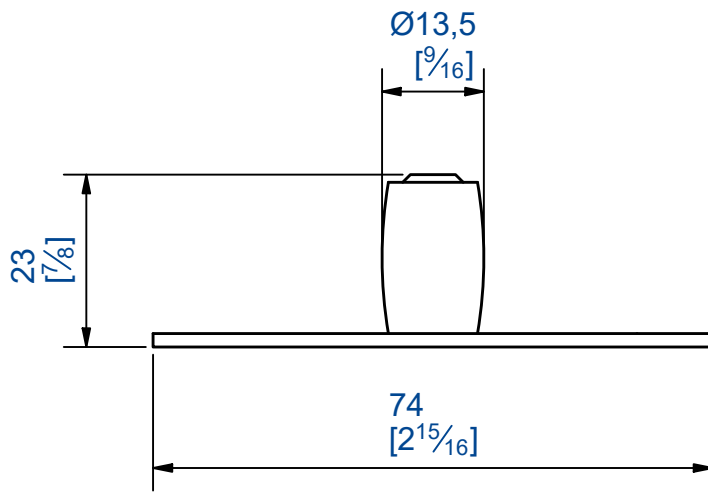


2 X

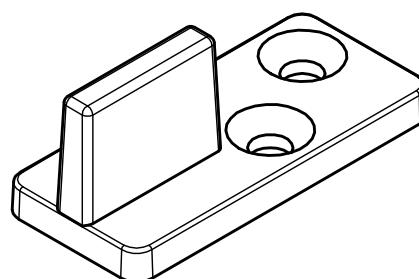
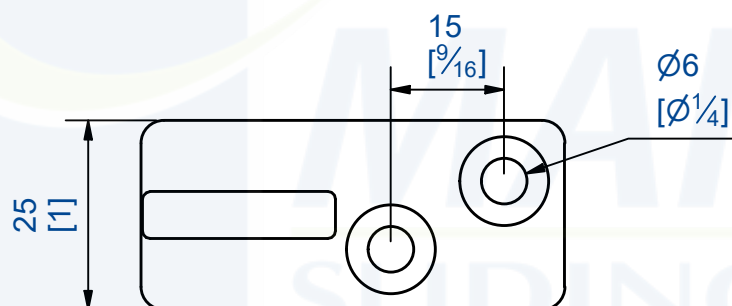
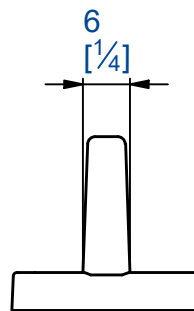
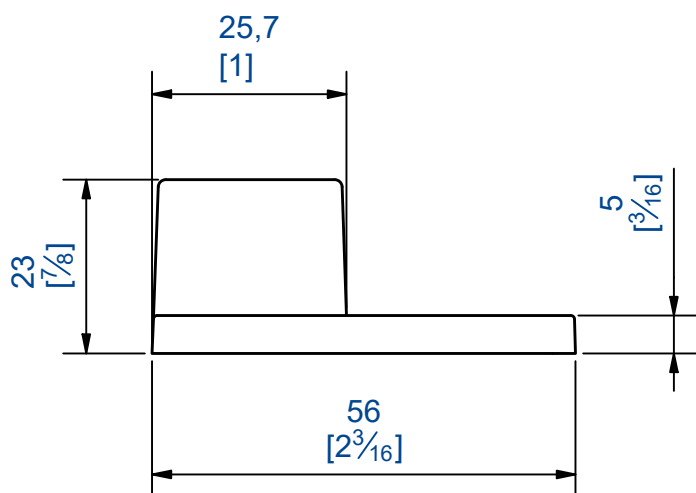
Embout
Matière : Aluminium - Peint gris



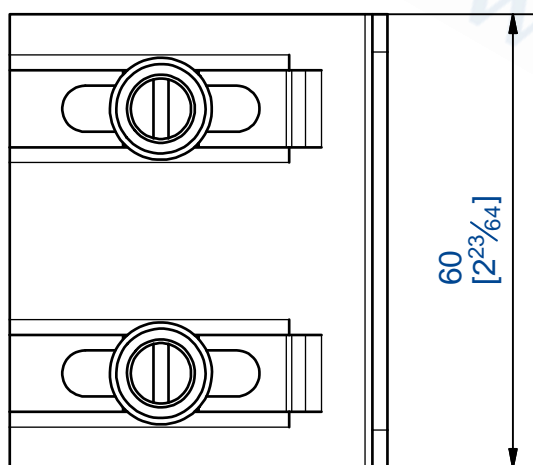
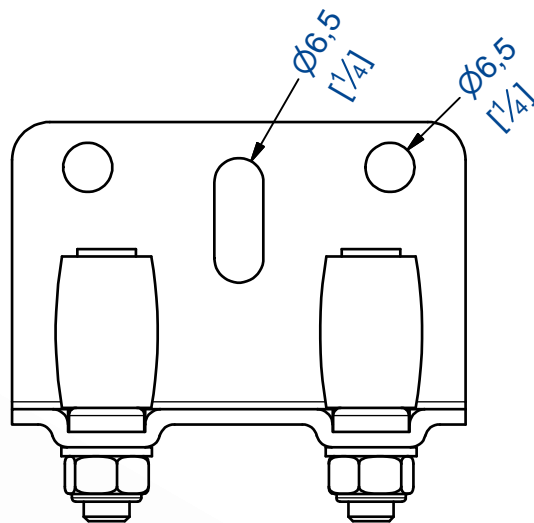
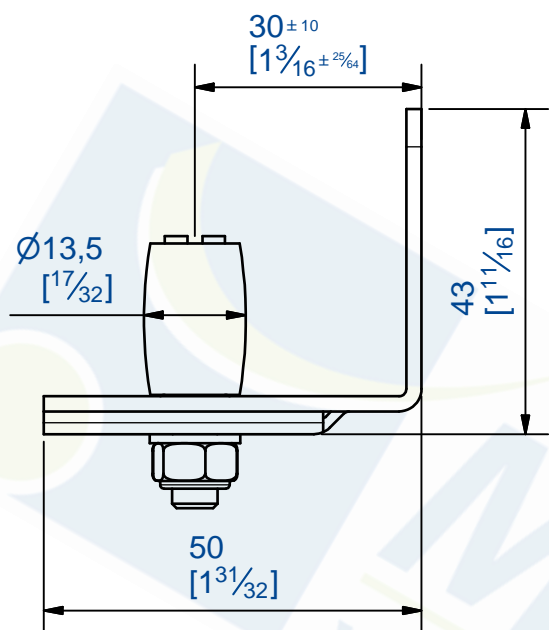
Référence **11045**



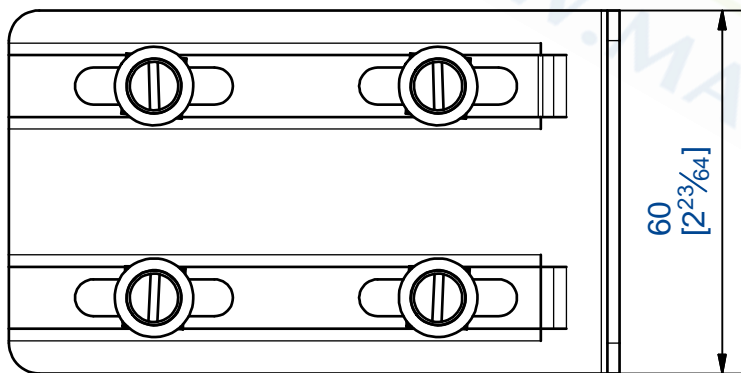
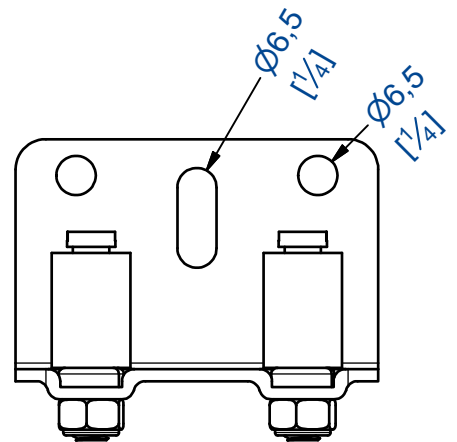
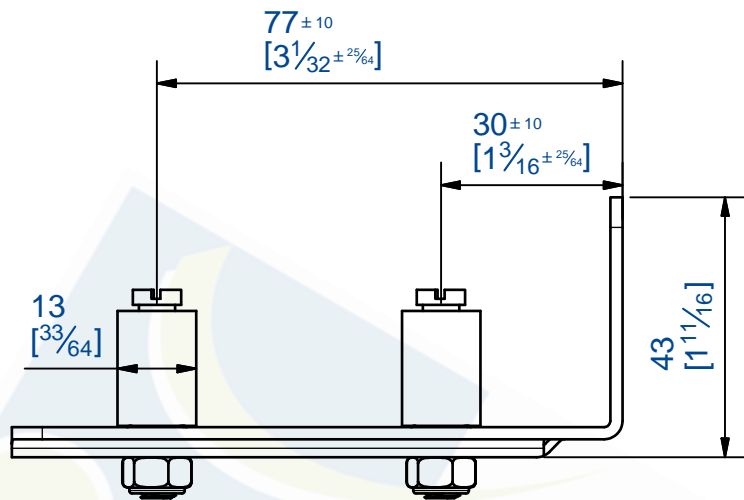
Guide bas
 Matière: acier zingué et nylon



Guide à visser pour rainure de 6 x 18 mm
Matiere: PA



Guide bas
Matiere: inox et nylon

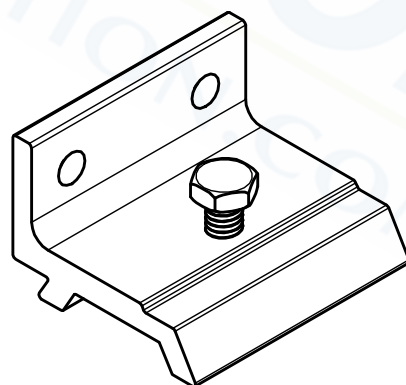
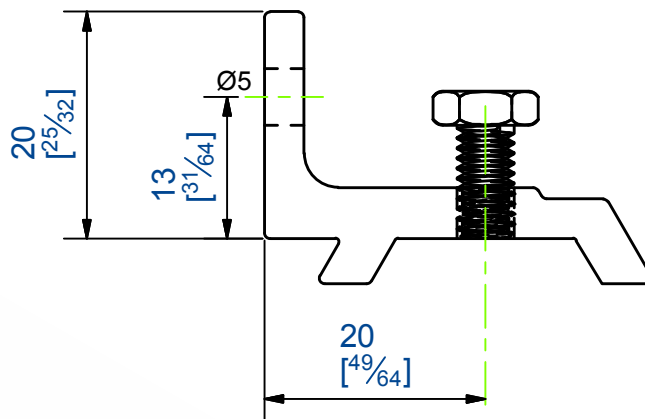
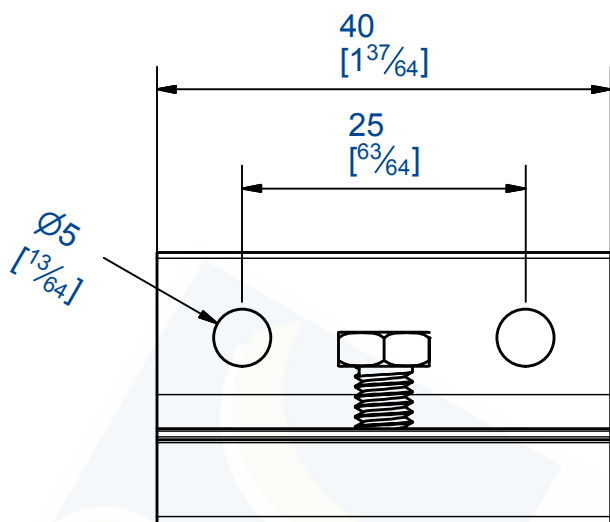


Guide bas pour 2 voies
Matiere: inox et caoutchouc



Référence **1128D**

Rail associé : **1109-1110**



Patte équerre à visser
Matière: Aluminium



Référence **10033**

Rail associé : **10300**