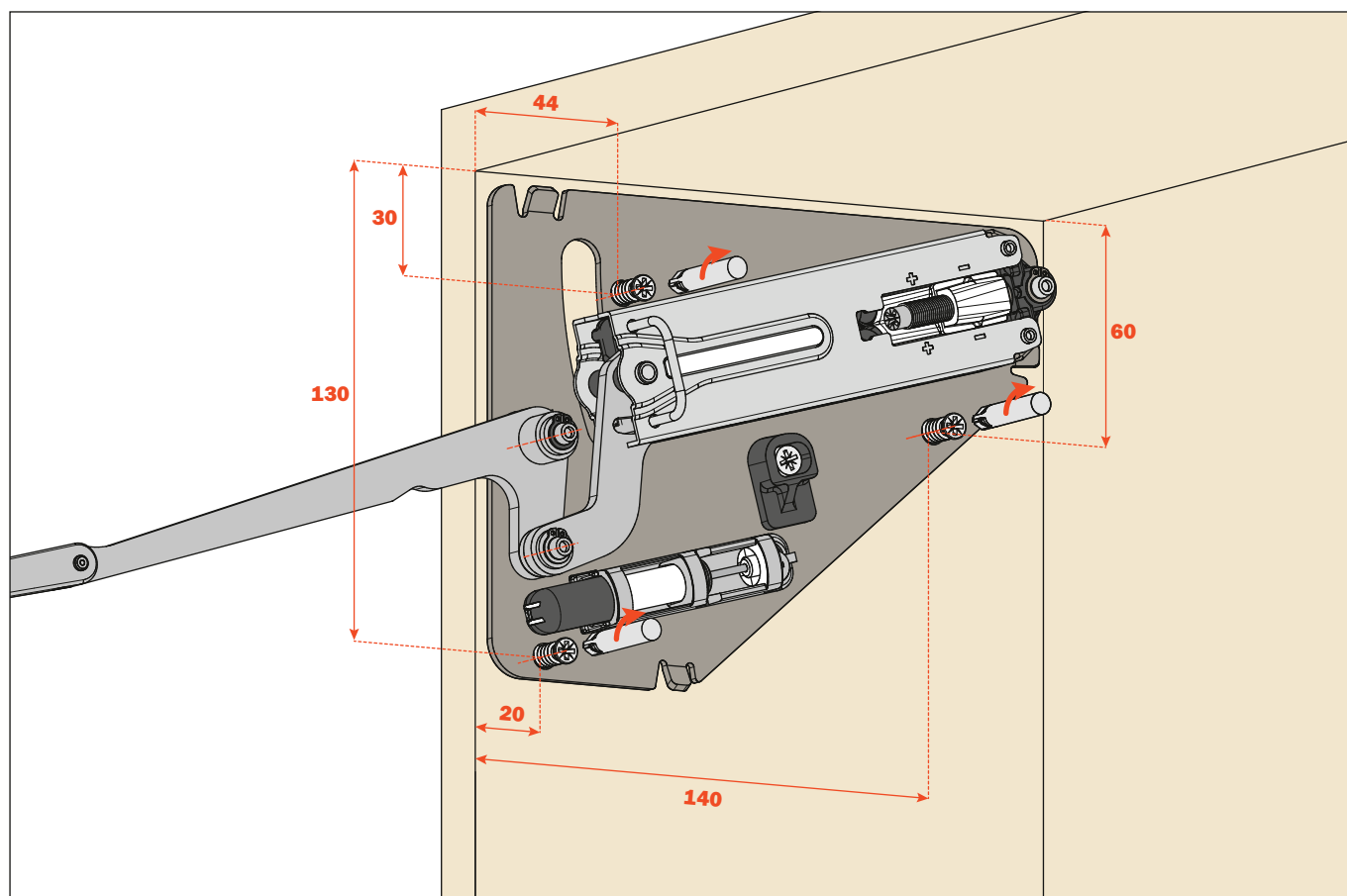


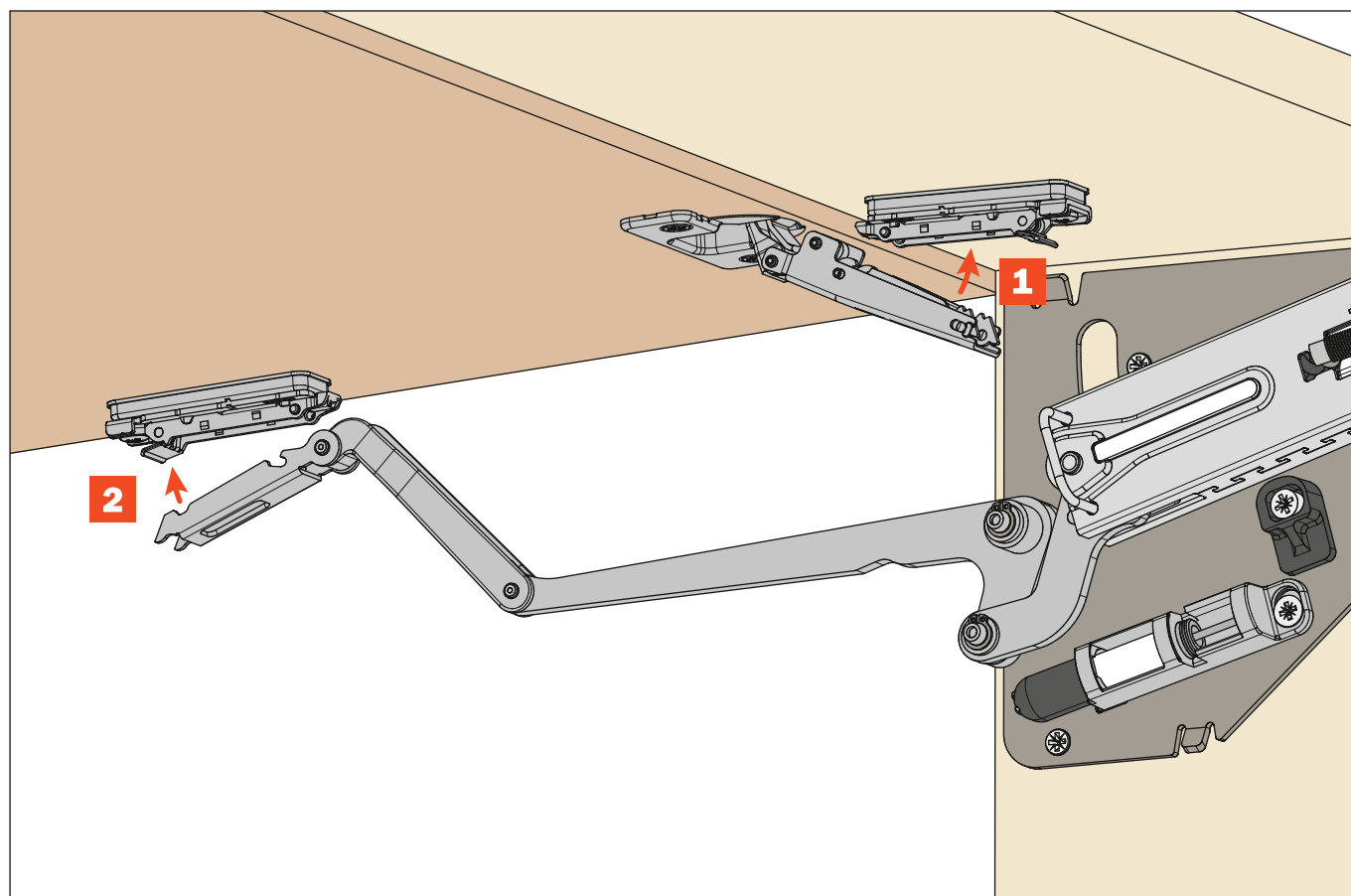


Fixation de la ferrure sur le côté du meuble.

Profondeur de perçage 12 mm - Diamètre de perçage \varnothing 5mm

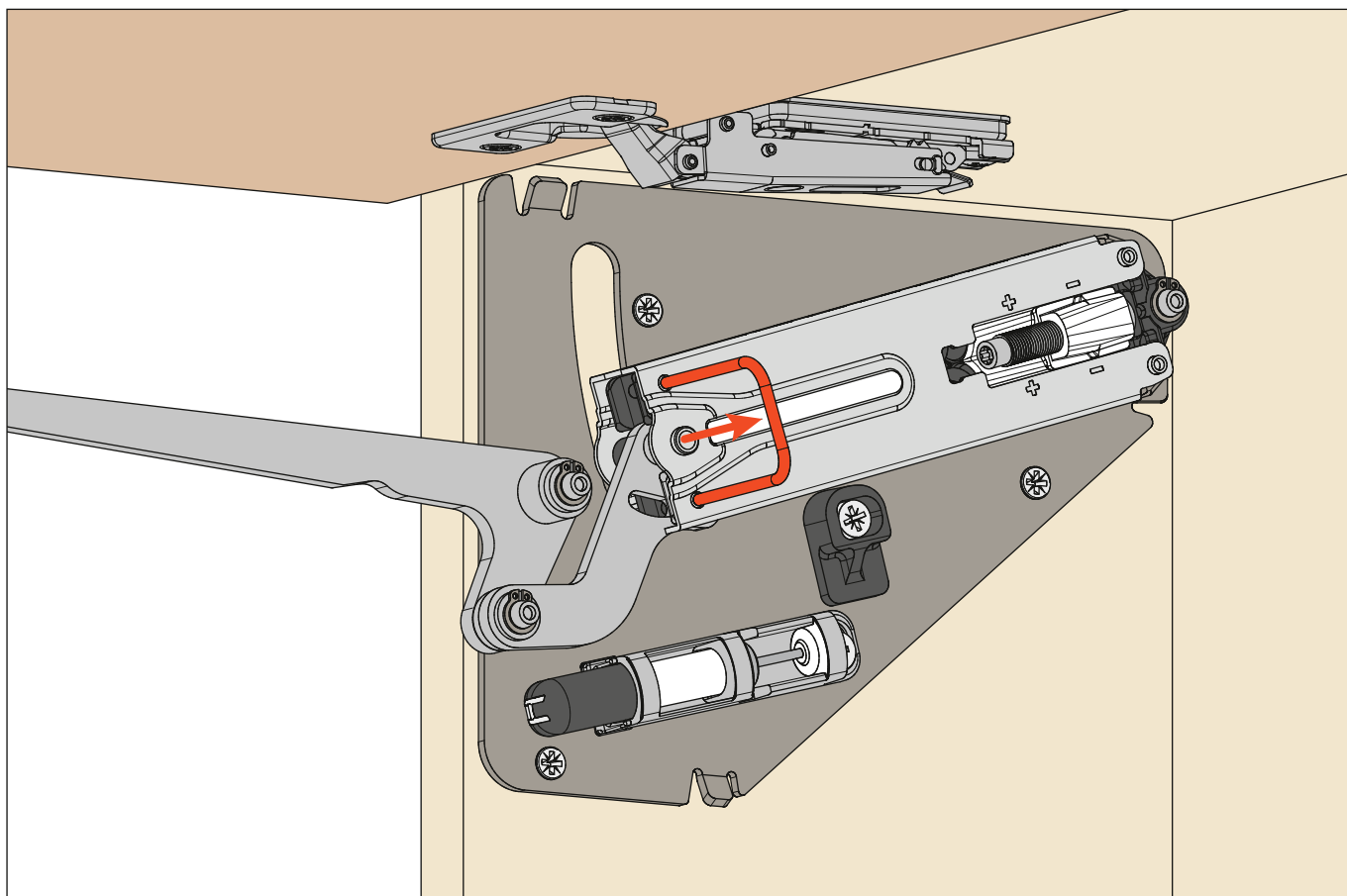


Montage de la porte sur le meuble.



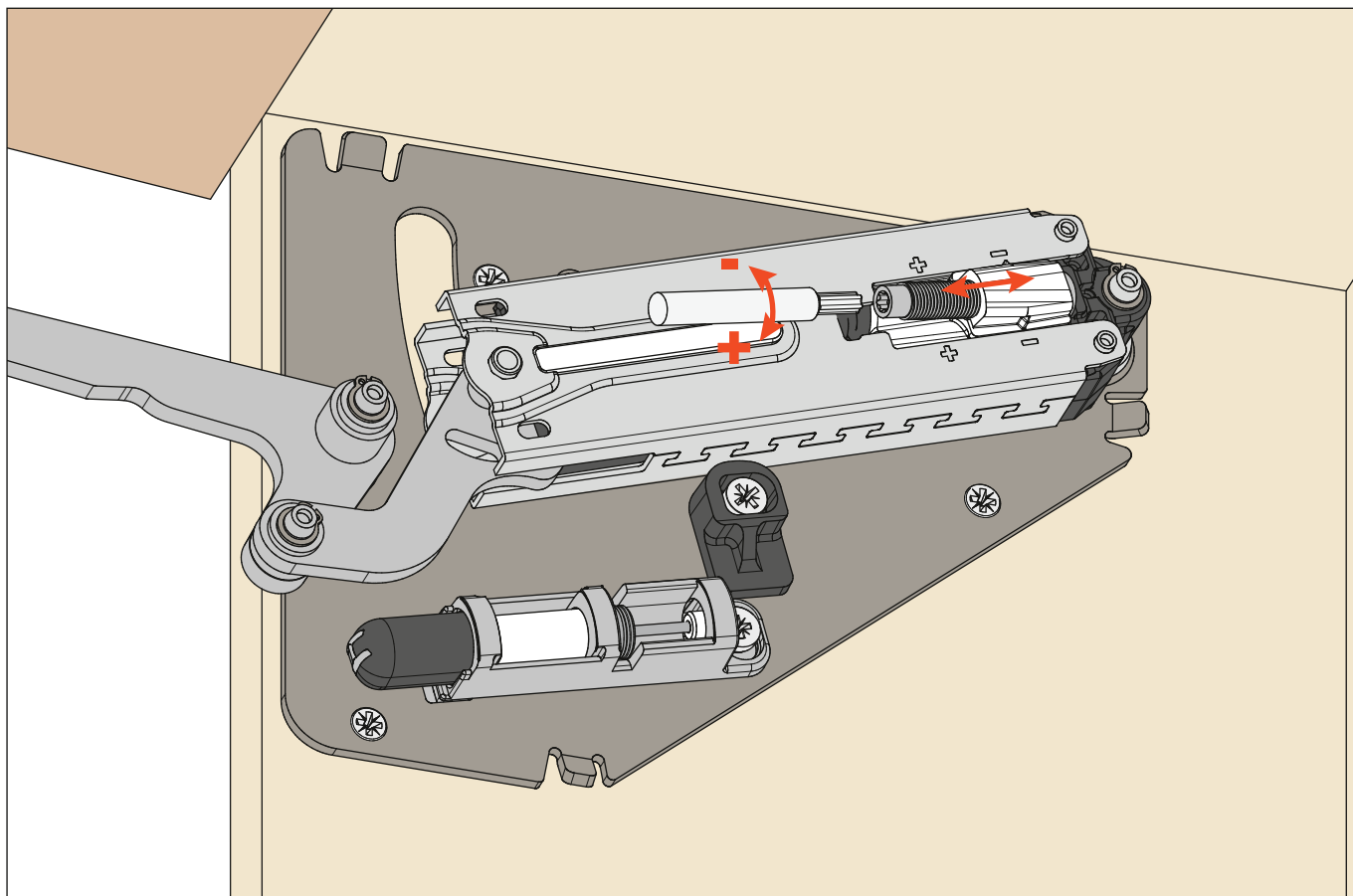
Enlever le dispositif de sécurité.

Abaisser légèrement la porte jusqu'à ce que le dispositif de sécurité puisse être enlevé facilement.



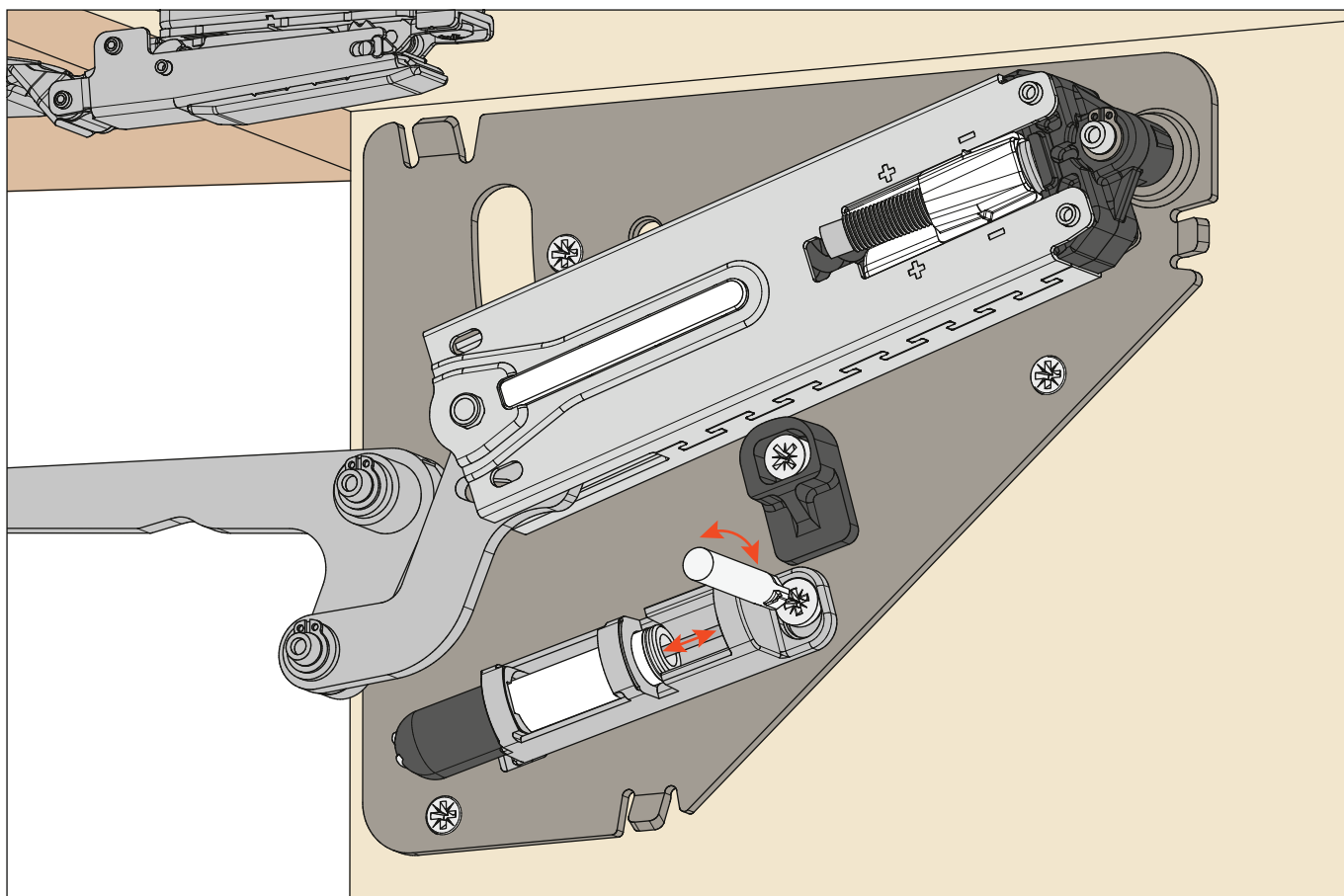
Réglage de la force du système.

Utiliser un embout Torx de taille T20.

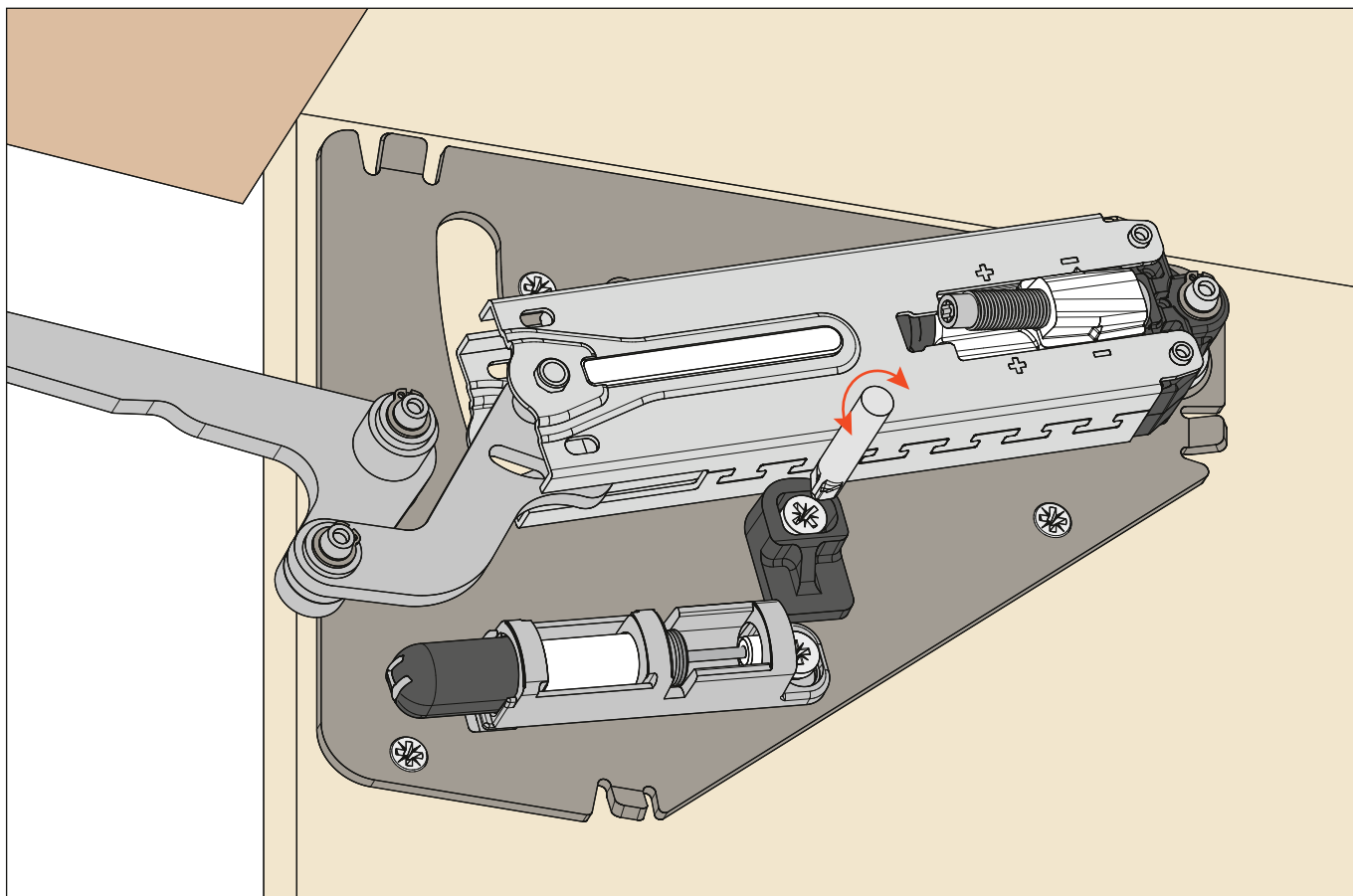




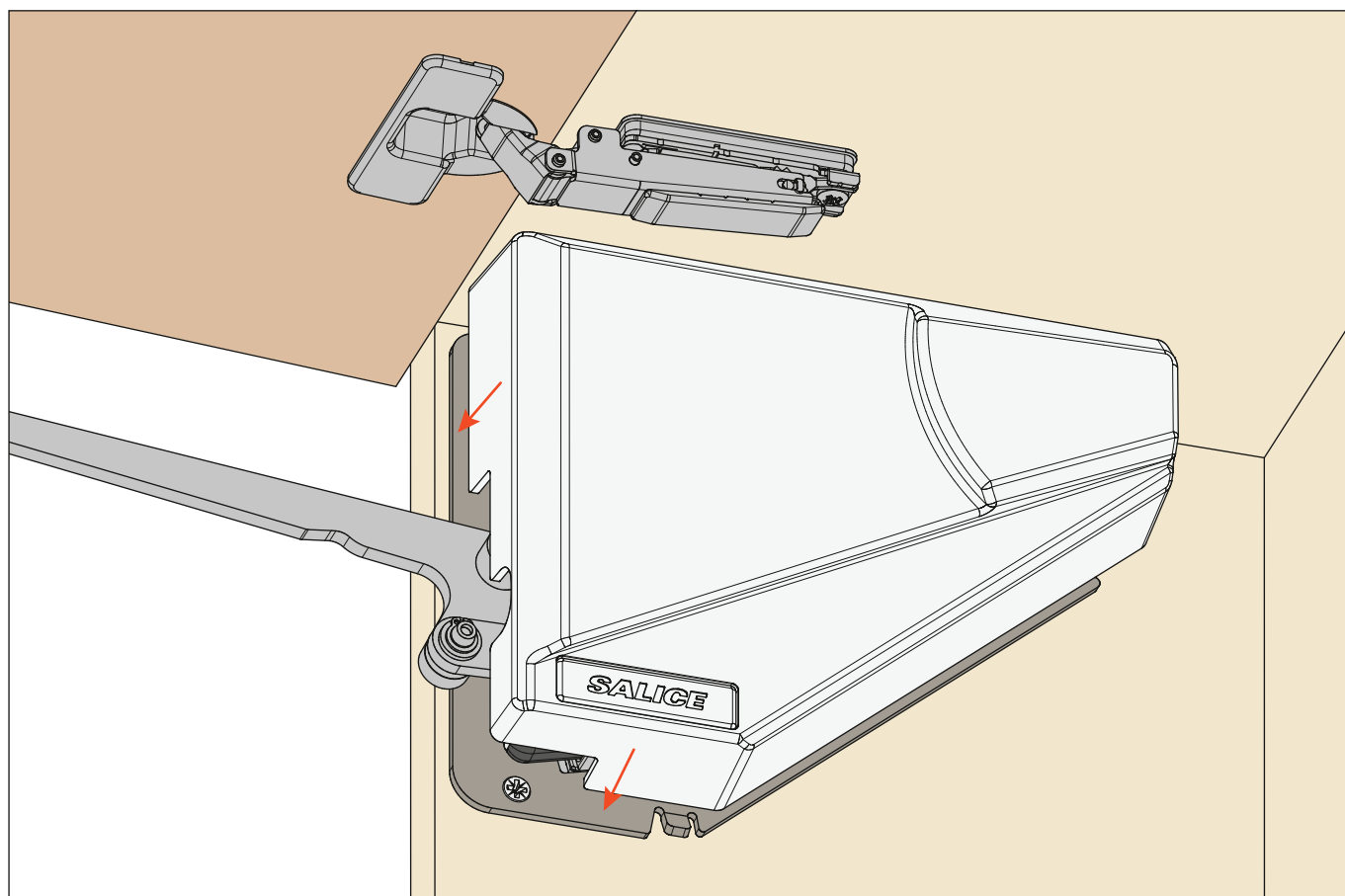
Réglage de la force de freinage.



Réglage de l'angle d'ouverture de la porte, par vis excentrique, de 80° à 92°.



Mise en place du cache.



Vue d'ensemble du système monté.

