

MODULE RAINBOW

(80 x 266 x h225cm)

03315_06102015

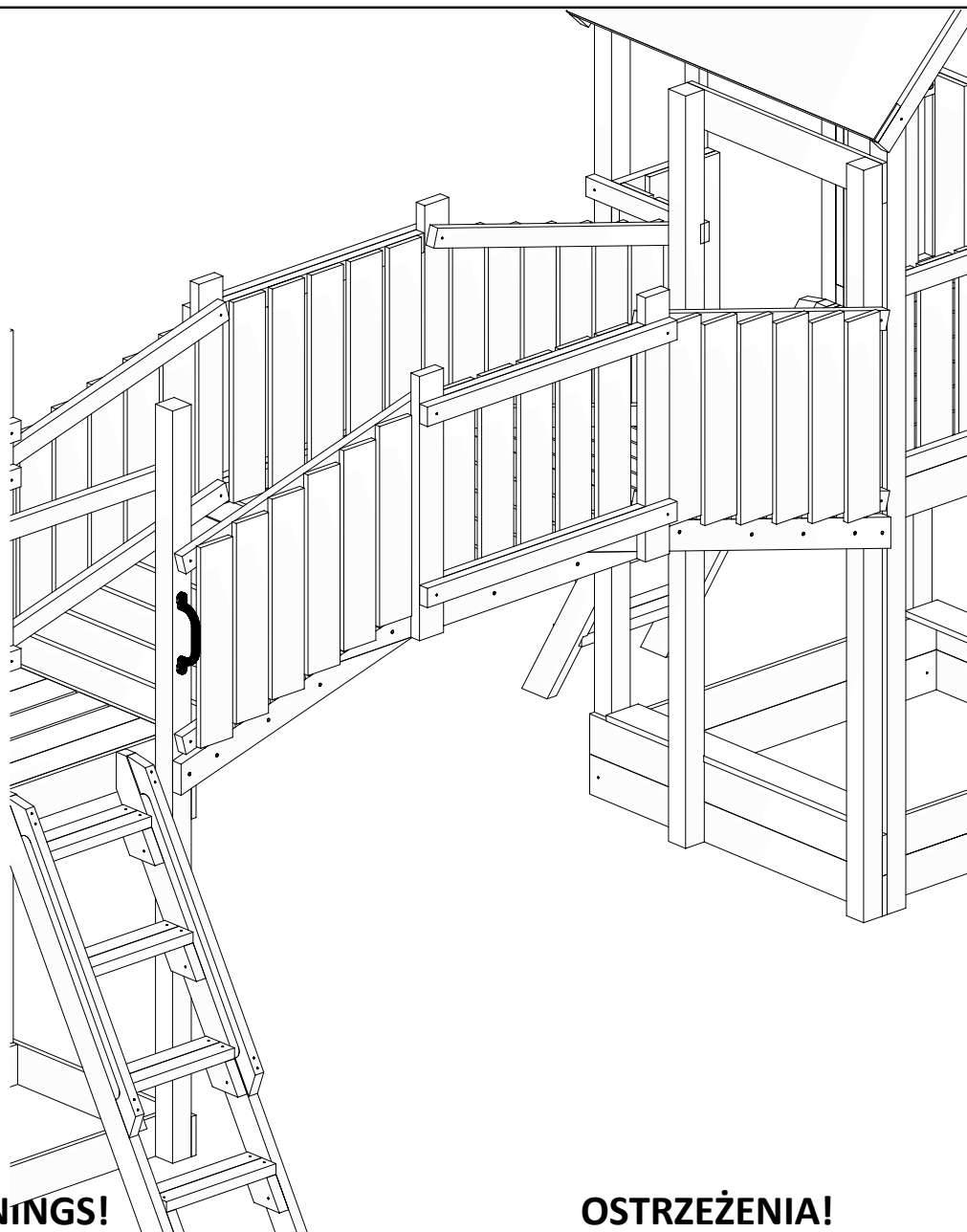
INSTALLATION INSTRUCTIONS

MODUŁ RAINBOW

(80 x 266 x h225cm)

03315_06102015

INSTRUKCJA MONTAŻU



WARNINGS!

Only for home use.
Dedicated for external use only.
Not suitable for children under 3 years old.
Risk of falling down and/or hitting.
Maximum user weight is up to 50 kg.
Maximum number of users staying on the playground at the same time: 5.

OSTRZEŻENIA!

Tylko do użytku domowego.
Przeznaczony do użytku na zewnątrz.
Nie przeznaczony dla dzieci poniżej 3 roku życia.
Niebezpieczeństwo upadku i/lub uderzenia.
Maksymalna waga użytkownika to 50 kg.
Maksymalna liczba użytkowników przebywających na placu zabaw w tym samym czasie: 5.

W80 x56



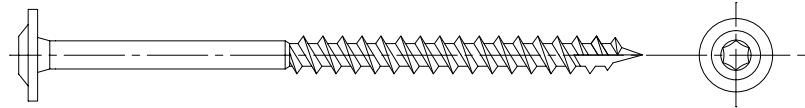
W40 x208



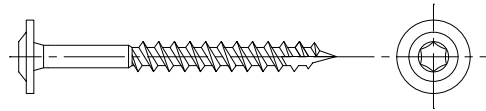
W20 x4



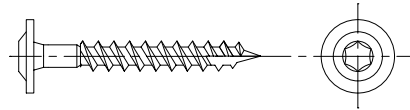
T160 x6



T80 x46



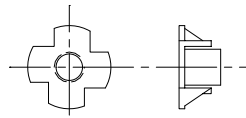
T60 x20



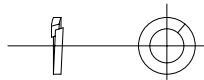
S70 x16



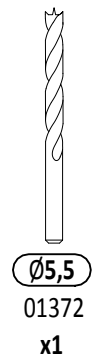
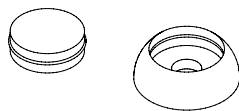
L11 x16



P15 x16



OS1 x74



Ø5,5

01372

x1



PH3

00068

x1



P22

00241

x1



TX25

00190

x1



TX30

00316

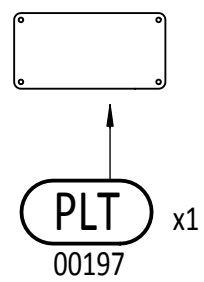
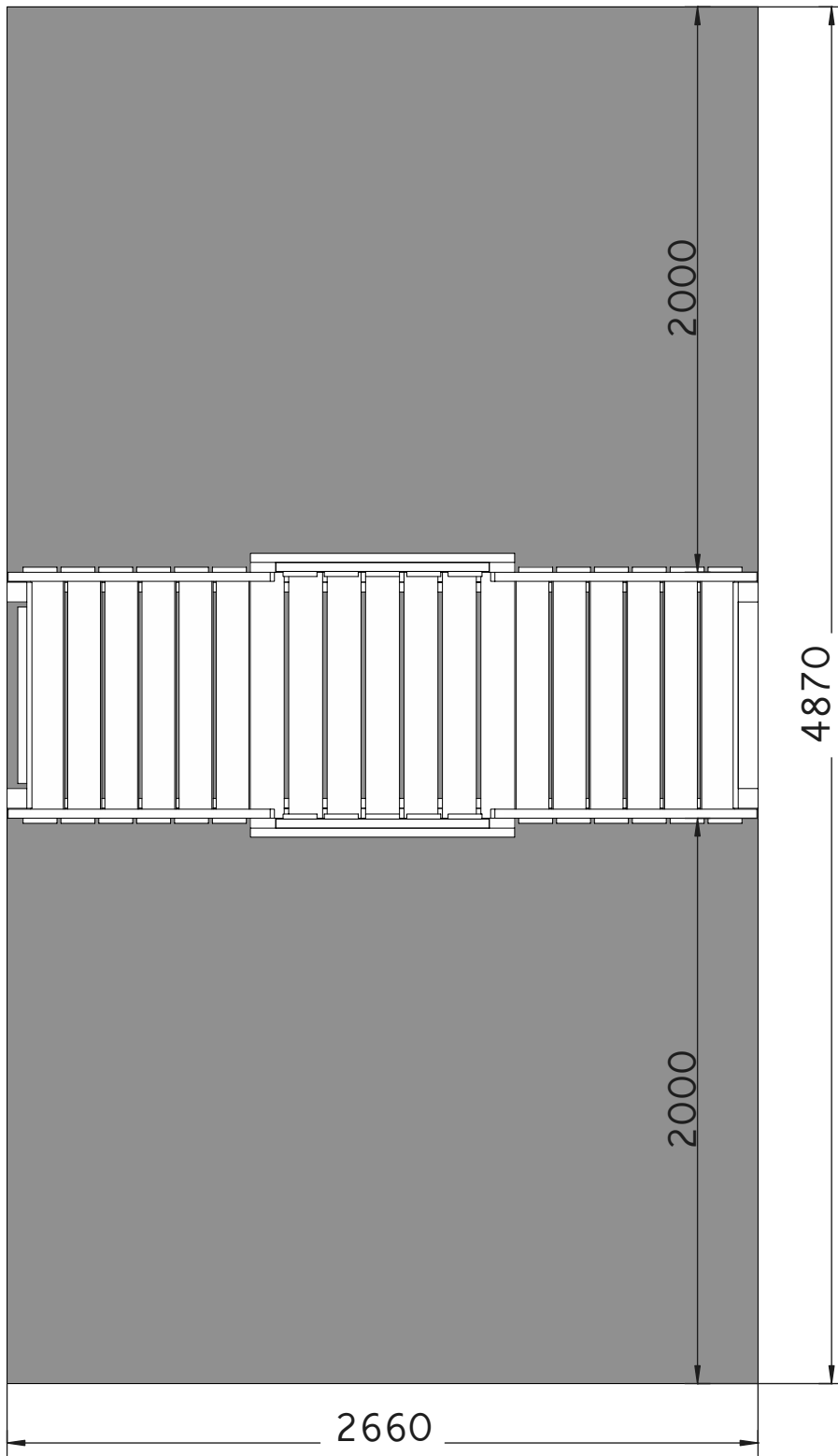
x1

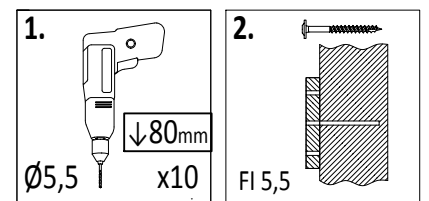
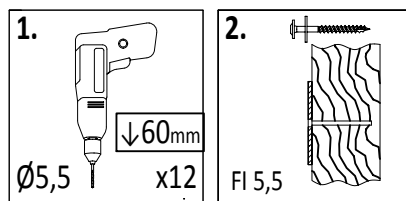
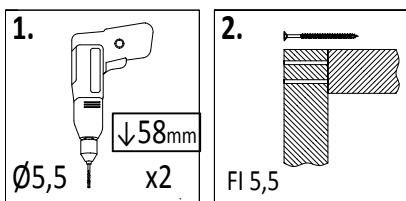
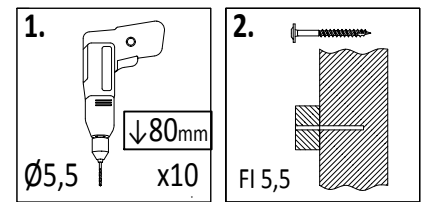
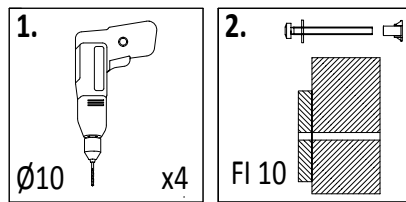
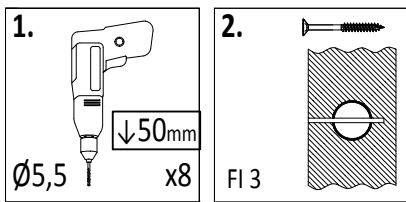
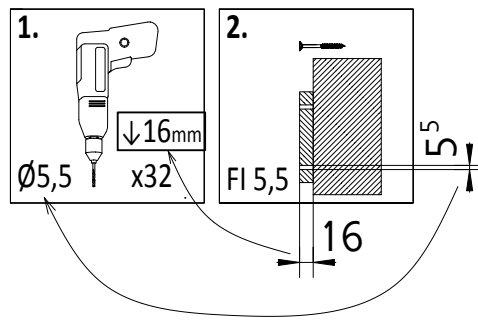
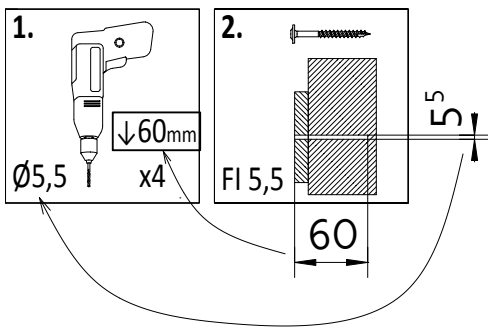
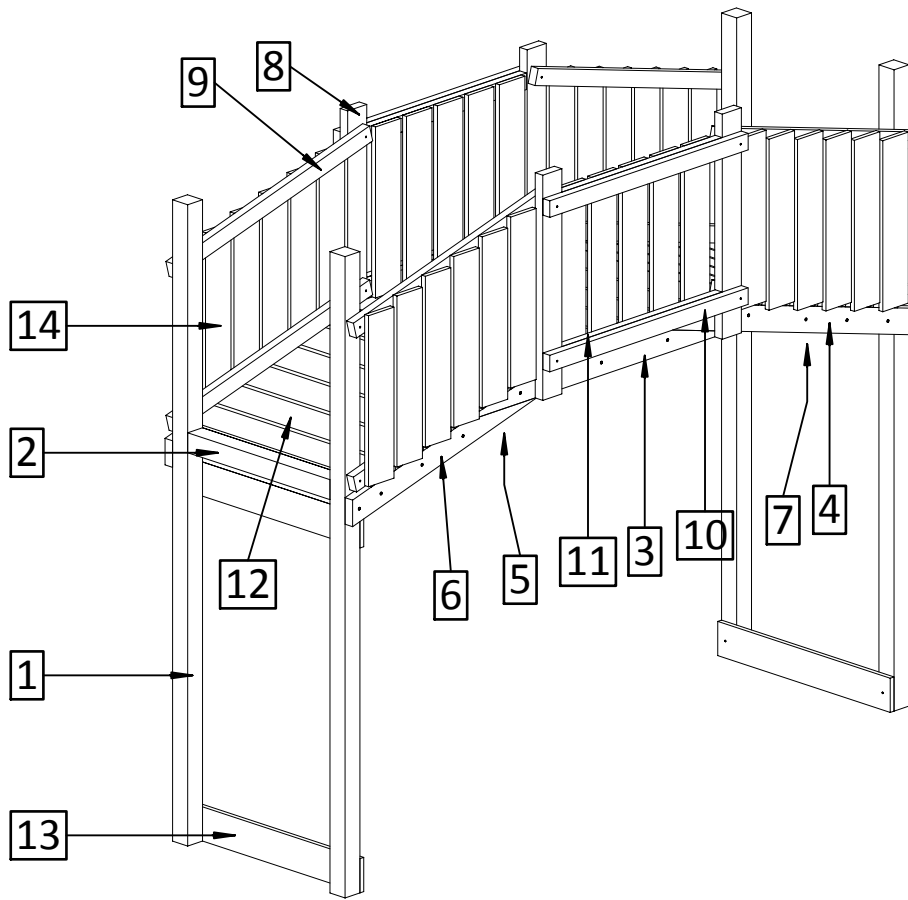


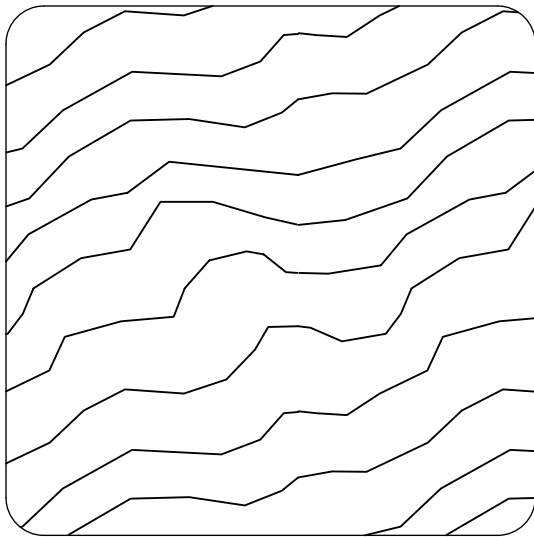
TX40

00242

x1

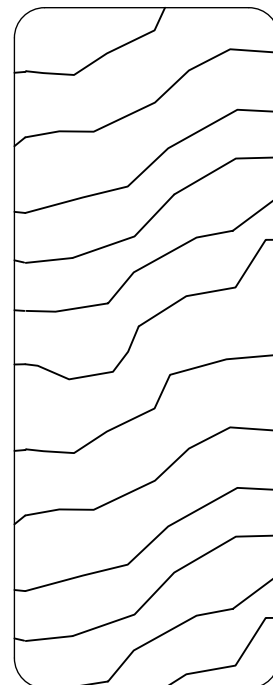






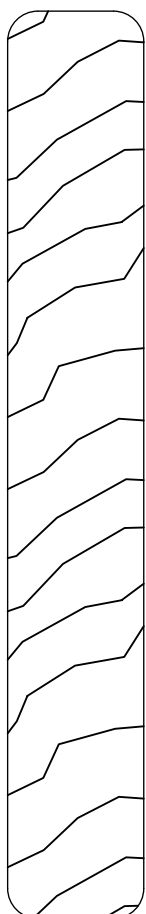
7,0 x 7,0 cm

Lp.	Wymiary [mm]	szt.
1	70x70x2350mm	4
2	70x70x660mm	2



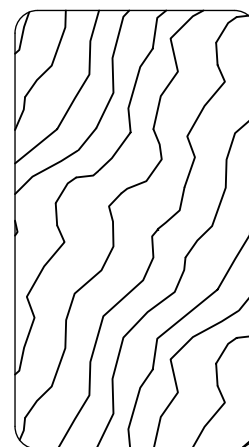
3,5 x 9,0 cm

Lp.	Wymiary [mm]	szt.
3a	35x90x1260mm	4
4a	35x90x1250mm	2
5a	35x90x1160mm	2
6a	35x90x904mm	2
7a	35x90x812mm	2
8	35x90x790mm	4



1,8 x 12,0 cm

Lp.	Wymiary [mm]	szt.
12	18x120x870mm	19
13a	18x120x800mm	5
14	18x120x600mm	34

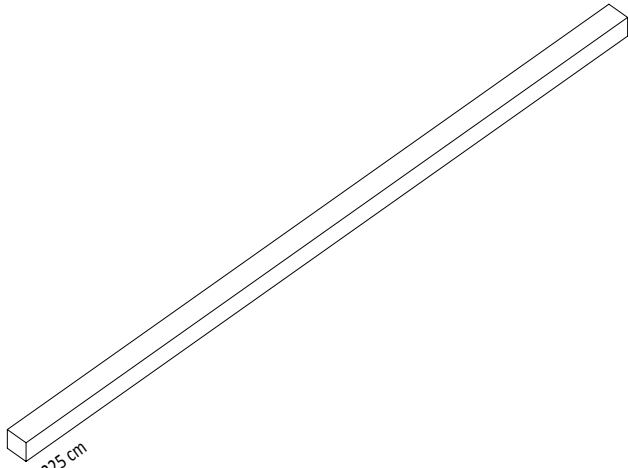


3,2 x 5,8 cm

Lp.	Wymiary [mm]	szt.
9a	32x58x960mm	8
10a	32x58x935mm	4
11	32x58x755mm	4

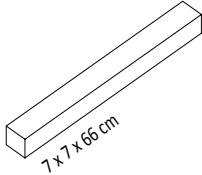
1

7 x 7 x 225 cm



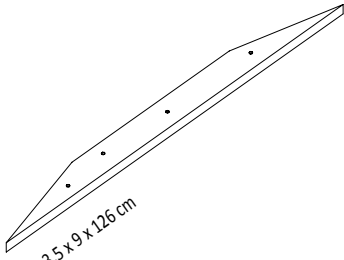
2

7 x 7 x 66 cm



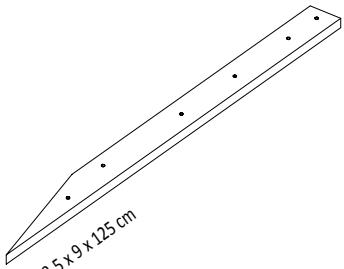
3a

3,5 x 9 x 126 cm



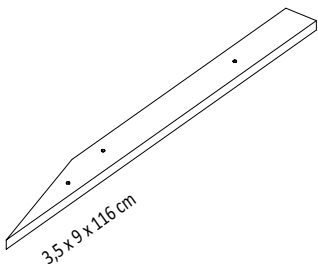
4a

3,5 x 9 x 125 cm



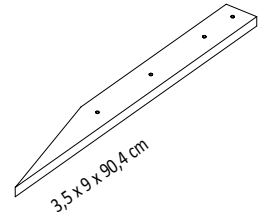
5a

3,5 x 9 x 116 cm



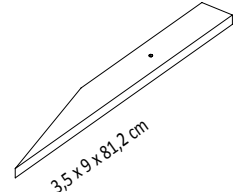
6a

3,5 x 9 x 90,4 cm



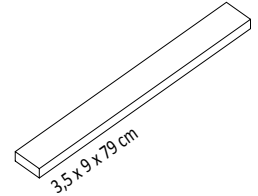
7a

3,5 x 9 x 81,2 cm



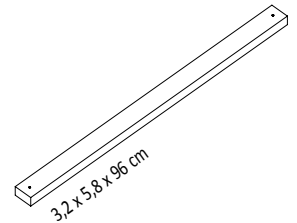
8

3,5 x 9 x 79 cm



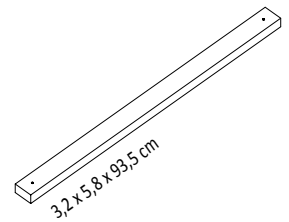
9a

3,2 x 5,8 x 96 cm



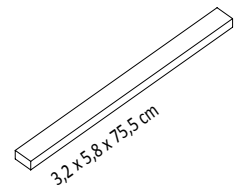
10a

3,2 x 5,8 x 93,5 cm

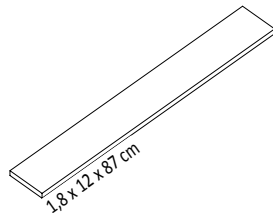


11

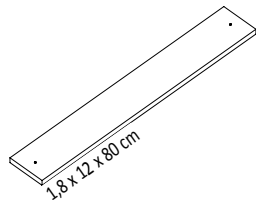
3,2 x 5,8 x 75,5 cm



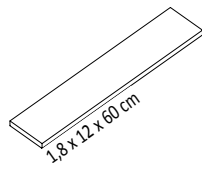
12



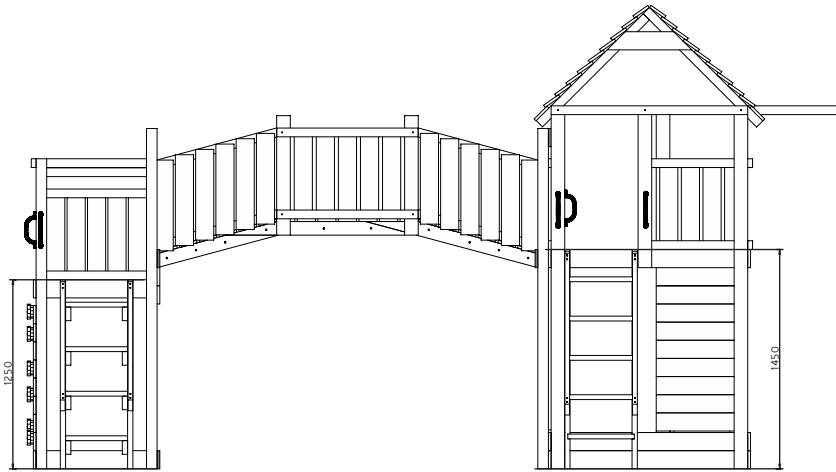
13a



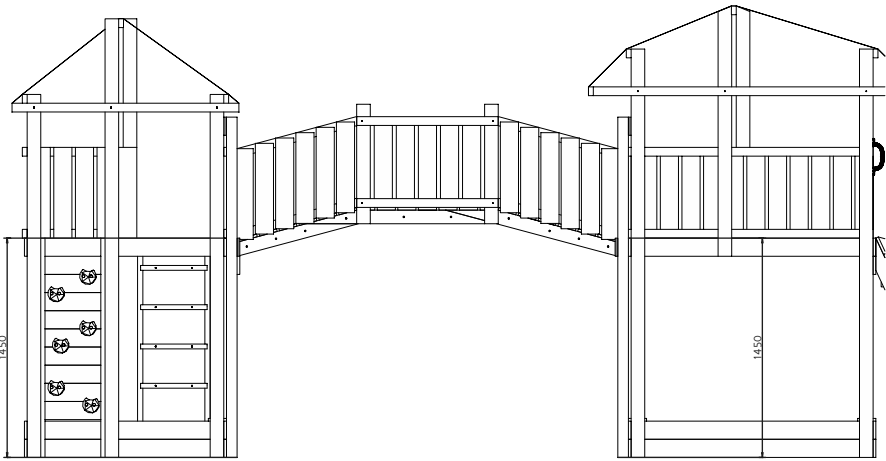
14



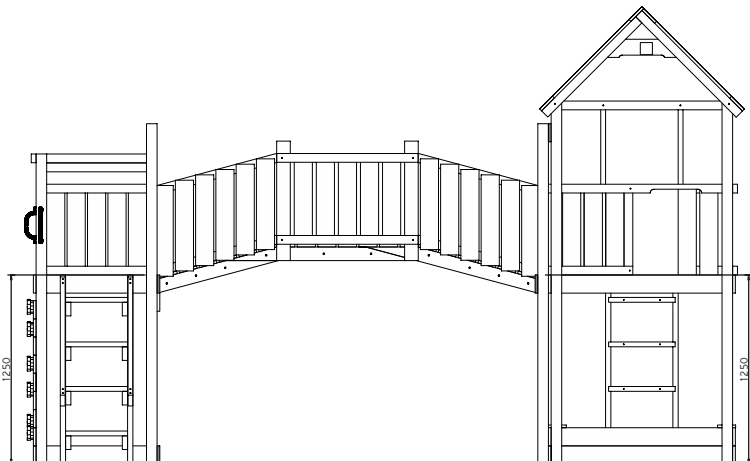
01



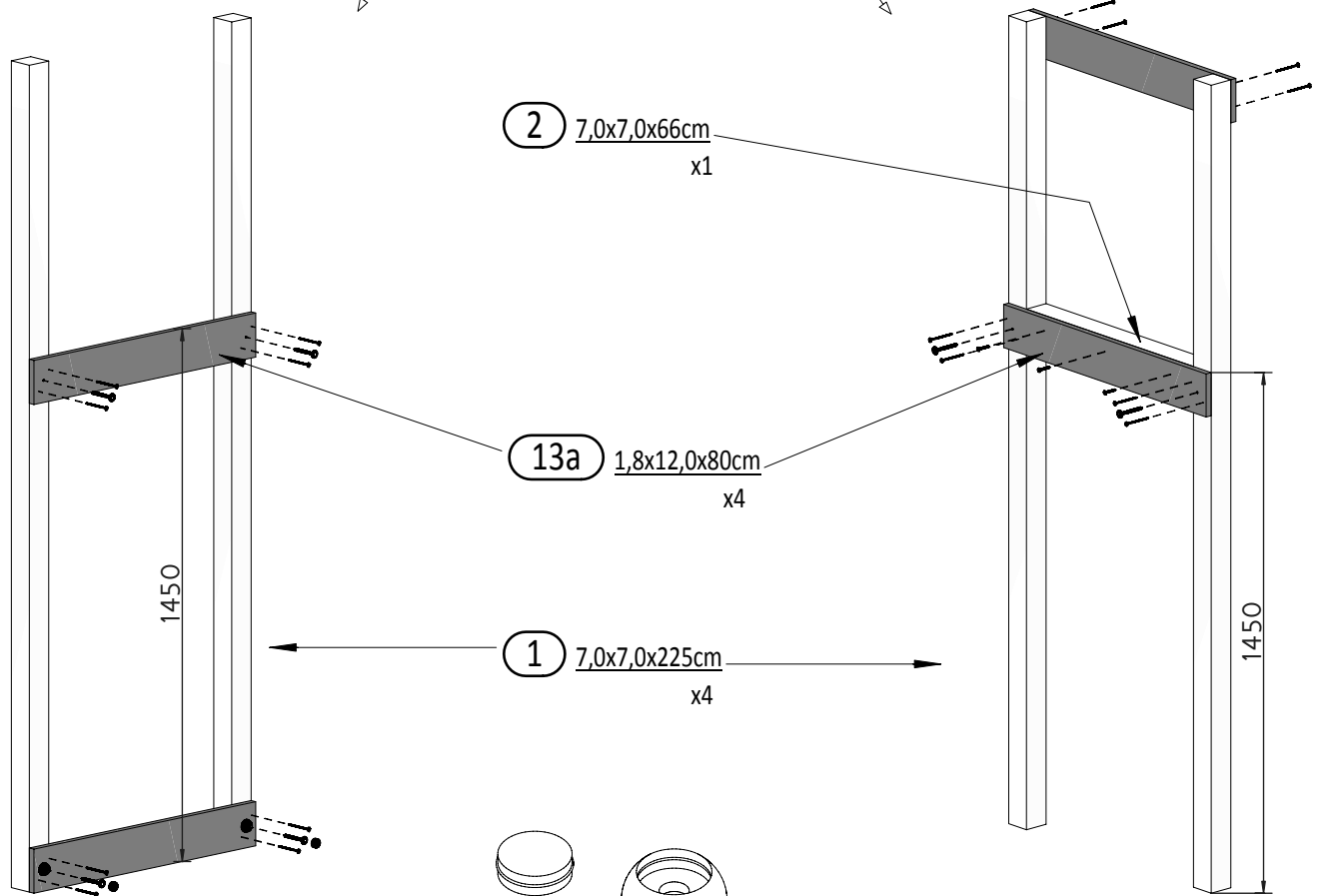
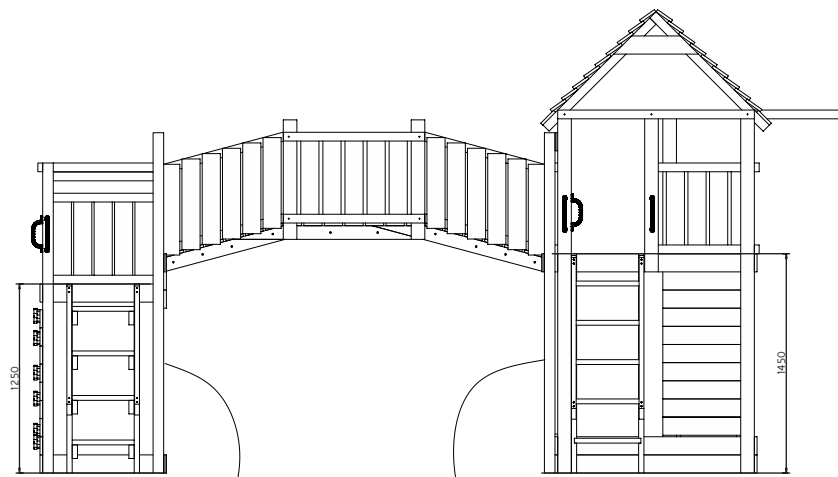
1A



1B



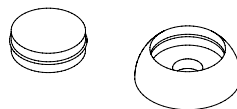
1C



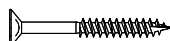
2 7,0x7,0x66cm x1

13a 1,8x12,0x80cm x4

1 7,0x7,0x225cm x4



OS1 x2



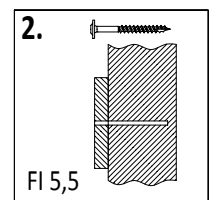
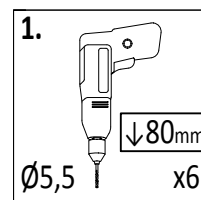
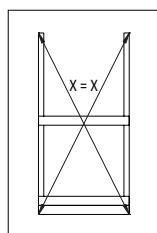
W40 x3



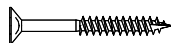
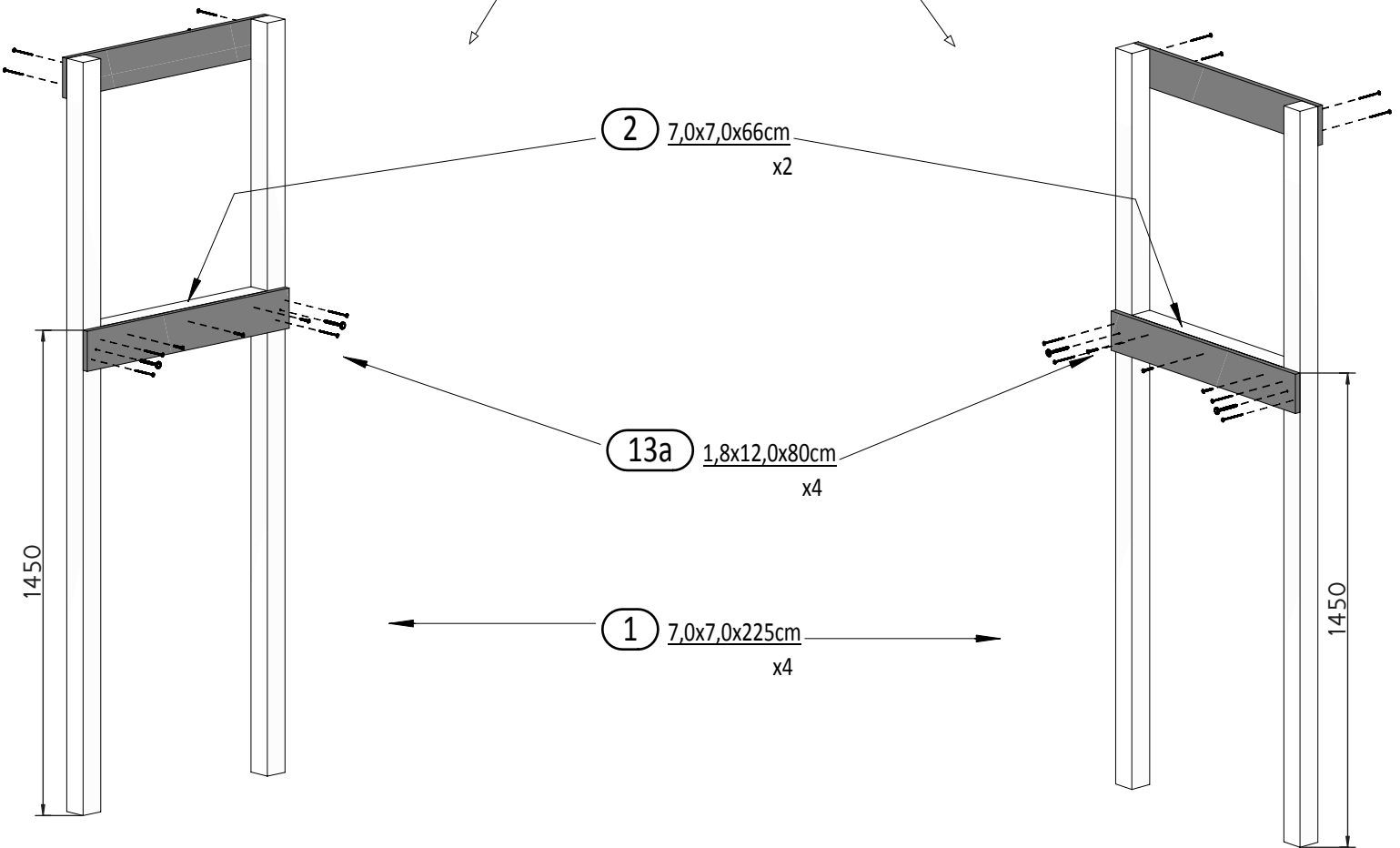
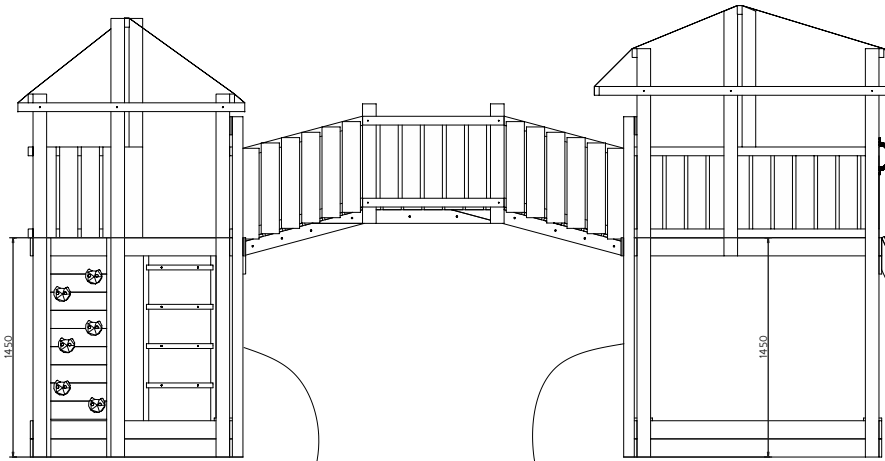
W80 x16



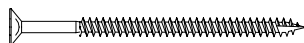
T80 x6



1B



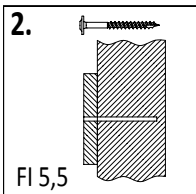
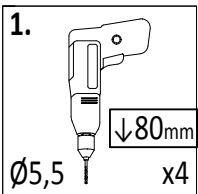
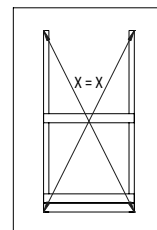
W40 x6

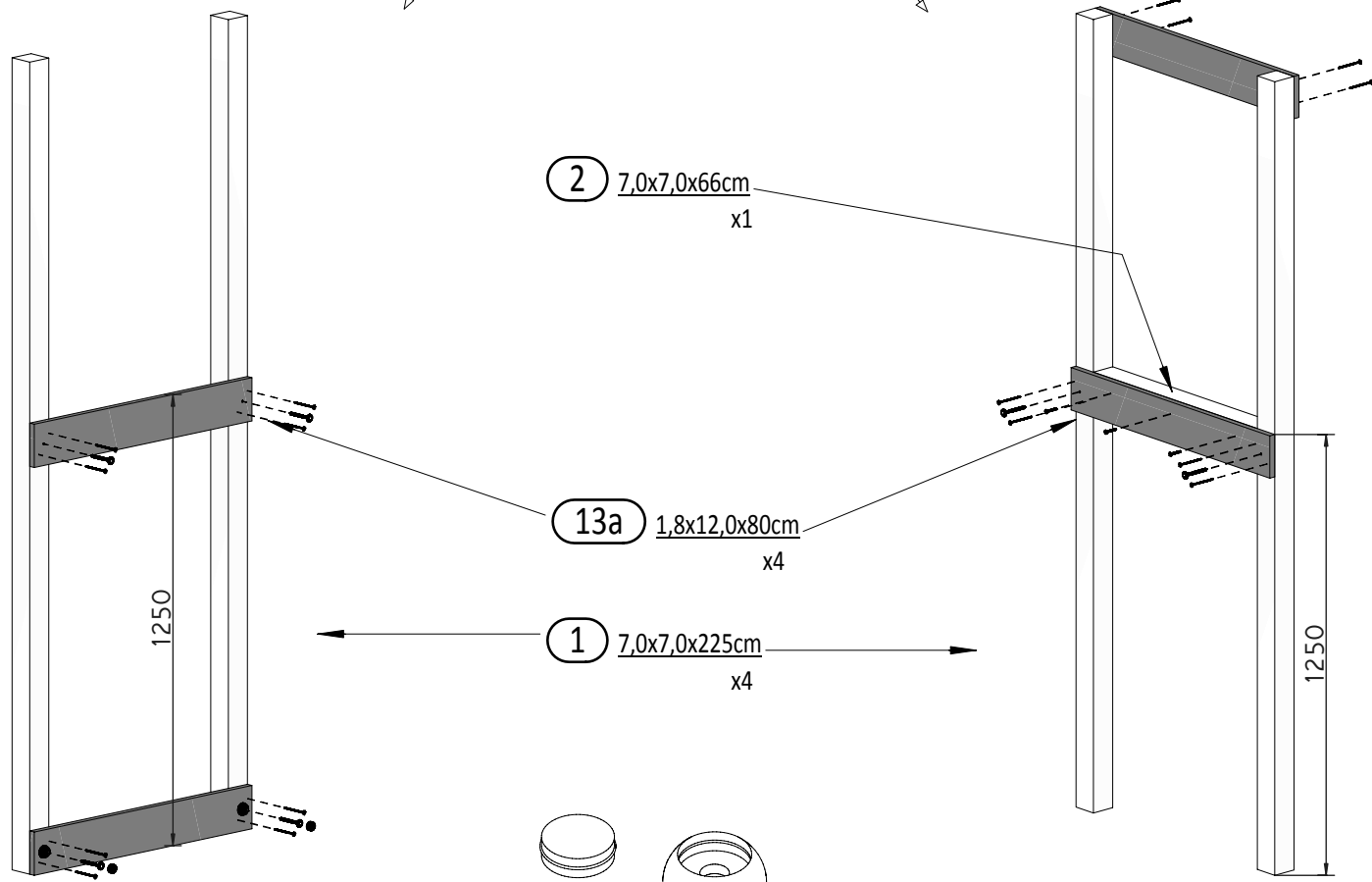
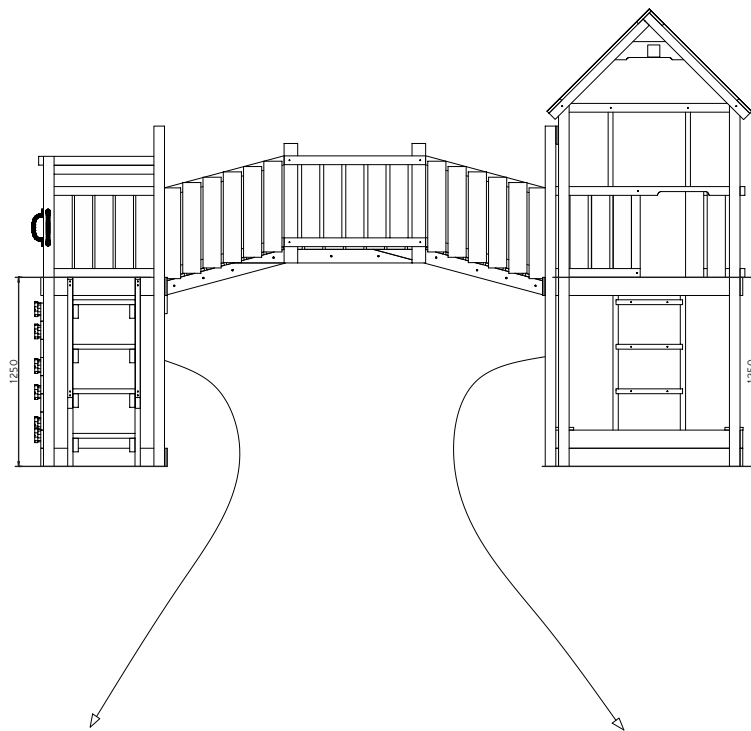


W80 x16



T80 x4

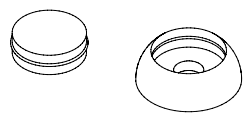




2 7,0x7,0x66cm
x1

13a 1,8x12,0x80cm
x4

1 7,0x7,0x225cm
x4

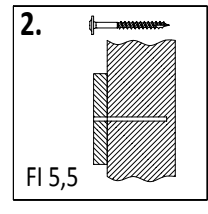
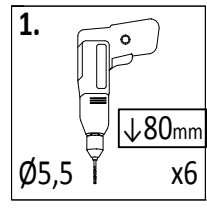
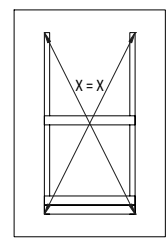


OS1 x2

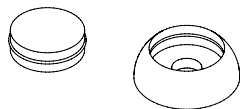
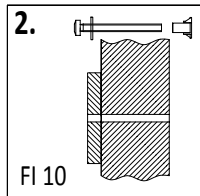
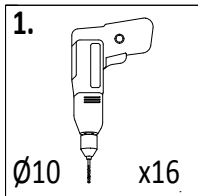
W40 x3

W80 x16

T80 x6



02



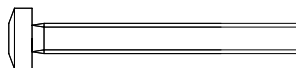
OS1 x8*2 = 16



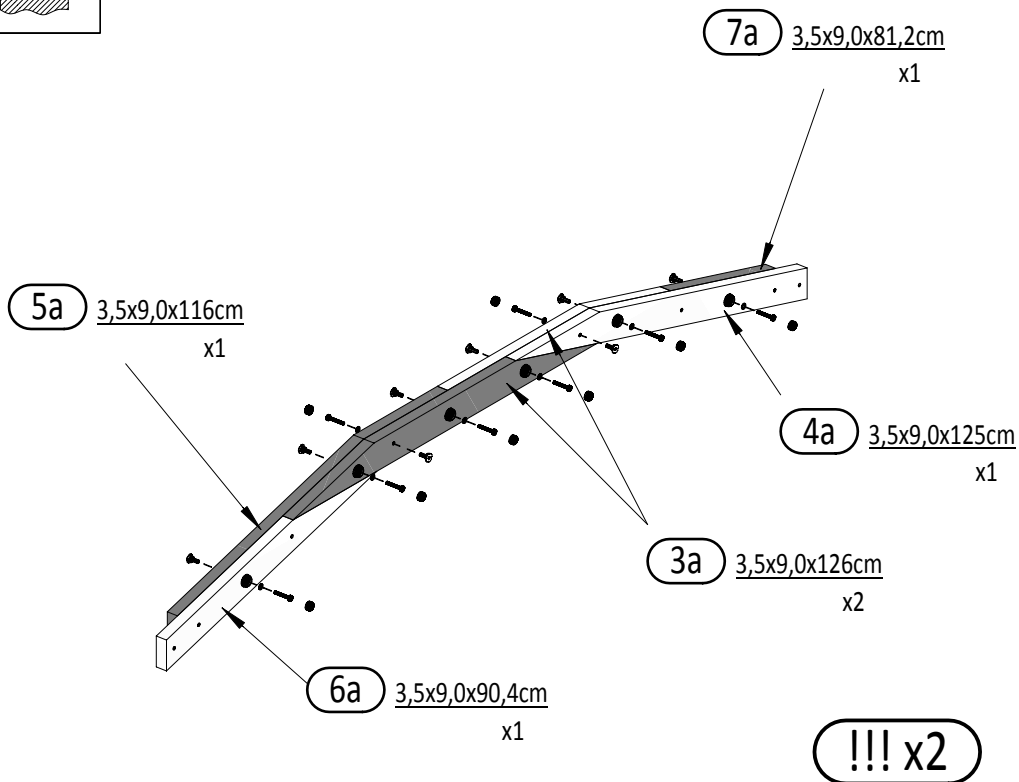
P15 x8*2 = 16



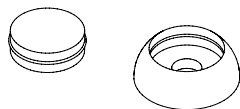
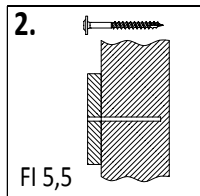
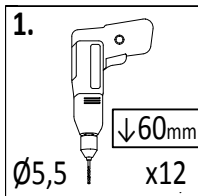
L11 x8*2 = 16



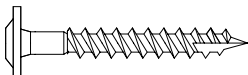
S70 x8*2 = 16



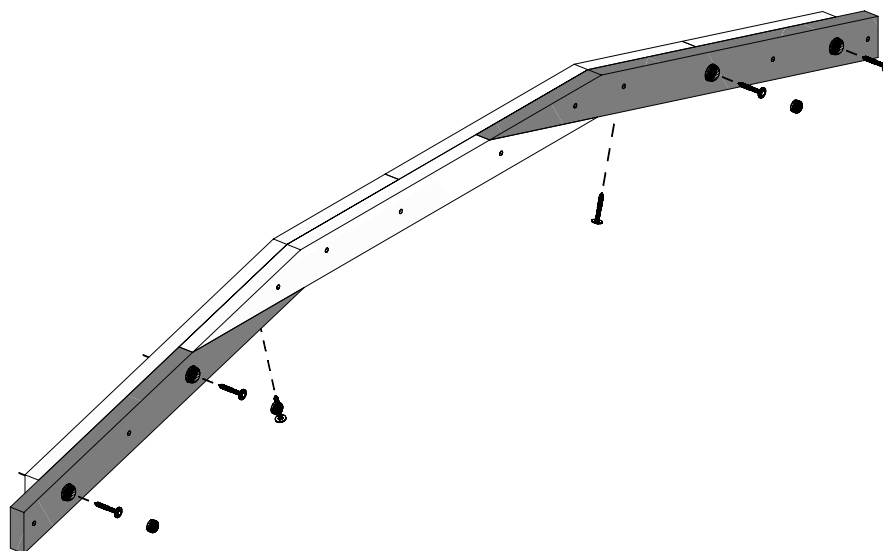
03

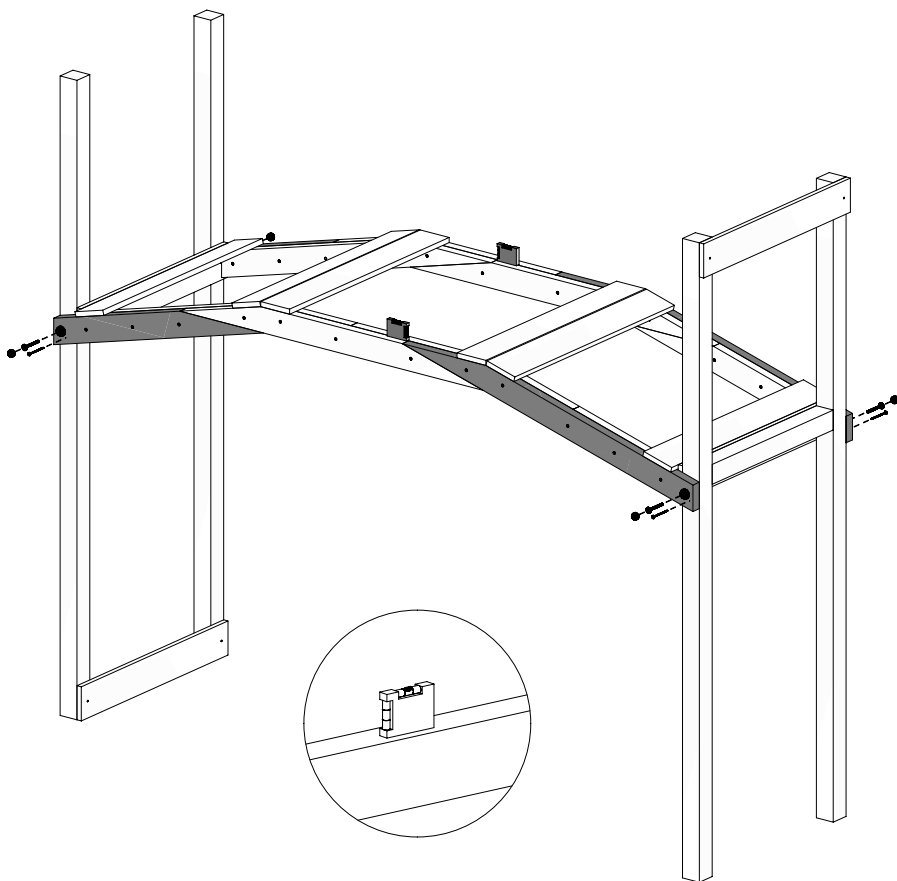
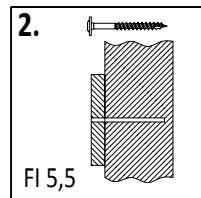
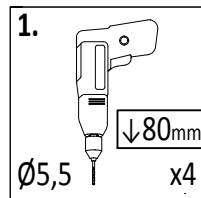
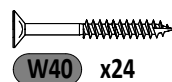
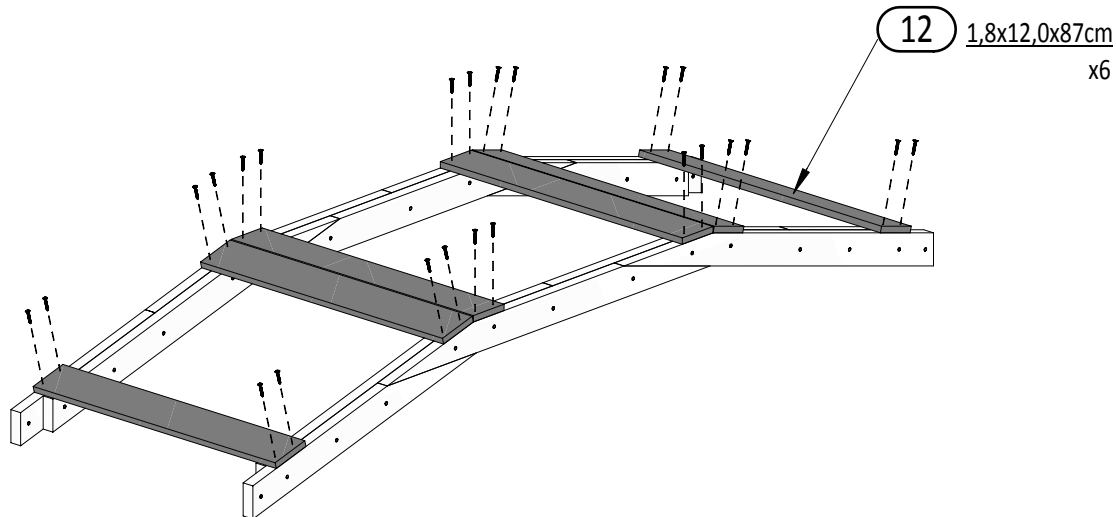
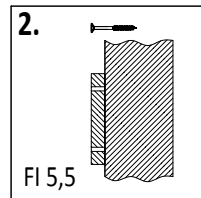
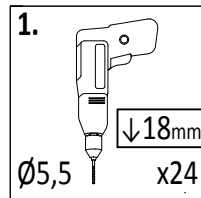


OS1 x4*2 = 8

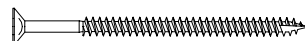


T60 x6*2 = 12

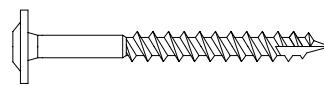




OS1 x4

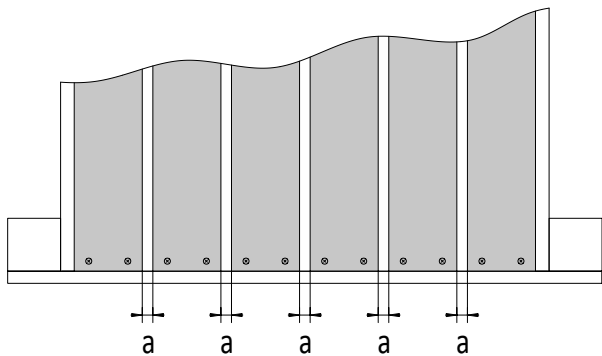
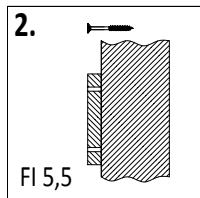
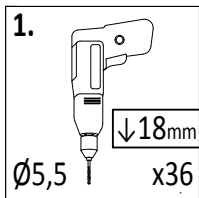


W80 x4

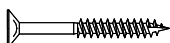
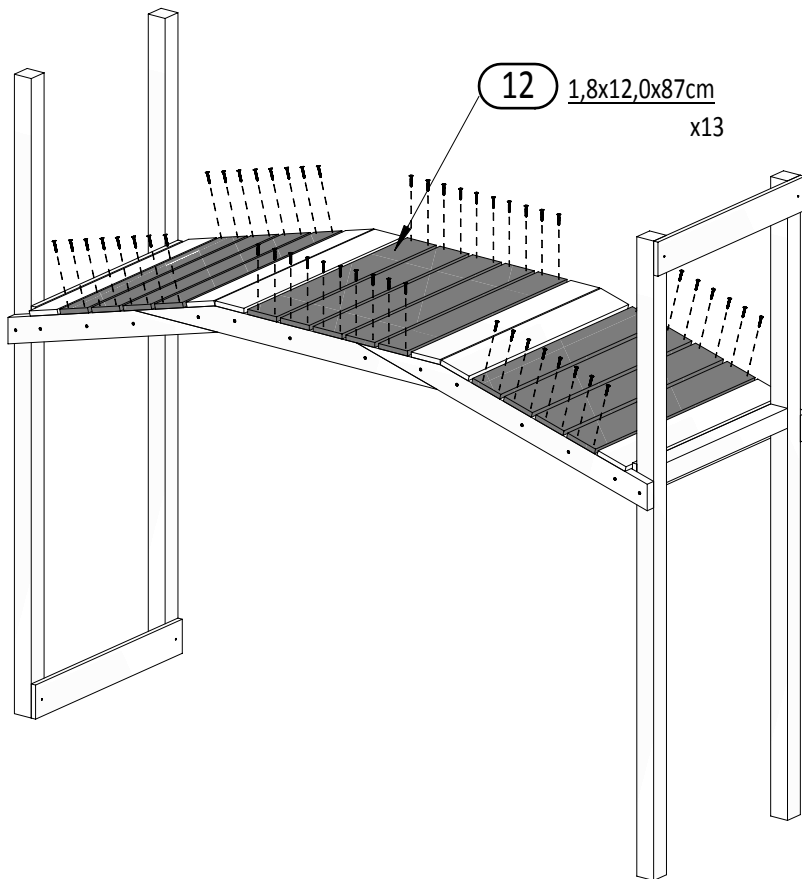


T80 x4

06

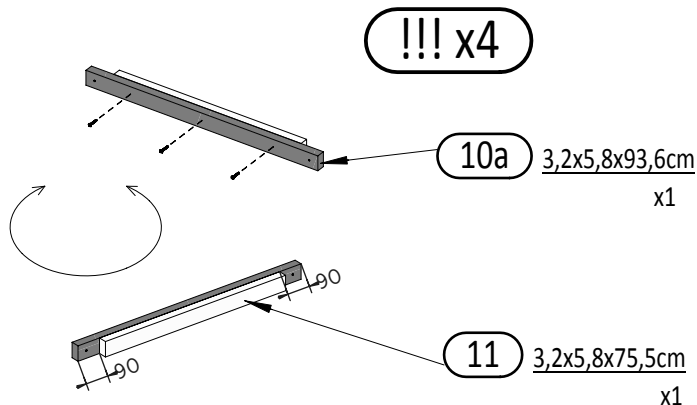
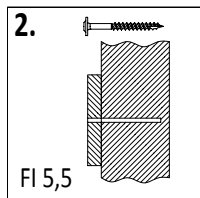
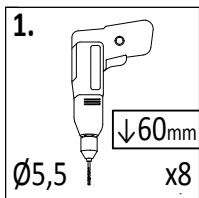


!!!min 13mm < a < !!!max 16mm

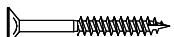


W40 x36

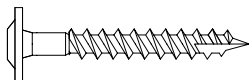
07



OS1 x4*2 = 8

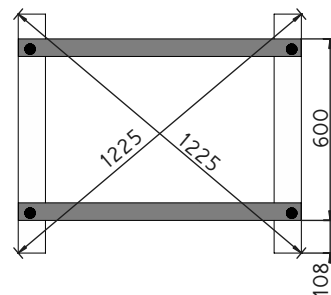
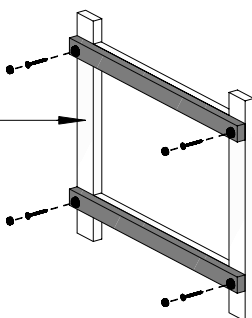


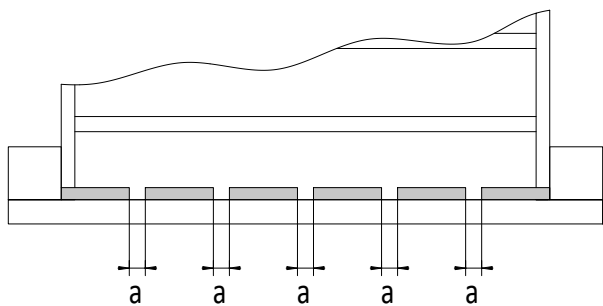
W40 x3*2 = 6



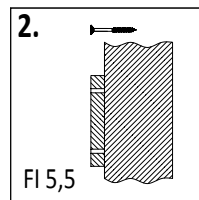
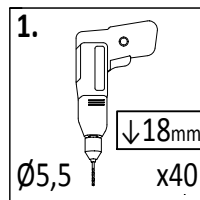
T60 x4*2 = 8

8 3,5x9,0x79cm x2

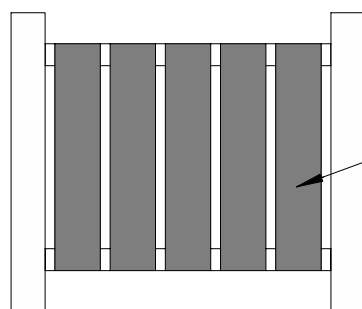
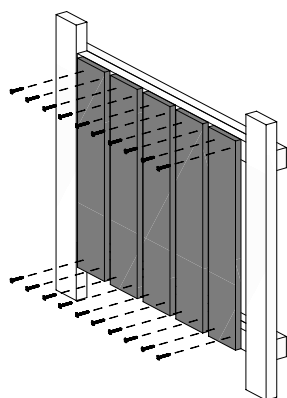




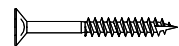
!!!min 13mm < **a** < !!!max 25mm



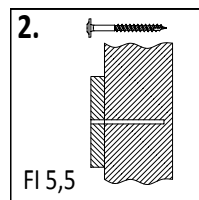
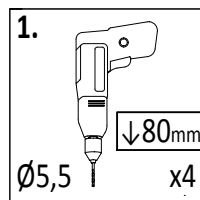
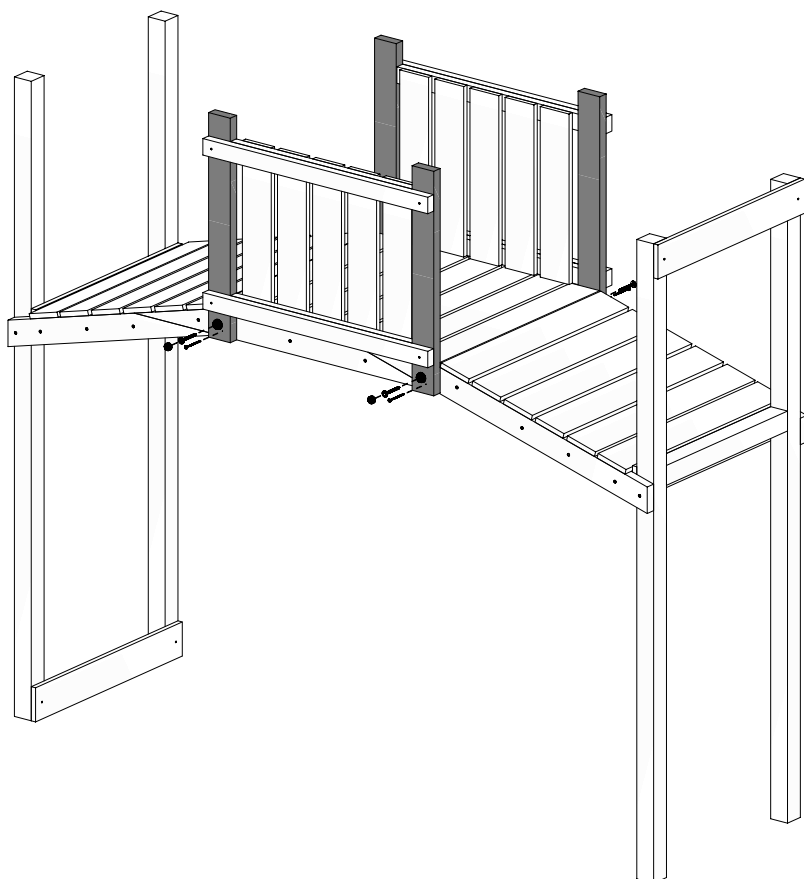
!!! x2



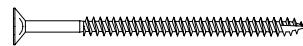
14 1,8x12,0x60cm x5



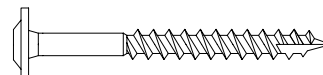
x20*2 = 40



x4

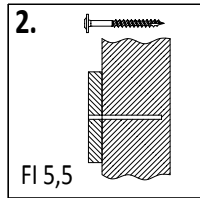
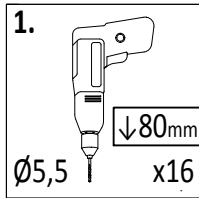


x4

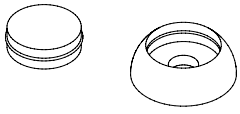
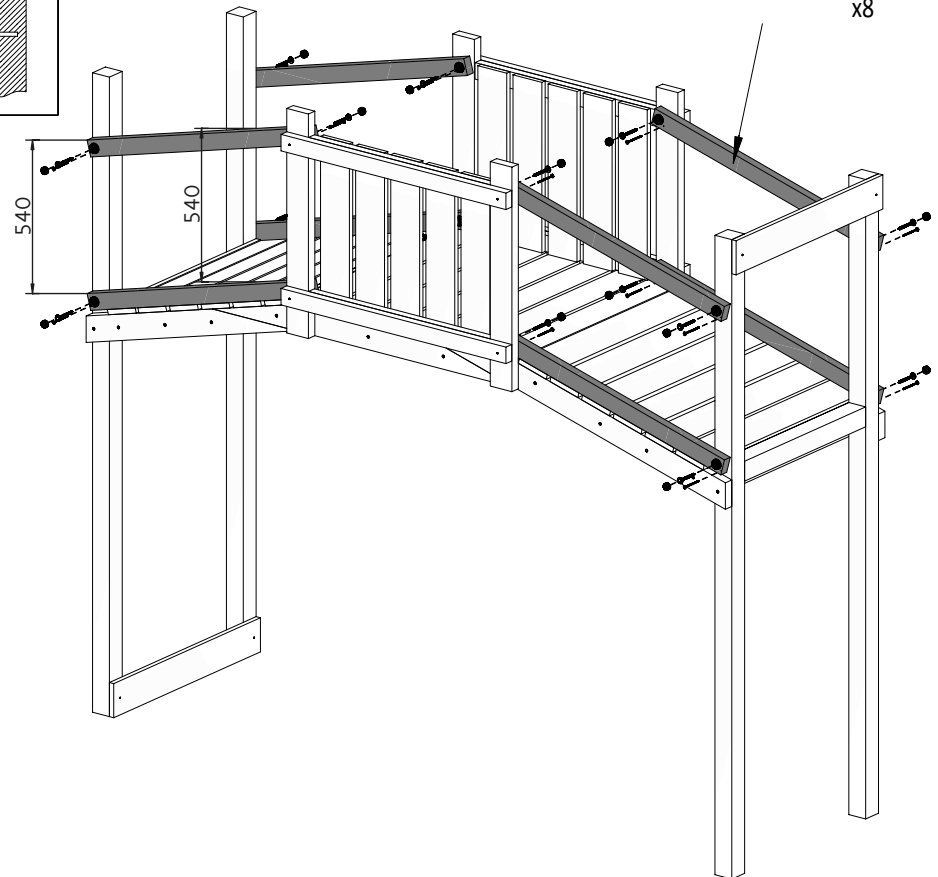


x4

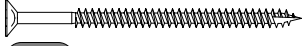
10



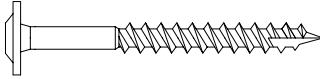
9a $3,2 \times 5,8 \times 96\text{cm}$
 x8



OS1 x16

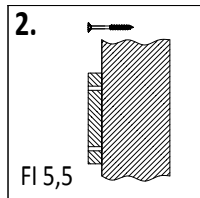
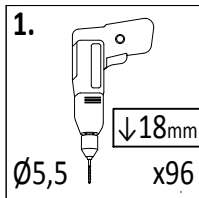


W80 x16

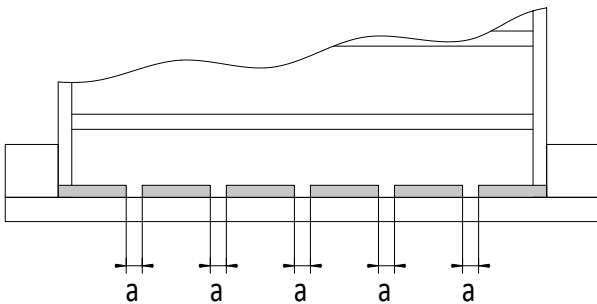


T80 x16

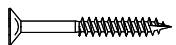
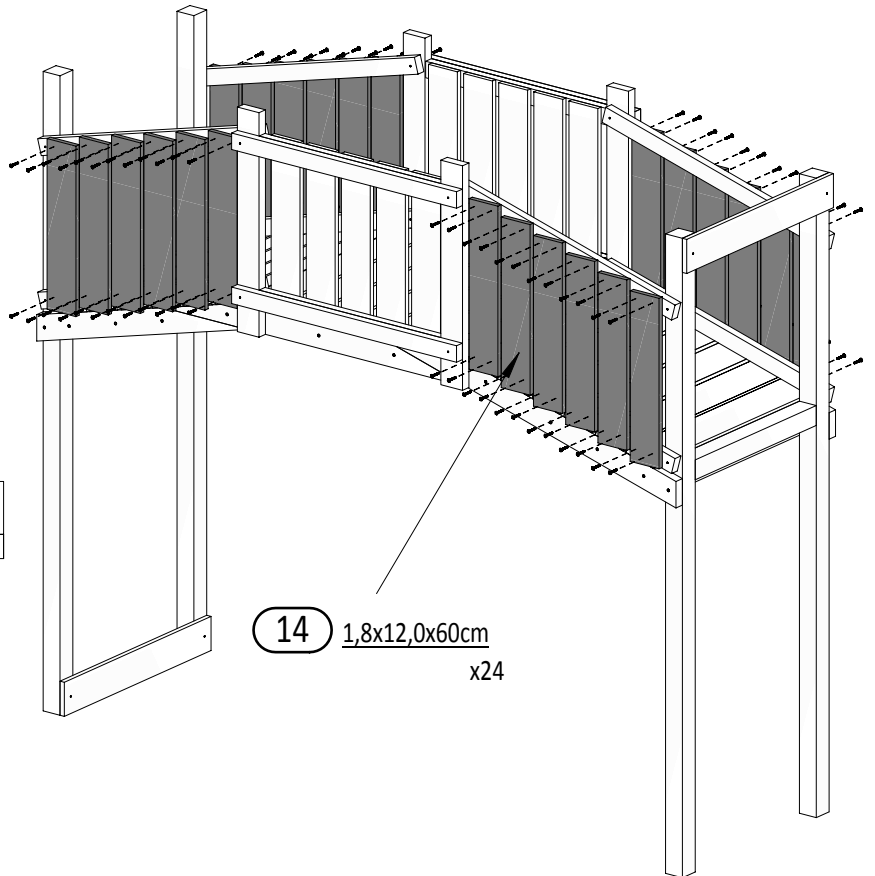
11



14 $1,8 \times 12,0 \times 60\text{cm}$
 x24



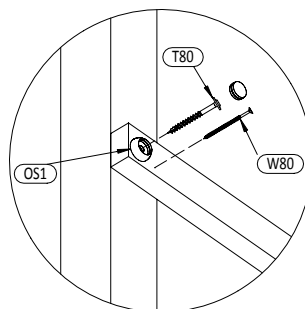
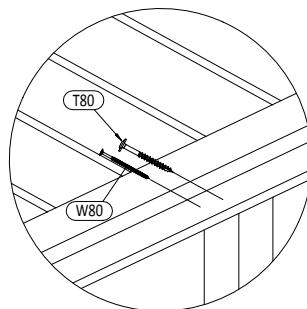
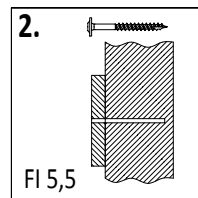
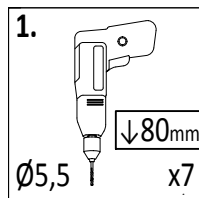
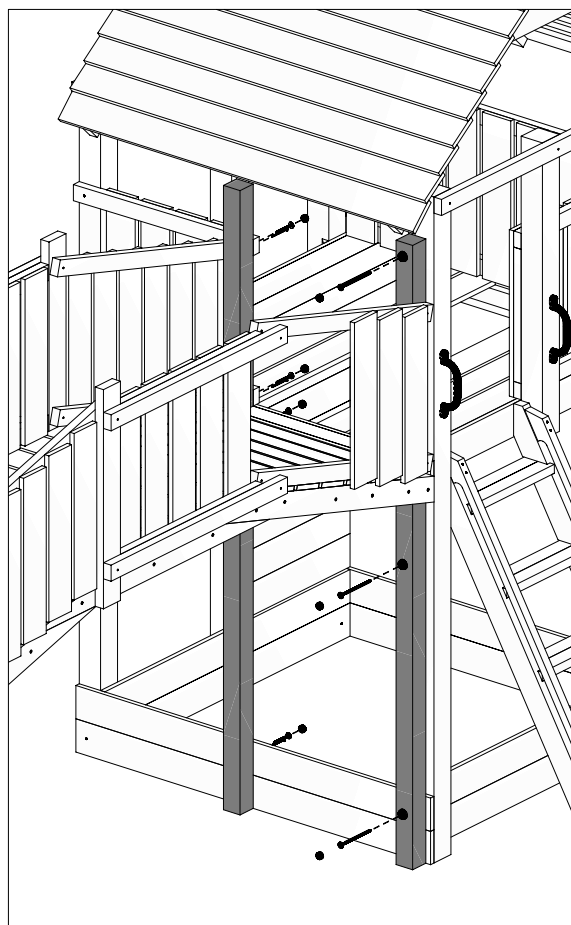
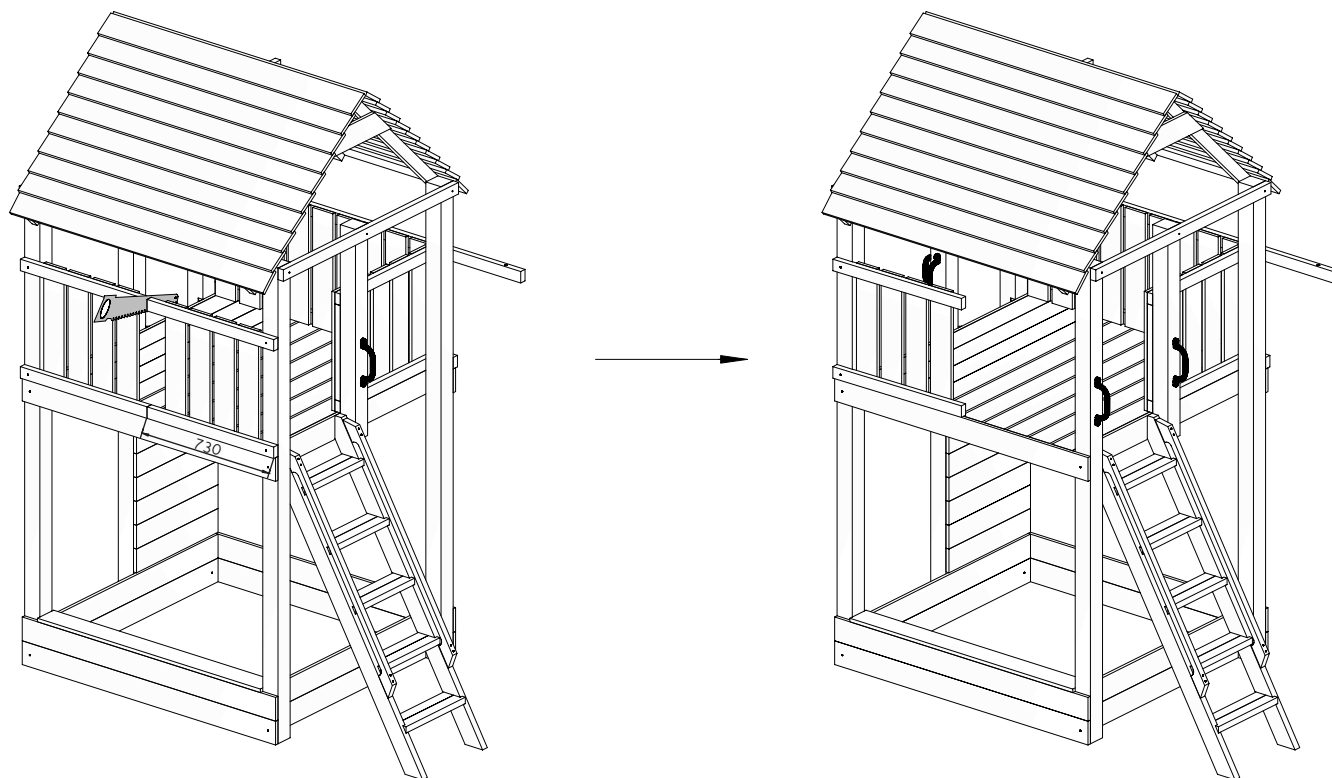
!!!min 13mm < a < !!!max 15mm



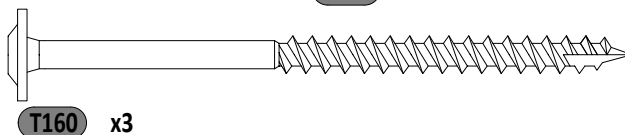
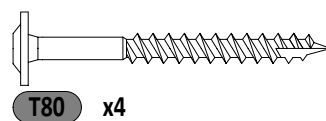
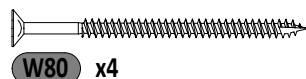
W40 x96

16 RAINBOW

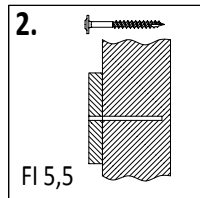
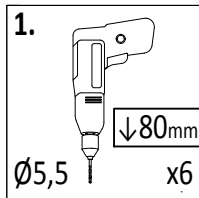
Zgodne z normą PN-EN 71 stosuj zalecenia producenta odnośnie odległości oraz metody mocowania poszczególnych elementów
 In compliance with the standard PN-EN 71, apply guidelines of the producer in relation to distances and methods of fastening individual elements



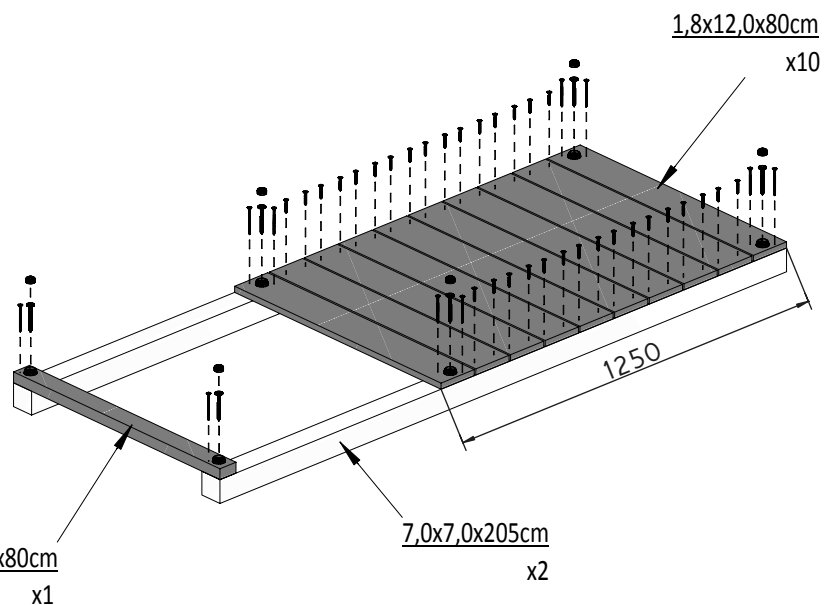
OS1 x7



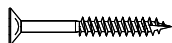
14



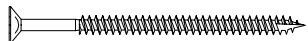
TIP-TOP + RAINBOW



OS1 x6



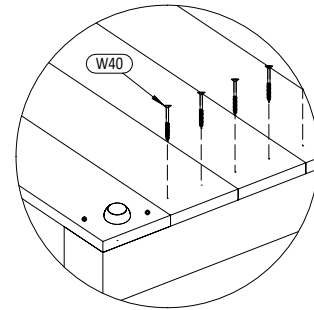
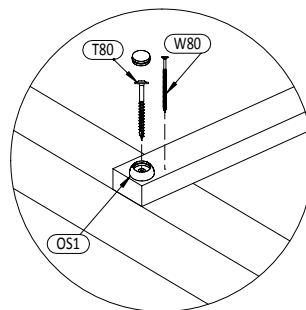
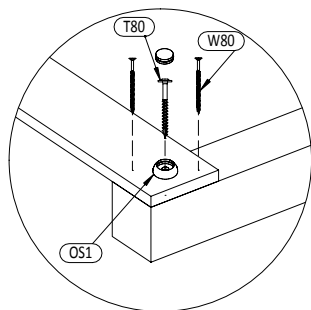
W40 x32



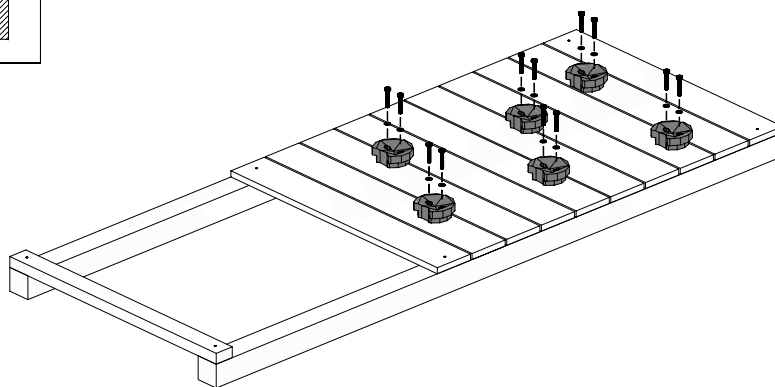
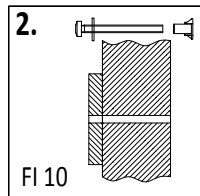
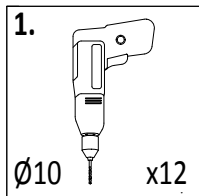
W80 x10



T80 x6



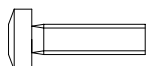
15



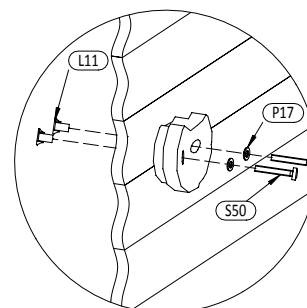
L11 x12



P15 x12

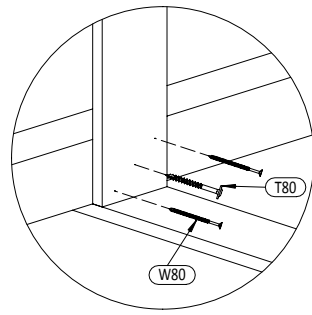
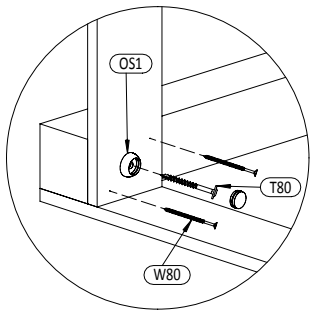
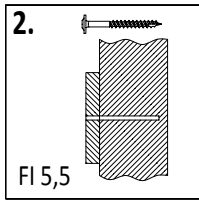
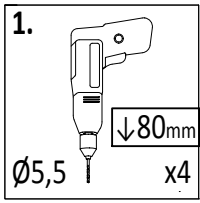
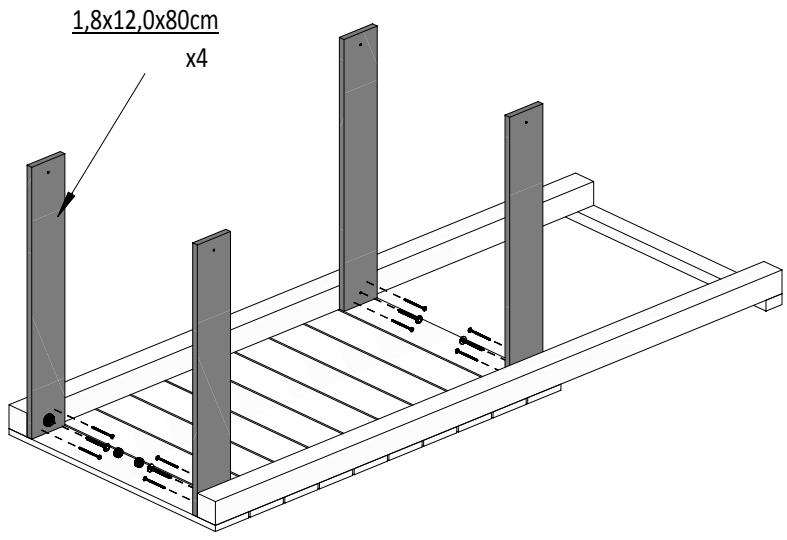


S30 x12

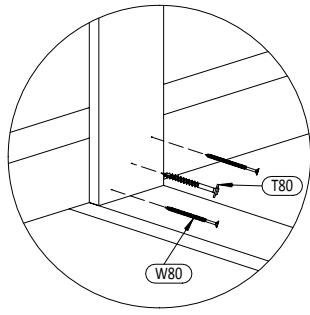
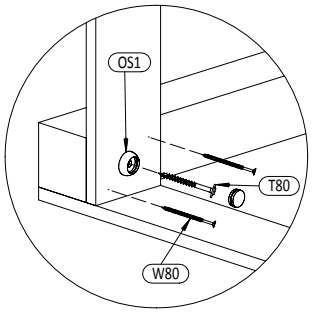
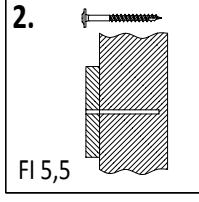
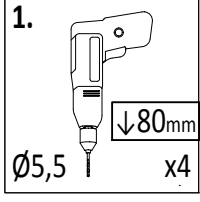
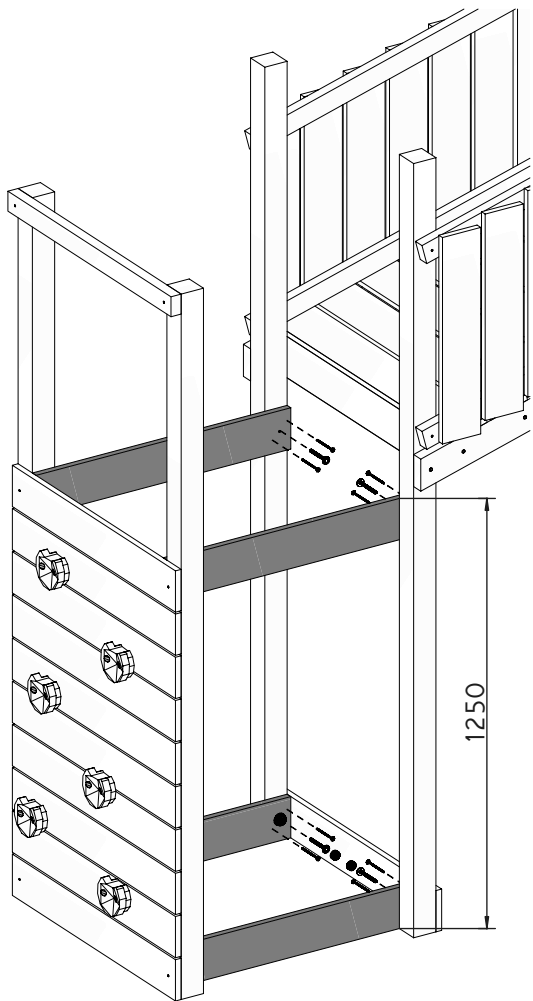


18 RAINBOW

Zgodnie z normą PN-EN 71 stosuj zalecenia producenta odnośnie odległości oraz metody mocowania poszczególnych elementów
 In compliance with the standard PN-EN 71, apply guidelines of the producer in relation to distances and methods of fastening individual elements



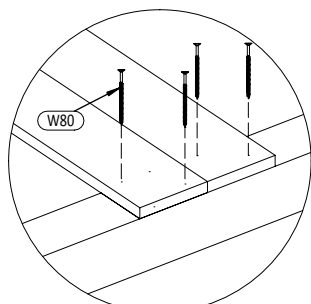
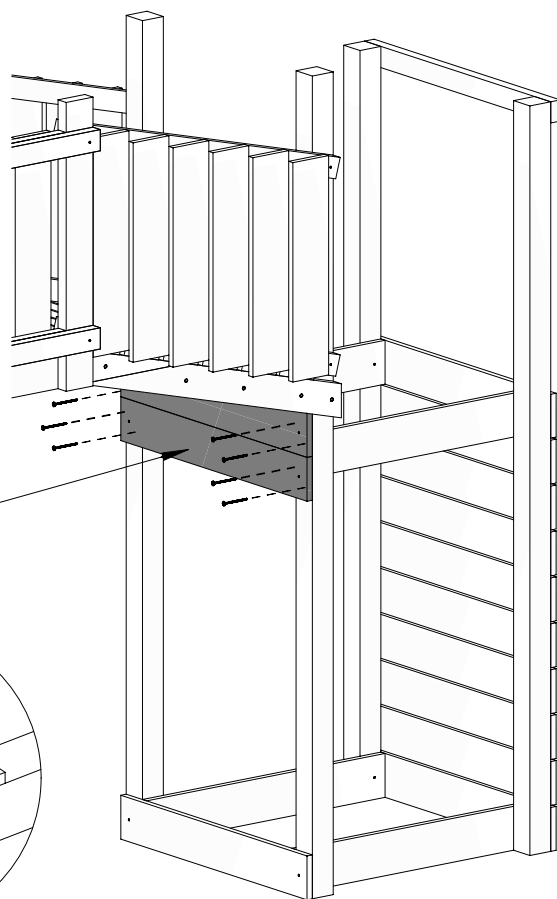
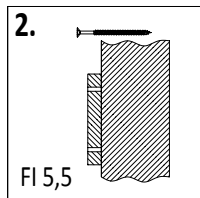
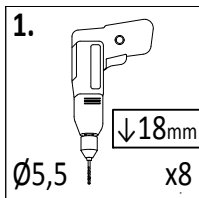
- OS1 x2
- W80 x8
- T80 x4



- OS1 x2
- W80 x8
- T80 x4

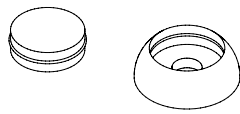
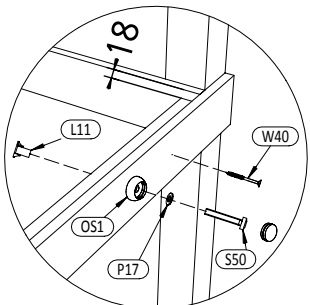
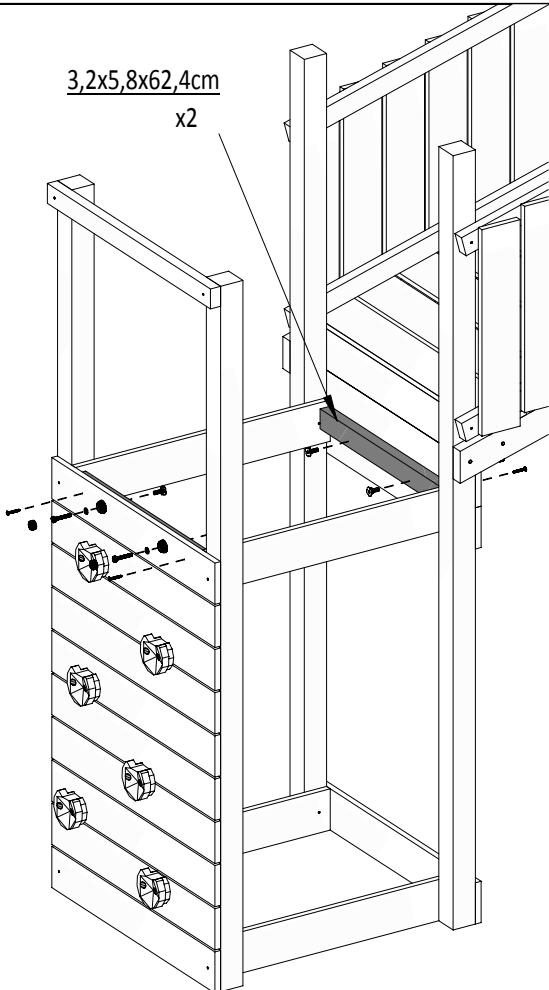
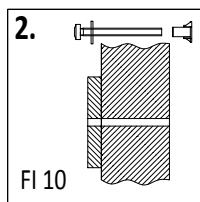
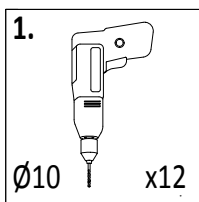
Zgodnie z normą PN-EN 71 stosuj zalecenia producenta odnośnie odległości oraz metody mocowania poszczególnych elementów
 In compliance with the standard PN-EN 71, apply guidelines of the producer in relation to distances and methods of fastening individual elements

18



x4

19



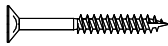
OS1 x4



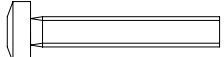
L11 x4



P17 x4



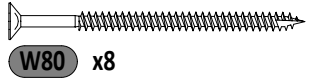
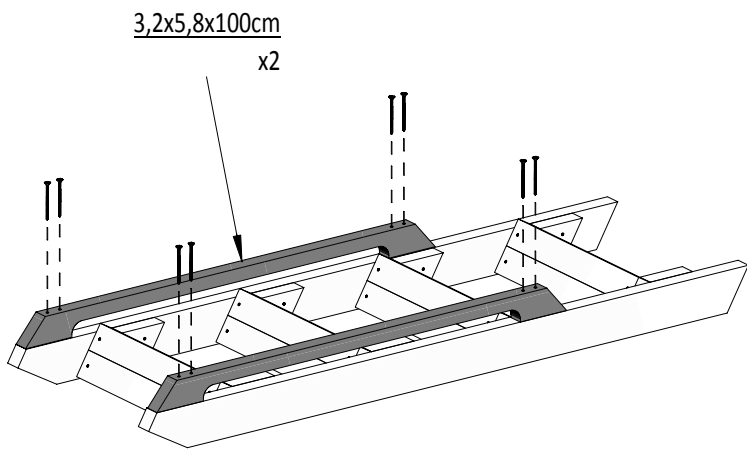
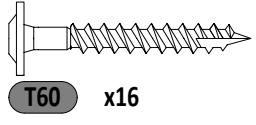
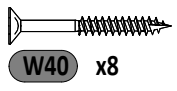
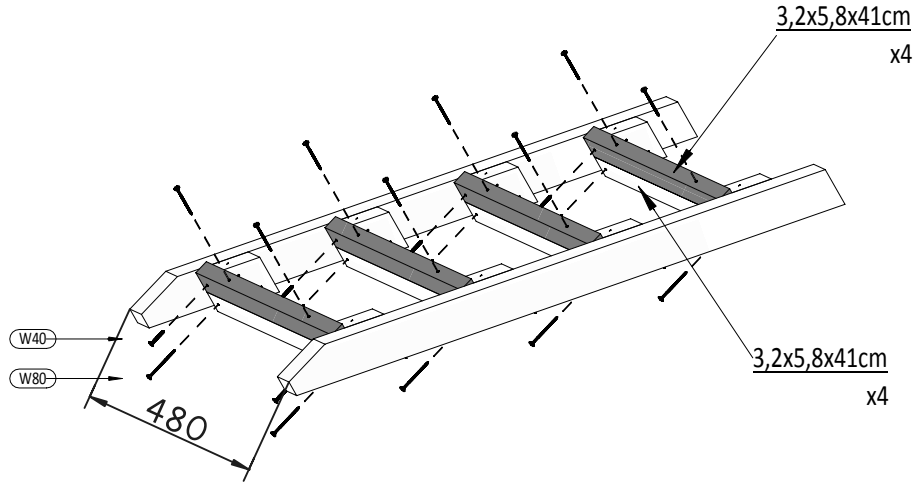
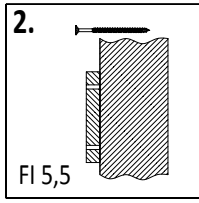
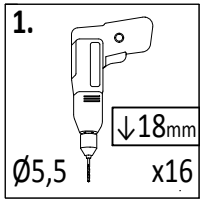
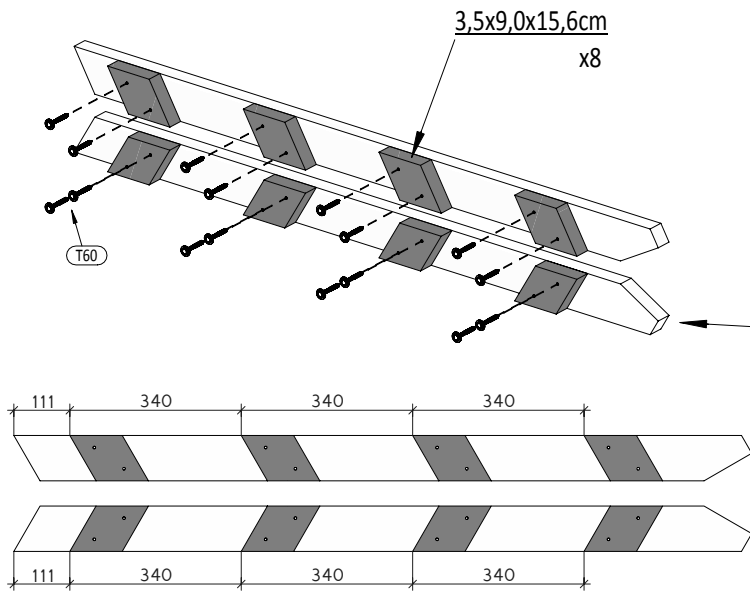
x4



x4

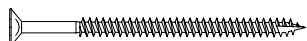
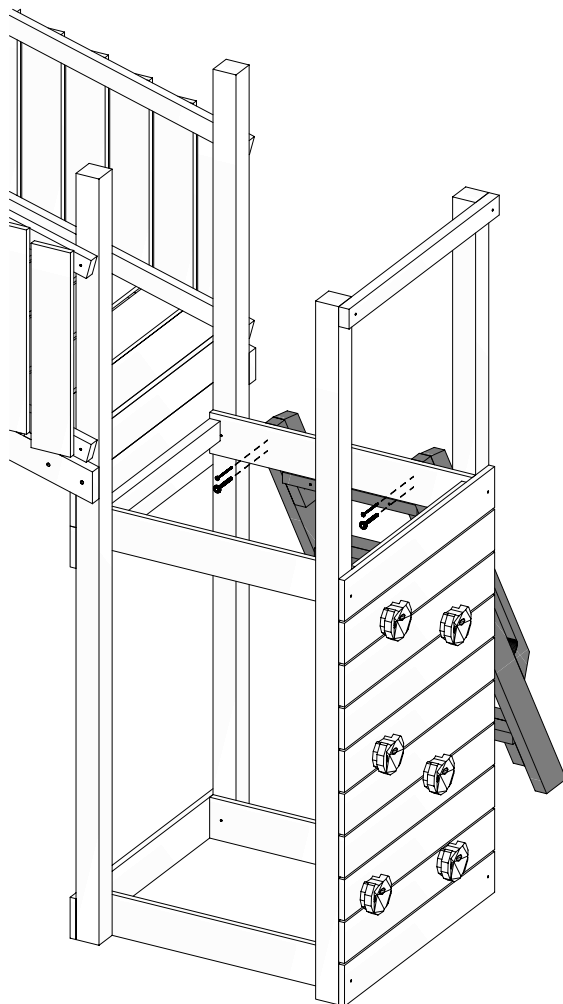
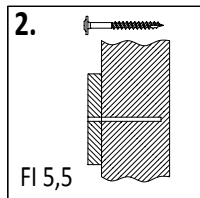
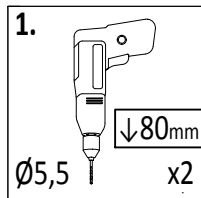
20 RAINBOW

Zgodnie z normą PN-EN 71 stosuj zalecenia producenta odnośnie odległości oraz metody mocowania poszczególnych elementów
 In compliance with the standard PN-EN 71, apply guidelines of the producer in relation to distances and methods of fastening individual elements

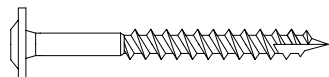


Zgodnie z normą PN-EN 71 stosuj zalecenia producenta odnośnie odległości oraz metody mocowania poszczególnych elementów
 In compliance with the standard PN-EN 71, apply guidelines of the producer in relation to distances and methods of fastening individual elements

22

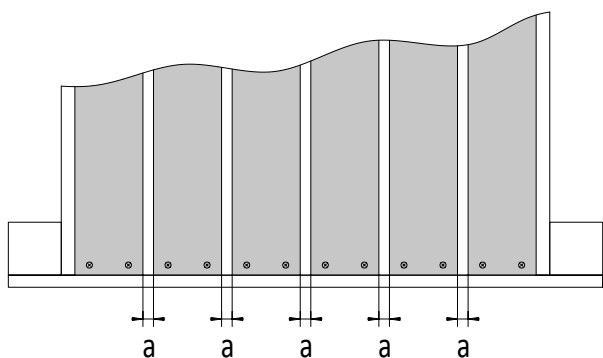
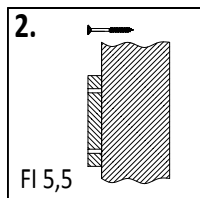
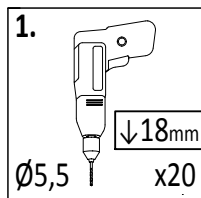


W80 x2



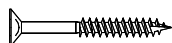
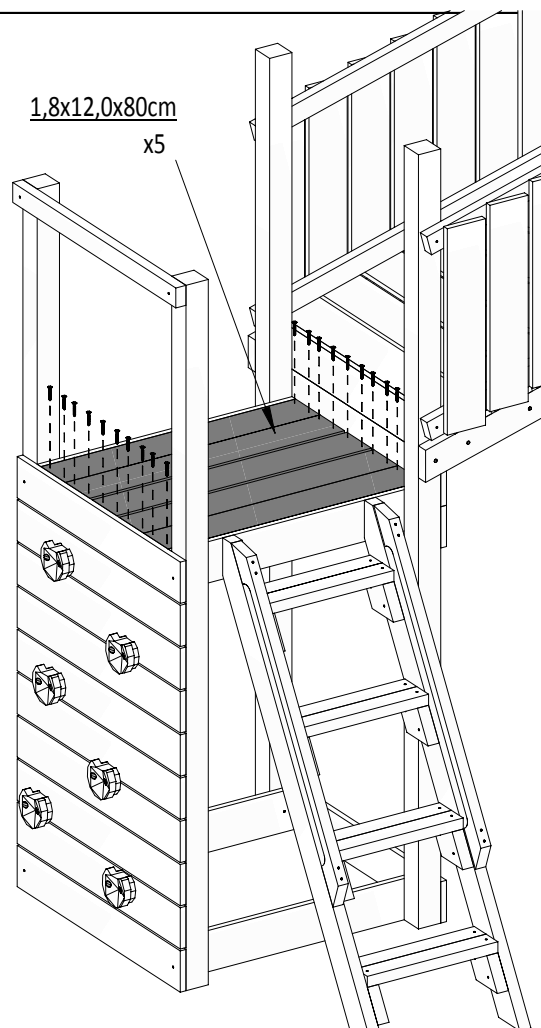
T80 x2

23

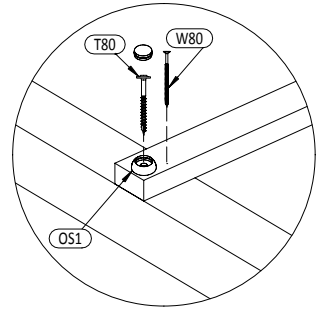
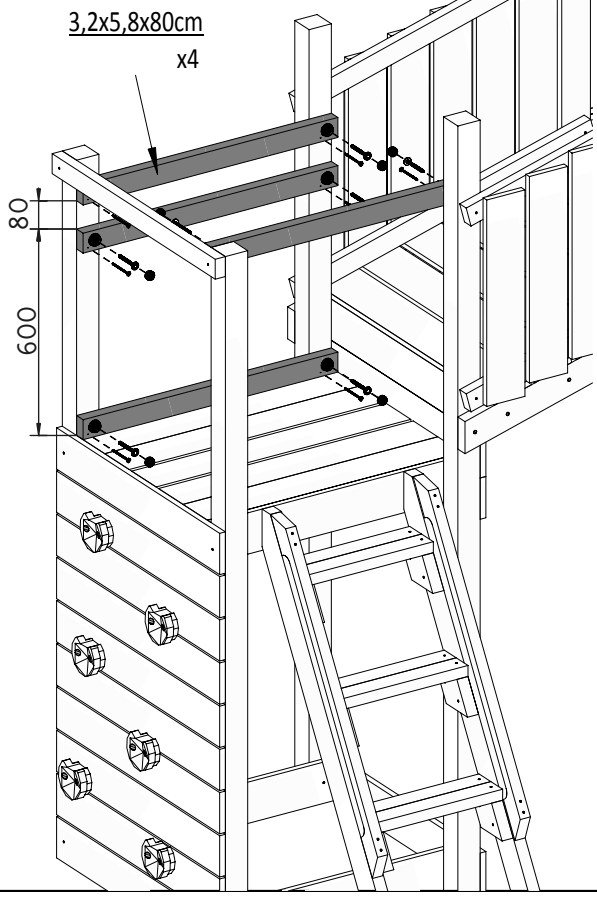
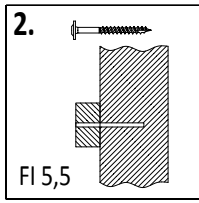
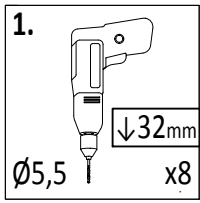


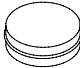
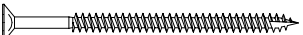

!!!min 13mm < a < !!!max 16mm

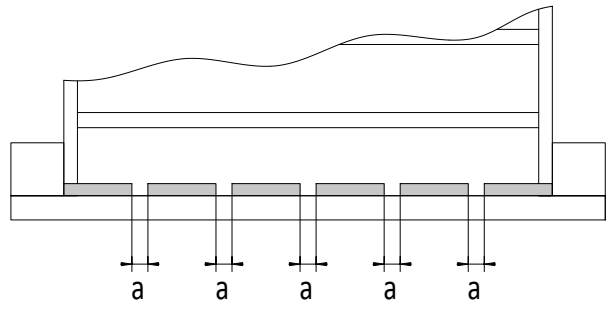
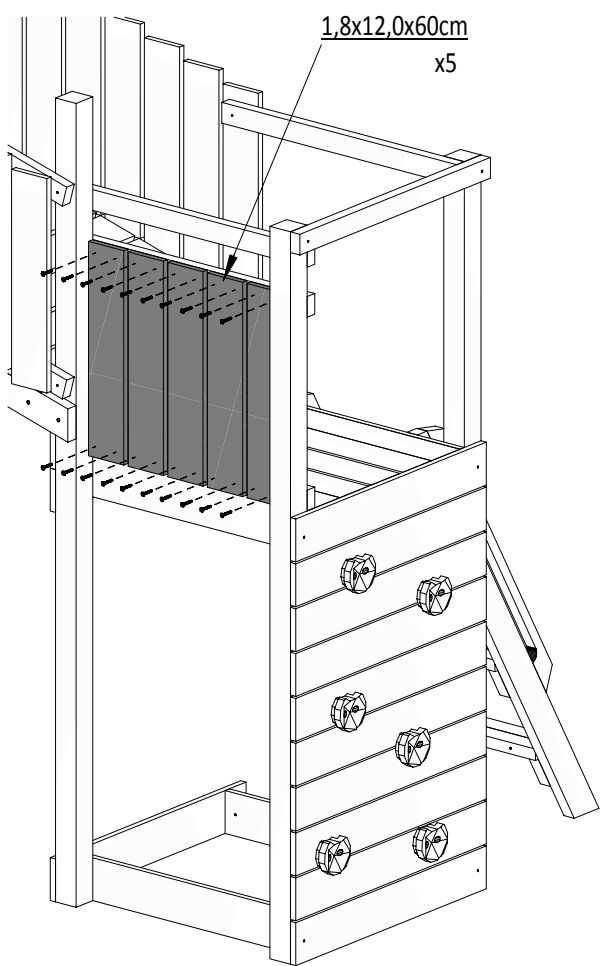
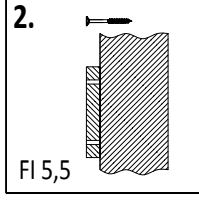
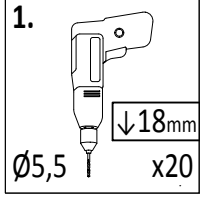
1,8x12,0x80cm
 x5



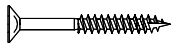
W40 x20



-  OS1 x8
-  W80 x8
-  T80 x8

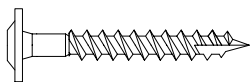
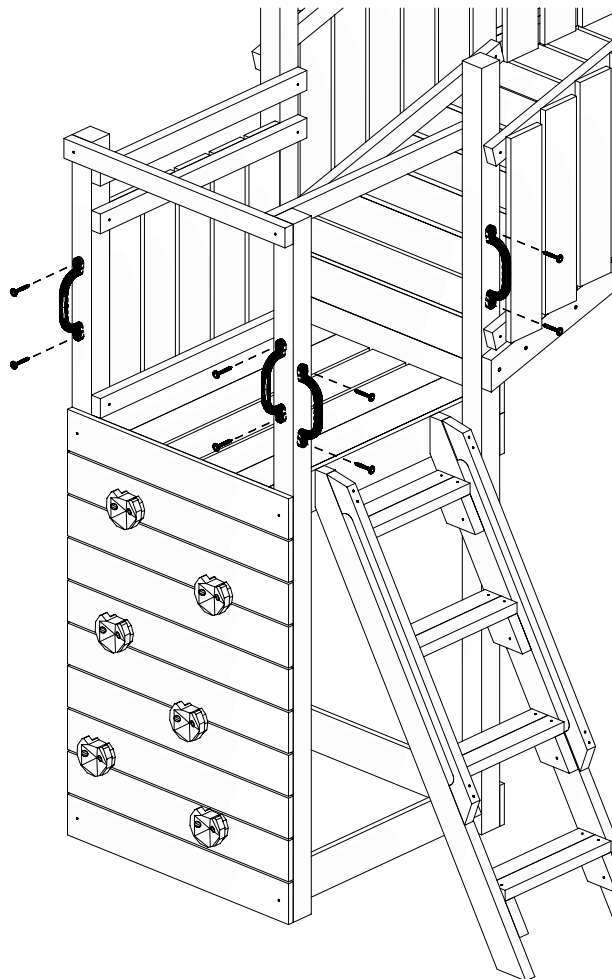
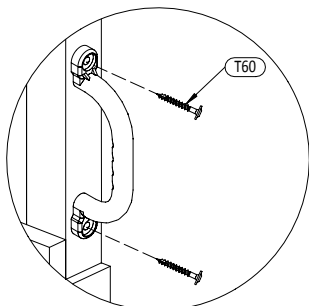
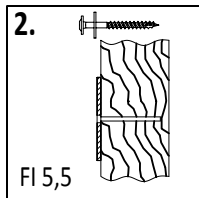
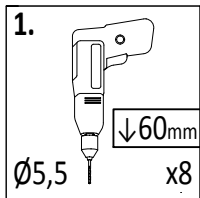


!!!min 13mm < a < !!!max 23mm

-  W40 x20

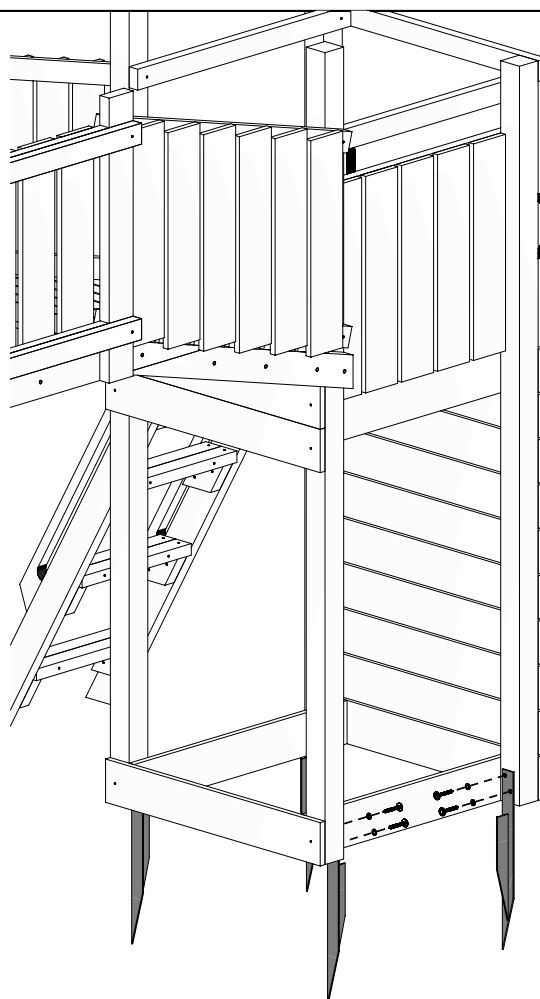
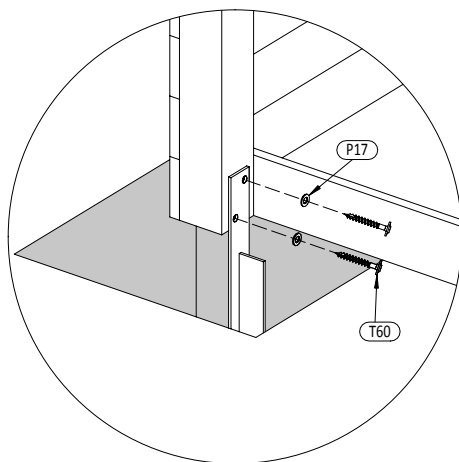
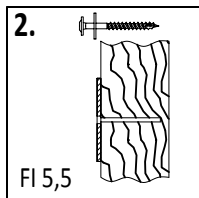
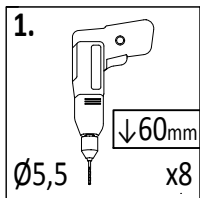
Zgodnie z normą PN-EN 71 stosuj zalecenia producenta odnośnie odległości oraz metody mocowania poszczególnych elementów
 In compliance with the standard PN-EN 71, apply guidelines of the producer in relation to distances and methods of fastening individual elements

26



T60 x8

27



P17 x8



T60 x8

