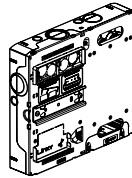
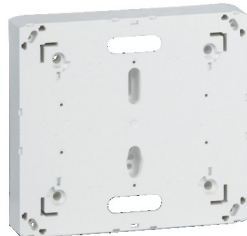


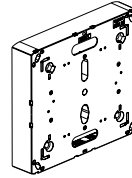
**SOMMAIRE**

**Page**

- 1. Description, utilisation ..... 1
- 2. Gamme, tableau d'équivalence..... 1
- 3. Côtes d'encombrement ..... 1
- 4. Caractéristiques générales ..... 2
- 5. Conformités et agréments ..... 2
- 6. Equipements livrés..... 3
- 7. Complément d'installation ..... 4



4 011 81/82



4 011 91

**1. DESCRIPTION, UTILISATION**

**Réf. 4 011 81**

Panneau de contrôle tarif bleu pour compteur électronique monophasé CBE ou Linky et disjoncteur de branchement.  
Conforme à la spécification technique ERDF-CPT-M&S-Spe10015A.  
Livré avec cordons de liaison 16 mm<sup>2</sup>

**Réf. 4 011 91**

Platine pour disjoncteur de branchement d'abonné monophasé ou triphasé

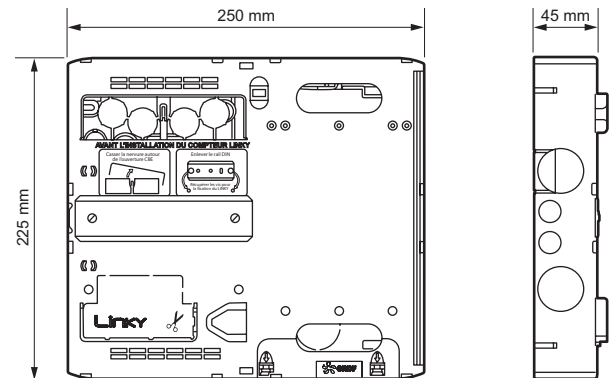
Les platines **4 011 81**, **4 011 91** s'associent uniquement aux coffrets DRIVIA 13 et 18 modules par rangée  
Elles sont livrées avec accessoires de jumelage et vis de fixation

**2. GAMME, TABLEAU D'ÉQUIVALENCE**

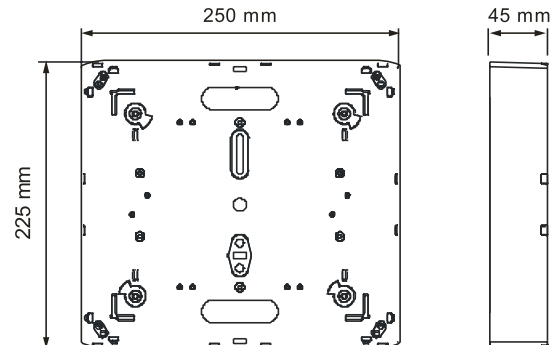
Nouvelles références	Anciennes références
4 011 81	0 011 81/82
4 011 91	0 011 91/92

**3. CÔTES D'ENCOMBREMENT**

**Réf. 4 011 81**

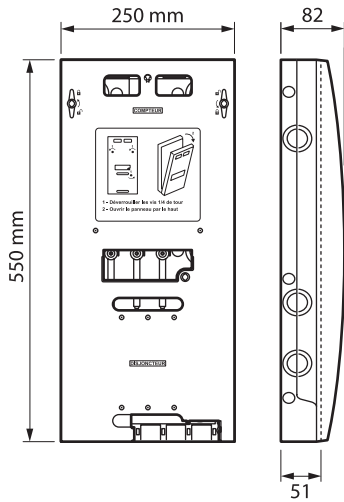


**Réf. 4 011 91**



**3. COTES D'ENCOMBREMENTS (suite)**

Réf. 4 011 84



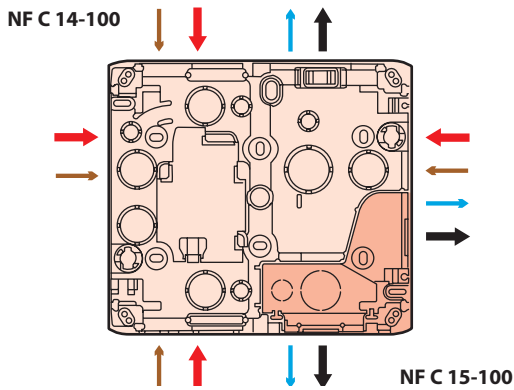
**4. CARACTÉRISTIQUES GÉNÉRALES**

**4.1 Caractéristiques techniques**

Réf. 4 011 81

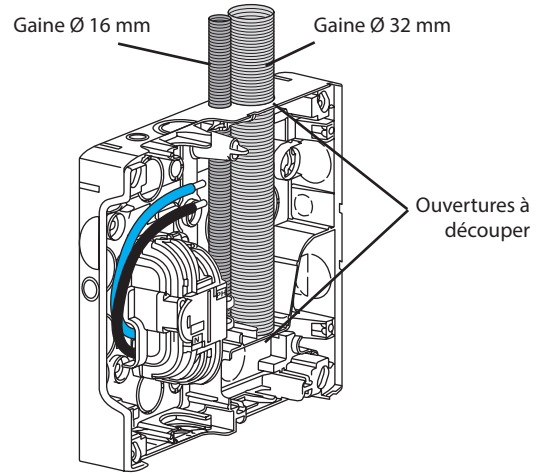
- Reçoit les compteurs électroniques et les disjoncteurs de branchement monophasés jusqu'à 60 A (largeur 105 mm)
- Conducteurs de liaison compteur/disjoncteur: 16 mm<sup>2</sup> cuivre\*
- Capacité de raccordement : 10 à 35 mm<sup>2</sup> Cu ou Al\*
- 16 M à 35 M (massif) Al\*

\*Non fourni sur la réf. 4 011 82



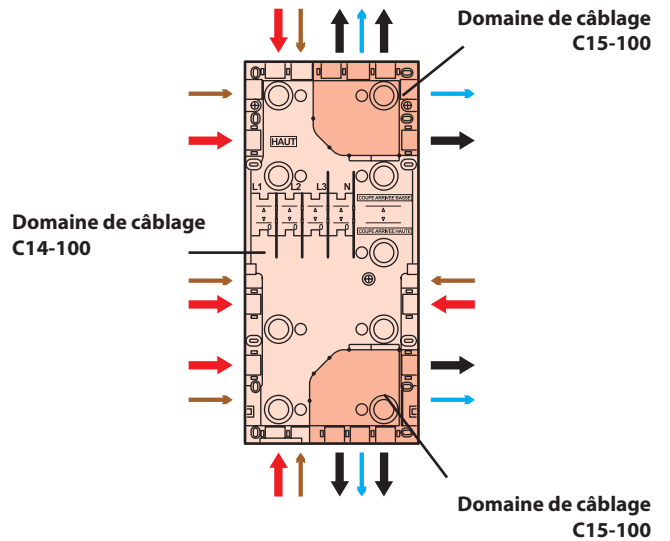
Domaine NF C 14-100		
Types de câbles	Arrivée réseau	Téléreport
Conduits	Ø 32/40 mm	Ø 16 mm
Domaine NF C 15-100		
Types de câbles	Départ puissance (raccordement au tableau de répartition)	Asservissement téléinformation client
Conduits	Ø 32 mm	Ø 16 mm
	Moulure 32 x 16 mm	

**Cas d'un départ vers le haut (gaines non fournies)**



Réf. 4 011 91

- Reçoit les disjoncteurs de branchement monophasés et triphasés



- Départ puissance →
- Départ asservissement ou téléinformation →
- Arrivée puissance →
- Arrivée téléreport →

- . Coloris : blanc RAL 9003
- . Autoextinguibilité : 960°C
- . Température de stockage et de montage : -20°C à + 70°C
- . Température d'utilisation : -10°C à + 40°C
- . Courant maxi admissible : 60A

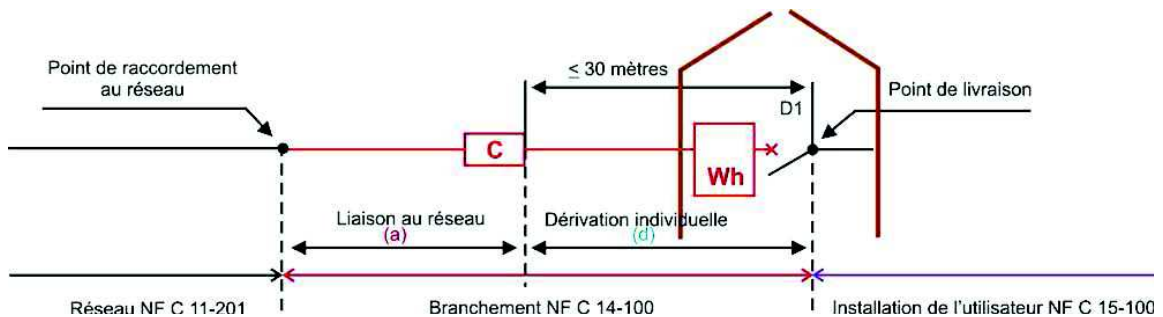
4. CARACTÉRISTIQUES GÉNÉRALES (suite)

4.2 Choix de la platine

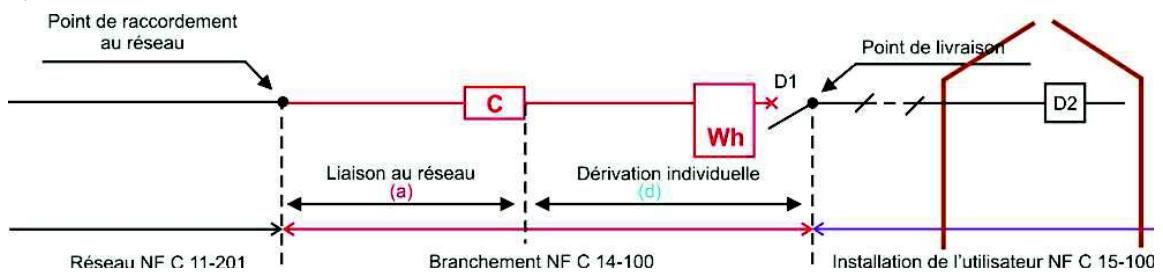
4.2.1 Cas d'utilisation de la platine 4 011 81 :

Cette platine est installée pour toutes les installations neuves

- Le point de livraison est situé à moins de 30m de la limite de propriété (la platine 4 011 81 est installée à l'intérieure du logement avec le compteur et le disjoncteur repère D1).

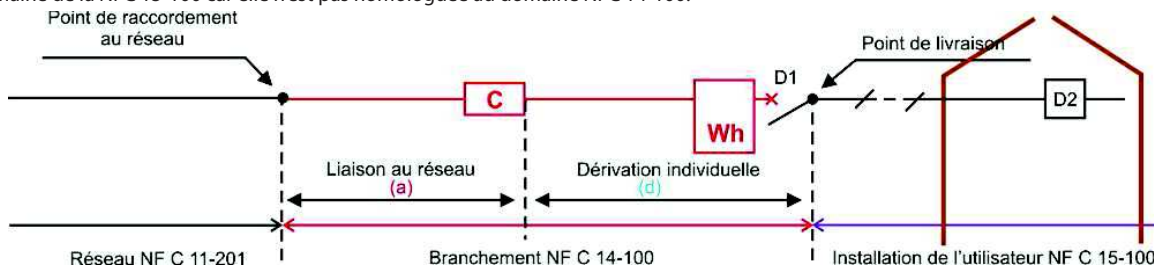


- Le point de livraison est situé à plus de 30m de la limite de propriété (la platine 4 011 81 est installée en limite de propriété avec le compteur et le disjoncteur repère D1).



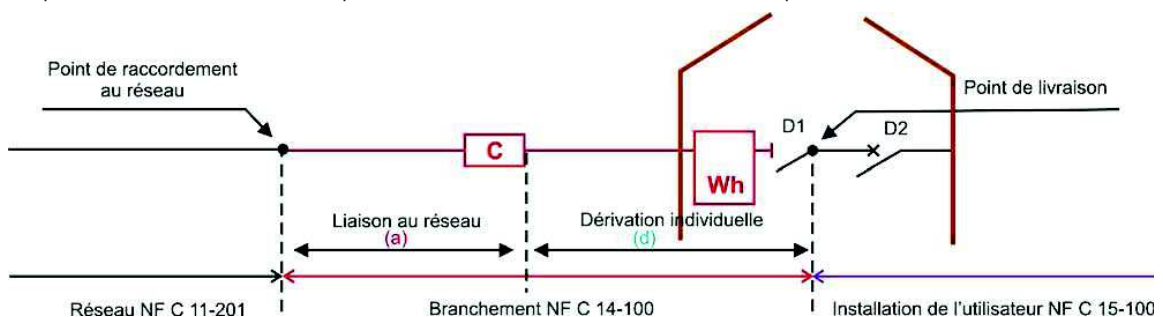
4.2.2 Cas d'utilisation de la platine 4 011 91 :

Cette platine est utilisée lorsque le point de livraison est à l'intérieur du logement (neuf ou en rénovation). Elle est obligatoirement installée (repère D2) dans le domaine de la NFC 15-100 car elle n'est pas homologuée au domaine NFC 14-100.



4.2.2 Cas d'utilisation de la platine 4 011 82 :

Cette platine doit être utilisée en rénovation lorsque le compteur n'est pas monté sur la même platine que le disjoncteur. Elle est utilisée lorsque le disjoncteur seul et sa platine sont remplacés dans le domaine NFC 14-100 (car elle est homologuée NFC 14-100). C'est la même base que la platine 4 011 81 avec les passages de câbles d'alimentation du compteur obturés (car pas utilisés) et sans les câbles d'alimentation du compteur (car le compteur est déporté). La platine 4 011 82 est installée au repère D1 sur le schéma ci-dessous (en D2 c'est une platine 4 011 91).



# Platines DRIVIA

## ■ 4.3 Matières

. Platine : polystyrène choc

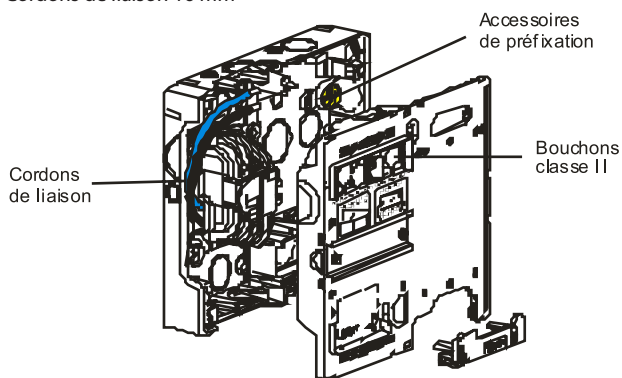
## 5. CONFORMITÉS ET AGRÈMENTS

Normes et agréments	4 011 81	4 011 91
ERDF-CPT-M&S Spe10015A	X	
ERDF-CPT-M&S Spe13006A		
NF C 61-910		X
RoHS	X	X
WEEE	X	X
REACH	X	X
Fiche PEP	X	
NF		X

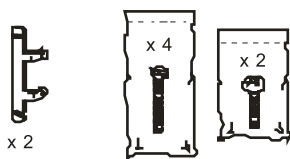
## 6. EQUIPEMENTS LIVRÉS

### ■ 6.1 Réf. 4 011 81

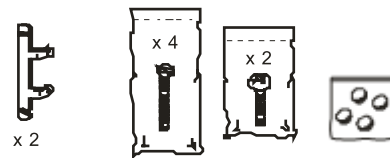
- Accessoires de préfixation
- Bouchons classe II
- Cordons de liaison 16 mm<sup>2</sup>



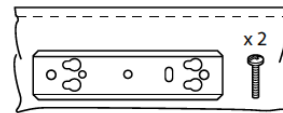
- Accessoires de jumelage et vis de fixation



- Accessoires de jumelage, vis de fixation et bouchons classe II

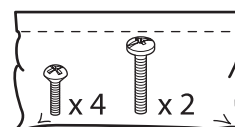


- Rail pour compteur CBE électronique monophasé

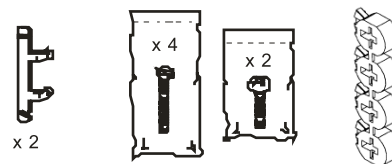


### ■ 6.3 Réf. 4 011 84

- Vis de fixation



### ■ 6.4 Réf. 4 011 91



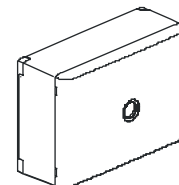
## 7. COMPLÈMENT D'INSTALLATION

### ■ 7.1 Habillage 18 modules réf. 4 011 89

Pour platines 4 011 81, 4 011 82 et 4 011 91

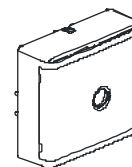
Livrée avec porte blanche

Peut s'équiper d'une porte transparente réf. 4 012 41



### ■ 7.2 Habillage 13 modules réf. 4 011 85/88

Pour platines 4 011 81, 4 011 82 et 4 011 91



### ■ 7.3 Fond isolant classe II - réf. 4 011 93

Pour isolation et montage de la platine de branchement seule (réf. 4 011 91) sur goulotte 13 modules

