

STABILA®



...sets standards



**Rapide, polyvalent,
simple.**

Laser rotatif autonivelant à pendule Type LAPR 150

PRÉCIS. ROBUSTE. FIABLE. UTILISATION FACILE.



Le successeur du modèle polyvalent LAPR 100 : technique optimisée, maniement amélioré, puissance augmentée.

- Pas de temps d'attente : auto nivellement grâce à la technologie à pendule adaptée au chantier. Nivellement beaucoup plus rapide qu'un laser rotatif actionné par moteur.
- Grande zone de travail : 180 m avec récepteur.
- Les fonctions laser les plus importantes réunies en un seul appareil : rotation horizontale et verticale, angle à trois niveaux scan, aplomb, 90°.
- Pendule protégé par un blocage forcé pendant le transport.
- Changement rapide de la position horizontale à la position verticale et inversement. L'unité de prisme complète se bascule précisément à 90° dans le conduit de guidage.
- Protégé dans toutes les positions, grâce à la poignée métallique solide et à la garniture protectrice absorbant les chocs.

- Applications : transmission de mètres, installation d'interrupteurs et de prises électriques, travaux de nivellement dans la construction de toits, montage de conduites et de tuyaux, pose de murs .
- Idéal pour les plaquistes, agenceurs d'intérieur, charpentiers, électriciens, menuisiers métalliques, poseurs de chapes, menuisiers.
- Longue durée de fonctionnement d'environ 80 heures.
- Tiroir à piles : remplacement aisé directement sur le trépied.
- IP 54 (protection contre les dépôts de poussières à l'intérieur, protection contre les projections d'eau provenant de toutes les directions).
- Made in Germany.



Nivellement automatique rapide grâce à une technologie à pendule adaptée aux chantiers. Pas de temps d'attente.



MADE IN GERMANY



Commutation de la position horizontale à la position verticale : Toute l'unité du prisme est basculée de façon précise à 90°+ dans le conduit de guidage.



Partie supérieure basculante : adaptation aisée au relief.



Tiroir à piles : remplacement aisé directement sur le trépied.



Laser rotatif Type LAPR 150 :

**Idéal pour les plaquistes,
agenceurs d'intérieur,
charpentiers, électriciens,
menuisiers métalliques,
poseurs de chapes,
menuisiers.**

**MADE IN
GERMANY**



Toutes les fonctions indispensables sur un chantier : rotation horizontale et verticale, angle à trois niveaux, scan, aplomb et à 90°.

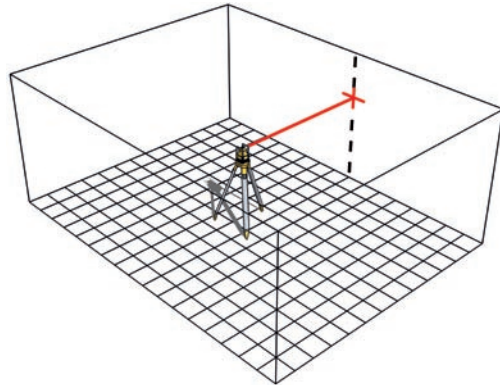


Accessoire utile : la console de **nivellement en option NK 100**. Grâce à la fixation murale réglable en hauteur, le laser peut être accroché dans le rail du profil ou à un clou. Idéal pour poser les plafonds suspendus ou les chapes (N° art. 15971).



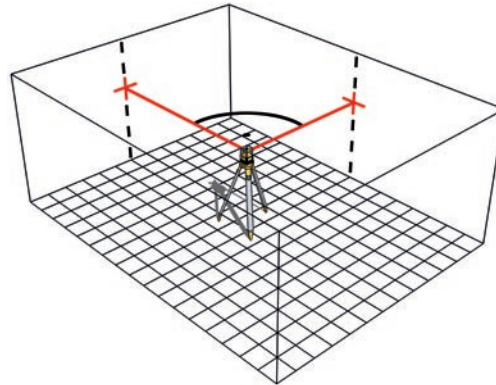
Les différentes fonctions laser :

 **Fonction point**



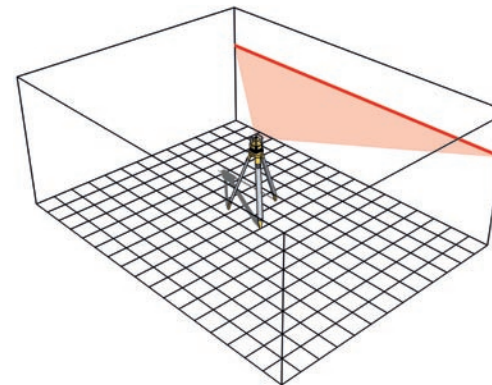
Le rayon laser devient visible comme point sur la surface visée.

 **Fonction point avec prisme penta 90°**



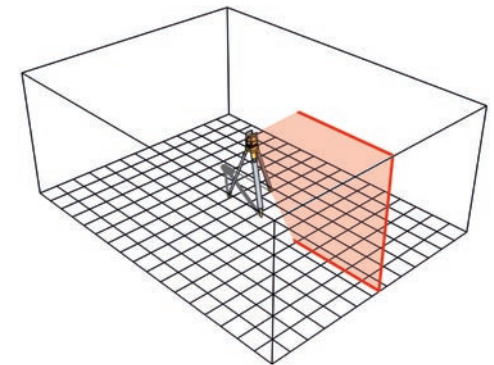
Le rayon laser est projeté à un angle de 90° par rapport au rayon horizontal.

 **Fonction ligne horizontale**



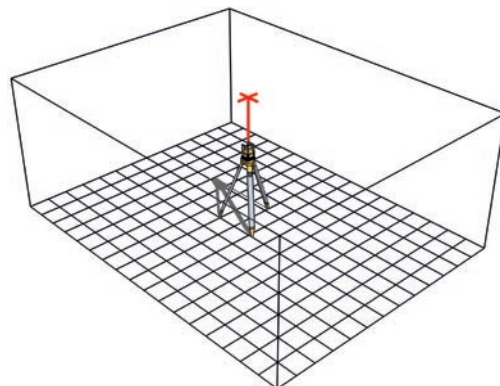
Le laser reporte une ligne horizontale sur le mur.

 **Fonction ligne verticale**



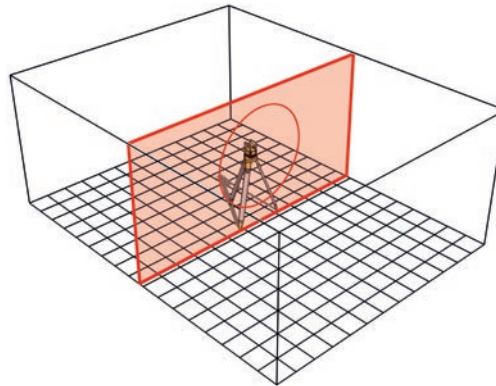
Le laser projette une ligne verticale sur le sol, le mur et le plafond.

 **Fonction prise d'aplomb**



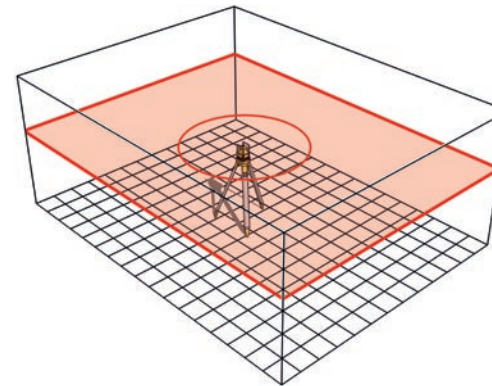
Reporte un point défini du sol au plafond.

 **Fonction rotation verticale**



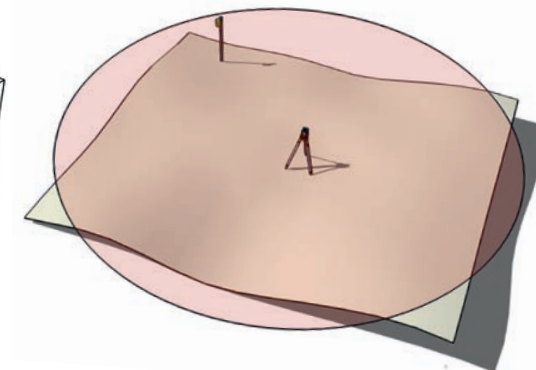
Le rayon laser se tourne verticalement à 360° autour de son axe horizontal.

 **Fonction rotation horizontale**



Le rayon laser se tourne sur le plan horizontal à 360° autour de son axe vertical.

Zone de travail récepteur 180 m



STABILA®



...sets standards

Laser rotatif Type LAPR 150

**Idéal pour maçons, constructeurs
métalliques ...
idéal pour les petits chantiers.**

Zone de travail avec récepteur jusqu'à 180 m.
Maniement simple – longue durée de vie des piles.





Classe de laser	Puissance	Longueur d'ondes du laser	Précision de nivellement horizontal	Précision de nivellement vertical	Zone de travail récepteur*	Durée de fonctionnement des piles	N° art.	EAN
2	< 1 mW	635 nm	± 0,2 mm/m	± 0,3 mm/m	180 m	env. 80 h	17658/7	4005069176587

* par 21 °C, avec des conditions atmosphériques optimales



Si vous regardez par mégarde pendant un bref instant dans un rayon laser d'un instrument laser de la classe 2, le réflexe de fermeture des paupières et/ou de détournement protégera vos yeux. L'utilisation de ce type d'appareils est de ce fait autorisée sans mesures de précaution supplémentaires. Il faut cependant éviter de regarder dans le rayon laser.