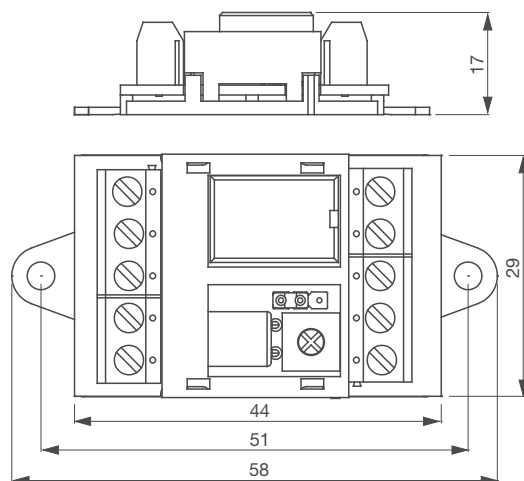




➤ TM200

izyx+

- Multi-tensions 12 à 24 V AC/DC
- Temporisation réglable de 1 à 60 secondes ou 1 à 60 minutes
- Commande par contact NO ou NF



Références	TM200	TM200B ⁽¹⁾
Tension d'alimentation	12 à 24 V AC/DC	
Consommation au repos / en action	2 mA / 75 mA	2 mA / 85 mA
Commande	Contact NO ou contact NF	
Sortie	Contact inverseur (CO/NO/NF) - Pouvoir de coupure max 24 V DC / 3 A	
Plage de temporisation réglable	De 1 à 60 secondes ou 1 à 60 minutes	
Buzzer 80 dB	-	Oui - Buzzer 80 dB réglable de 0 à 84 dB (actif pendant la temporisation)
Sortie signalisation	Maximum 100 mA (pour signal acoustique, optique, ou relais)	
Directives CE	DIRECTIVE 2014/30/UE: EN 55032: 2015 / A11: 2020 - EN 55035: 2017 / A11: 2020 - EN IEC 61000-3-2: 2019 - EN 61000-3-3 : 2013 / A1: 2019	
Dimensions (L x l x h)	58 x 29 x 17 mm	
Poids brut / Poids net	0,025 Kg / 0,022 Kg	0,026 Kg / 0,023 Kg
Conditionnement par	1 ou 10 ou 200	
Code douane / Code DEEE	8536419089 / P12.01	
Code EAN 13	3760273111489	3760273119997