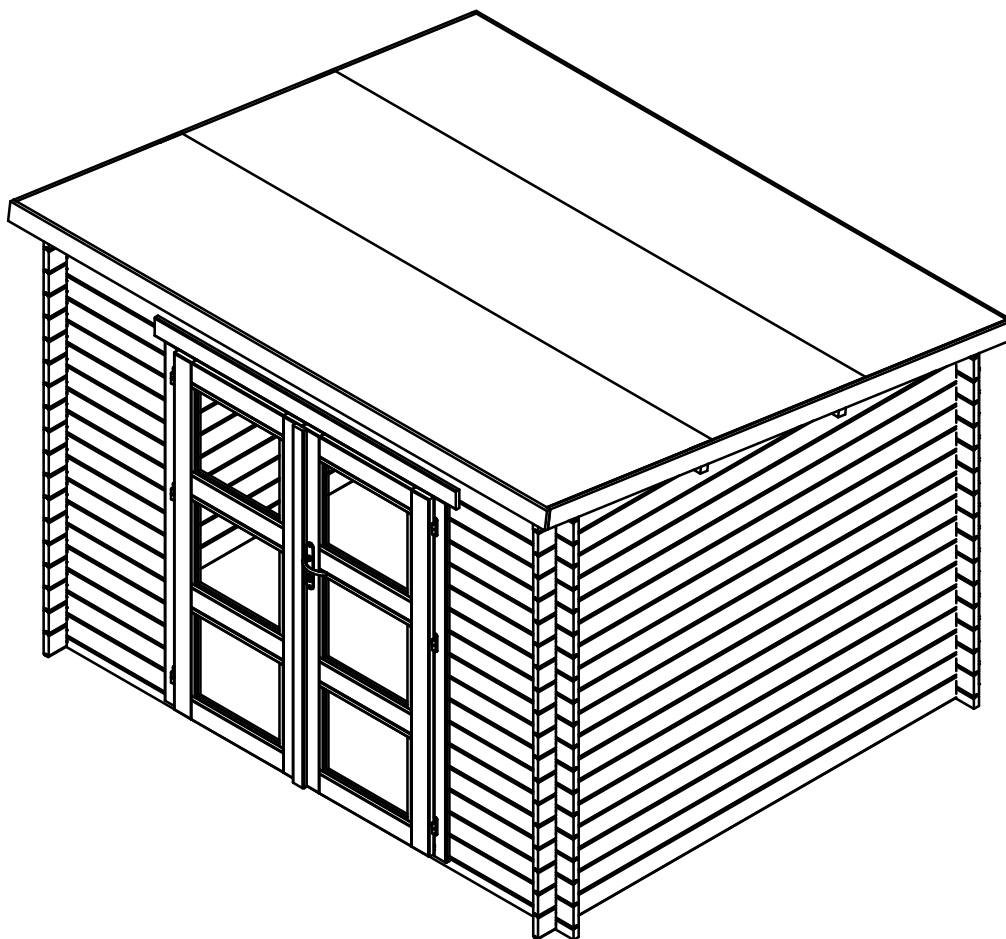


# Abri AMAZONIE



  
**forest-style**  
ENJOY YOUR GARDEN



## DÉCLARER VOTRE GARANTIE

[www.forest-style.com](http://www.forest-style.com)

### Rubrique **déclaration de garantie**



**1**

Avant montage activer rapidement votre garantie en 3 clics.



**2**

Nous sommes **fabricant**, notre engagement c'est aussi le **SAV**.



**3**

La meilleure façon de **garder son produit longtemps**, c'est d'activer la garantie.

**forest-style**  
ENJOY YOUR GARDEN

## Les Indispensables pour profiter de son abri Forest-Style

### 1 Avant le montage

- Votre dalle de béton est :
  - De niveau,
  - Aux dimensions extérieures de l'abri +2cm,
  - Avec une membrane d'étanchéité,
- Vous avez inventorié l'ensemble des pièces de votre abri,
- Vous stockez votre abri dans un lieu couvert, ventilé et à plat avant montage afin de prévenir les moisissures et les déformations du bois,
- Si l'abri n'est pas traité, vous appliquez sur chaque pièce, avant montage, sans oublier rainures, languettes et entailles un produit insecticide, fongicide. Vous laissez sécher les éléments pendant 72h à plat dans un lieu sec et à l'abri du soleil,
- Vous protégez les madriers de la ceinture basse de l'abri du contact direct de la dalle par un produit imperméabilisant (type enduit bitumeux) pour éviter les remontées d'humidité par capillarité,
- En cas de litige, vous envoyez à votre revendeur une demande de SAV accompagnée d'une photo de l'élément endommagé ainsi que la fiche de contrôle qualité jointe à la notice. Sans ces éléments le litige ne pourra pas être pris en compte.

### 2 Pendant le montage

- Vous ne vissez aucun élément sans le pré-percer au préalable,
- Vous veillez à ne pas solidariser les madriers entre eux (étagères, équerres, rails) pour ne pas empêcher la dilatation du bois.

### 3 Après le montage

- Vous appliquez sur votre abri 2 couches de lasure microporeuse hydrofuge et anti-UV (intérieur et extérieur), vous renouvelez régulièrement la lasure selon l'état d'usure,
- Vous nettoyez et contrôlez régulièrement l'état d'usure du feutre bitumeux et le remplacez quand nécessaire,
- Vous conservez précieusement l'ensemble des documents joints au produit.

## Attention ! A lire impérativement avant montage

Nous vous remercions de votre acquisition, nous espérons que votre produit vous apportera entière satisfaction.

**Introduction:** Le produit que vous avez acheté a été élaboré pour un usage domestique destiné, à l'exclusion de toute affectation d'habitation ou d'activité, au stockage des matériaux, outils et mobiliers servant à l'entretien ou à l'usage du jardin.

**Propriétés du bois :** Le matériau utilisé est naturel. Il varie selon les conditions climatiques et en fonction de son exposition. Il est susceptible de gonfler légèrement pendant les périodes hivernales et de se rétracter en périodes sèches. Ces variations dimensionnelles sont tout à fait normales et prévisibles et ne remettent pas en cause la solidité, la stabilité et la fonctionnalité du produit (voir paragraphe „Conditions de garantie”).

### Précautions avant montage :

- Déballer les composants 48h avant le montage et stocker-les dans un endroit couvert et ventilé de manière à permettre au bois de s'adapter à la teneur en humidité de l'air ambiant.
- Effectuer un inventaire complet des pièces avant toute demande de SAV.
- Si le produit n'est pas traité autoclave, c'est qu'il n'a subi aucun traitement protecteur. Il est donc nécessaire de traiter les pièces de votre abri. Traitez lame par lame et dans les rainures chaque composant de votre abri avec un produit insecticide et fongicide. Laissez sécher les éléments pendant 72h dans un endroit au sec, à l'abri du soleil et posés bien à plat afin d'éviter la déformation des composants. Une fois l'abri monté, appliquez 2 couches de lasure microporeuse hydrofuge et anti UV sur les deux faces de l'abri (intérieur et extérieur) ou une peinture de préférence à base de solvant. Cette étape est inutile dans le cas d'un abri traité en autoclave.
- Il est nécessaire de pré-percer avant de visser un composant de votre abri/carport. Veillez également à un libre mouvement des madriers lorsque l'abri se tasse en période sèche ou gonfle en période humide : ne fixez pas entre eux les madriers afin de permettre le mouvement des planches (étagères, équerres, rails).
- Nous vous déconseillons d'installer votre abri de jardin à un endroit trop exposé au vent.

Ce produit doit être monté par au moins deux personnes. Le temps de montage estimatif est d'une journée.

### Fondations:

**Abri :** Pour la réalisation de la fondation vous pouvez utiliser une chape béton plane et de niveau ou autre support durable<sup>1</sup>, aux dimensions adaptées (dimension au sol +2cm, n'excédant pas les dimensions hors tout de l'abri). Dans tous les cas, nous vous recommandons de placer un film protecteur en polyuréthane dans la chape ou le support pour éviter les remontées d'humidité. Pour une meilleure protection des éléments en contact avec le sol, nous vous conseillons d'enduire la partie inférieure d'une généreuse couche de produit imperméabilisant (style enduit bitumineux).

**Carport :** Nivelez l'emplacement où vous souhaitez monter votre carport. Une surface plane facilitera les étapes de travail ultérieures. Les poteaux devront être fixés au sol (à l'aide de supports en H en option) et bétonnés une fois que la structure est totalement d'aplomb. Nous vous conseillons des fondations de 50 cm environ.

### Entretien:

- Suivant les préconisations du producteur de lasure et du vieillissement de votre produit, vous pouvez lasurer de nouveau votre abri. Il convient d'entretenir le bois de l'abri 1 fois par an.
- Afin de conserver au mieux votre abri de jardin, nous vous conseillons d'entretenir régulièrement les portes en graissant les charnières et en lubrifiant la serrure. Attention de veiller à ne pas laisser les portes claquer au vent.
- Lors d'épisodes neigeux importants, il est impératif de dégager régulièrement la neige du toit de votre abri lorsque celle-ci dépasse 20 cm d'épaisseur.
- Le feutre bitumeux est un matériau de protection provisoire qui assure l'étanchéité ou une sous couche. Si votre abri vous est fourni avec du feutre bitumeux, il convient de le renouveler en fonction de son niveau d'usure ou de le remplacer par un support d'étanchéité plus durable comme le « shingle ». Vous pouvez, en plus des clous, fixer votre feutre bitumeux avec de la colle (non fournie).

**Conditions de garantie :** La garantie est valable à partir de la date d'achat. Un justificatif de la date d'achat doit être fourni pour toute demande de garantie. Nos produits sont garantis **2 ans** contre tout vice de fabrication. Certaines particularités sont acceptables, comme:

- les nœuds et les bouchons dans le bois,
- nœuds non adhérents,

---

<sup>1</sup> Reportez vous au DTU13.3 (Document Technique Unifié) pour toute solution de dallage

- décoloration,
- fentes droites non ouvertes,
- fentes de séchage (n'altèrent pas la qualité du produit),
- torsions et voilages si l'assemblage reste possible,
- poches de résine,
- toute évolution naturelle relative au bois.

Pour les abris à emboîtement, veuillez noter que toutes les planches ont toujours une belle face qui doit être positionnée à l'extérieur de l'abri (la face cachée peut présenter certains défauts de rabotage, écorce, fentes, ...). Notre garantie couvre tout défaut de fabrication ou de matière et se limite à la réparation ou au remplacement de la pièce défectueuse. Les éventuels frais de pose, de dépose et de traitement ne sont pas pris en charge. La garantie n'implique en aucun cas une demande d'indemnités ou de dommages - intérêts.

Pour les livraisons à domicile, les réclamations concernant l'état des marchandises livrées ne sont recevables que si elles sont formulées par écrit recommandé dans les 48h de leur arrivée auprès du transporteur concerné (coordonnées de celui-ci sur la lettre de voiture). Nous ne pouvons être tenus responsables d'un dommage lié au stockage ou au transport effectué par le revendeur ou le client en cas de livraison LDD. Nous ne sommes pas tenus de reprendre un matériel neuf qui nous serait retourné pour un motif ne relevant pas de notre responsabilité, si une reprise exceptionnelle était consentie, les frais éventuels de remise en état et des frais d'expédition pourraient être facturés. Nous ne reprenons jamais un matériel monté. Pour les produits en bois, le bois étant un matériau vivant qui peut donner lieu de façon normale à de légères déformations, les demandes sur les éléments dits voilés, gondolés, devront strictement être accompagnées des photos des pièces.

**Exclusions de garantie :** Les utilisations suivantes font l'objet d'une exclusion de la garantie du produit :

- Utilisation abusive du produit ou dans des « conditions non raisonnablement prévisibles d'utilisation »,
- Non-respect des règles de l'art de mise en oeuvre du produit,
- Utilisation du produit à des fins professionnelles non adaptée à la fonction première du produit,
- Modification de tout ou partie du produit ou de l'un de ses composants,
- Utilisation de pièces de rechange qui ne seraient pas d'origine,
- Utilisation de produits d'entretien et/ou décoration non recommandés par Forest Style et/ou non adaptés,
- Cas de fortes intempéries (vent > 100km/h et neige > 20 cm) ou catastrophe naturelle, inondation, tempête, incendie etc.,
- Une utilisation en cas de lieu d'habitation,
- Dégradations du produits causées par des fondations réalisées en dehors de l'état de l'art,
- Défauts induits par une mauvaise planéité du sol,
- Défauts de stockage, de montage ainsi que l'insuffisance de traitement protecteur.

**Service après-vente :** Pour toute demande de pièces détachées, contactez votre revendeur et munissez-vous impérativement de la fiche de contrôle qualité jointe à cette notice pour votre demande. Toute demande de SAV ne pourra être traitée sans les pièces justificatives mentionnées ci-dessus.

**Veillez à conserver la fiche de contrôle qualité jointe à cette notice de montage, aucune réclamation ne pourra être traitée sans celle-ci.**

## The essentials to enjoy your Forest Style shed

### 1 Before assembly

- Your concrete floor is :
  - Levelled,
  - Fitting the exterior dimensions of the shed +2cm,
  - With a waterproof membrane,
- You have made the inventory of the sheds' component,
- You store your shed in a covered, ventilated and flat place before assembly in order to prevent mold and wood deformation,
- If the shed is not treated, you apply to each part, before assembly, without forgetting the grooves, tongues and notches, an insecticide, fungicide product. You let the elements dry for 72 hours flat in a dry place out of direct sunlight,
- You protect the plank of the lower belt of the shed from direct contact with the concrete floor with a waterproofing product (bituminous coating type) to prevent rising damp by capillary action,
- In the event of a dispute, you send your dealer a service request accompanied by a photo of the damaged item as well as the quality control sheet attached to the instructions. Without these elements the dispute cannot be taken into account.

### 2 During assembly

- You do not screw any element without pre-drilling it first,
- You take care not to join the planks together (shelves, brackets, rails) so as not to prevent the expansion of the wood.

### 3 After assembly

- You apply 2 layers of water-repellent and anti-UV microporous stain to your shed (interior and exterior), you regularly renew the stain depending on the state of wear,
- You regularly clean and check the wear condition of the bituminous felt and replace it when necessary,
- You carefully keep all the documents attached to the product.

## Important! Please read this manual carefully before assembly

Thank you for buying our product, we hope you will enjoy it.

**Introduction:** This product is intended for private use to store materials, tools and gardening equipment.

**Wood properties:** The product is made of natural wood. Its properties may vary depending on weather conditions and exposure method. During winter season, it may slightly expand and shrink during summer season. Such variations in dimensions are normal and do not affect the solidity, stability or functionality of the product. It is best to unwrap the elements 48 hours before assembly and store them in a roofed area so that the wood can adapt to the air humidity. (see paragraph "Warranty conditions")

### Precaution before assembly :

- It is best to unwrap the elements 48 hours before assembly and store them in a roofed area so that the wood can adapt to the air humidity.
- Make a full inventory of the components before mounting the product and making a service request.
- If the product has not been impregnated in an autoclave, it means that it has not been impregnated at all. Therefore, it is necessary to impregnate the parts of the shed using an insecticide, fungicide and a moisture protection agent, not forgetting the grooves, tongues and notches. Apply the first layer on the inside/outside before assembly and leave until dry for 72 hours in a dry place, away from sun, in a horizontal position to avoid component deformation.
- Once the shed assembled, apply 2 layers of microporous stain water-repellent and anti-UV on both sides of the shelter (interior and exterior) or preferably solvent-based paint. This step is unnecessary in the case of a shelter treated in an autoclave.
- Before screwing screws to the shed parts, drill holes in them. Also, remember to ensure expansion gaps if the shed shrinks in summer and expands in a rainy season : do not fix the planks together in order to allow the movement of the boards (shelves, brackets, rails)
- We do not recommend installation of the shed in a place exposed to strong wind.

The shed is to be mounted by at least two people. The approximate time of assembly is one day.

### Foundations:

**Shed:** Use a flat and levelled concrete floor, or other hard surface as the foundation with adapted dimensions with suitable dimensions (ground dimension + 2cm, not exceeding the overall dimensions of the shelter) . In each case, we recommend covering the floor or the surface with a polyurethane foil in order to protect the shed from moisture. In order to ensure better protection of elements touching the surface, we recommend covering the bottom part with a thick layer of hydro-insulation (e.g. a bituminous layer). After the assembly, it is recommended to impregnate the shed with a solvent-based glaze or lacquer.

**Shelter:** Level the area where the shelter is to be placed. Flat, even surface will make work easier. Anchor the poles in the ground (using H-shaped anchor bolts) and pour concrete when the structure is perfectly straight. We recommend making foundations around 50 cm deep in the ground.

### Maintenance :

- Depending on the recommendations of the stain producer and the aging of your product, you can stain your shed again. The wood in the shelter should be maintained once a year.
- In order to keep the shed in the best condition, we recommend regular lubrication of door hinges and the lock. Do not leave the door swinging in the wind.
- During heavy snow, remove snow from the shed roof regularly if the snow layer is over 20 cm thick.
- Bituminous felt is a temporary protective material that provides waterproofing or an undercoating. If your shed is supplied with bituminous felt, it should be renewed according to its level of wear or replaced by a more durable waterproofing support such as the "shingle". You can, in addition to nails, fix your bituminous felt with glue (not included).

**Guarantee conditions:** The guarantee is valid from the date of purchase. Proof of the date of purchase must be provided for any warranty request. Our products are guaranteed for 2 years against any manufacturing defect. Some features are acceptable, such as :

- knots and stoppers in the wood,
- non-adherent knots,
- discoloration,
- straight crack not open,
- drying cracks (do not affect the quality of the product),
- twists and torsion if assembly remains possible,
- resin pockets,

- any natural evolution relating to wood.

In the case of overlapping structure, please remember that all boards always have one better looking side, which should face the outside of the shed (the other side can have slight defects due to planing, bark, cracking etc.). The warranty covers all defects in workmanship or material and is limited to repair or replacement of the defective part. Any possible costs of assembly, disassembly and impregnation are not covered. The warranty explicitly does not cover any claims or compensation.

In the case of supply at an address of residence, any complaints concerning the condition of the goods supplied are accepted only in the form of a prepaid registered letter sent within 48 hours from the moment of supply of the product to a given carrier (details of the carrier are given in the shipping document). We assume no liability for any damage resulting from storage or transport on the distributor's part. We are not obliged to accept any new products returned for reasons outside the scope of our liability. If, as an exception, such products are accepted, the client may be charged with any possible costs of repair or transport. We never accept already assembled products. As far as wooden products are concerned, please remember that timber is a living material that may naturally deform. Any claims regarding deformed elements must be accompanied by photographs of such elements.

**Warranty terms:** The following uses are excluded from the product warranty :

- Misuse of the product or under "conditions of use not reasonably foreseeable",
- Non-compliance with the rules of the art of implementation of the product,
- Use of the product for professional purposes not suited to the primary function of the product,
- Modification of all or part of the product or one of its components,
- Use of spare parts that are not original,
- Use of cleaning and / or decoration products not recommended by Forest Style and / or not suitable,
- Severe weather (wind > 100km / h and snow > 20cm) or natural disaster, flood, storm, fire etc.,
- Use in the case of a place of residence,
- Product degradation caused by foundations made outside of the state of the art,
- Defects caused by poor ground levelness,
- Storage and assembly defects as well as insufficient protective treatment.

**Service:** For replacement parts, please contact the distributor and show the quality control sheet attached to this manual. Service requests will not be considered without the above mentioned documents.

**Please keep the quality control sheet attached to this assembly manual in a safe place. It is required for the purpose of complaint consideration.**



## De essentie om te genieten van uw Forest-Style Tuinhuis

### 1 Voor montage

Uw betonnen plaat is

- Niveau,
- De buitenmaten van de tuinhuis +2cm,
- Met waterdicht membraan,

Je hebt een inventaris gemaakt van alle stukken van je tuinhuis,

Je slaan je tuinhuis op een overdekte, geventileerde en vlakke plek voor de montage om schimmel- en houtvervorming te voorkomen,

Als de shelter niet is behandeld, brengt u vóór de montage op elk onderdeel een insecticide, fungicide-product aan, zonder de groeven, tongen en inkepingen te vergeten. Je laat de elementen 72 uur plat drogen op een droge plaats zonder direct zonlicht,

Je beschermt de balken van de onderband van de tuinhuis tegen direct contact met de plaat met een waterdichtingsproduct (type bitumineuze coating) om opstijgend vocht door capillaire werking te voorkomen,

In geval van geschil stuurt u uw dealer een verzoek om naverkoopdienst, samen met een foto van het beschadigde artikel en het kwaliteitscontroleblad dat bij de instructies is gevoegd. Zonder deze elementen kan het geschil niet in aanmerking worden genomen.

### 2 Tijdens montage

Je schroeft geen enkel element zonder eerst voor te boren,

Je zorgt ervoor dat de planken niet met elkaar worden verbonden (planken, beugels, rails) om de uitzetting van het hout niet te voorkomen.

### 3 Na montage

Je brengt 2 lagen waterafstotende en anti-uv microporeuze beits aan op je shelter (binnen en buiten), je vernieuwt regelmatig de beits afhankelijk van de staat van gebruik,

U reinigt en controleert regelmatig de staat van slijtage van het bitumineuze vilt en vervangt het indien nodig,

U bewaart zorgvuldig alle documenten die bij het product zijn gevoegd.

## Opgelet! Aandachtig te lezen voor montage

Wij bedanken U voor de aankoop en hopen dat het produktU volledige tevredenheid geeft.

**Inleiding:** Het product dat U aangekocht heeft werd gemaakt voor huiselijk gebruik. Het product dient uitsluitend voor het opslagen van materialen zoals gereedschap voor onderhoud van uw tuin, tuinmeubelen, fietsen, enzovoort.

**Eigenschappen van het hout:** Het gebruikte materiaal is een natuurlijk product. Het varieert met de weersomstandigheden en in functie van de blootstelling. Hout is onderhevig aan lichte uitzetting tijdens de wintermaanden en samentrekken tijdens droge periodes. Deze variaties zijn normaal en voorzienbaar en hebben geen enkele invloed op de degelijkheid, stabiliteit en functionaliteit van het product.

### Voorzorgsmaatregelen voor montage

- Pak de onderdelen 48 uur voor montage uit en bewaar ze op een overdekte plaats zodat het hout zich kan aanpassen aan het vochtgehalte van de omgevingslucht.
- Gelieve eerst een volledige inventaris van de stukken te maken voor het aanvraag van het na dienst verkoop.
- Als het product niet geautoclaveerd is, heeft het geen enkele beschermende behandeling ondergaan. Het is daarom noodzakelijk om de onderdelen van uw tuinhuis te behandelen. Behandel blad voor blad en in de groeven elk onderdeel van uw schuilplaats met een insecticide en fungicideproduct. Laat de elementen 72 uur drogen op een droge plaats, niet in direct zonlicht, en leg ze plat om vervorming van de componenten te voorkomen. Zodra de shelter is gemonteerd, breng je 2 lagen waterafstotende en UV-bestendige microporeuze beits aan op beide zijden van de shelter (binnen en buiten) of een verf bij voorkeur op oplosmiddelbasis. Deze stap is niet nodig in het geval van een overkapping die in een autoclaaf wordt behandeld.
- Het is noodzakelijk te voorboren voordat u een onderdeel van uw shelter / carport vastschroeft. Zorg er ook voor dat de planken vrij kunnen bewegen als de shelter neerzet in een droge periode of uitzet in een natte periode: bevestig de planken niet aan elkaar om de beweging van de planken mogelijk te maken (planken, beugels, rails).
- Wij raden jullie af uw tuinhuis te installeren op een plaats met te veel wind.

Dit product moet door minimaal twee personen gemonteerd worden. De montagetijd is ongeveer een dag.

### Grondvesting:

**Tuinhuis:** Voor de realisatie van de fundering kunt u een vlakke en vlakke betonnen dekvloer of andere duurzame ondersteuning gebruiken, van geschikte afmetingen (grondafmeting + 2 cm, niet groter dan de totale afmetingen van de overkapping). In alle gevallen raden wij u aan om een beschermende polyurethaanfolie in de chape of de drager aan te brengen om optrekkend vocht te voorkomen. Voor een betere bescherming van de elementen die in contact komen met de grond, raden we u aan om het onderste gedeelte te bedekken met een royale laag waterdichtingsproduct (bitumineuze coatingstijl).

**Carport:** Nivelleren de locatie waar u uw carport wilt monteren. Een vlak oppervlak vergemakelijkt de volgende werkstappen. De palen moeten aan de grond worden bevestigd (met behulp van optionele H-beugels) en worden gebetonneerd zodra de constructie volledig loodrecht is. We raden een fundering aan van ongeveer 50 cm.

### Onderhoud:

- Volgens de aanbevelingen van de vlek fabricant en de veroudering van uw product, kunt u uw shelter opnieuw beitsen. Het hout in de schuilplaats moet één keer per jaar worden onderhouden.
- Om uw tuinhuis zo goed mogelijk te behouden, raden wij u aan om regelmatig de deuren te onderhouden door de scharnieren in te smeren en het slot te smeren. Pas op dat de deuren niet in de wind slaan.
- Tijdens hevige sneeuwval is het noodzakelijk om regelmatig de sneeuw van het dak van uw schuilplaats te verwijderen als deze meer dan 20 cm dik is.
- Bitumenvilt is een tijdelijk beschermend materiaal dat zorgt voor waterdichtheid of een onderlaag. Als uw schuilplaats is voorzien van bitumineus vilt, moet deze worden vernieuwd in overeenstemming met de mate van slijtage of worden vervangen door een duurzamere waterdichtingssteun zoals de "grind". U kunt, naast spijkers, uw bitumineus vilt bevestigen met lijm (niet meegeleverd).

**Garantievoorwaarden:** De garantie is geldig vanaf de aankoopdatum. Voor elk garantieverzoek moet een bewijs van de aankoopdatum worden overlegd. Onze producten hebben een garantie van 2 jaar op fabricatiefouten. Sommige functies zijn acceptabel, zoals :

- knopen en stoppen in het hout,
- niet-hechtende knopen,
- verkleuring,

- rechte sleuven niet open,
- droogsleuven (hebben geen invloed op de kwaliteit van het product),
- verdraaiingen en gordijnen als montage mogelijk blijft,
- harszakken,
- elke natuurlijke evolutie met betrekking tot hout.

Voor de tuinhuisen met blokhutplanken, gelieve te noteren dat er steeds één zijde van de plank een mooi uiterlijk heeft en deze dan ook aan de buitenkant van het tuinhuis dient geplaatst te worden (de binnenste zijde van de plank kan bepaalde gebreken vertonen). Onze garantie dekt elke tekortkoming in fabricatie en beperkt zich tot herstelling of vervanging van de defecte stukken. De kosten voor afbraak, montage en onderhoud zijn niet inbegrepen in de garantie.

Bij bezorging aan huis zijn klachten over de staat van de geleverde goederen alleen ontvankelijk als ze schriftelijk en aangetekend worden geformuleerd binnen 48 uur na aankomst bij de betrokken vervoerder (zijn gegevens op de vrachtbrief). Wij kunnen niet verantwoordelijk worden gehouden voor eventuele schade die verband houdt met opslag of transport uitgevoerd door de wederverkoper of de klant in geval van levering via LDD. We zijn niet verplicht om nieuwe apparatuur terug te nemen die aan ons is geretourneerd om een reden die buiten onze verantwoordelijkheid valt, als een uitzonderlijk herstel werd toegestaan, zouden eventuele reparatiekosten en verzendkosten kunnen worden gefactureerd. Wij nemen nooit geassembleerde materieel terug. Voor houtproducten, waarbij hout een levend materiaal is dat normaal gesproken aanleiding kan geven tot lichte vervormingen, moeten verzoeken om zogenaamde kromgetrokken of kromgetrokken elementen strikt vergezeld gaan van foto's van de onderdelen.

**Garantie-uitsluitingen:** De volgende toepassingen zijn uitgesloten van de productgarantie :

- Misbruik van het product of onder omstandigheden die redelijkerwijs niet te verwachten - Het niet naleven van de regels van de montage- Gebruik van het product voor professionele doeleinden die niet geschikt zijn voor de primaire functie van het - Wijziging van het product of een deel ervan of een onderdeel ervan,
- Gebruik van reserveonderdelen die niet origineel zijn- Gebruik van schoonmaak- en / of decoratieproducten die niet door Forest Style worden aanbevolen en / of niet geschikt zijn,
- Ernstig slecht weer (wind > 100km / u en sneeuw > 20 cm) of natuurrampen, overstromingen, storm, brand etc.,
- Gebruik in het geval van een woonplaat,
- Productdegradatie veroorzaakt door funderingen die buiten de stand van de techniek zijn gemaakt,
- Defecten veroorzaakt door een slecht grondniveau,
- Opslag- en montagefouten en onvoldoende beschermende behandeling.

**Klantenservice:** Neem voor elk verzoek om reserveonderdelen contact op met uw dealer en u moet het kwaliteitscontroleblad voor uw verzoek bij deze handleiding hebben gevoegd. Elke aanvraag voor after-sales service kan niet worden verwerkt zonder de hierboven vermelde ondersteunende documenten.

**Gebruik van het product voor professionele doeleinden die niet geschikt zijn voor de primaire functie van het product**

## Das Wesentliche, um Ihr Forest Style Gartenhaus zu genießen

### 1 Vor der Montage prüfen

- Sie unbedingt Ihre Betonplatte ist :
  - Ebene,
  - an die Aussenmessungen des Gartenhauses angepasst +2cm,
  - mit einer Abdichtungsbahn,
- Sie haben alle Teile Ihres Gartenhauses aufgelistet und geprüft,
- Sie lagern Ihr Gartenhaus vor dem Zusammenbau an einem überdachten, belüfteten und ebenen Ort, um Schimmel und Holzverformungen zu vermeiden,
- Wenn das Gartenhaus nicht behandelt wird, tragen Sie vor der Montage auf jedes Teil ein Insektizid-, Fungizidprodukt auf, ohne Rillen, Federn und Kerben zu vergessen. Sie lassen die Elemente 72 Stunden lang flach an einem trockenen, von der Sonne abgelegenen Ort trocknen,
- Sie schützen die Bretter des Untergurtes des Gartenhauses vor direktem Kontakt mit der Platte mit einem Abdichtungsprodukt (Typ Bitumenbeschichtung), um aufsteigende Feuchtigkeit durch Kapillarwirkung zu verhindern,
- Im Streitfall senden Sie Ihrem Händler eine Kundendienstanfrage zusammen mit einem Foto des beschädigten Artikels und dem im Handbuch beigefügten Qualitätskontrollblatt. Ohne diese Elemente wird der Streitfall nicht berücksichtigt werden.

### 2 Während der Montage

- Schrauben Sie keinen Teil ein, ohne es vorher vorgebohrt zu haben,
- Achten Sie darauf, dass die Bretter nicht miteinander verbunden werden (Regale, Konsolen, Schienen), um die Ausdehnung des Holzes nicht zu verhindern.

### 3 Nach der Montage

- Tragen Sie 2 Schichten mikroporösen wasserabweisenden und UV- Schutzfleck auf Ihrem Gartenhaus (innen und aussen) und erneuern den Fleck regelmässig je nach Abnutzungszustand,
- Sie reinigen und prüfen den Bitumenfilz regelmäßig auf Verschleiß und ersetzen ihn bei Bedarf,
- Sie behalten alle Dokumente, die dem Produkt beigefügt sind.

## Hinweis! Lesen Sie bitte diese Anleitung vor Beginn der Montagearbeiten aufmerksam durch

Wir bedanken uns dafür, dass Sie sich für unser Produkt entschieden haben, und hoffen, dass Sie damit zufrieden sind.

**Einleitung:** Das gekaufte Produkt ist für den privaten Gebrauch zur Aufbewahrung von Materialien, Werkzeugen und Gartenausrüstung bestimmt.

**Holzeigenschaften:** Das eingesetzte Material ist natürlicher Herkunft. Es weist je nach den Wetterverhältnissen und der Art der Zurschaustellung unterschiedliche Merkmale auf. Im Winter kann es unwesentlich quellen und im Sommer schwinden. Derartige Maßveränderungen sind eine natürliche Erscheinung und beeinträchtigen in keinerlei Hinsicht die Zuverlässigkeit, Stabilität und Funktionalität des Produktes. (siehe Abschnitt Garantiebedingungen)

### Vorsichtsmassnahmen vor der Montage :

- Packen Sie am besten die einzelnen Teile ca. 48 Stunden vor der Montage aus und lagern Sie diese an einer überdachten Stelle, damit sich das Holz an die Luftfeuchtigkeit vor Ort anpassen kann.
- Führen Sie vor jeder Kundendienstanfrage eine vollständige Bestandsaufnahme der Teile durch.
- Wurde das Produkt im Autoklav nicht imprägniert, bedeutet dies, dass es keiner Schutz-Imprägnierung unterzogen wurde. Es ist daher erforderlich, die einzelnen Teile des Gartenschuppens mit einem insektiziden, fungiziden und vor Feuchte schützenden Mittel zu imprägnieren. Die erste Schicht von der Innenseite/Außenseite ist vor der Montage aufzutragen, anschließend über 72 Stunden an einem trockenen Ort, vor Sonne geschützt und flach gelagert trocknen lassen.
- Die Öffnungen sind zu bohren, bevor die Teile des Gartenschuppens verschraubt werden. Ein Freiraum zwischen den Holzbrettern ist sicherzustellen, weil das für den Schuppen verwendete Holz im Sommer schwinden und in der Regenzeit quellen kann. Befestigen Sie die Bretter nicht aneinander, um die Bewegung der Bretter zu ermöglichen (Regale, Konsolen, Schienen).
- Wir empfehlen Ihnen nicht, Ihr Gartenhaus an einem Ort zu installieren, der zu sehr dem Wind ausgesetzt ist.

Dieses Produkt muss von mindestens zwei Personen zusammengebaut werden. Die geschätzte Montagezeit beträgt einen Tag.

### Fundamente:

**Fundamente für Gartenhaus :**Für die Ausführung des Fundaments können Sie einen flachen und ebenen Betonestrich oder eine andere dauerhafte Stütze mit angepassten Abmessungen verwenden (Abmessung am Boden +2cm, die die Gesamtabmessungen des Unterstands nicht überschreitet). In allen Fällen empfehlen wir Ihnen, eine Polyurethan-Schutzfolie in den Estrich oder die Unterlage einzubringen, um aufsteigende Feuchtigkeit zu verhindern. Zum besseren Schutz der erdberührten Elemente empfehlen wir, den unteren Teil mit einer großzügigen Schicht Abdichtungsprodukt (Bitumenbeschichtung) zu überziehen.

**Carport:** Das Gelände, auf dem der Carport montiert werden soll, muss nivelliert werden. Ein flacher Boden erleichtert die Durchführung weiterer Arbeitsstufen. Die Säulen sind in der Erde zu verankern (mittels H-Stützen) und dann zu betonieren, wenn die Konstruktion gerade aufgestellt wurde. Wir empfehlen die Ausführung der Fundamente mit einer Tiefe von ca. 50 cm.

### Instandhaltung:

- Wenn Sie den Empfehlungen des Fleckenproduzenten und der Alterung Ihres Produktes folgen, können Sie Ihr Schutzhaus wieder befeuchten. Das Holz des Schuppens sollte einmal im Jahr gepflegt werden.
- Um Ihr Gartenhaus in bestmöglichem Zustand zu halten, empfehlen wir Ihnen, die Türen regelmäßig zu warten, indem Sie die Scharniere fetten und das Schloss schmieren. Achten Sie darauf, die Türen nicht im Wind zuschlagen zu lassen.
- Bei starken Schneefällen ist es unerlässlich, regelmäßig Schnee vom Dach Ihres Gartenhauses zu räumen, wenn dieser mehr als 20 cm dick ist.
- Asphaltfilz ist ein temporäres Schutzmaterial, das als Abdichtung oder Unterlage dient. Wenn Ihr Gartenhaus mit Bitumenfilz ausgestattet ist, sollte er je nach Abnutzungsgrad erneuert oder durch eine haltbarere Abdichtungsunterlage wie z.B. "Schindel" ersetzt werden. Zusätzlich zu den Nägeln können Sie Ihren Asphaltfilz auch mit Klebstoff (nicht mitgeliefert) befestigen.

**Garantiebedingungen:** Die Garantie ist ab dem Kaufdatum gültig. Für alle Gewährleistungsansprüche muss ein Nachweis über das Kaufdatum erbracht werden. Unsere Produkte haben eine Garantie von 2 Jahren auf jeden Herstellungsfehler. Einige Besonderheiten sind akzeptabel, wie z.B:

- Äste und Dübel im Holz,
- Nichtmitglied-Knoten,
- Verfärbung,
- gerade Schlitzlöcher nicht offen,
- Trockenschlitzlöcher (beeinträchtigen die Qualität des Produkts nicht),
- Verdrehen und Verziehen, wenn der Zusammenbau noch möglich ist,
- Harzgallen,
- jede natürliche Entwicklung im Zusammenhang mit Holz.

Bei ineinandergreifenden Unterständen beachten Sie bitte, dass alle Bretter immer eine schöne Oberfläche haben, die außerhalb des Gartenhauses positioniert werden muss (die verdeckte Oberfläche kann einige Hobelfehler, Rinde, Risse, ... aufweisen). Unsere Garantie deckt jeden Verarbeitungs- oder Materialfehler ab und beschränkt sich auf die Reparatur oder den Ersatz des defekten Teils. Mögliche Ein- und Ausbau- sowie Behandlungskosten werden nicht übernommen. Die Garantie impliziert unter keinen Umständen einen Anspruch auf Entschädigung oder Schadenersatz.

Bei Hauslieferungen sind Beanstandungen bezüglich des Zustands der gelieferten Waren nur zulässig, wenn sie innerhalb von 48 Stunden nach ihrer Ankunft schriftlich per Einschreiben an den betreffenden Frachtführer (Angabe des letzteren auf dem Frachtbrief) gerichtet werden. Wir können nicht für Schäden im Zusammenhang mit der Lagerung oder dem Transport verantwortlich gemacht werden, die im Falle einer LDD-Lieferung durch den Einzelhändler oder den Kunden durchgeführt werden. Wir sind nicht verpflichtet, neue Geräte zurückzunehmen, die aus einem Grund, der nicht in unserer Verantwortung liegt, an uns zurückgeschickt würden. Bei einer ausnahmsweisen Rücksendung könnten etwaige Reparatur- und Versandkosten in Rechnung gestellt werden. Wir nehmen keine montierte Ausrüstung zurück. Bei Holzprodukten, da Holz ein lebendes Material ist, das normalerweise zu leichten Verformungen führen kann, müssen Anfragen für so genannte verzogene oder gekrümmte Elemente unbedingt mit Fotos der Stücke versehen werden.

**Garantieausschlüsse:** Die folgenden Verwendungszwecke sind von der Produktgarantie ausgeschlossen:

- Missbräuchliche Verwendung des Produkts oder unter "nicht vernünftigerweise vorhersehbaren Bedingungen",
- Nichteinhaltung der Regeln der Kunst der Produktumsetzung,
- Verwendung des Produkts für professionelle Zwecke, die nicht an die primäre Funktion des Produkts angepasst sind,
- Änderung des gesamten Produkts oder eines Teils des Produkts oder eines seiner Bestandteile
- Verwendung von Nicht-Original-Ersatzteilen,
- Verwendung von Reinigungs- und/oder Dekorationsprodukten, die von Forest Style nicht empfohlen und/oder nicht angepasst werden,
- Im Falle von schwerem Wetter (Wind > 100km/h und Schnee > 20 cm) oder Naturkatastrophen, Überschwemmungen, Sturm, Feuer etc.,
- Verwendung im Falle eines Wohnortes,
- Schäden am Produkt, die durch Fundamente außerhalb des Standes der Technik verursacht wurden,
- Durch schlechte Bodenebenheit verursachte Defekte,
- Lager- und Montagefehler sowie unzureichende Schutzbehandlung.

**Kundendienst :** Wenden Sie sich für jede Ersatzteilanfrage bitte an Ihren Händler und vergewissern Sie sich, dass Sie das diesem Handbuch beigefügte Qualitätskontrollblatt für Ihre Anfrage zur Hand haben. Jede Anfrage nach Kundendienst kann ohne die oben genannten Belege nicht bearbeitet werden.

**Behalten Sie bitte die dieser Montageanleitung beiliegende Qualitätsprüfkarte. Sie ist für die Prüfung der Reklamation erforderlich.**

## Lo indispensable para disfrutar del cobertizo FOREST STYLE

### 1 Antes del montaje

- Asegúrese de que el suelo de cemento:
  - está anivelado,
  - tiene las medidas exteriores de su cobertizo +2cm,
  - tiene una capa impermeable,
- Debe hacer un inventario de las piezas del cobertizo,
- Distribuya las piezas del cobertizo en un lugar cubierto, ventilado y plano antes del montaje para evitar la deformación y/o aparición de moho en la madera,
- Si el cobertizo es de madera no tratada, es necesario que se realice una impregnación con un preparado insecticida y fungicida para madera. Debe aplicarse en cada pieza antes del montaje. No olvide aplicarlo también en las ranuras, lengüetas y encajes. Déjelo secar durante 72h en un sitio plano y seco lejos de la luz del sol,
- Se protegen las vigas del cinturón inferior del cobertizo del contacto directo con la losa con un producto impermeabilizante (tipo revestimiento bituminoso) para evitar el ascenso de humedad por capilaridad,
- En caso de litigio, envíe a su distribuidor una solicitud de SPV acompañada de una foto del artículo o pieza dañada, así como la hoja de control de calidad adjunta a las instrucciones. Sin estos elementos, el litigio o reclamación no podrá gestionarse.

### 2 Durante el montaje

- No atornille ninguna pieza sin perforarla previamente,
- Tenga cuidado de no unir demasiado los tablones (baldas, soportes, rieles) para no impedir la expansión de la madera.

### 3 Después del montaje

- Aplicar 2 capas de lasur microporoso repelente al agua y anti-UV (interior y exterior). Repetir esta operación anualmente o según su estado,
- Debe limpiar regularmente el fieltro bituminoso. Revíselo de vez en cuando y reemplácelo si fuera necesario,
- Guarde cuidadosamente todos los documentos del producto. Asegúrese de no tirarlos ni extraviarlos.

## ¡Atención! Es indispensable leer estas instrucciones antes de empezar con el montaje

Le agradecemos la compra de nuestro producto. Esperamos que le guste.

**Introducción:** El producto que acaba de adquirir ha sido diseñado para uso doméstico, como el almacenamiento de materiales, herramientas y herramientas de horticultura.

**Cualidades de la madera:** El producto ha sido elaborado con materiales naturales. Bajo la influencia de factores externos como las condiciones atmosféricas y su exposición, el producto puede hincharse ligeramente en invierno y contraerse en verano. Estos cambios en las dimensiones son algo normal y no influyen en la calidad, estabilidad y/o funcionalidad del producto.

### Precauciones antes del montaje:

- Los elementos deben ser desempaquetados 48 horas antes de su montaje y almacenados bajo techo de manera que la madera pueda adaptarse a la humedad del aire.
- Realizar un inventario completo de las piezas antes de cualquier solicitud SPV.
- Si el producto no fue impregnado con autoclave, significa que no ha sido sometido a ninguna impregnación que lo proteja. Por lo tanto, es necesario que se realice la impregnación de los elementos de la casa/cobertizo con un preparado insecticida, fungicida y que los proteja de la humedad. La primera capa del lado interior/exterior debe ser aplicada antes del montaje y después dejar los elementos secar durante 72 horas en un lugar seco, lejos del sol y colocados en plano. Una vez terminado el montaje, debe cubrir con 2 capas de tinte micro-poroso repelente al agua, y anti UV las dos partes inferior/exterior del cobertizo, o una impregnación con barniz, preferiblemente con base disolvente. Este paso no es necesario en caso de un cobertizo tratado en autoclave.
- Antes de ajustar los tornillos a cada elemento de la casa se deben taladrar los agujeros. Debe también asegurarse el libre movimiento de las tablas en caso de que la casa se contraiga en períodos secos y se hinche en períodos de lluvia.
- No se aconseja el montaje de la casita de jardín en un lugar muy expuesto al viento.

Este producto debe ser montado por al menos dos personas. El tiempo de montaje estimado es de un día.

### Cimientos:

**Casita de jardín:** Para preparar los cimientos se puede usar una capa de hormigón, bloques de construcción u otra base sólida con las dimensiones adaptadas. (dimensión del suelo +2cm, sin exceder las dimensiones del cobertizo) En todos los casos aconsejamos que se coloque una lámina de protección de poliuretano sobre la base para mejorar la protección contra la humedad. Para proteger mejor los elementos que tienen contacto con el suelo se aconseja cubrir la parte inferior con una capa tinte micro-poroso repelente al agua (por ejemplo una capa bituminosa).

**Carport/cobertizo para coche:** Se debe igualar el terreno sobre el que se piensa montar el cobertizo para el coche. La superficie plana facilitará la realización de las etapas posteriores de la obra. Los postes deben ser anclados en la tierra (con la ayuda de soportes en forma de H) y hormigonar cuando la construcción esté idealmente recta. Se aconseja preparar los cimientos con 50 cm de profundidad.

### Mantenimiento :

- Siguiendo las recomendaciones del fabricante del barniz y/o lasur, y según el desgaste de su cobertizo, podrá volver a tratarlo. El mantenimiento de la madera se debe realizar 1 vez al año.
- Para mantener el artículo en el mejor estado posible, se aconseja la conservación regular de la puerta engrasando bisagras y cerraduras. No deje que la puerta golpee con el viento.
- En caso de fuertes nevadas, se debe quitar la nieve con regularidad, especialmente si su capa sobrepasa los 20 cm.
- El fieltro bituminoso es un material provisional de protección que garantiza la impermeabilidad. Si el cobertizo ha sido suministrado con el fieltro bituminoso se debe cambiar en función de su desgaste o bien sustituirla con otra capa impermeable más duradera de tipo "shingle". Aparte de los clavos, podrá fijar el fieltro bituminoso con pegamento (no incluido).

**Condiciones de garantía:** La garantía es válida a partir del día de la compra. Para cualquier reclamación se debe presentar el justificante con la fecha de compra. Nuestros productos tienen dos años de garantía en cuanto a defectos de producción. Son aceptables las características especiales de la madera como por ejemplo:

- los nudos en la madera,
- los nudos no adherentes,
- decoloraciones,
- simples grietas,



- Grietas como resultado de secado (no influyen en la calidad del producto),
- Deformación y grietas, si permiten su montaje,
- Burbujas de resina,
- Todo tipo de cambios naturales en la madera.

En caso de construcciones pliegue recordamos que todas las tablas tienen siempre un lado más bonito que es el que debe ser montado de cara al exterior de la casa (el lado interior puede tener pequeños defectos que son efecto del alisado de la corteza, fisuras, etc.). La garantía cubre todos los defectos de producción o de materiales y se limita a la reparación o cambio del elemento defectuoso. Los eventuales costes de montaje, desmontaje e impregnación no serán cubiertos. La garantía en ningún caso comprende reclamaciones o indemnizaciones.

En caso de entregas a domicilio las reclamaciones referentes al estado de los productos entregados serán aceptadas exclusivamente en forma de correo certificado enviado en el transcurso de 48 horas a partir del momento de su entrega por el transportista (los datos del transportista se encuentran en la carta de carga). El vendedor no es responsable por los daños que sean resultado del almacenamiento o transporte realizado por el distribuidor. El vendedor no tiene la obligación de aceptar la devolución de un producto nuevo que se devuelva por motivos distintos a los que se encuentren en el marco de su responsabilidad. Si como excepción la recepción fuese aceptada, el cliente podrá ser cargado con los costes de la eventual reparación y transporte. Nunca se recibe el producto montado. En lo referente a productos de madera, recordamos que la madera es un material vivo que puede sufrir de manera natural ciertas deformaciones. Las reclamaciones referentes a deformaciones de los elementos deben ser acompañadas de fotos de estos elementos.

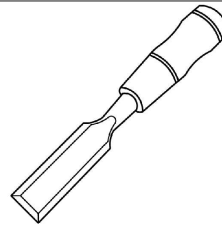
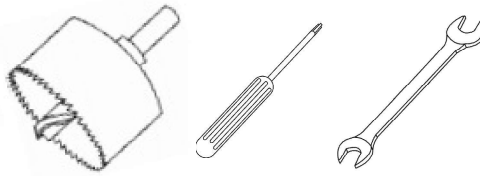
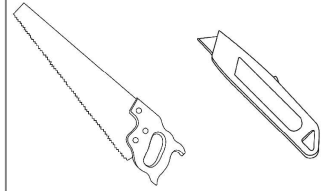
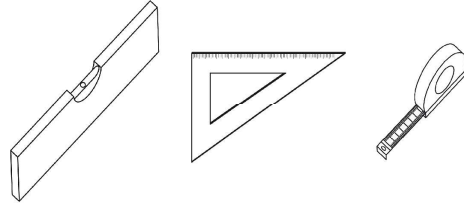
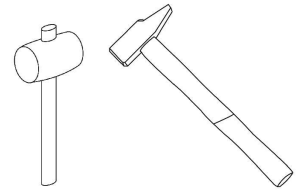
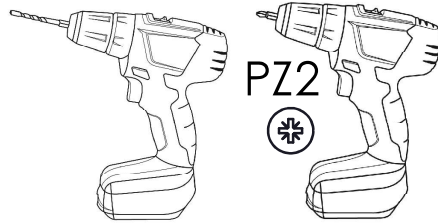
**Exclusiones de la garantía:** Los siguientes usos están excluidos de la garantía del producto:

- Uso inapropiado del producto “condiciones de utilización no razonablemente previsibles”,
- Incumplimiento de las normas de uso del producto,
- Uso del producto para fines profesionales, de forma contraria a la función principal del producto,
- Modificación de parte del producto o sus elementos,
- Utilización de piezas de repuesto no originales,
- Utilización de productos de cuidado y/o decoración no recomendadas y/o adaptadas por Forest Style,
- En caso de condiciones atmosféricas difíciles (viento > 100km/h y nieve > 20 cm) o catástrofe natural, inundación, tormenta, incendio, etc.,
- Uso como vivienda,
- Deterioro del producto causado por acciones realizadas fuera de las normas de uso,
- Defectos causados por la insuficiente nivelación de la base,
- Defectos relacionados con almacenamiento, montaje e insuficiente impregnación.

**Servicio post venta:** En cuanto a las piezas de repuesto póngase por favor en contacto con el distribuidor presentándole la hoja de control de calidad adjunta a la presente instrucción. Las solicitudes de servicios SPV no serán consideradas sin los mencionados documentos.

**Mantenga la ficha de inspección de calidad adjunta a estas instrucciones de montaje, ninguna reclamación podrá ser gestionada sin ella.**



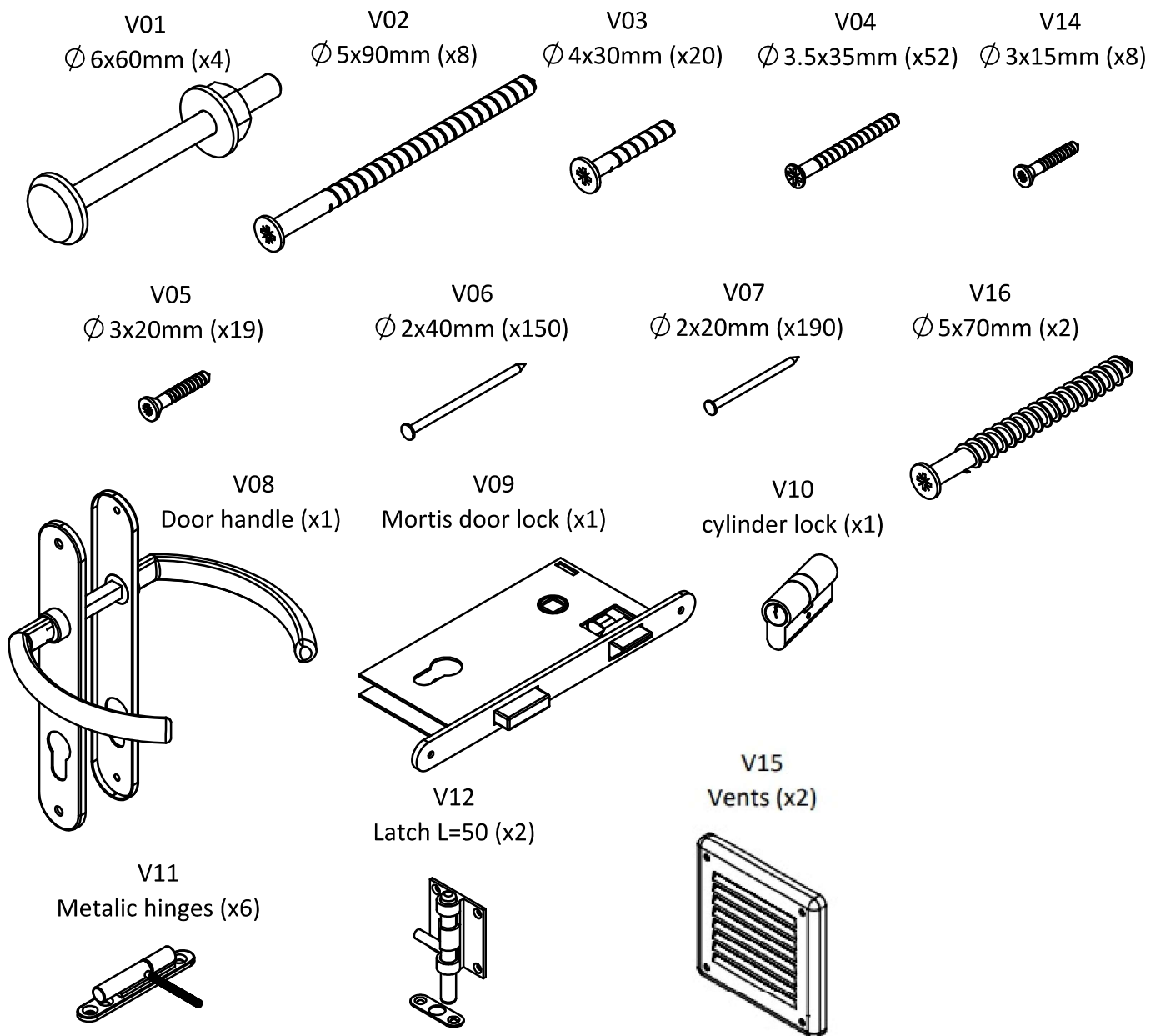


?



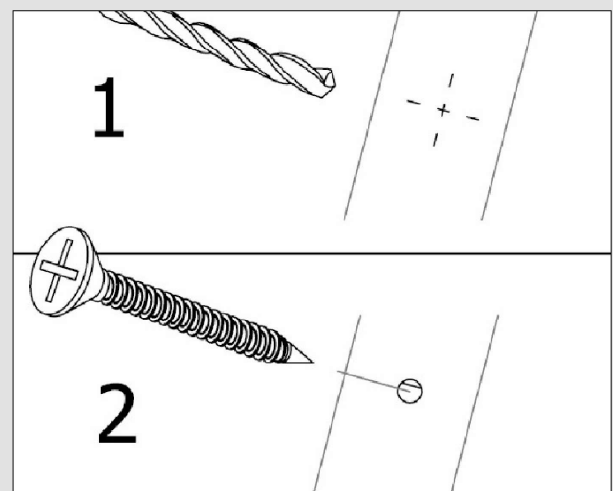
[www.forest-style.com](http://www.forest-style.com)

# Blister ref. S04917

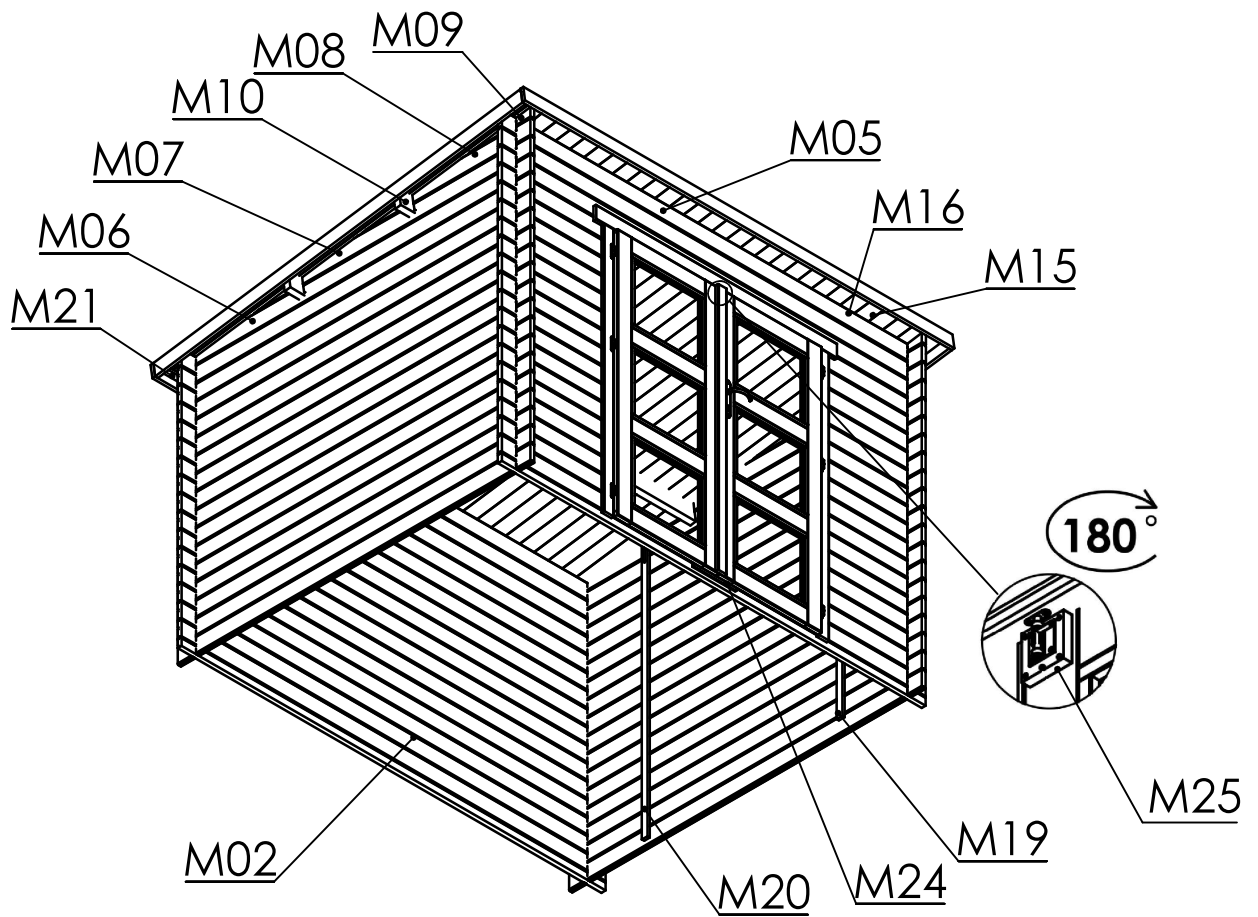
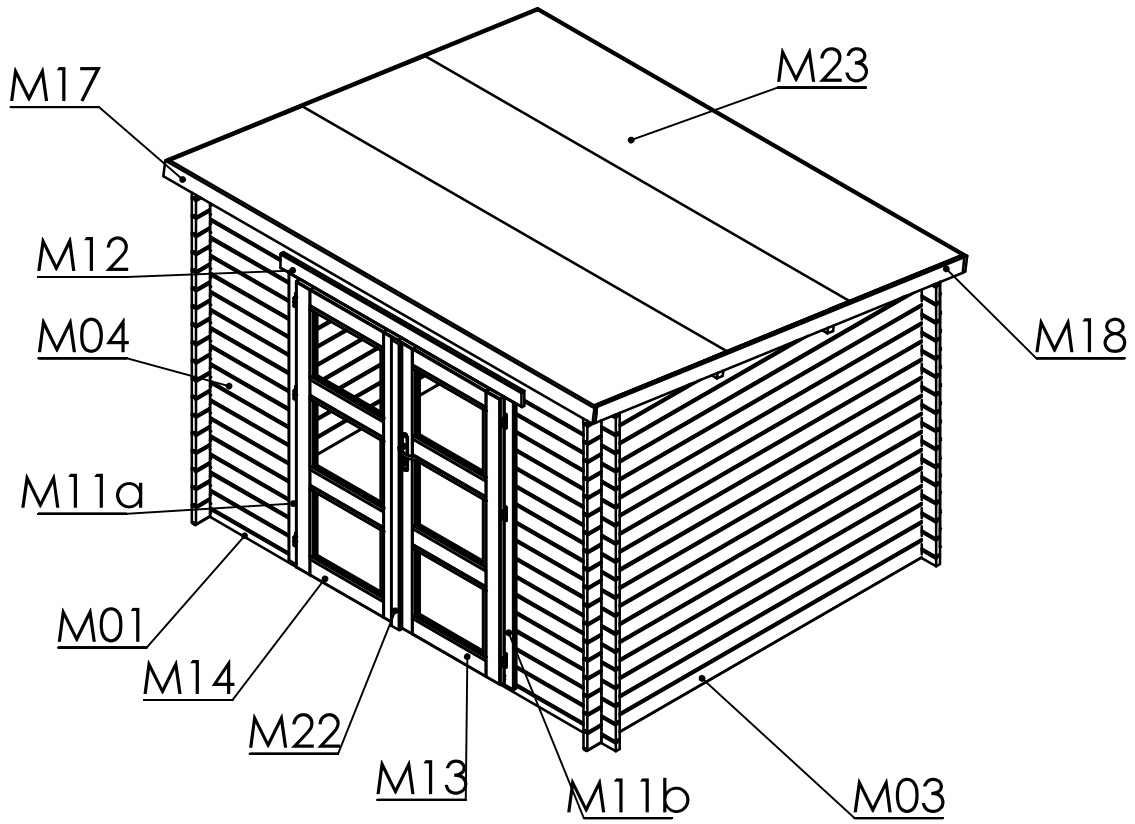


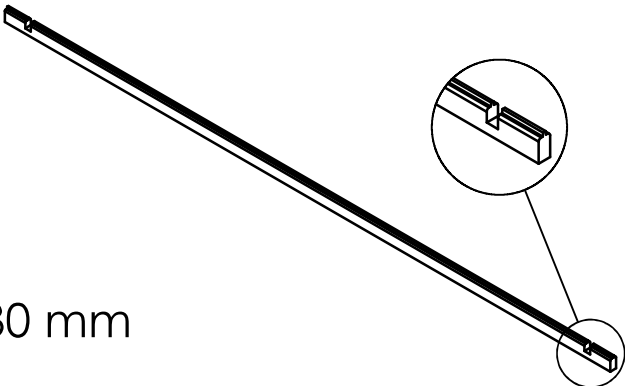

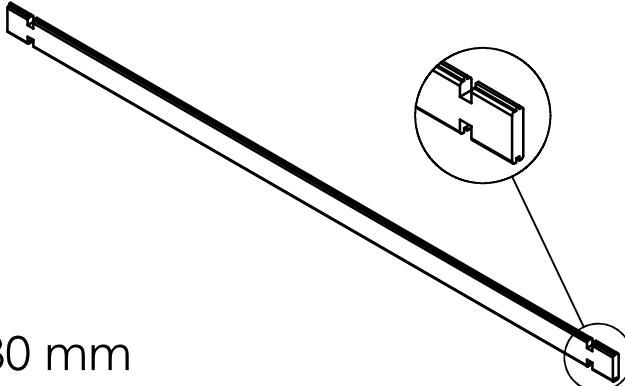
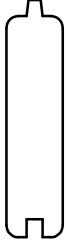
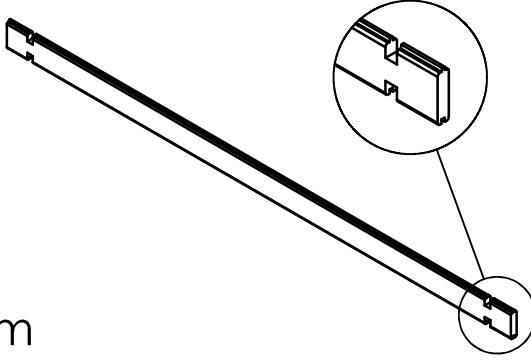
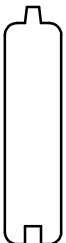
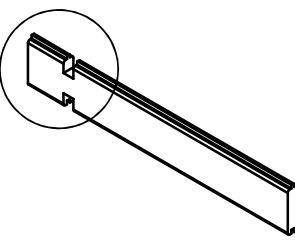
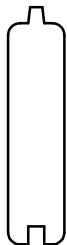
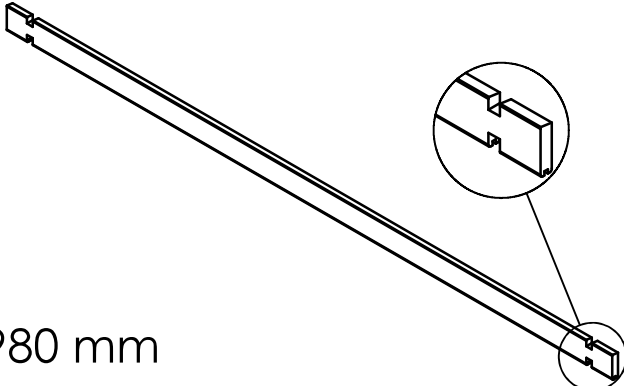
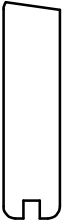
Pré-perçage / Pre-drilling / Vorbohren / Perforacion previa

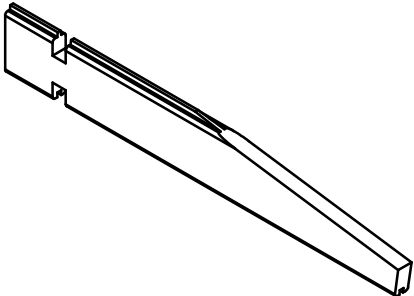
Ø Vis / Ø Screw / Ø schraube / Ø Tornillo	Ø Percage/ Ø Drilling / Ø Bohrung/ Ø Perforacion
Ø 3 ( V04 & V05 & V14 )	Ø 2
Ø 4 ( V03 )	Ø 3
Ø 5 ( V02 & V16 )	Ø 4
Ø 6 ( V01 )	Ø 6

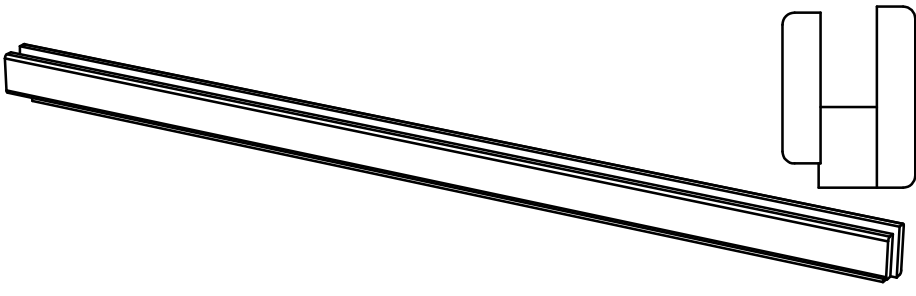
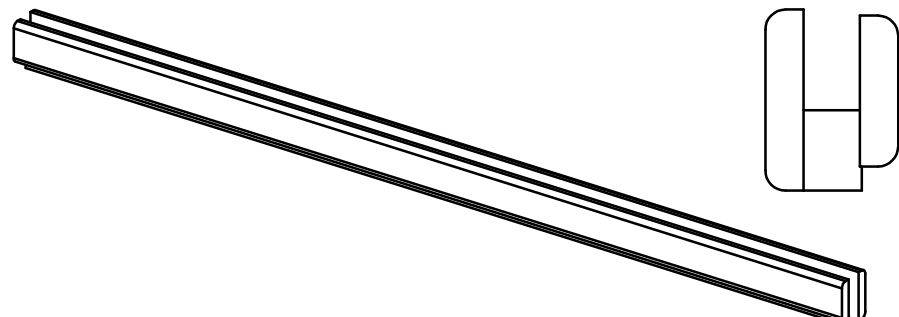
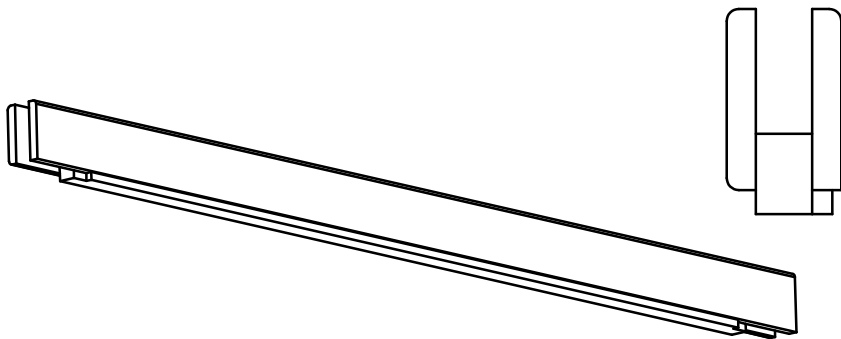
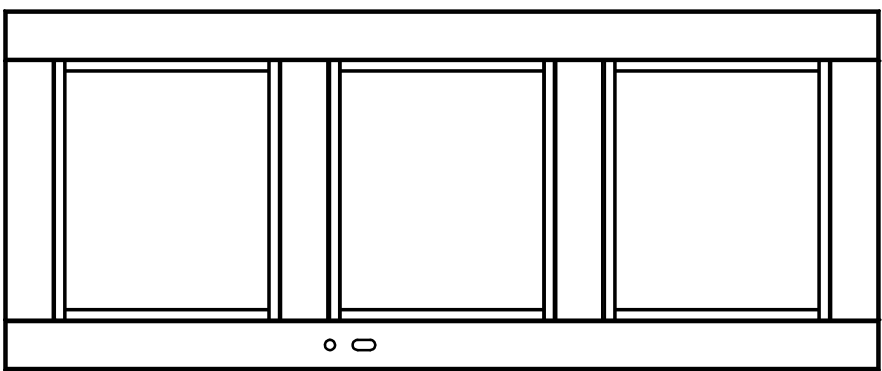
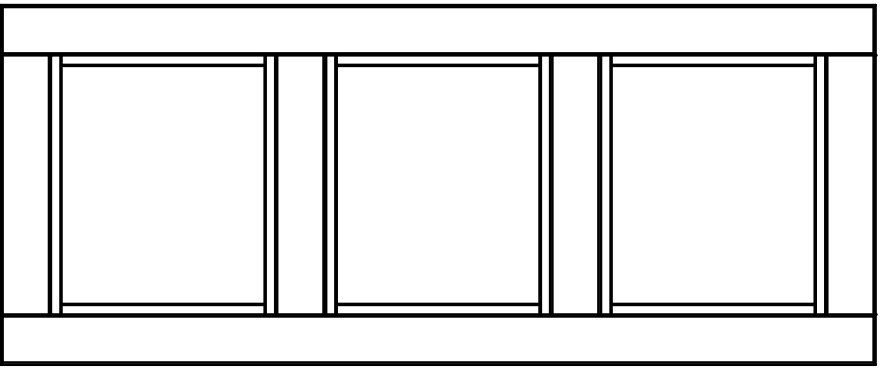


# Global view

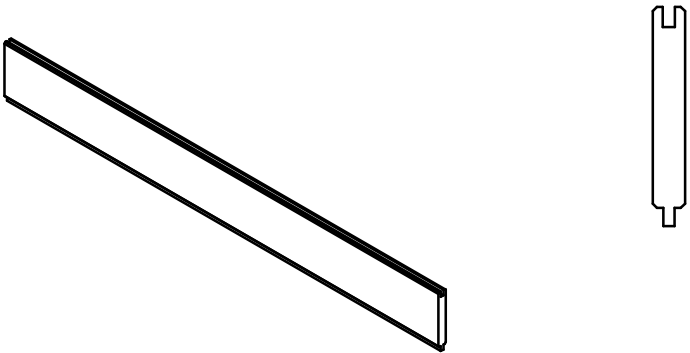
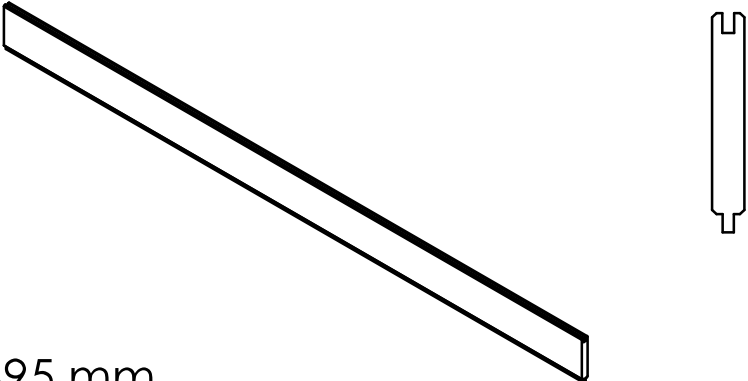
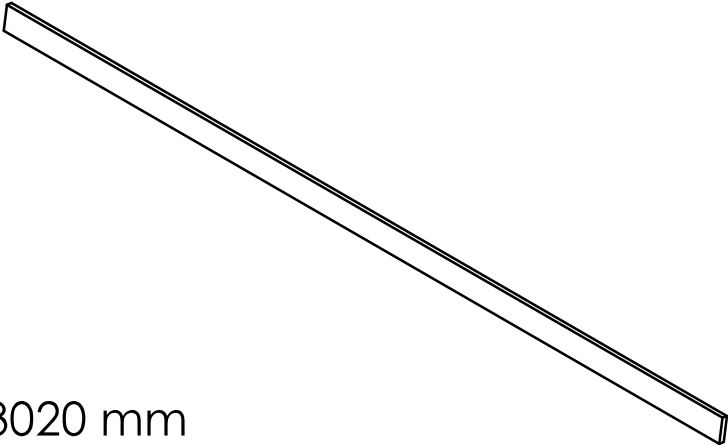
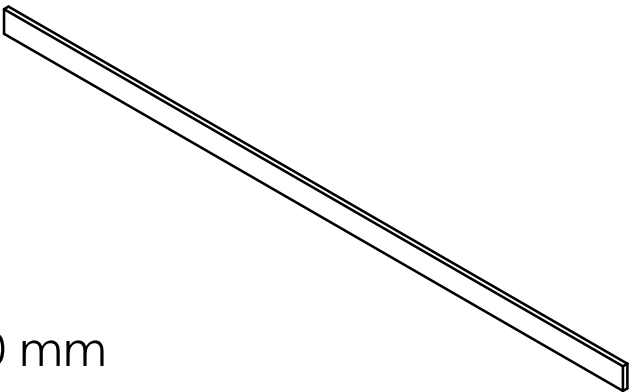


<p>M01 S05092</p>	 <p>L=2980 mm</p>	 <p>x2</p>
<p>M02 S05093</p>	 <p>L=2980 mm</p>	 <p>x17 (+1)</p>
<p>M03 S05094</p>	 <p>L=2480 mm</p>	 <p>x32</p>
<p>M04 S05095</p>	 <p>L=730 mm</p>	 <p>x32</p>
<p>M05 S05096</p>	 <p>L=2980 mm</p>	 <p>x2</p>

<p>M06 S05097</p>	 <p>L=2480 mm</p>	<p>x2</p>
<p>M07 S05098</p>	 <p>L=1598 mm</p>	<p>x2</p>
<p>M08 S05099</p>	 <p>L=824 mm</p>	<p>x2</p>
<p>M09 S05100</p>	 <p>L=444 mm</p>	<p>x2</p>
<p>M10 S05101</p>	 <p>L=2980 mm</p>	<p>x2</p>

<p>M11a S04977</p>		<p>x1</p>
<p>M11b S05075</p>		<p>x1</p>
<p>M12 S04978</p>		<p>x1</p>
<p>M13 S05102</p>		<p>x1</p>
<p>M14 S05103</p>		<p>x1</p>



<p>M15 S05104</p>	 <p>L=915 mm</p>	<p>x34 +1</p>
<p>M16 S05105</p>	 <p>L=1695 mm</p>	<p>x34 +1</p>
<p>M17 S05106</p>	 <p>L=3020 mm</p>	<p>x2</p>
<p>M18 S05107</p>	 <p>L=2610 mm</p>	<p>x2</p>

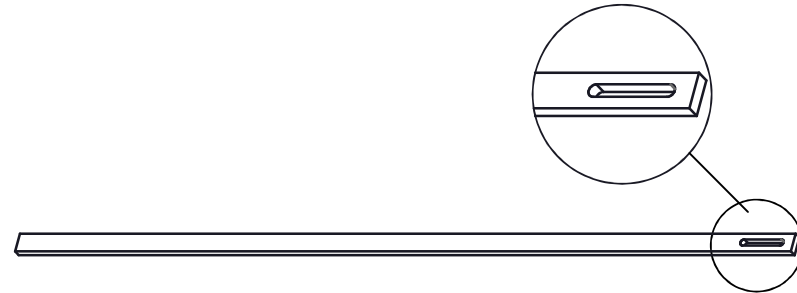
M19  
S05108



L=1980 mm

x2

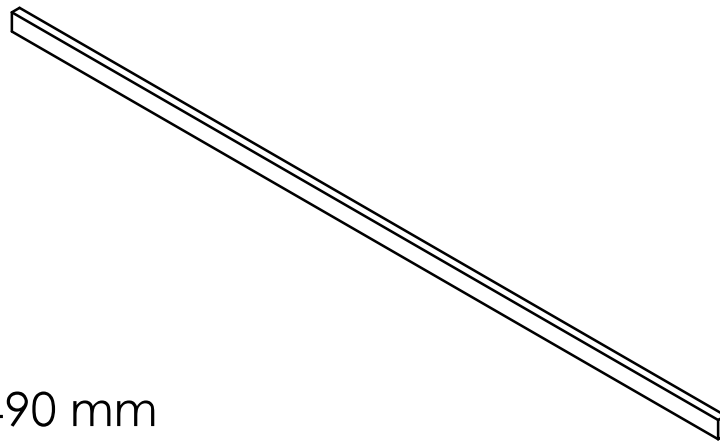
M20  
S04985



L=1870 mm

x2

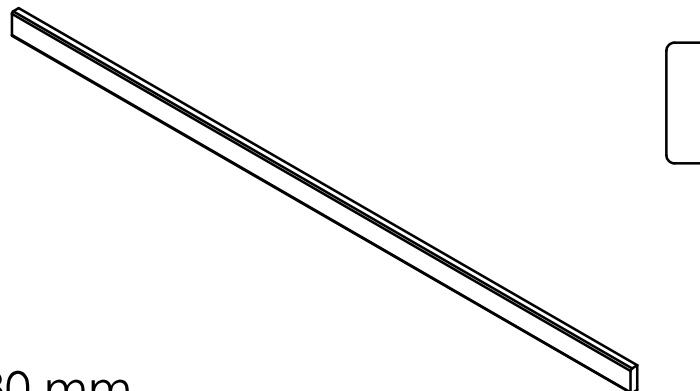
M21  
S05109



L=1490 mm

x4

M22  
S04987



L=1730 mm

x1

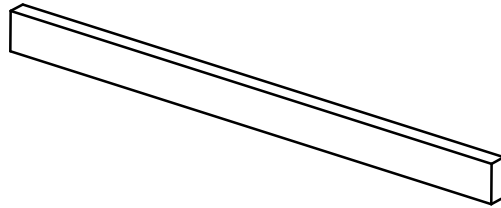
M23  
S04989



x1

L=1,0m x 10,0m

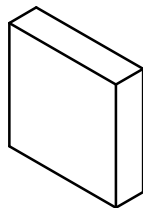
M24



x1

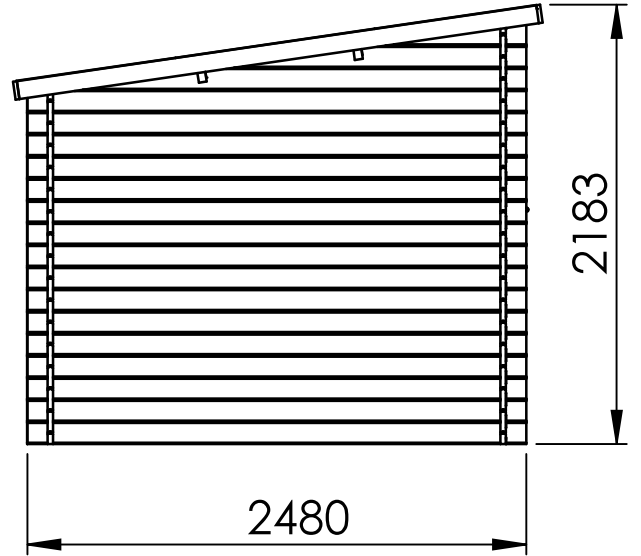
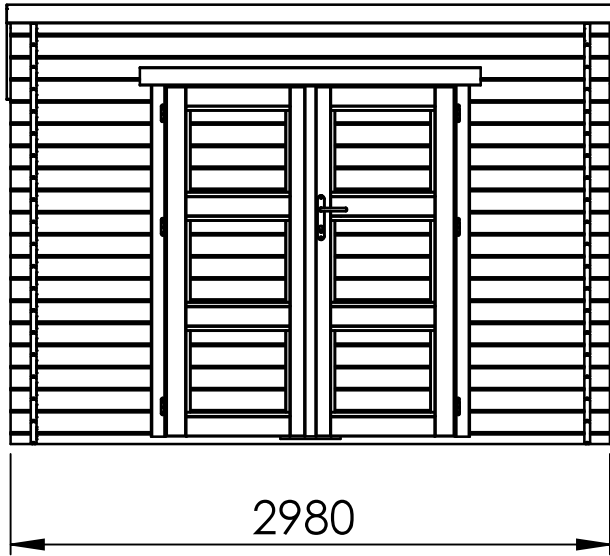
L=300x22x10 mm

M25

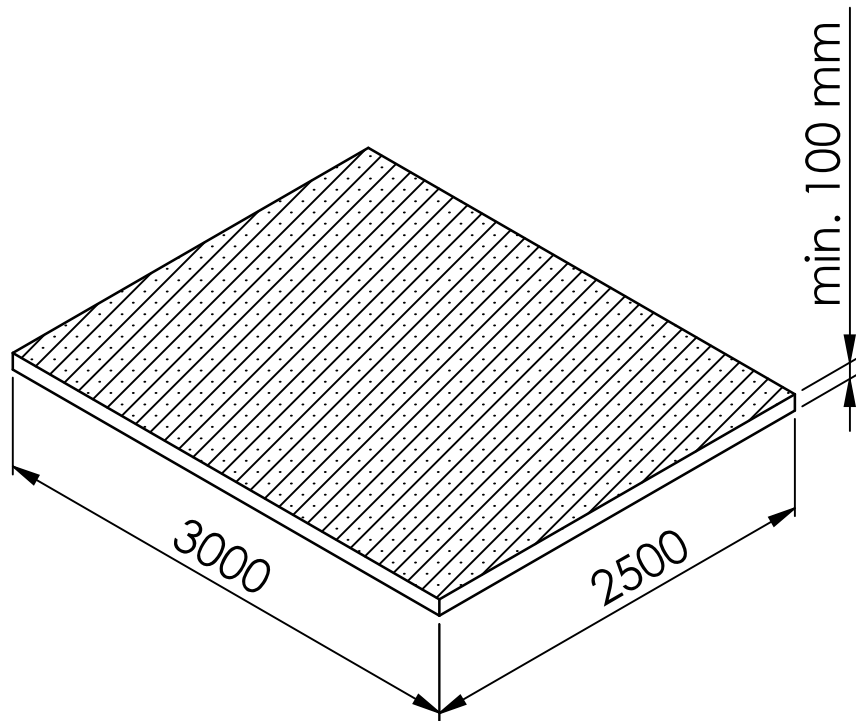


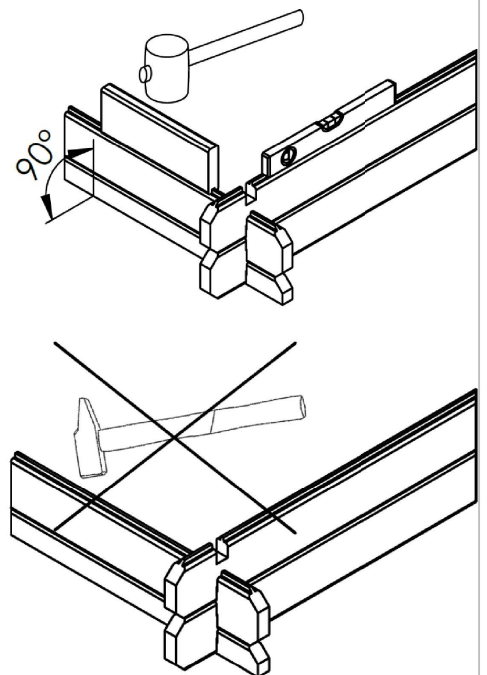
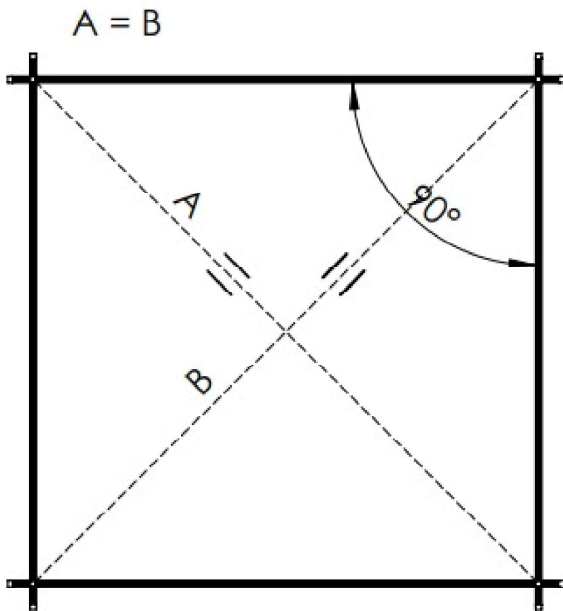
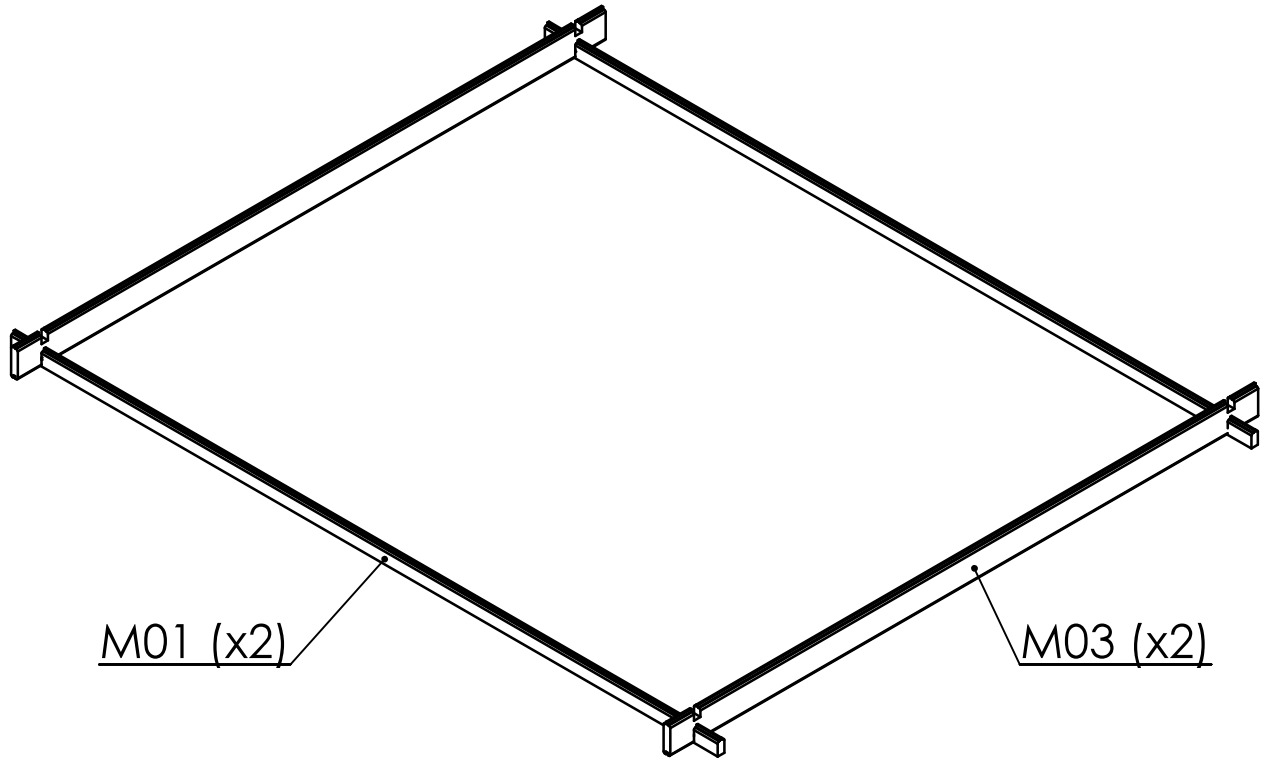
x2

L=75x75x19 mm

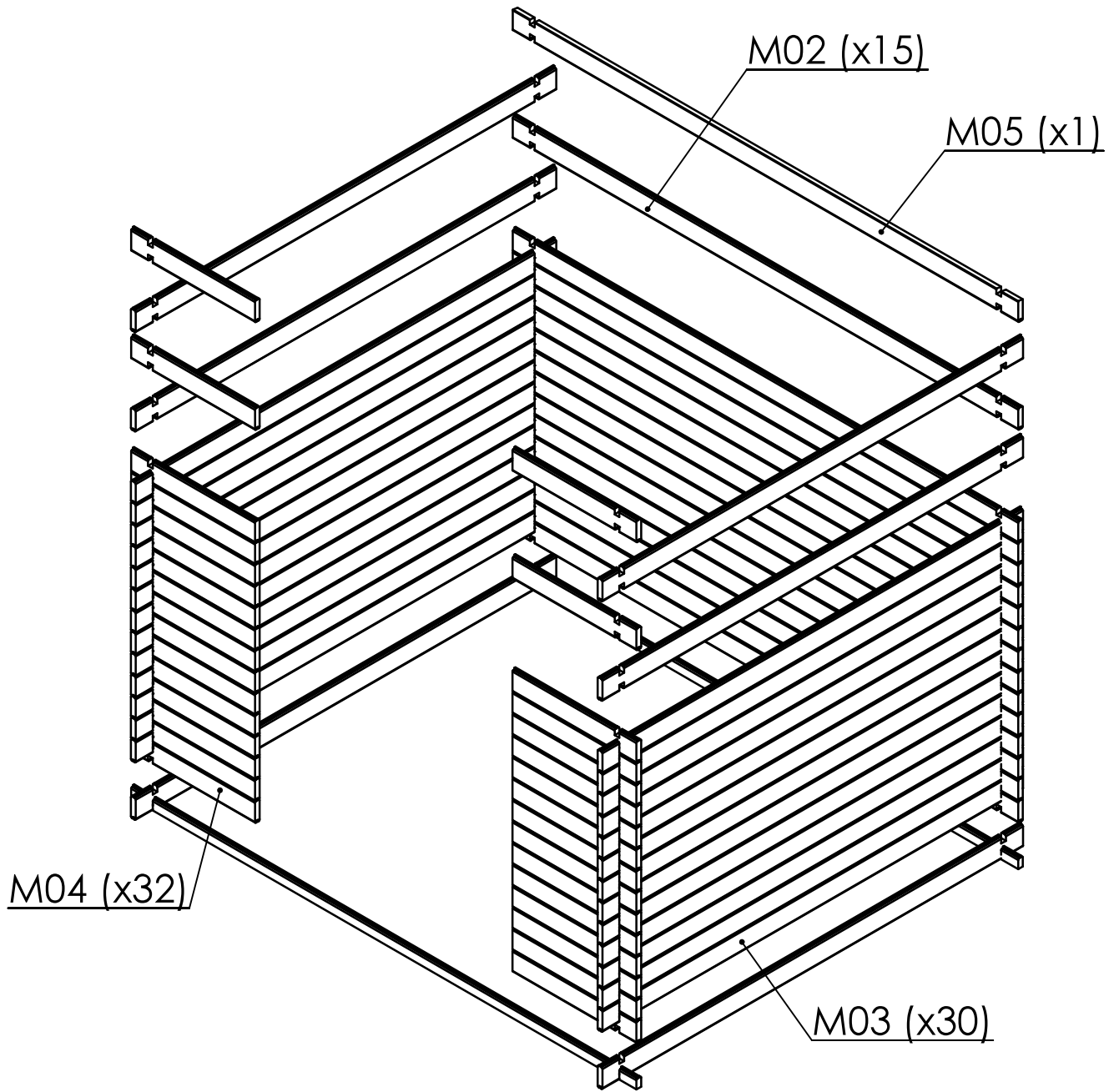


dalle béton  
concrete floor

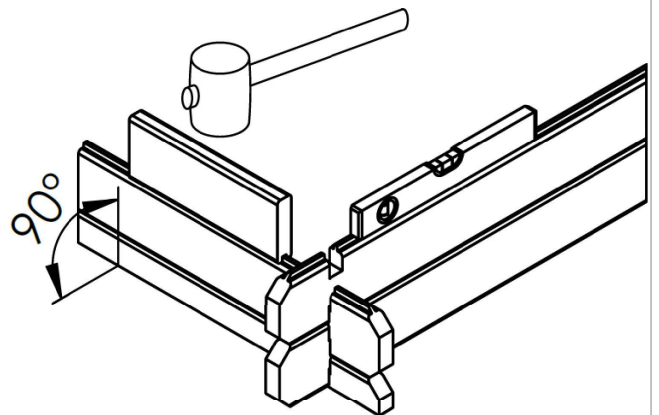




No.	Dimension	Qty
M01	2980x55x28	2
M03	2480x110x28	2

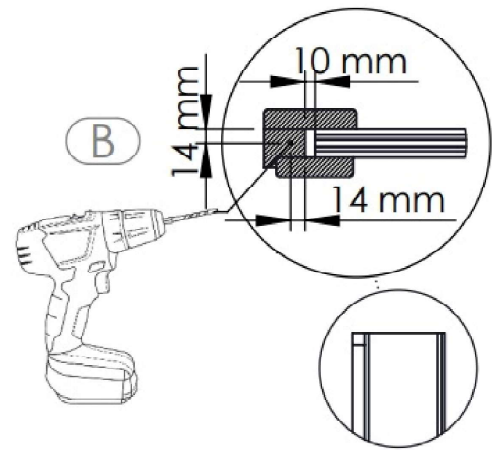
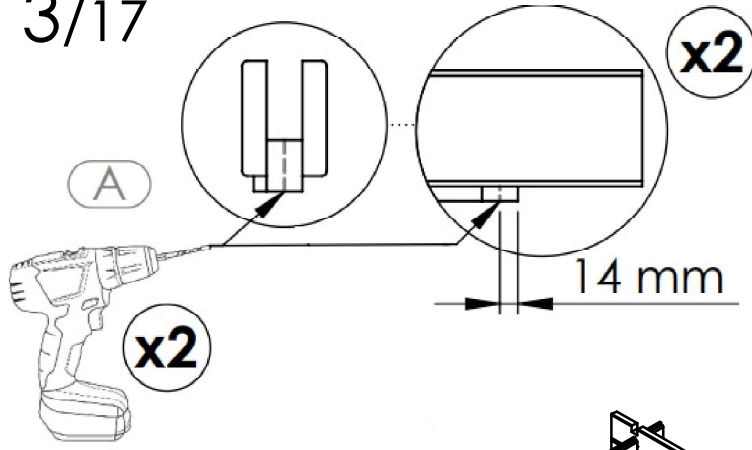


No.	Dimension	Qty
M02	2980x110x28	15
M03	2480x110x28	30
M04	730x110x28	32
M05	2980x107x28	1



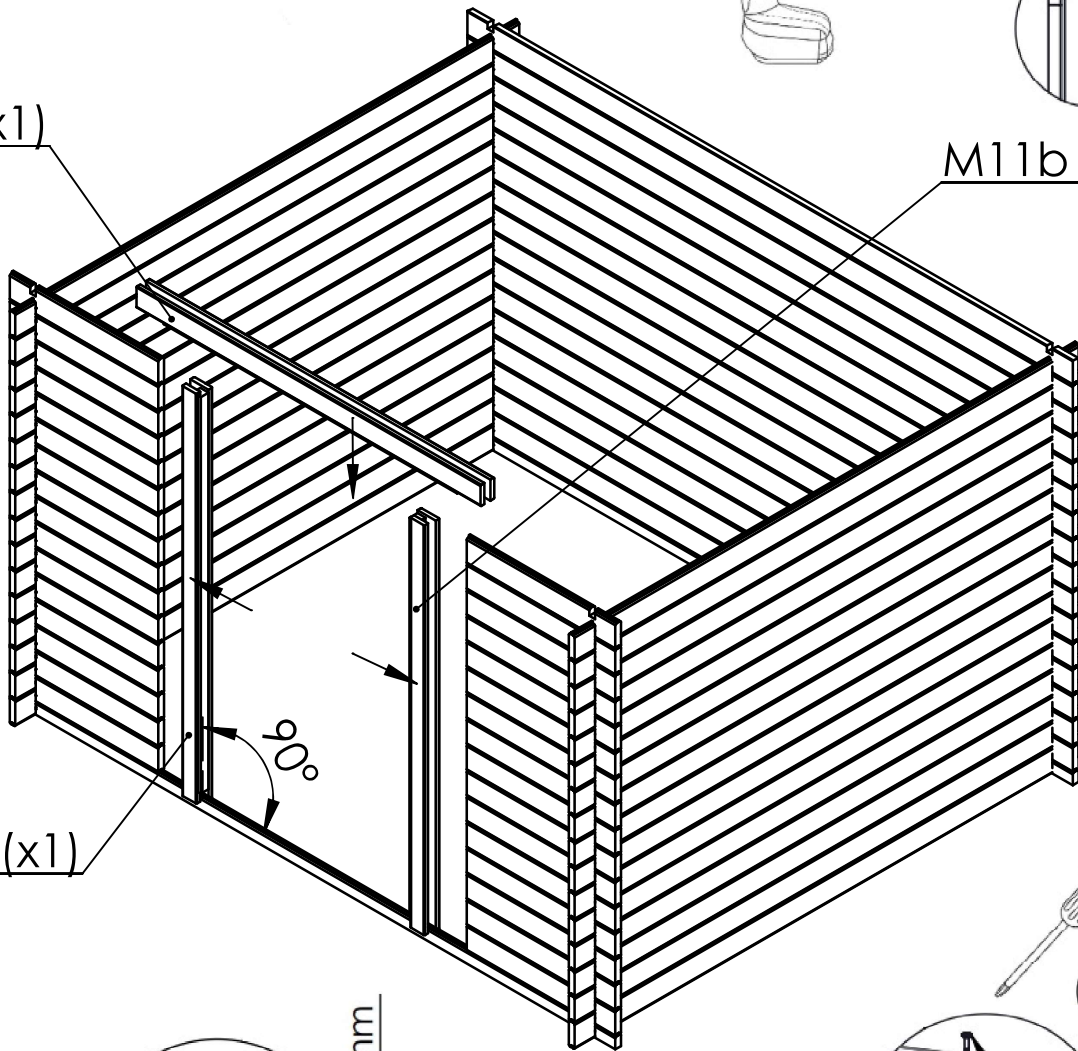
3/17

  $\phi \sim 4 \text{ mm}$

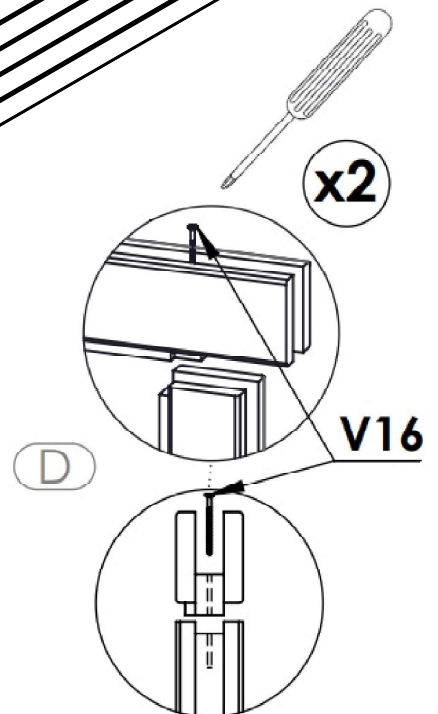
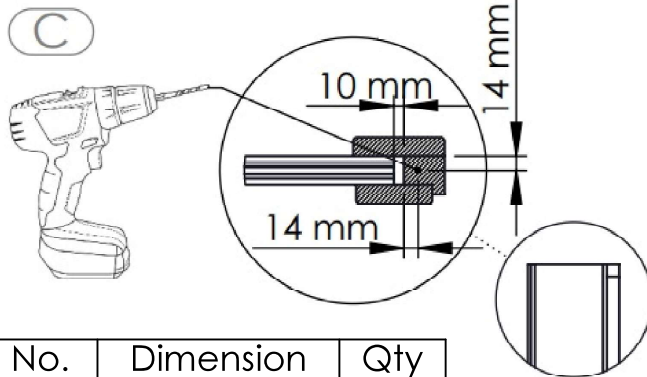


M12 (x1)

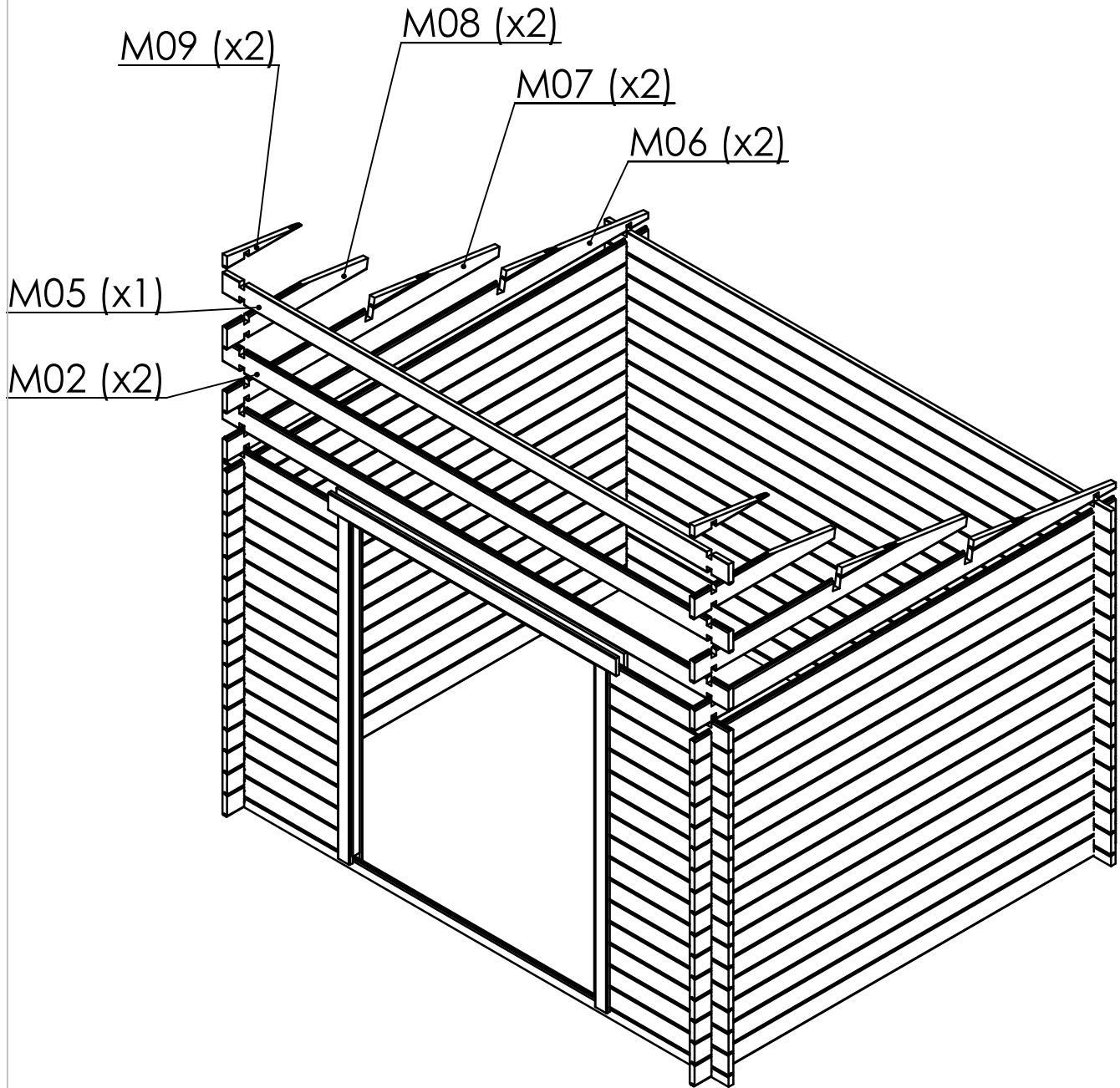
M11b (x1)



M11a (x1)



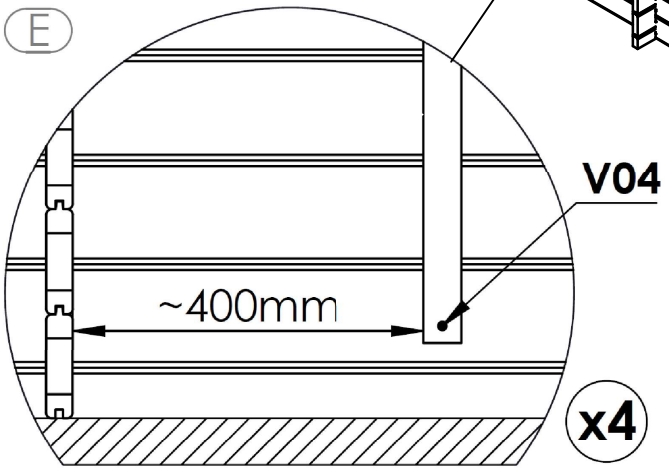
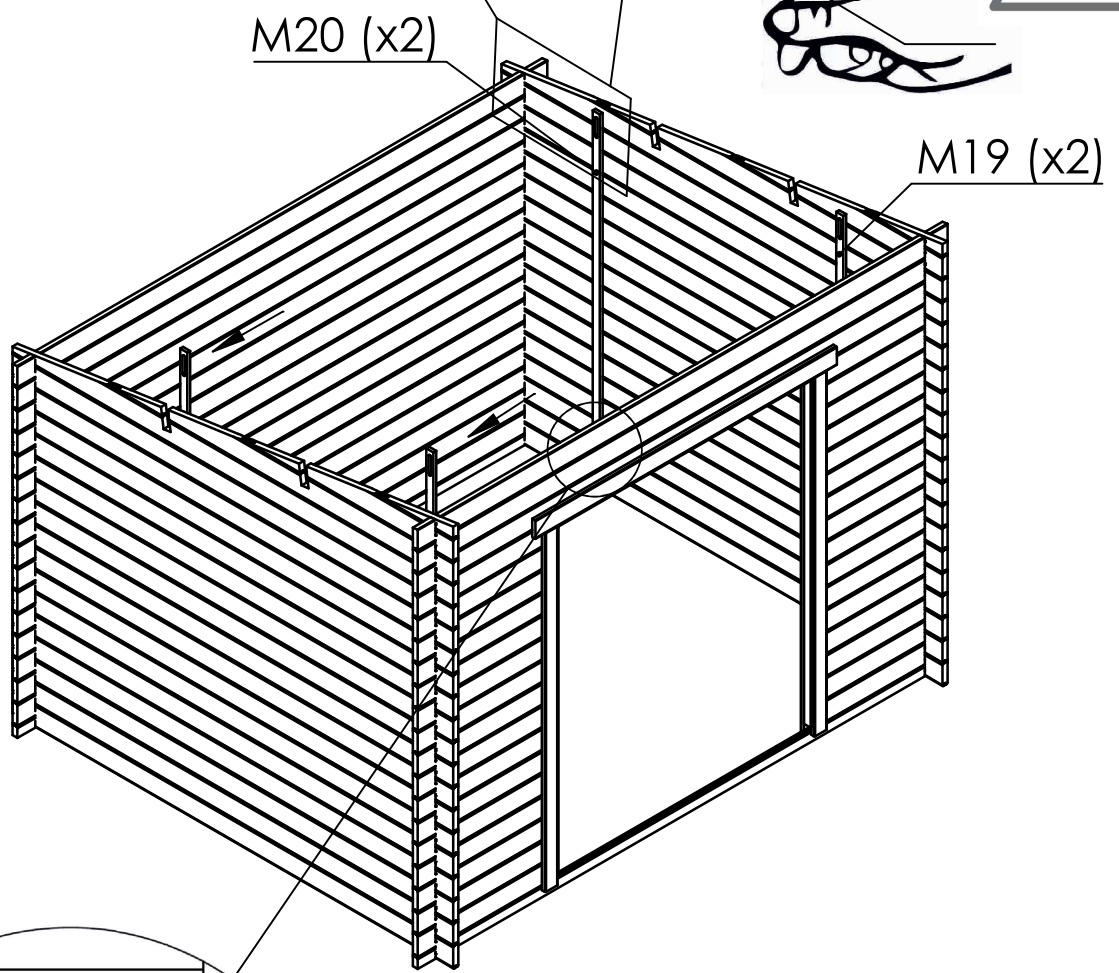
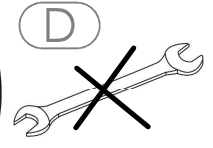
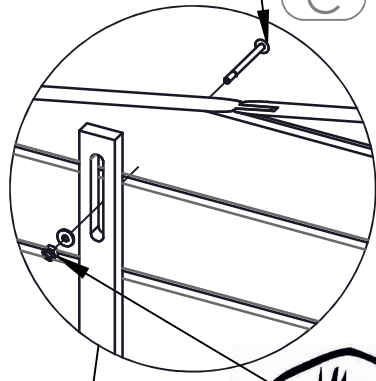
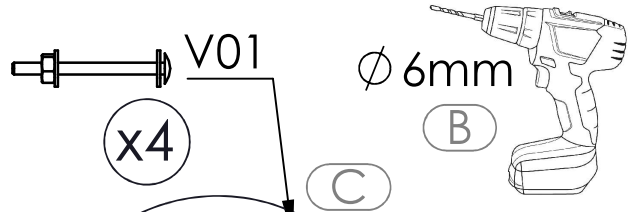
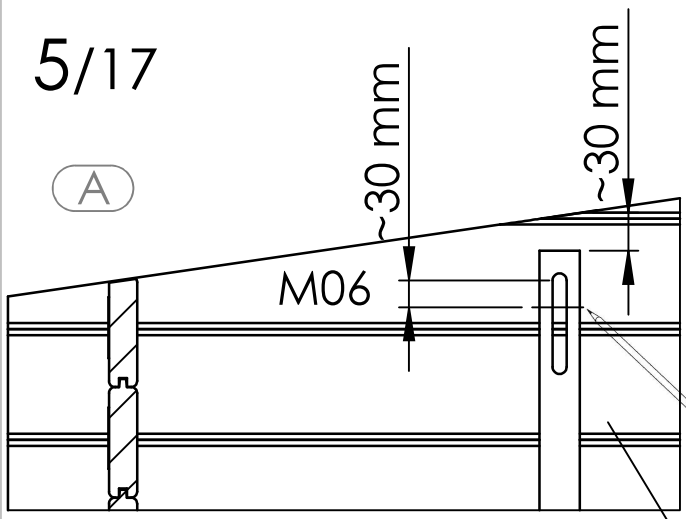
No.	Dimension	Qty
M11a	1747x90x67	1
M11b	1747x90x67	1
M12	1694x90x67	1
V16	$\phi 5 \times 70 \text{ mm}$	2



No.	Dimension	Qty
M02	2980x110x28	2
M05	2980x107x28	1
M06	2480x155x28	2
M07	1605x158x28	2
M08	831x110x28	2
M09	444x65x28	2

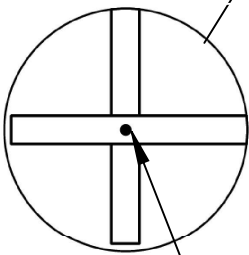
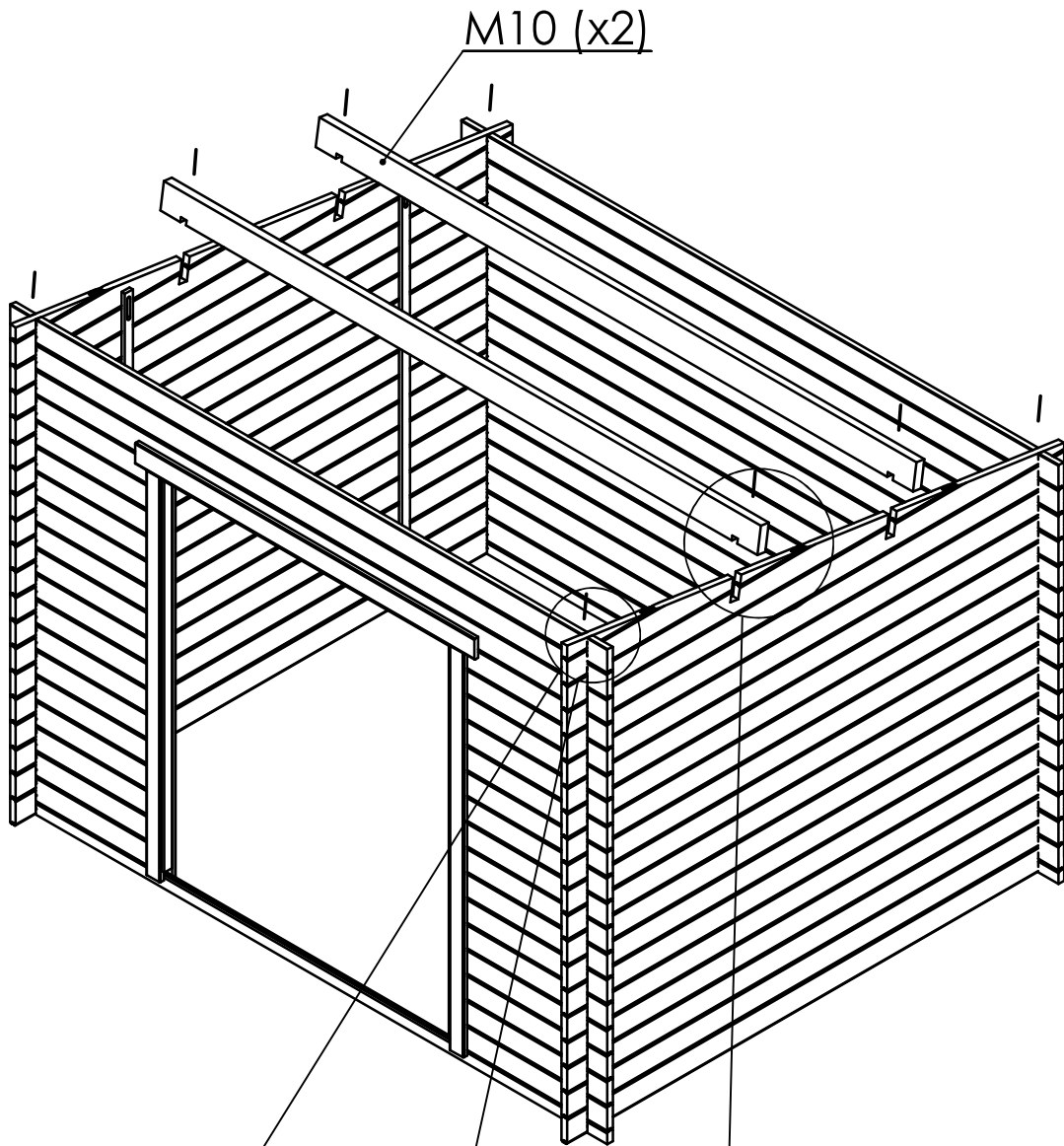


5/17

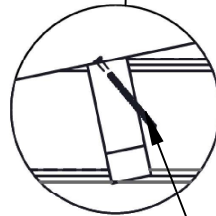
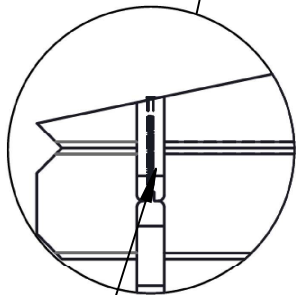


No.	Dimension	Qty
M19	1970x35x16	2
M20	1800x35x16	2
V01	∅ 6x60mm	4
V04	∅ 3.5x35mm	4

6/17



V02 (x4)



V02 (x4)

No.	Dimension	Qty
M10	2980x120x40	2
V02	Ø 5x90mm	8

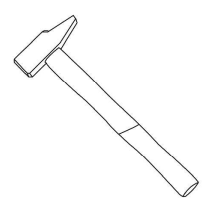
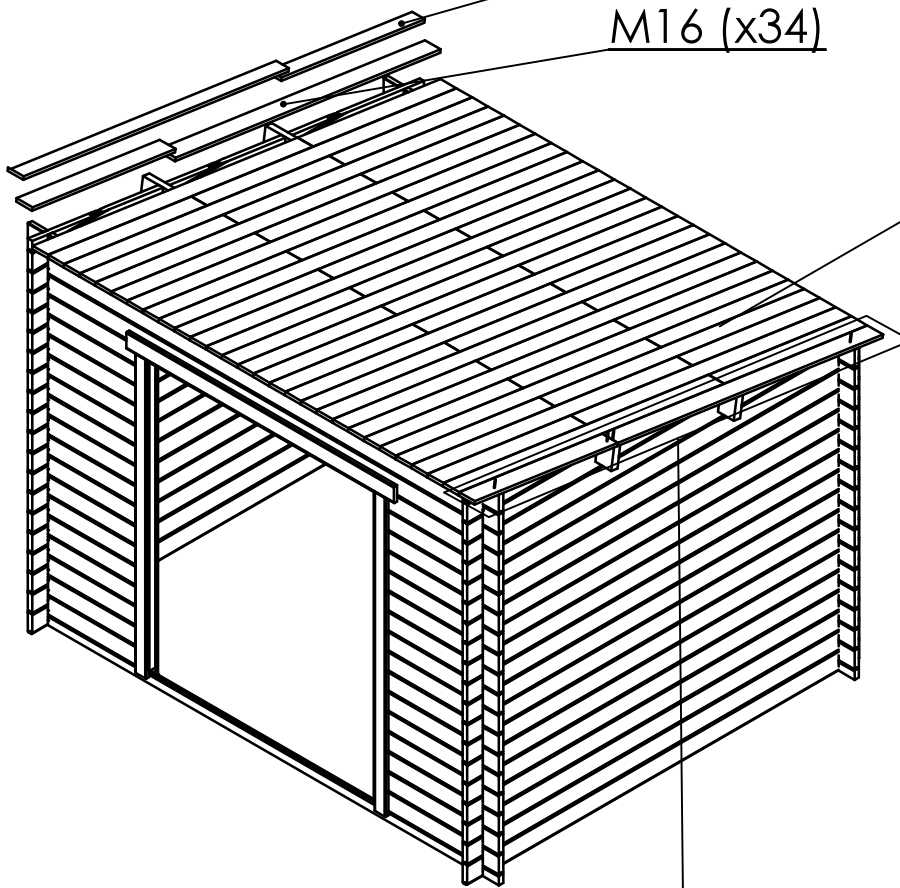
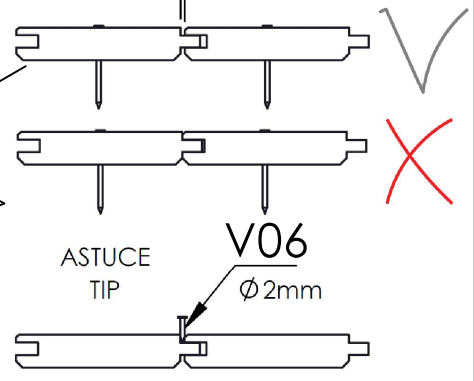
7/17

M15 (x34)

M16 (x34)



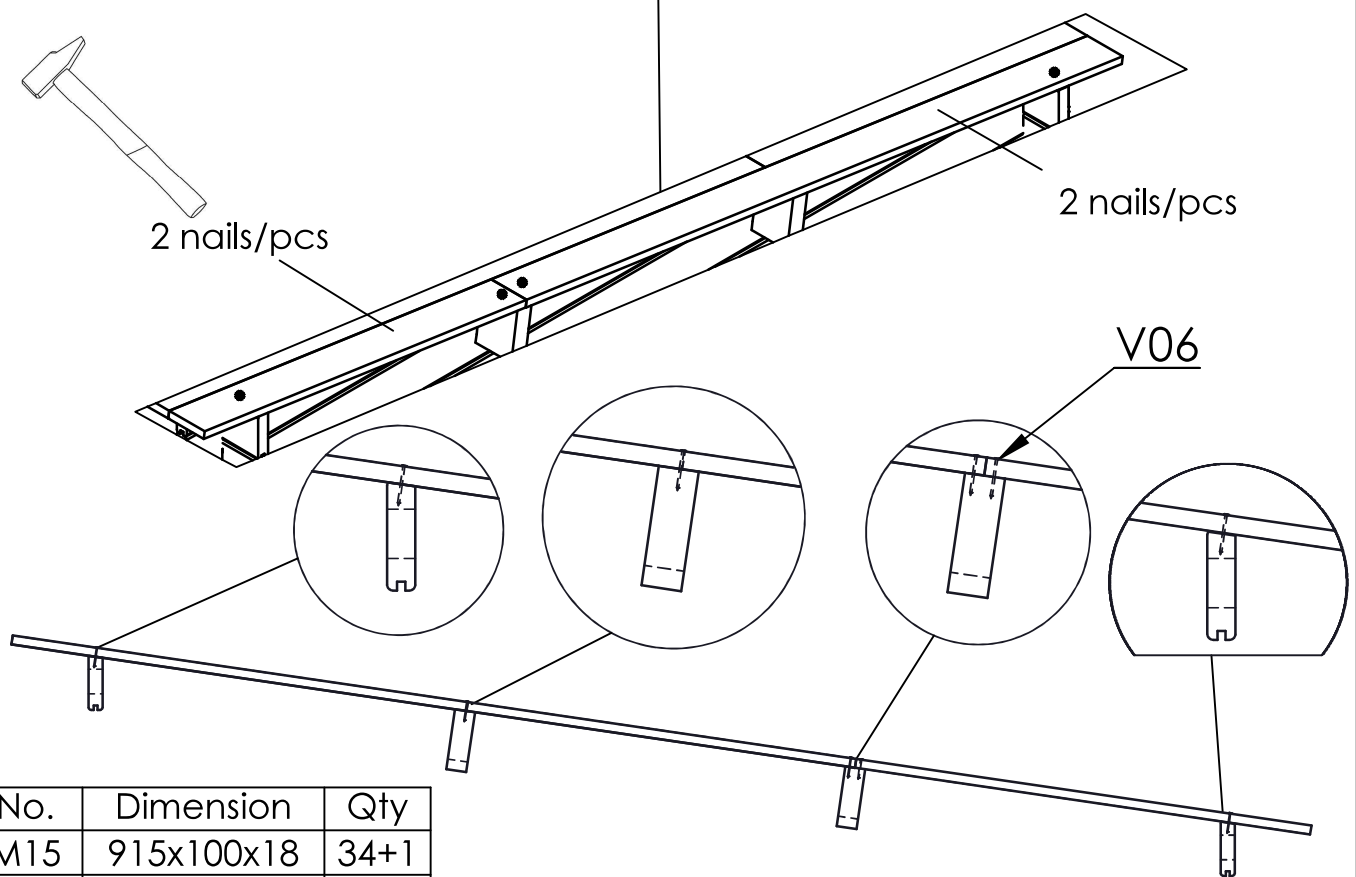
~1,5 - 2mm



2 nails/pcs

2 nails/pcs

V06



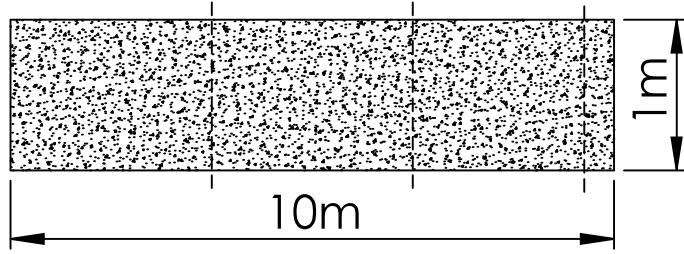
No.	Dimension	Qty
M15	915x100x18	34+1
M16	1695x100x18	34+1
V06	Ø 2x40mm	170

8/17

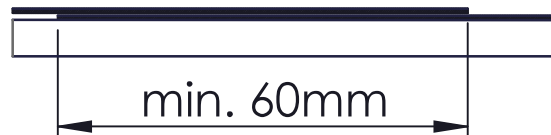
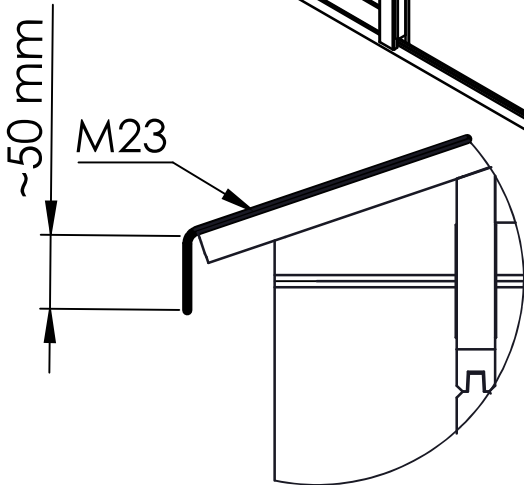
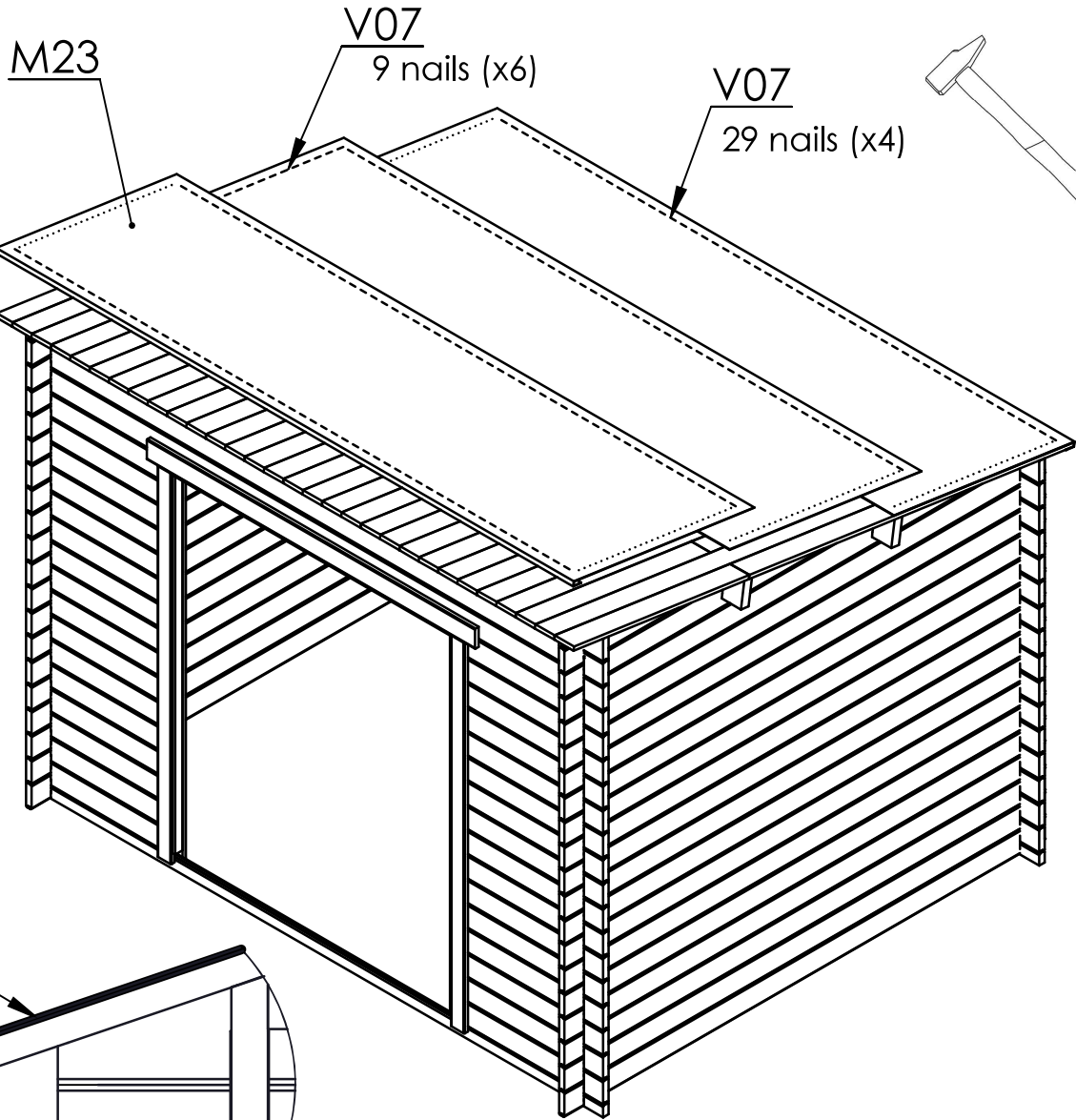


M23 => 3 x 3,1m

(A)

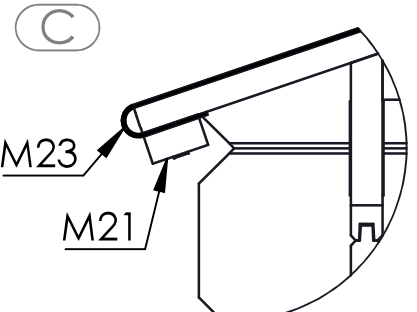
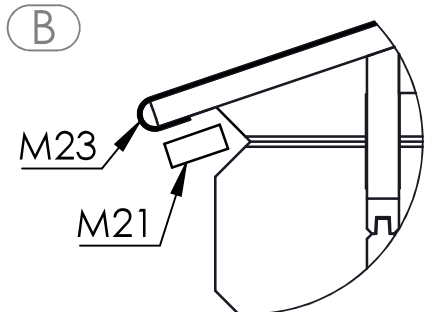
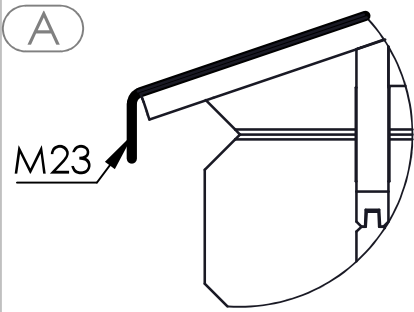
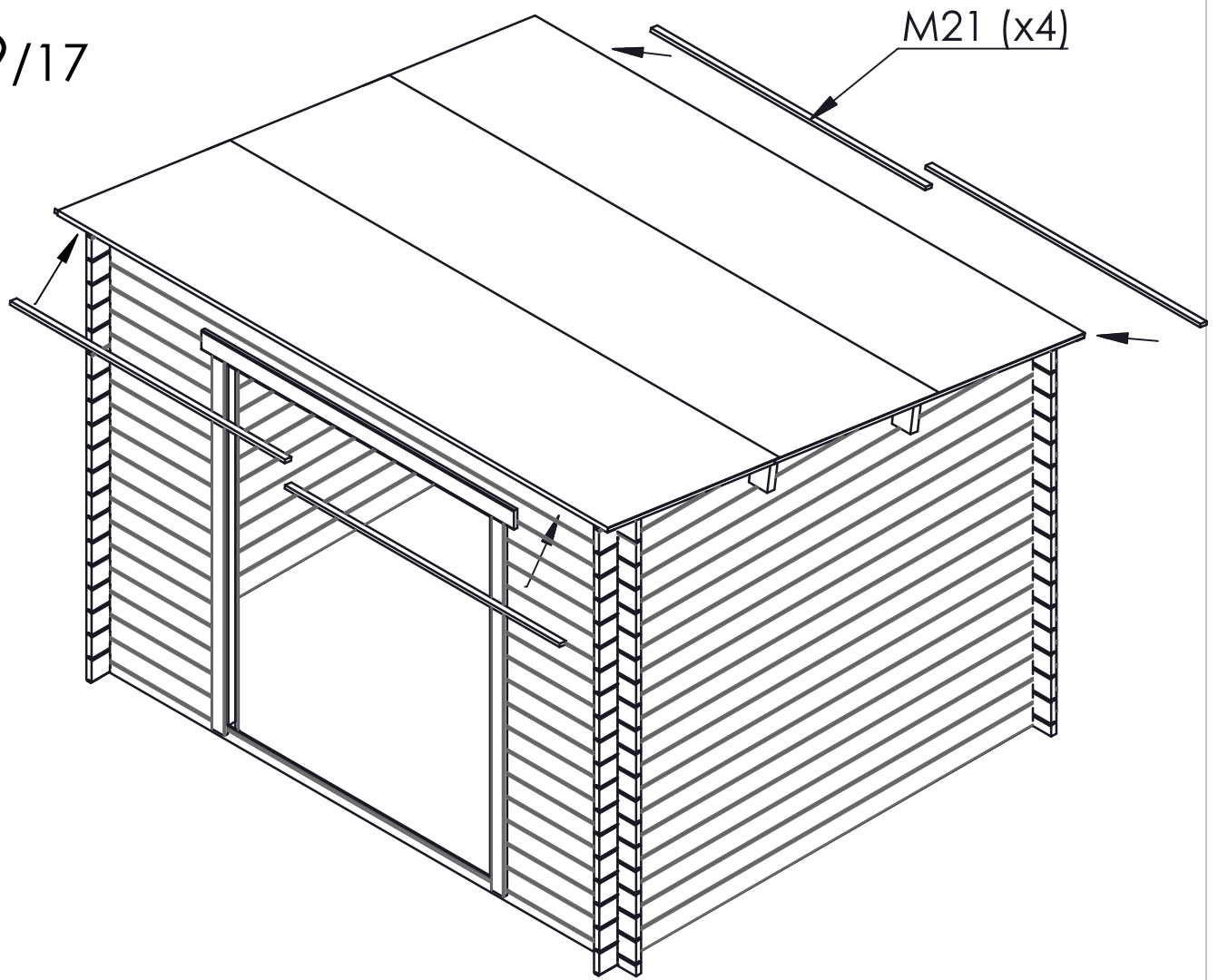


(B)

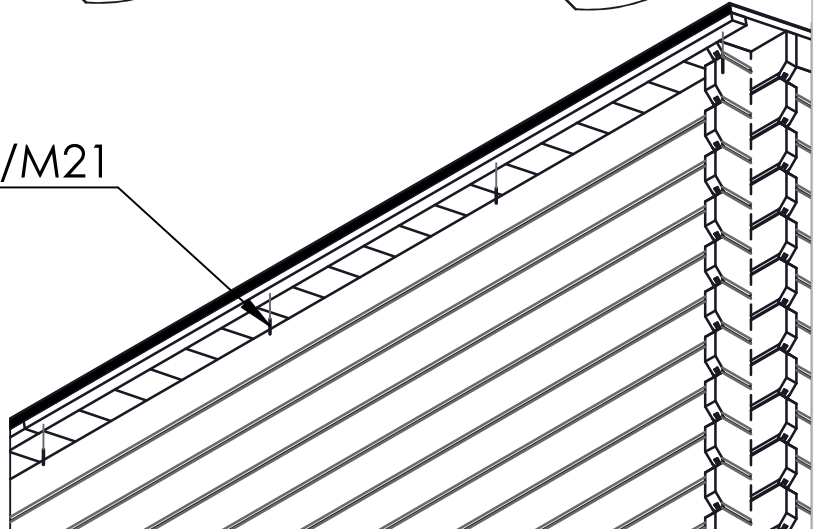


No.	Dimension	Qty
M23	10000x1000	1
V07	∅ 2x20mm	190

9/17

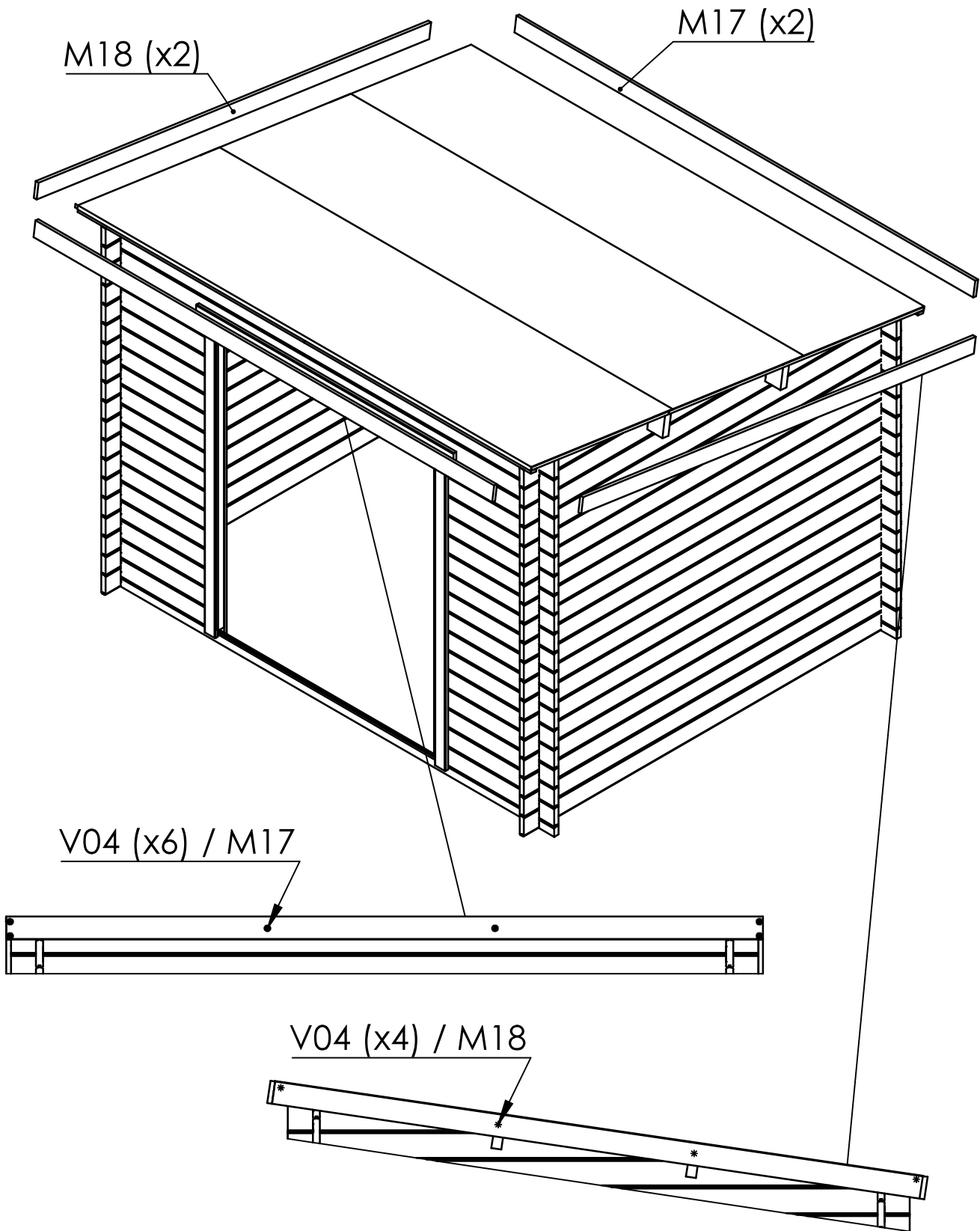


V03 (x4) /M21

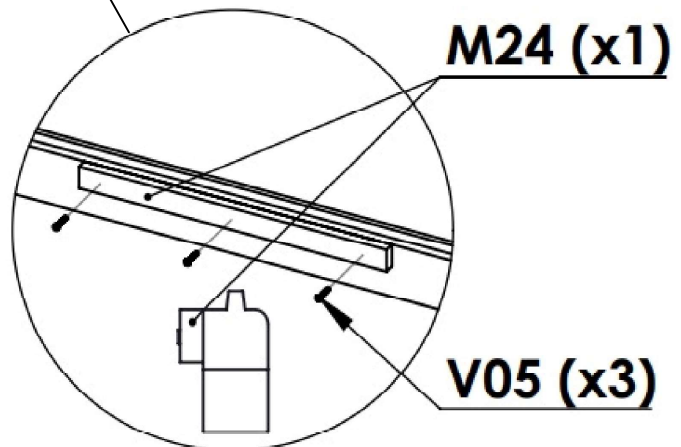
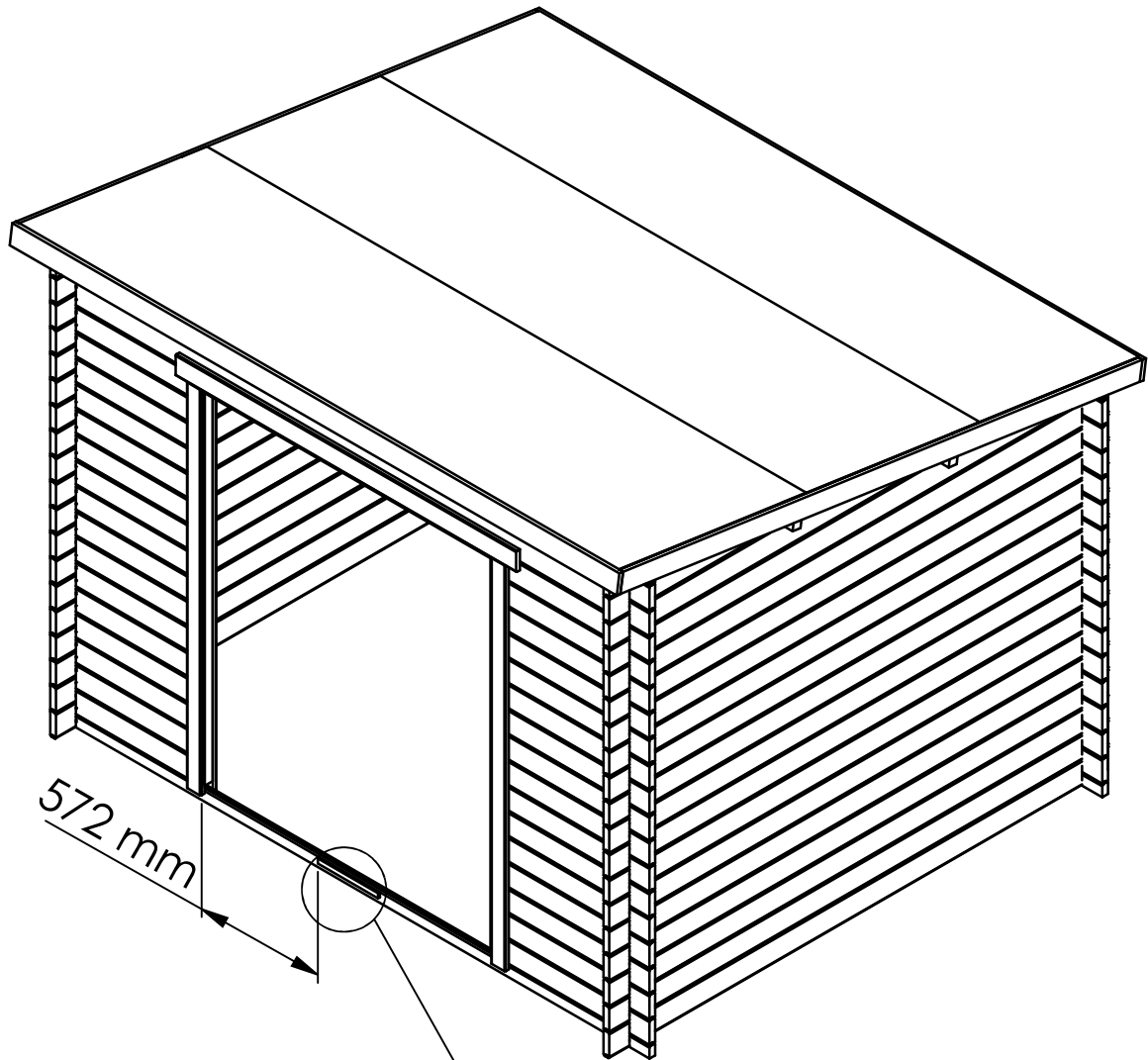


No.	Dimension	Qty
M21	1490x35x16	4
V03	Ø 4x30mm	16

10/17

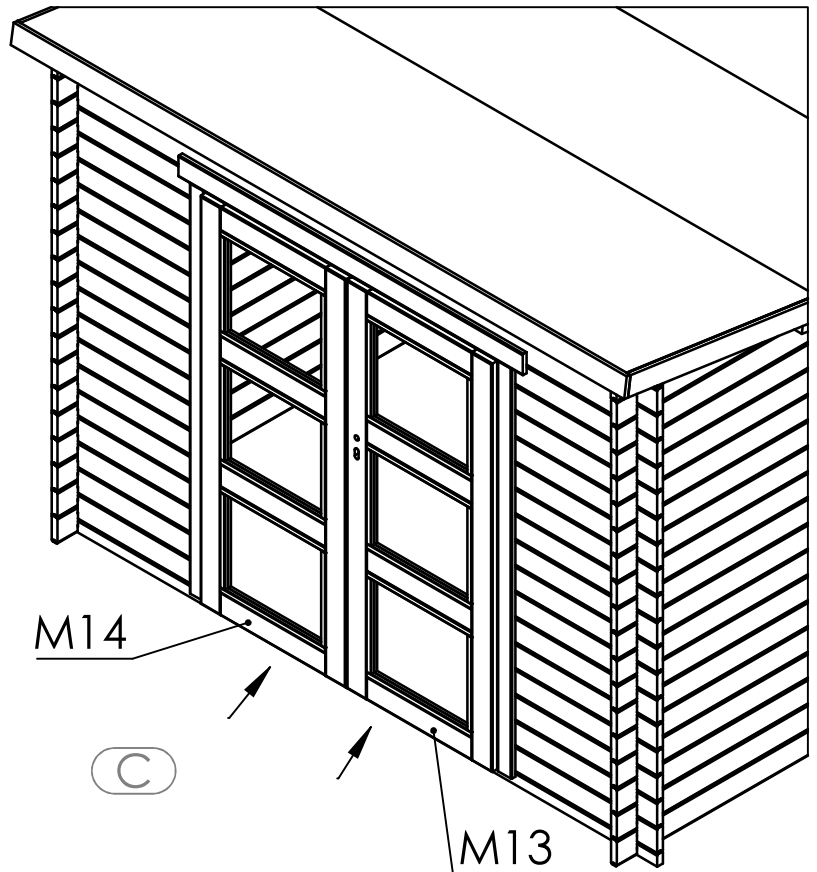
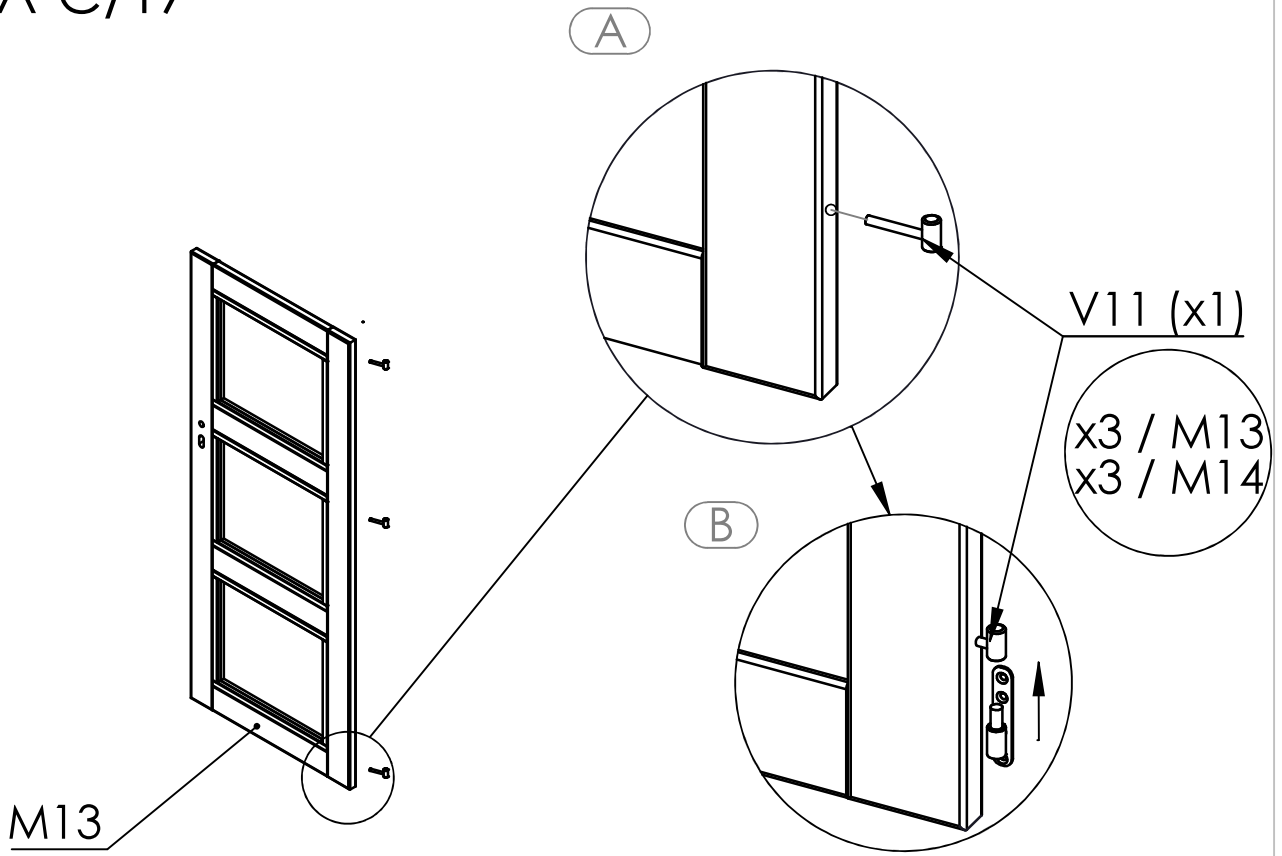


No.	Dimension	Qty
M17	3020x90x19	2
M18	2610x90x19	2
V04	Ø 3.5x35mm	20



No.	Dimension	Qty
M24	300x22x10	1
V05	Ø 3x20mm	3

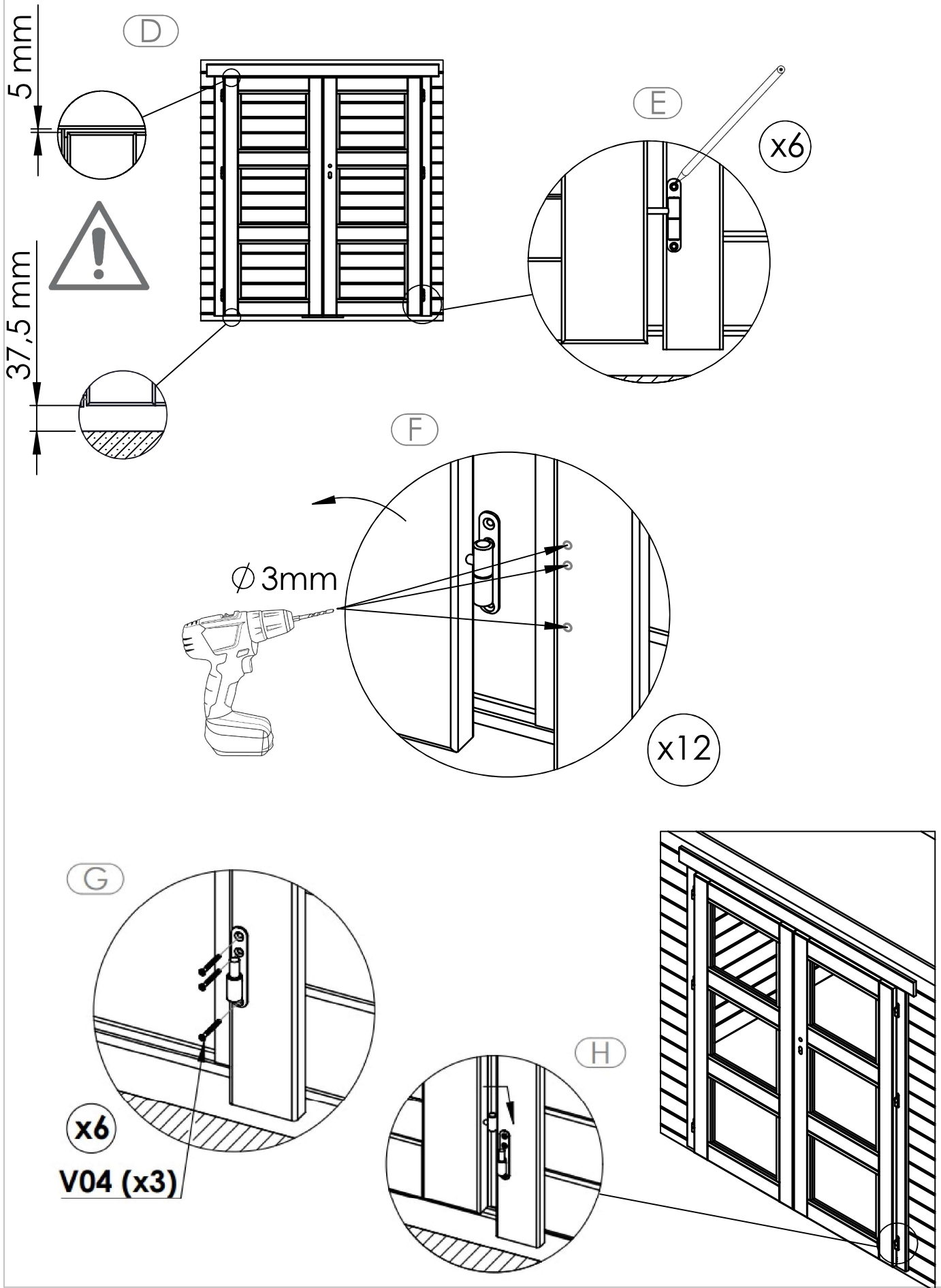
# 12A-C/17



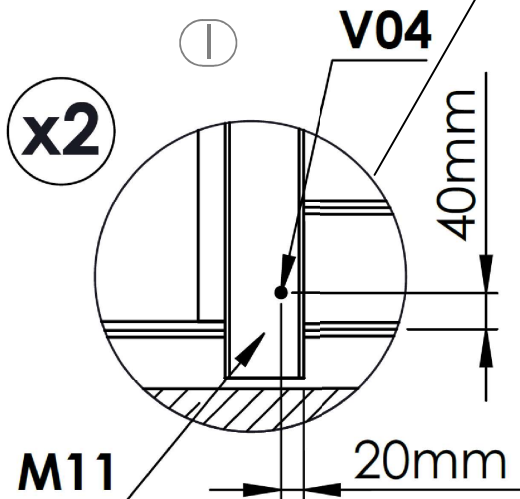
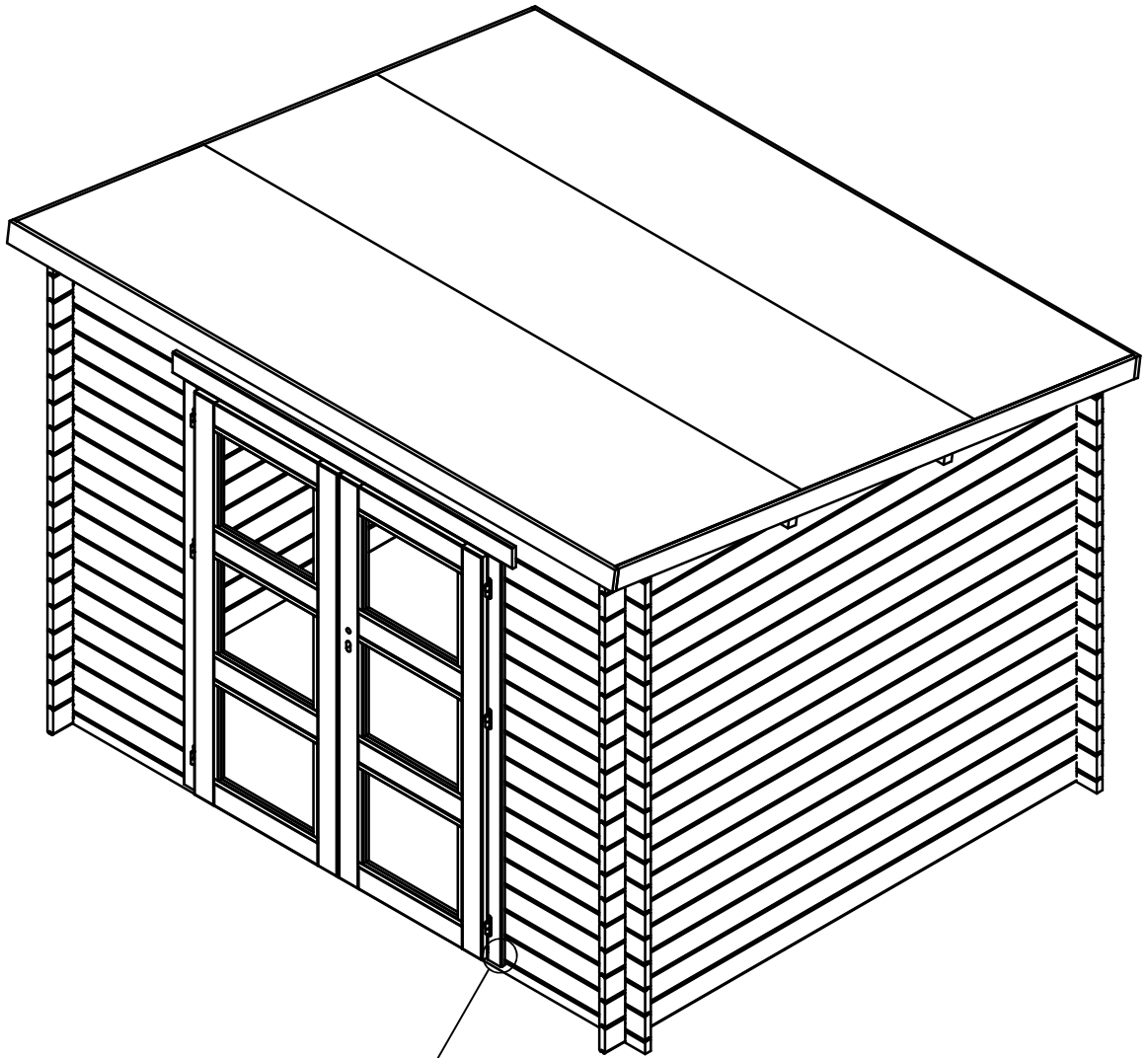
No.	Dimension	Qty
M13	1730x715x30	1
M14	1730x715x30	1
V04	∅3.5x35mm	20
V11	hinges	6



# 12D-H/17



121/17



13/17

V05 (x4)

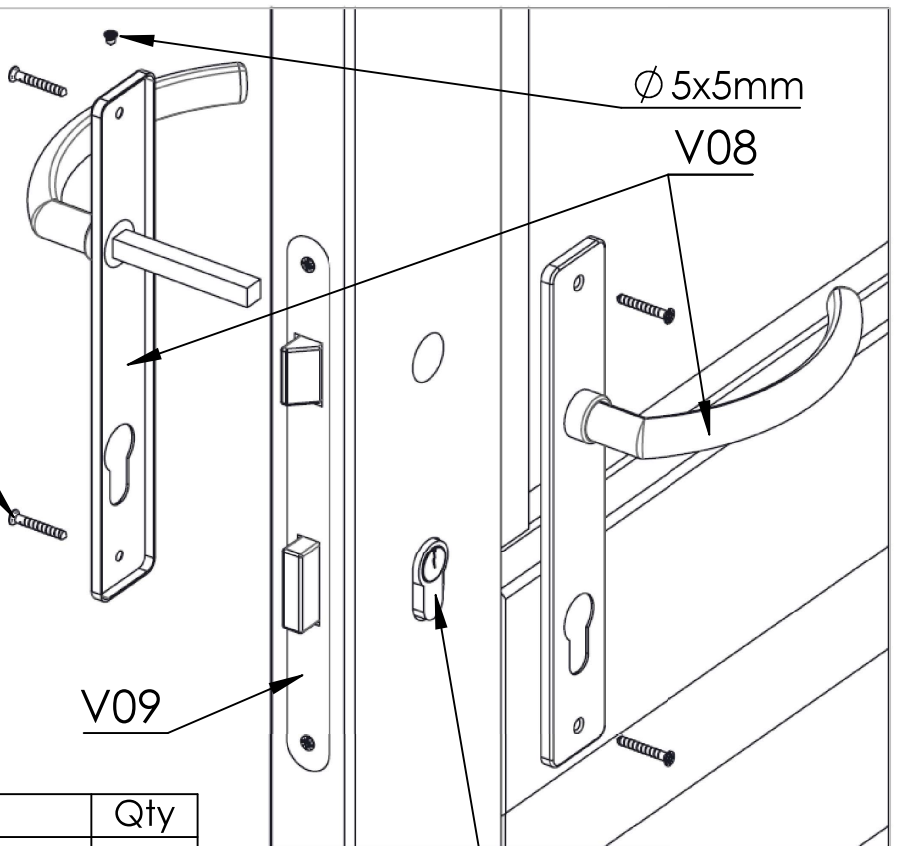
Ø 5x5mm

V08

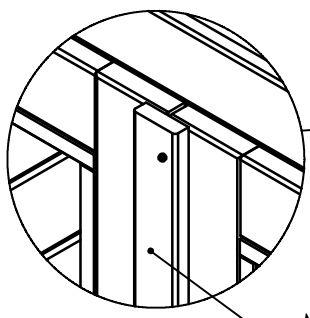
V09

V10

No.	Dimension	Qty
V05	Ø 3x20mm	4
V08	door handle + Ø 5x5mm	1
V09	mortis door lock	1
V10	cylinder lock	1



14/17



M22

M14

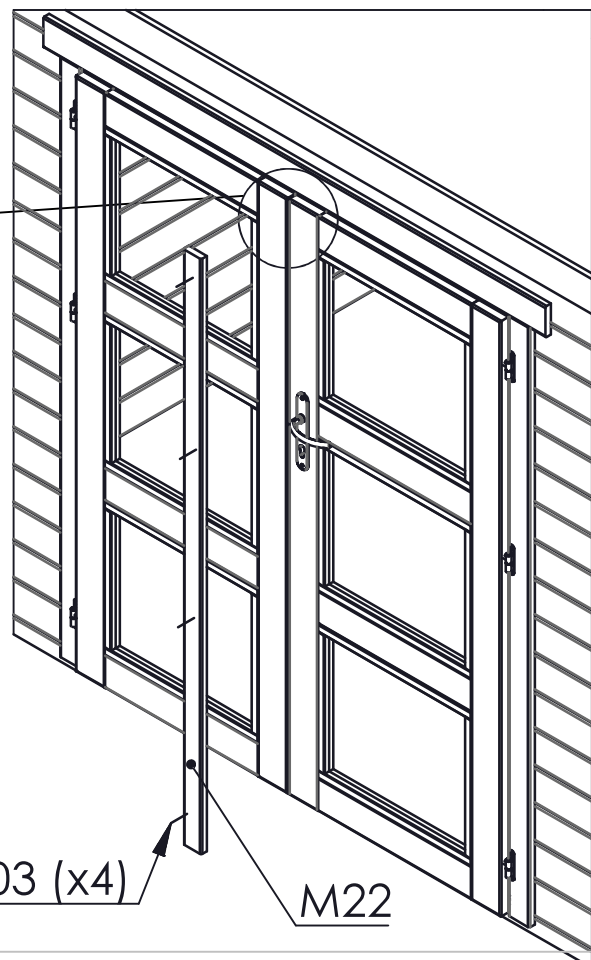
M13

~25-30 mm

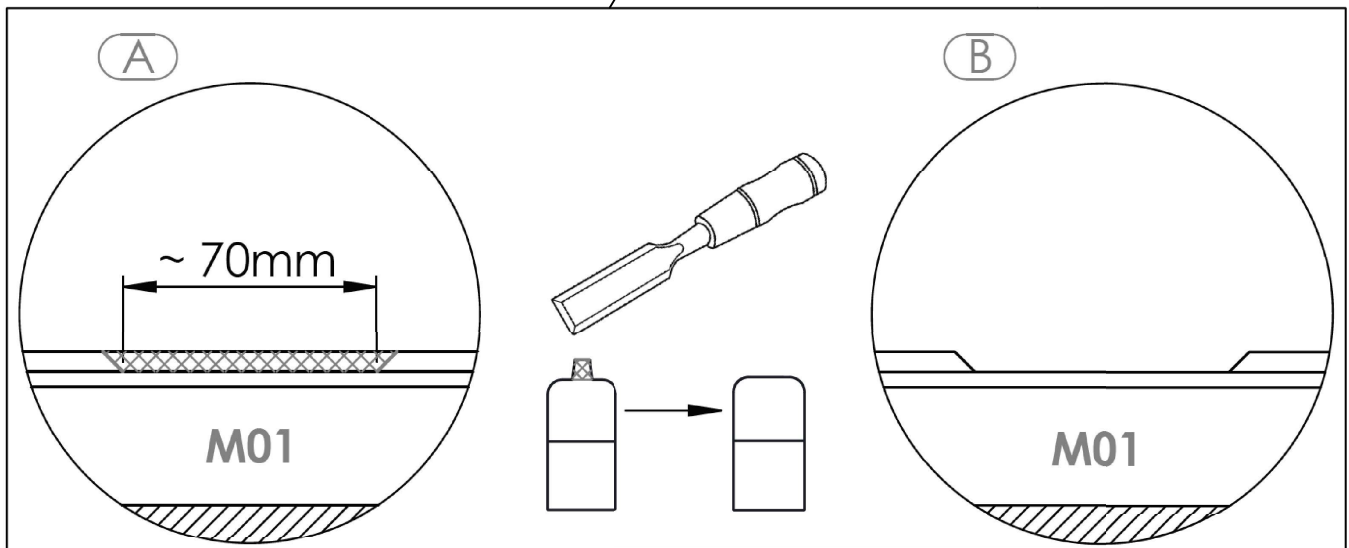
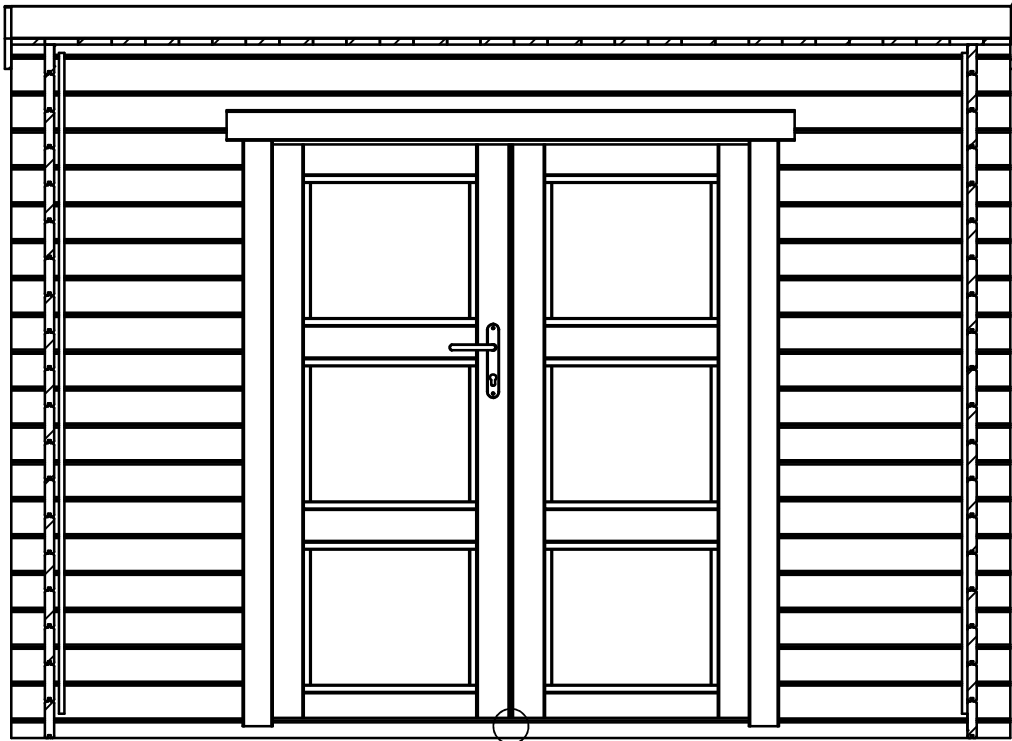
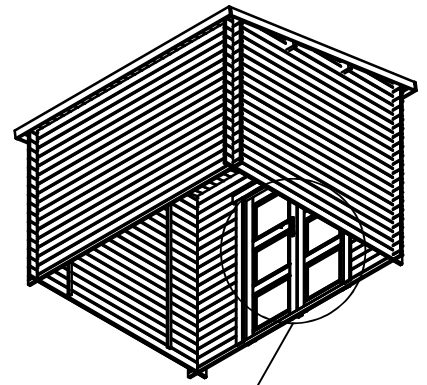
V03 (x4)

M22

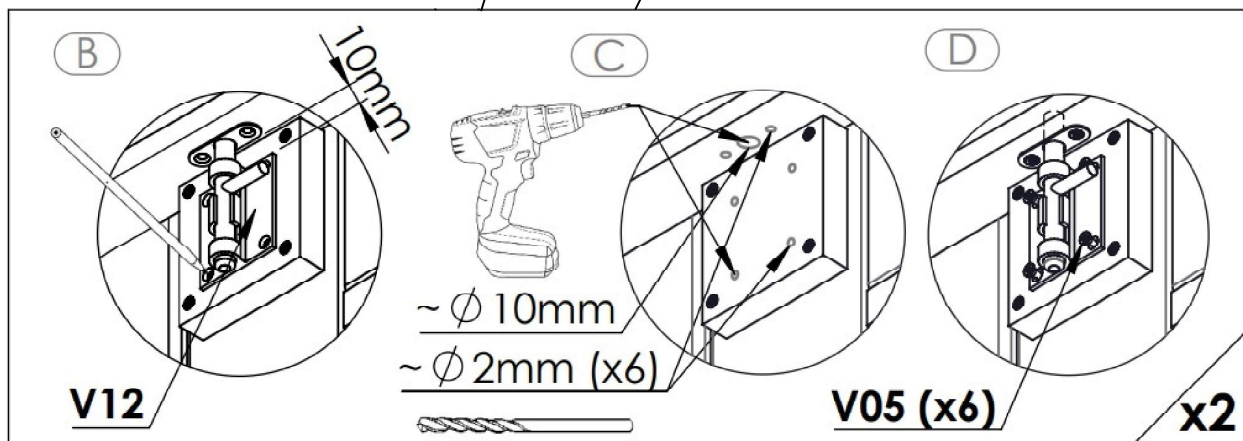
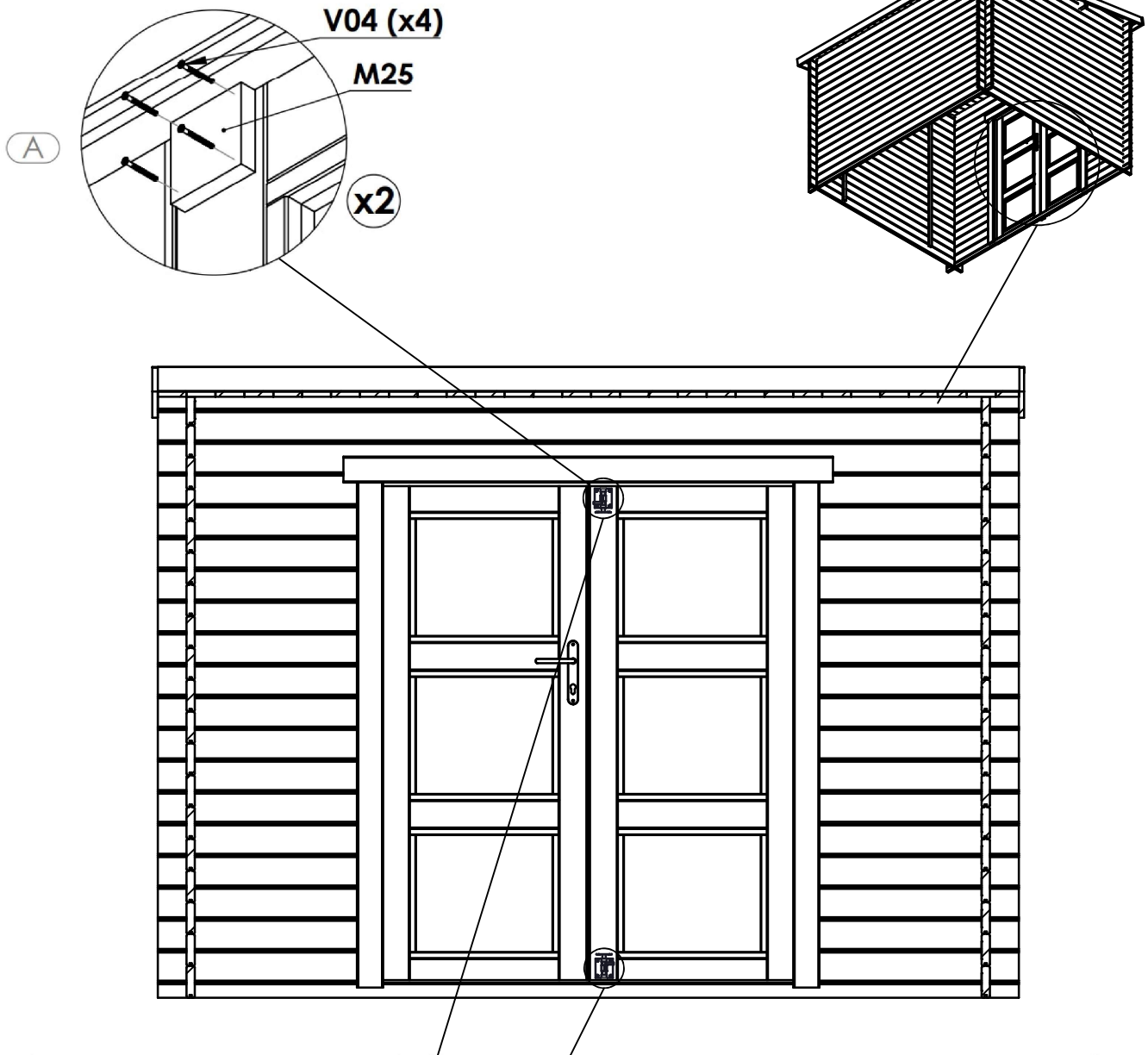
No.	Dimension	Qty
V03	Ø 4x30mm	4
M22	1730x75x19	1



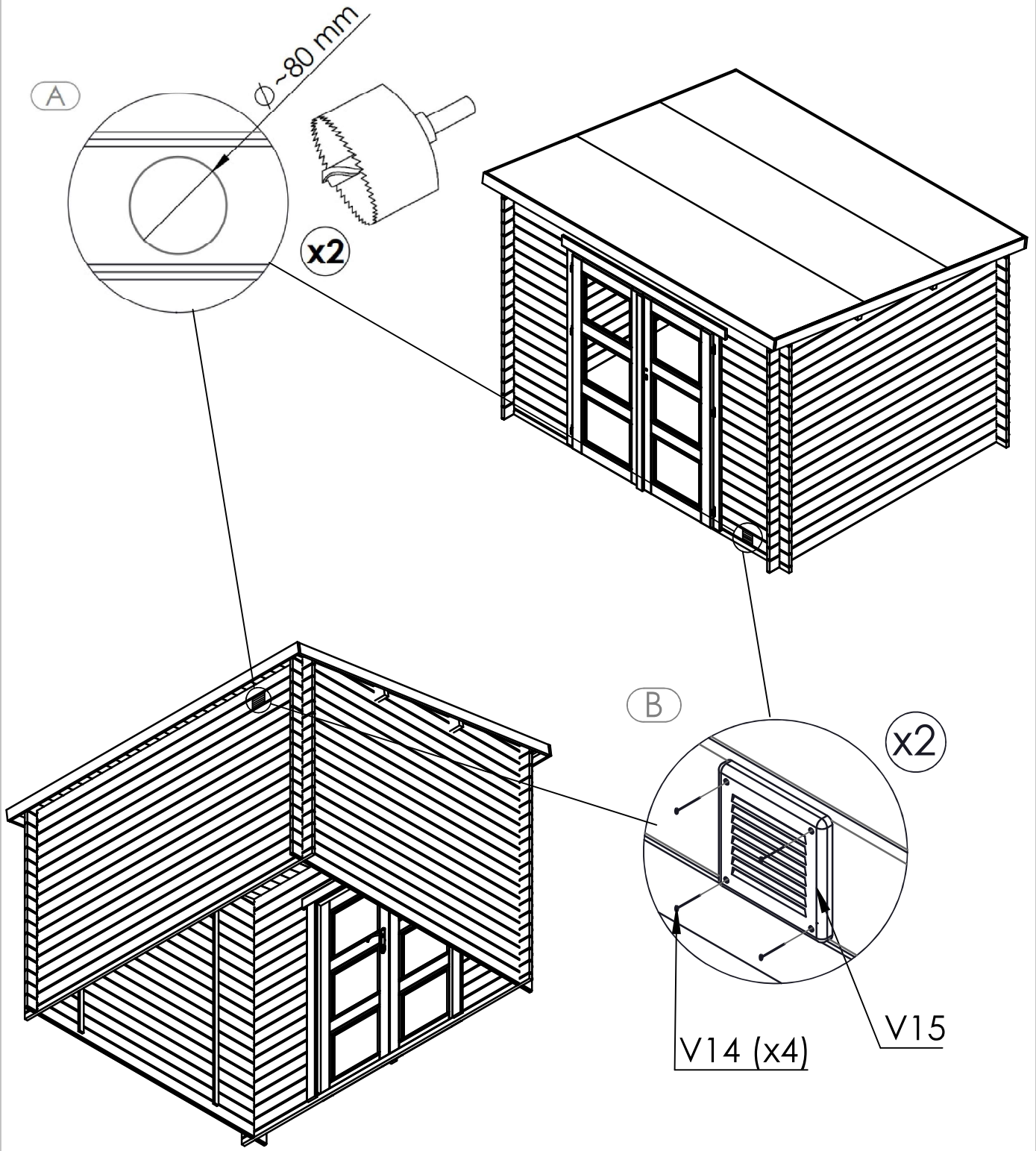
15A-B/17



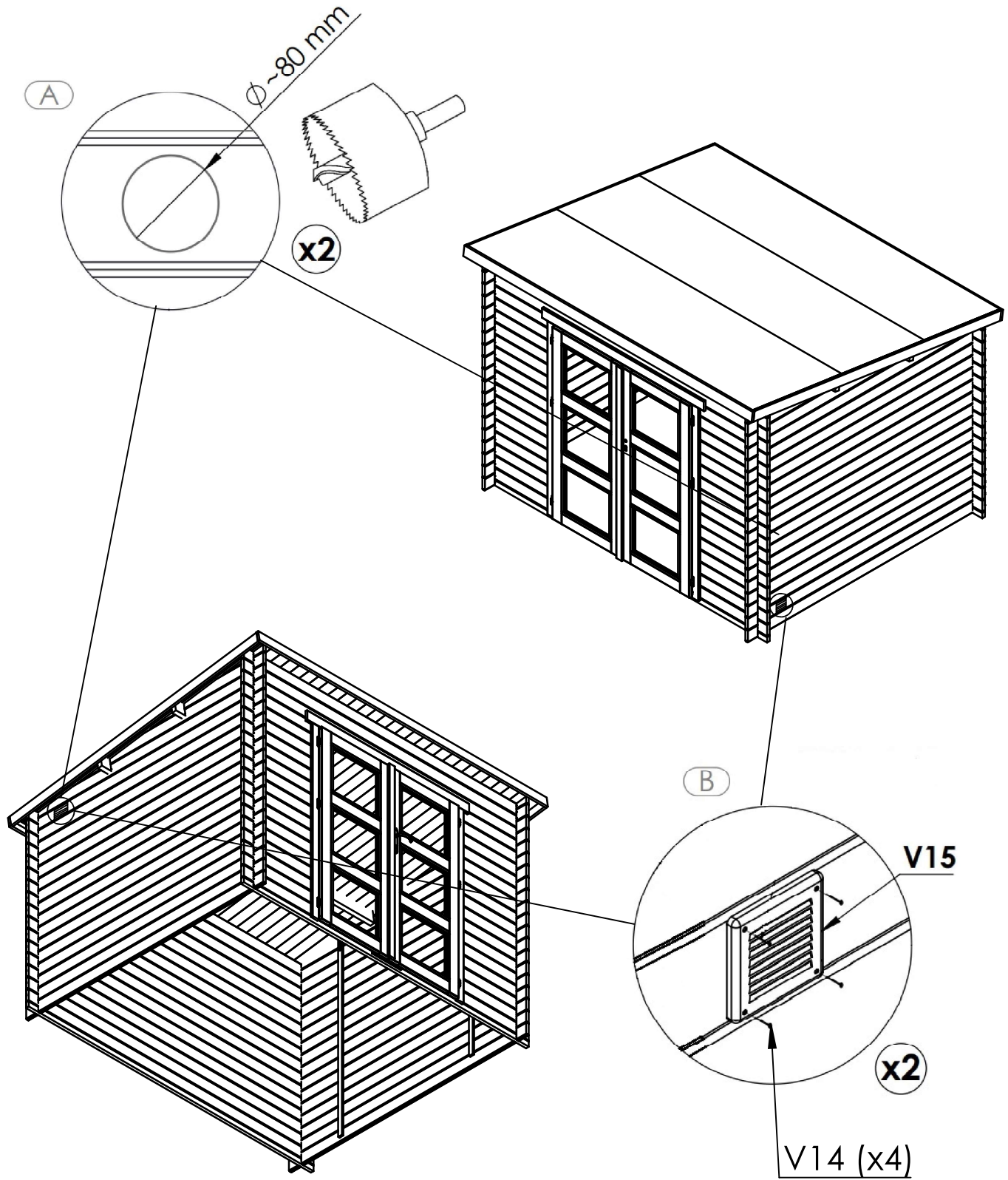
# 16A-D/17



No.	Dimension	Qty
M25	75x75x19mm	2
V04	$\phi$ 3,5x35mm	8
V05	$\phi$ 3x20mm	12
V12	50mm	2



No.	Dimension	Qty
V15	100x100mm	2
V14	Ø3x15mm	8



No.	Dimension	Qty
V15	100x100mm	2
V14	$\phi 3 \times 15 \text{ mm}$	8



forest-style  
ENJOY YOUR GARDEN