

LAMPE INDUSTRIELLE LED 240W - 29050LM - 4000K

REF : 800103



Fillin de sécurité x2

Ref. 800103

Produit : Lampe industrielle LED

Finition extérieure : Gris anthracite

Lumens : 29050 Lm

Puissance absorbée : 240W

Puissance restituée : 2160W

Température couleur : 4000K

Dimmable : Non

Dimensions (L x l x H) : 925 x 155 x 130 mm

Emballage : Boite

EAN : 3701124419002

UV : **pas d'émission d'UV**

Infrarouge : **pas d'émission d'Infrarouge**

Fixation : Fillin

Câble : 3G 1.0mm² x 80 cm

Livrée sans vis de fixation

Paramètres Optiques

Efficacité Lumineuse : > 90%

Index Rendu Couleur (IRC) : > 80

Lumens / watt : ≈121 Lm/w

Paramètres Electriques

Classification énergétique : **A⁺**

Tension entrée : 200-240V AC

PFC : > 0,99

Fréquence : 50~65Hz

Puissance à l'allumage : > 95%

Température et humidité de travail :

-30 °C- +45 °C/10%-70%

Allumage : Immédiat

Angle : 40°

Matériaux utilisés : Polycarbonate + Aluminium

Durée de vie théorique de la LED : 30,000 Heures

Maintien du flux : L₇₀ 30'000h B₅₀

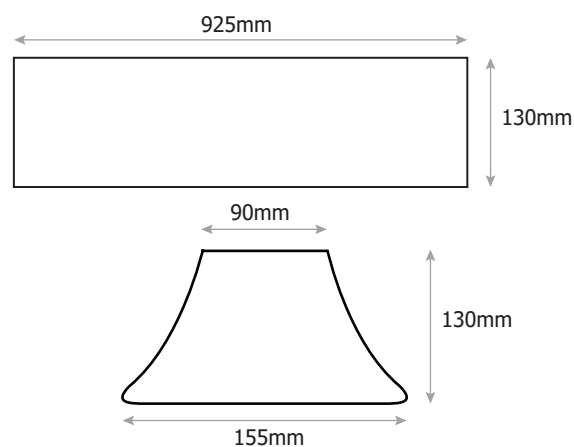
ON/OFF > 100 000

Indice de protection IP : IP44

Indice de protection IK : IK10

Poids Net : 5,70 Kg

Dimensions



Les normes internationales fixent la tolérance du flux lumineux et de la charge associée à ± 10 %. La température des couleurs est soumise à une tolérance pouvant aller jusqu'à +/-150° Kelvin par rapport à la valeur nominale

Les produits présentés dans les documents, offres commerciales, catalogues ou fiches techniques sont soumis à modification sans préavis.

Les caractéristiques ne deviennent contractuelles qu'après accord écrit de la direction de MIIDEX LIGHTING.

LAMPE INDUSTRIELLE LED 200W - 24200 LM - 4000K

REF : 800102



Fillin de sécurité x2

Paramètres Optiques

Efficacité Lumineuse : > 90%
Index Rendu Couleur (IRC) : > 80
Lumens / watt : \approx 121 Lm/w

Paramètres Electriques

Classification énergétique : **A⁺**

Tension entrée : 200-240V AC

PFC : > 0,96

Fréquence : 50~60Hz

Puissance à l'allumage : > 95%

Température et humidité de travail :

-30 °C- +45 °C/10%-70%

Allumage : Immédiat

Angle : 40°

Maintien du flux : L_{70} 30'000h B_{50}

Matériaux utilisés : Polycarbonate + Aluminium

Durée de vie théorique de la LED : 30,000 Heures

ON/OFF > 100 000

Indice de protection IP : IP44

Indice de protection IK : IK10

Poids Net : 5,66 Kg

Ref. 800102

Produit : Lampe industrielle LED

Finition extérieure : Gris anthracite

Lumens : 24200 Lm

Puissance absorbée : 200W

Puissance restituée : 1800W

Température couleur : 4000K

Dimmable : Non

Dimensions (L x l x H) : 925 x 155 x 130 mm

Emballage : Boite

EAN : 3701124418999

UV : **pas d'émission d'UV**

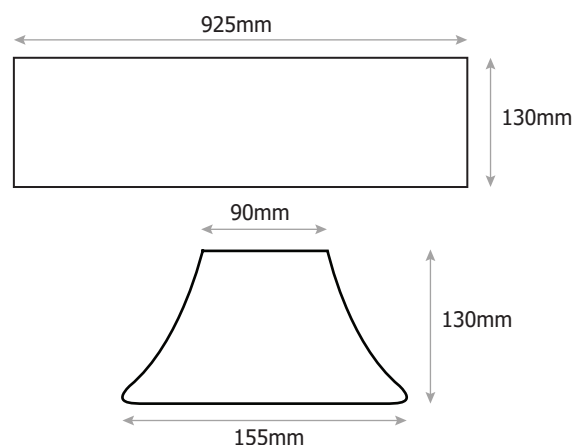
Infrarouge : **pas d'émission d'Infrarouge**

Fixation : Fillin

Câble : 3G 1.0mm² x 80 cm

Livrée sans vis de fixation

Dimensions



Les normes internationales fixent la tolérance du flux lumineux et de la charge associée à \pm 10%. La température des couleurs est soumise à une tolérance pouvant aller jusqu'à \pm 150° Kelvin par rapport à la valeur nominale

Les produits présentés dans les documents, offres commerciales, catalogues ou fiches techniques sont soumis à modification sans préavis.
Les caractéristiques ne deviennent contractuelles qu'après accord écrit de la direction de MIIDEX LIGHTING.

STOCKY

LAMPE INDUSTRIELLE LED 100W - 11000 LM - 4000K



Fillin de sécurité x2

Ref. 800100

Produit : Lampe industrielle LED
Finition extérieure : Gris anthracite

Lumens : 11000 Lm

Puissance absorbée : 100W

Puissance restituée : 900W

Température couleur : 4000K

Dimmable : Non

Dimensions (L x l x H) : 476 x 155 x 130 mm

Emballage : Boite

EAN : 3701124418975

UV : **pas d'émission d'UV**

Infrarouge : **pas d'émission d'Infrarouge**

Fixation : Fillin

Câble : 3G 1.0mm² x 80 cm

Livrée sans vis de fixation

***Garantie MIIDEX LIGHTING : 5ans**

Paramètres Optiques

Efficacité Lumineuse : > 90%

Index Rendu Couleur (IRC) : > 80

Lumens / watt : ≈110 Lm/w

Paramètres Electriques

Tension entrée : 220-240V AC

PFC : > 0,96

Fréquence : 50~60Hz

Puissance à l'allumage : > 95%

Température et humidité de travail :

-30 °C- +45 °C/10%-70%

Allumage : Immédiat

Angle : 40 x 80°

Matériaux utilisés : Polycarbonate + Aluminium

Durée de vie théorique de la LED : 50,000 Heures

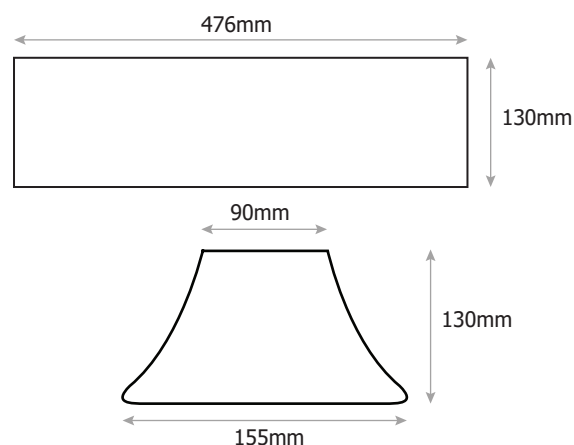
ON/OFF > 100 000

Indice de protection IP : IP44

Indice de protection IK : IK08

Poids Net : 3,24 Kg

Dimensions



Ce produit contient une source lumineuse de classe d'efficacité énergétique

Les normes internationales fixent la tolérance du flux lumineux et de la charge associée à ± 10 %. La température des couleurs est soumise à une tolérance pouvant aller jusqu'à +/-150° Kelvin par rapport à la valeur nominale

Les produits présentés dans les documents, offres commerciales, catalogues ou fiches techniques sont soumis à modification sans préavis.

Les caractéristiques ne deviennent contractuelles qu'après accord écrit de la direction de MIIDEX LIGHTING.

MIIDEX LIGHTING - 1-2 rue Isaac Newton 31830 Plaisance du Touch - Tél : 05 61 400 100 - Mail : contact@miidex.com - www.miidex.com

*garantie 5 ans contre tout vice de fabrication si les préconisations techniques MIIDEX LIGHTING sont respectées

LAMPE INDUSTRIELLE LED 150W - 18150LM - 4000K

REF : 800101



Fillin de sécurité x2

Paramètres Optiques

Efficacité Lumineuse : > 90%
Index Rendu Couleur (IRC) : > 80
Lumens / watt : \approx 121 Lm/w

Paramètres Electriques

Classification énergétique : **A⁺**

Tension entrée : 200-240V AC

Facteur de puissance : > 0,99

Fréquence : 50~60Hz

Puissance à l'allumage : > 95%

Température et humidité de travail :
-30 °C- +45 °C/10%-70%

Allumage : Immédiat

Angle : 40°

Matériaux utilisés : Polycarbonate + Aluminium

Durée de vie théorique de la LED : 30,000 Heures

ON/OFF > 100 000

Indice de protection IP : IP44

Indice de protection IK : IK10

Poids Net : 5,58 Kg

Ref. 800101

Produit : Lampe industrielle LED

Finition extérieure : Gris anthracite

Lumens : 18150 Lm

Puissance absorbée : 150W

Puissance restituée : 1350W

Température couleur : 4000K

Dimmable : Non

Dimensions (L x l x H) : 925 x 155 x 130 mm

Emballage : Boite

EAN : 3701124418982

UV : **pas d'émission d'UV**

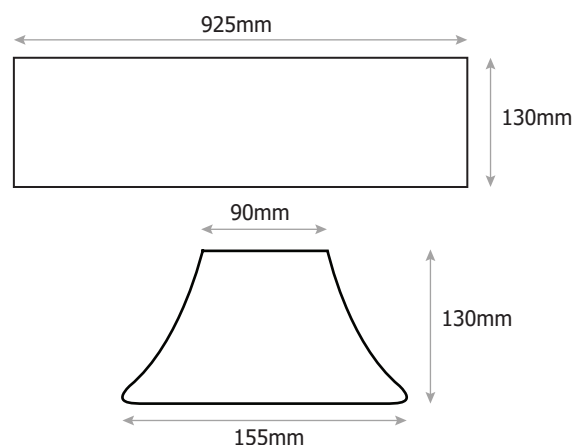
Infrarouge : **pas d'émission d'Infrarouge**

Fixation : Fillin de 2m40

Câble : 3G 1.0mm² x 80 cm

Livrée sans vis de fixation

Dimensions



Option : Réf. 800104



Les normes internationales fixent la tolérance du flux lumineux et de la charge associée à \pm 10%. La température des couleurs est soumise à une tolérance pouvant aller jusqu'à \pm 150° Kelvin par rapport à la valeur nominale

Les produits présentés dans les documents, offres commerciales, catalogues ou fiches techniques sont soumis à modification sans préavis.
Les caractéristiques ne deviennent contractuelles qu'après accord écrit de la direction de MIIDEX LIGHTING.

LAMPE INDUSTRIELLE LED 50W - 6050LM - 4000K

REF : 80010



Fillin de sécurité x2

Ref. 80010

Produit : Lampe industrielle LED

Finition extérieure : Gris anthracite

Lumens : 6050 Lm

Puissance absorbée : 50W

Puissance restituée : 450W

Température couleur : 4000K

Dimmable : Non

Dimensions (L x l x H) : 476 x 155 x 130 mm

EN 62 471 : Groupe 0

Emballage : Boite

EAN : 3701124418920

UV : **pas d'émission d'UV**

Infrarouge : **pas d'émission d'Infrarouge**

Fixation : Fillin

Câble : 3G 1.0mm² x 80 cm

Livrée sans vis de fixation

Paramètres Optiques

Efficacité Lumineuse : > 90%

Index Rendu Couleur (IRC) : > 80

Lumens / watt : ≈121 Lm/w

Paramètres Electriques

Classification énergétique : **A⁺**

Tension entrée : 200-240V AC

PFC : > 0,96

Fréquence : 50~60Hz

Puissance à l'allumage : > 95%

Température et humidité de travail :

-30 °C- +45 °C/10%-70%

Allumage : Immédiat

Angle : 40°

Matériaux utilisés : Polycarbonate + Aluminium

Durée de vie théorique de la LED : 30,000 Heures

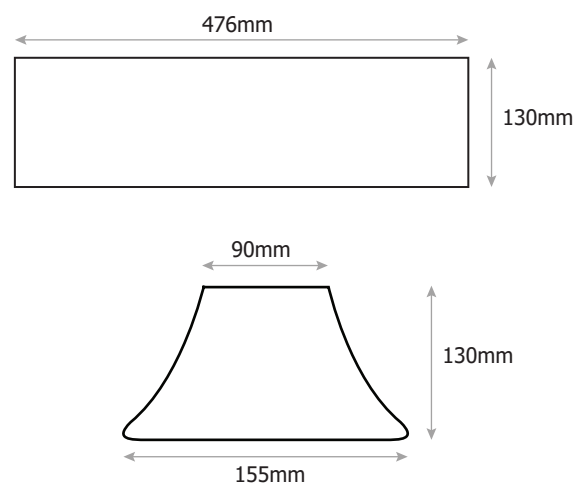
ON/OFF > 100 000

Indice de protection IP : IP44

Indice de protection IK : IK10

Poids Net : 3,08 Kg

Dimensions



Les normes internationales fixent la tolérance du flux lumineux et de la charge associée à ± 10 %. La température des couleurs est soumise à une tolérance pouvant aller jusqu'à +/-150° Kelvin par rapport à la valeur nominale

Les produits présentés dans les documents, offres commerciales, catalogues ou fiches techniques sont soumis à modification sans préavis.

Les caractéristiques ne deviennent contractuelles qu'après accord écrit de la direction de MIIDEX LIGHTING.