

SPORTY PLAFONNIER GYMNASSE LED 200W - 28000LM - 4000K



Anses de
Fixation x 2



Fillin de sécurité

Paramètres Optiques

Efficacité Lumineuse : > 90%
Index Rendu Couleur (IRC) : > 80
Lumens / watt : ≈140 Lm/w

Paramètres Electriques

Tension entrée : 220-240V AC
PFC : > 0,99
Fréquence : 50~60Hz
Puissance à l'allumage : > 95%
Température et humidité de travail :
-20 °C- +45 °C/10%-70%
Allumage : Immédiat
Angle : 120°
Matériaux utilisés : Polycarbonate + Aluminium
Durée de vie théorique de la LED : 30,000 Heures
Maintien du flux : $L_{70} 30'000h B_{50}$
ON/OFF > 100 000
Indice de protection IP : IP44
Indice de protection IK : IK10
Poids Net : 5,46 Kg

Ref. 800107

Produit : Plafonnier Gymnase LED

Finition extérieure : Blanc

Lumens : 28 000 Lm

Puissance absorbée : 200W

Puissance restituée : 1800W

Température couleur : 4000K

Dimmable : Non

Dimensions (L x l x H) : 600 x 420 x 52 mm

Emballage : Boite

EAN : 3701124425751

UV : **pas d'émission d'UV**

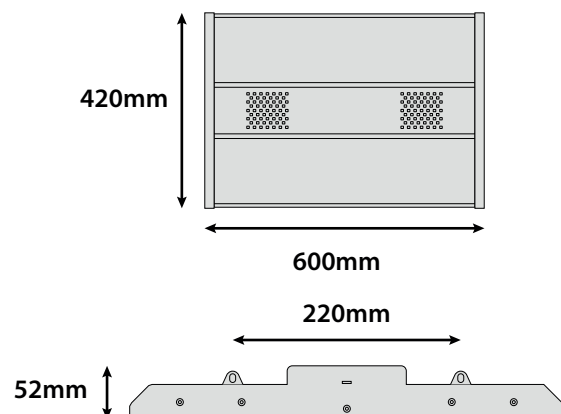
Infrarouge : **pas d'émission d'Infrarouge**

Fixation : Fillin 1 mètre

Câble : 3G 1.5mm² x 80 cm HO7RN-F

Livré sans câble de suspension

Dimensions



Ce produit contient une source lumineuse de classe d'efficacité énergétique

Les normes internationales fixent la tolérance du flux lumineux et de la charge associée à ± 10 %. La température des couleurs est soumise à une tolérance pouvant aller jusqu'à +/-150° Kelvin par rapport à la valeur nominale

Les produits présentés dans les documents, offres commerciales, catalogues ou fiches techniques sont soumis à modification sans préavis.

Les caractéristiques ne deviennent contractuelles qu'après accord écrit de la direction de MIIDEX LIGHTING.

SPORTY

PLAFONNIER GYMNASSE LED 200W - 28000LM - 3000K



Anses de
Fixation x 2



Fillin de sécurité

Paramètres Optiques

Efficacité Lumineuse : > 90%
Index Rendu Couleur (IRC) : > 80
Lumens / watt : ≈140 Lm/w

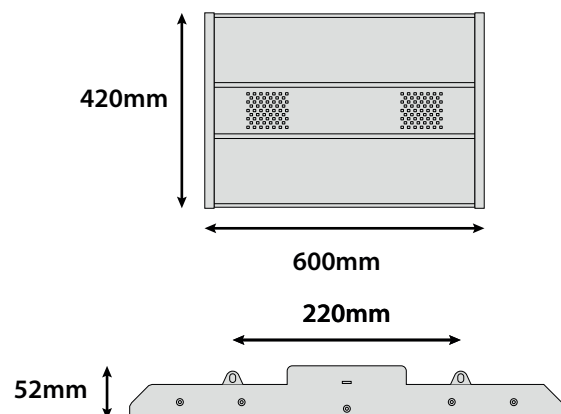
Paramètres Electriques

Tension entrée : 220-240V AC
PFC : > 0,99
Fréquence : 50~60Hz
Puissance à l'allumage : > 95%
Température et humidité de travail :
-20 °C- +45 °C/10%-70%
Allumage : Immédiat
Angle : 120°
Matériaux utilisés : Polycarbonate + Aluminium
Durée de vie théorique de la LED : 30,000 Heures
Maintien du flux : $L_{70} 30'000h B_{50}$
ON/OFF > 100 000
Indice de protection IP : IP44
Indice de protection IK : IK10
Poids Net : 5,46 Kg

Ref. 800106

Produit : Plafonnier Gymnase LED
Finition extérieure : Blanc
Lumens : 28 000 Lm
Puissance absorbée : 200W
Puissance restituée : 1800W
Température couleur : 3000K
Dimmable : Non
Dimensions (L x l x H) : 600 x 420 x 52 mm
Emballage : Boite
EAN : 3701124425744
UV : **pas d'émission d'UV**
Infrarouge : **pas d'émission d'Infrarouge**
Fixation : Fillin
Câble : 3G 1.5mm² x 80 cm
Livré sans câble de suspension

Dimensions



Ce produit contient une source lumineuse de classe d'efficacité énergétique

Les normes internationales fixent la tolérance du flux lumineux et de la charge associée à ± 10 %. La température des couleurs est soumise à une tolérance pouvant aller jusqu'à +/-150° Kelvin par rapport à la valeur nominale

Les produits présentés dans les documents, offres commerciales, catalogues ou fiches techniques sont soumis à modification sans préavis.
Les caractéristiques ne deviennent contractuelles qu'après accord écrit de la direction de MIIDEX LIGHTING.