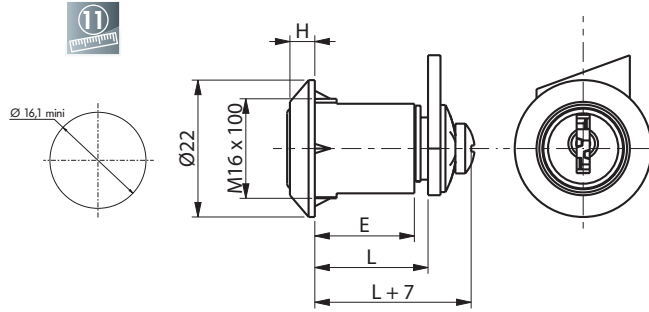


2800



Notes

Notes section with horizontal lines for writing.

REF	L	E	H	Course	Sens	Sortie de clé	Type de clé	PG possible	Fixation serrure	Type came	Fixation came
2800-01	18	3,5 à 10	4	1/2T	D ou G	2	RE	OUI	Ecrou	4929	Vis
2800-02	18	3,5 à 10	7	1/2T	D ou G	2	RE	OUI	Ecrou	4929	Vis
2800-03	27	3,5 à 20	4	1/2T	D ou G	2	RE	OUI	Ecrou	4929	Vis
2800-06	27	3,5 à 20	4	1/4T	D	2	RE	OUI	Ecrou	4929	Vis

Informations

Toutes les serrures sont livrées sans came, avec écrou de fixation, 1 vis pour fixation de came et 2 clés.

Numéro de clé à préciser : varié, s'entrouvrant, imposé ou varié sur passe général (par défaut les serrures sont fournies en combinaisons variées).

Filetage du corps M16X1 livré avec écrou 2 encoches.

OPTION : finition dorée.