

— THE —
ARISTON
COMFORT
CHALLENGE

APPORTER
LE MEILLEUR
DU CONFORT
POUR TOUS,
PARTOUT

 **ARISTON**

TOUJOURS UN CONFORT D'AVANCE



NUOS EVO A+

LA SOLUTION ÉCONOMIQUE ULTRA COMPACTE



NUOS EVO A+, LA SOLUTION ÉCOLOGIQUE ET ÉCONOMIQUE

NUOS EVO A+ puise les calories gratuites de l'air pour chauffer l'eau et économise ainsi 70% d'énergie électrique en moyenne. Les économies réalisées par le chauffe-eau thermodynamique NUOS EVO A+ par rapport à un chauffe-eau électrique classique permettent de bénéficier d'un retour sur investissement de moins de 3 ans. En rénovation, avec sa classe énergétique A+, il valorise votre bien immobilier en améliorant son étiquette énergétique.

FIABILITÉ ET DURABILITÉ

NUOS EVO A+ est doté d'une cuve émaillée en acier bénéficiant d'une double protection anticorrosion grâce à une anode en titane à courant imposé et une anode en magnésium. Assurance d'une fiabilité et d'un confort longue durée, le chauffe-eau thermodynamique NUOS EVO A+ bénéficie d'une garantie de 5 ans sur la cuve et de 2 ans sur les autres pièces.

GAIN DE PLACE

Grâce à sa largeur de 50cm, NUOS EVO A+ est idéal en remplacement d'un chauffe-eau électrique classique.

70%
D'ÉCONOMIES
D'ÉNERGIE

PROTECTION
PERMANENTE

INSTALLATION
MURALE



NUOS EVO A+, LA SOLUTION ÉCONOMIQUE ULTRA COMPACTE

GAIN DE PLACE

INTERFACE DE COMMANDE INTUIVE avec 5 modes d'utilisation pré-programmés :

- AUTO
- GREEN
- BOOST
- PROGRAM
- VOYAGE



QUEL MODÈLE CHOISIR ?

NUOS EVO 110 A+

NUOS EVO 150 A+

Nombre de personnes



≤3

≤4

Économies d'énergie



PERFORMANCES

CUVE

Capacité	l	110	150
Classe d'efficacité énergétique pour le chauffage de l'eau		A+	
Profil de soutirage déclaré		M	L
Vmax - Volume maximal d'ECS utilisable	L	128	182
Protection anticorrosion		Anode titane à courant imposé modulant + anode magnésium	
Raccordement eau		1/2	
Résistance électrique de secours	W	1200	
Poids	kg	55	61

POMPE À CHALEUR

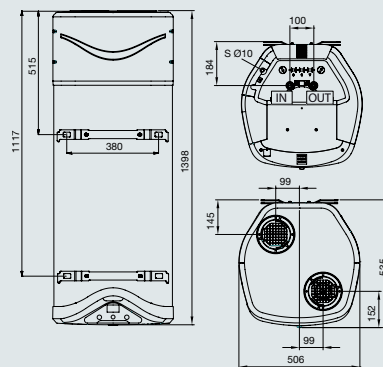
Plage de fonctionnement	°C	-5 à +42	
Fluide frigorigène		R134A	
Puissance acoustique à l'intérieur	dB(A)	50	
COP à 7°C **		2,50	2,90
Temps de chauffe **		8h04	10h00
Tension	V	220-230 Monophasé	
Courant maximum absorbé	A	6,3	

Référence commerciale

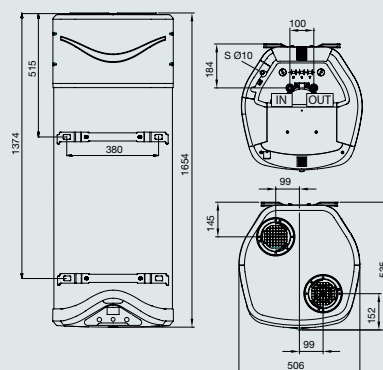
3629058

3629101

DIMENSIONS 110L (en mm)



DIMENSIONS 150L (en mm)



* Selon loi de Finances en vigueur.
** Selon EN16147.



ARISTON THERMO GROUP
Le Carré Pleyel
93521 Saint Denis Cedex
Tél. : 01 55 84 94 94
Fax : 01 55 84 96 01

ariston.com/fr

