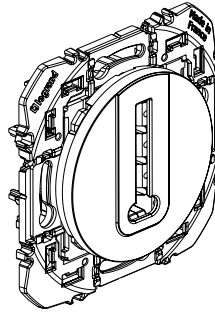


## Prise téléphone 8 contacts



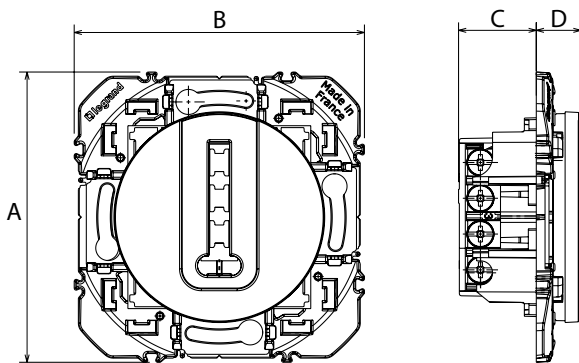
### 1. USAGE

Prise téléphonique équipée d'un conjoncteur 8 plots. Accepte indifféremment les conjoncteurs 6 ou 8 plots (voir fiche Réf. 512 38). Conforme aux spécifications techniques France Télécom : n° ST - PAA - TPA - PRI 537. Accepte les fiches conformes aux spécifications techniques : n° ST - PAA - TPA - PRI 537 France Télécom.

### 2. GAMME

Designation	Couleur	N° réf
Prise téléphonique	Blanc	6 003 68
	Aluminium	6 004 68

### 3. DIMENSIONS (mm)



N° réf	A	B	C	D
6 003 68	73	73	19,55	11,25
6 004 68				

### 4. INSTALLATION

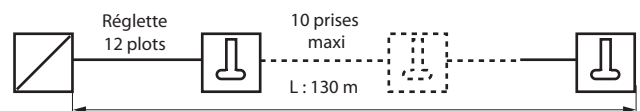
#### Autorisation d'emploi France Télécom

- Non autorisé sur support à griffes.
- Pour des raisons de sécurité, l'association dans une même boîte d'une prise téléphone et d'une prise électrique est interdite.

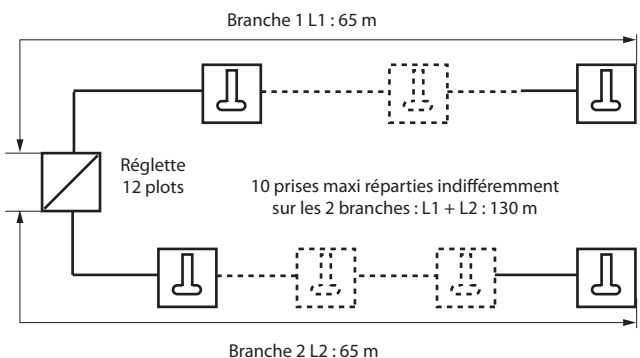
#### Recommandations de France Télécom

- Prévoir deux prises dont une placée à proximité d'une prise de courant.
- Les placer à une hauteur comprise entre 8 et 25 cm du sol.
- L'installation intérieure doit être compatible avec Numéris.

#### 1<sup>er</sup> cas :



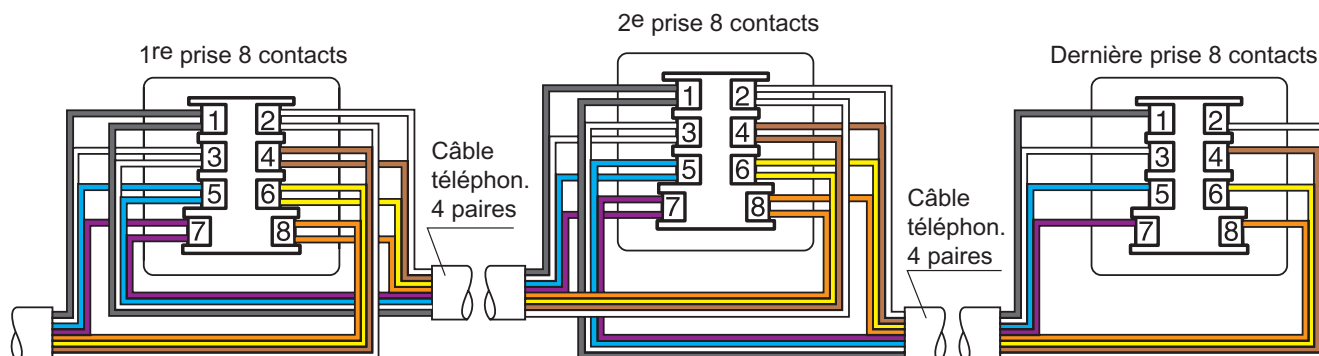
#### 2<sup>ème</sup> cas :



## Prise téléphone 8 contacts

### 5. RACCORDEMENT

#### Raccordement des prises



Câbler les prises en parallèle : tous les fils doivent être raccordés.  
Utiliser du câble agréé France Télécom 4 paires Ø 0,6 mm, type 278-4.6  
Respecter les numéros des contacts et les couleurs de fils.



### 6. CARACTERISTIQUES TECHNIQUES

#### 6.1 Caractéristiques matière

- Plaque ABS / PC
- Enjoliveur : ABS
- Sans halogène
- Tenue aux UV

#### 6.2 Caractéristiques mécaniques

Essais aux chocs : IK04  
Pénétration de corps solides/liquides : IP20

#### 6.3 Caractéristiques électriques

Autoextinguibilité : 650°C / 30 s

#### 6.4 Caractéristiques climatiques

Températures de stockage : - 10°C à + 70°C  
Températures d'utilisation : - 5°C à + 35°C

### 7. NORMES ET AGRÉMENTS

Conformes aux normes d'installation et de fabrication.  
Voir e. catalogue.

### 8. ENTRETIEN

Nettoyage superficiel au chiffon.

Ne pas utiliser : acétone, dégraissant, trichloréthylène.

Tenue aux produits suivants : Hexane (EN 60669-1), alcool à brûler, eau savonneuse, ammoniac dilué, javel pure diluée à 10%, produits à vitres, lingettes pré-imprégnées.

**Attention :** pour l'utilisation de produits d'entretien spécifiques autres, un essai préalable est nécessaire.