

SPEELPLEIN

MY HOUSE

(440 x 156 x h284cm)

003_01075_20012015

INSTALLATIE INSTRUCTIES

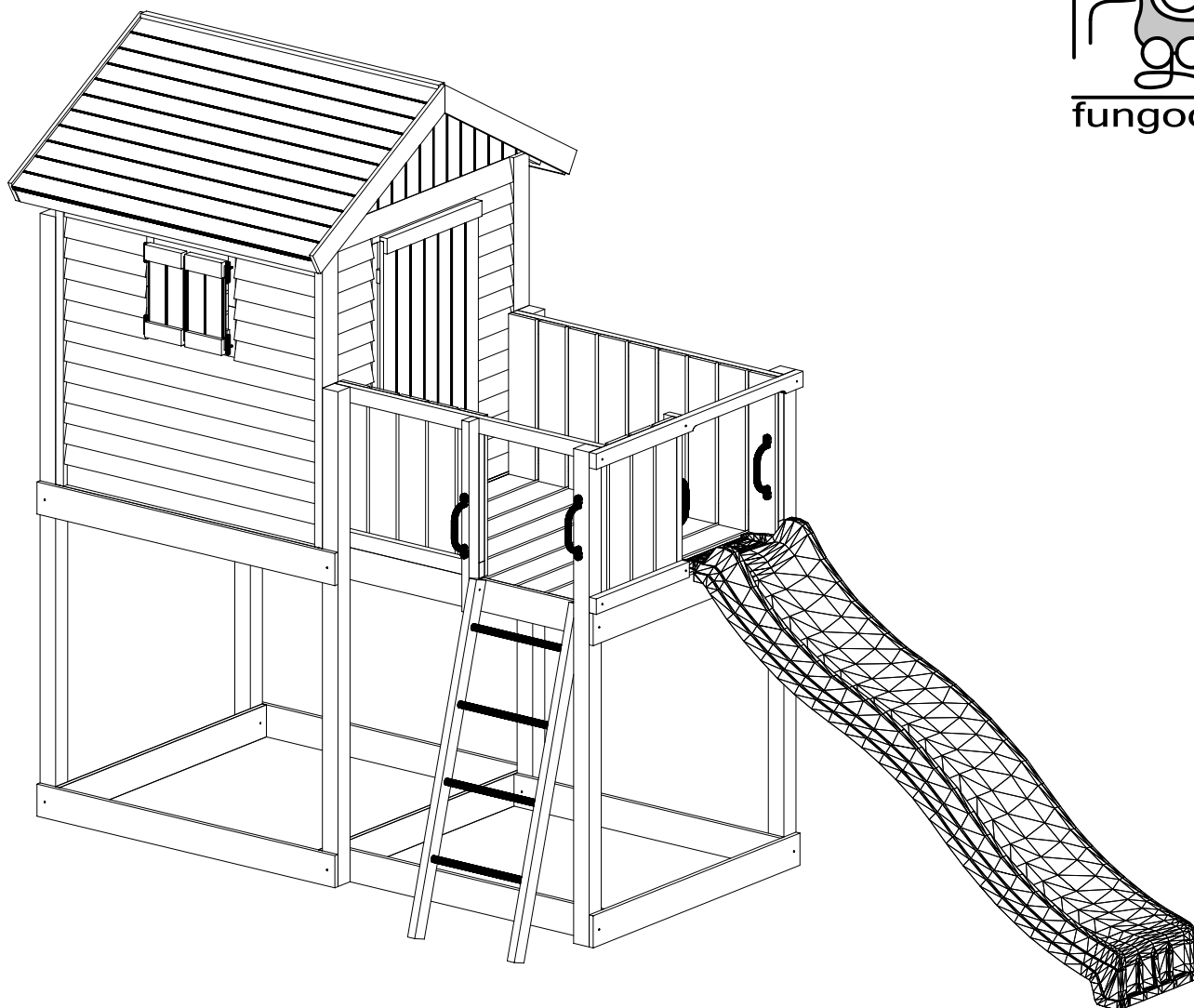
AIRE DE JEUX

MY HOUSE

(440 x 156 x h284cm)

003_01075_20012015

GUIDE D'INSTALLATION



WAARSCHUWING!

Enkel voor gebruik thuis.

Enkel buitenshuis te gebruiken

Ontworpen voor kinderen van 3 jaar

Gevaar voor vallen en / of stoten

Maximum toegelaten gewicht is 50kg

Maximum aantal kinderen dat gelijktijdig

op het speeltuig kan staan is: 7.

AVERTISSEMENT!

Aire exclusivement destinée à un usage privé.

Aire exclusivement destinée à un usage en extérieur.

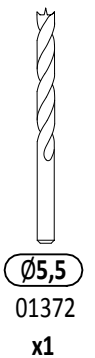
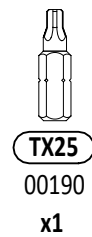
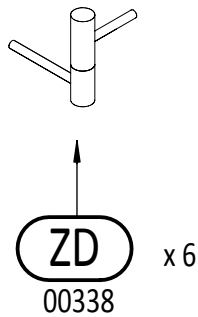
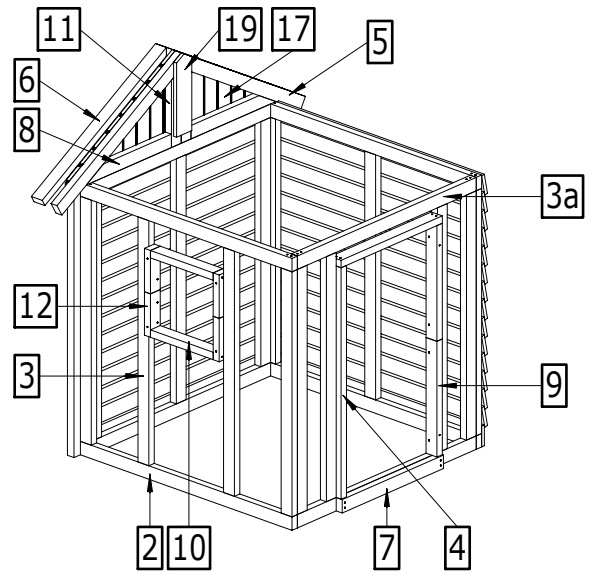
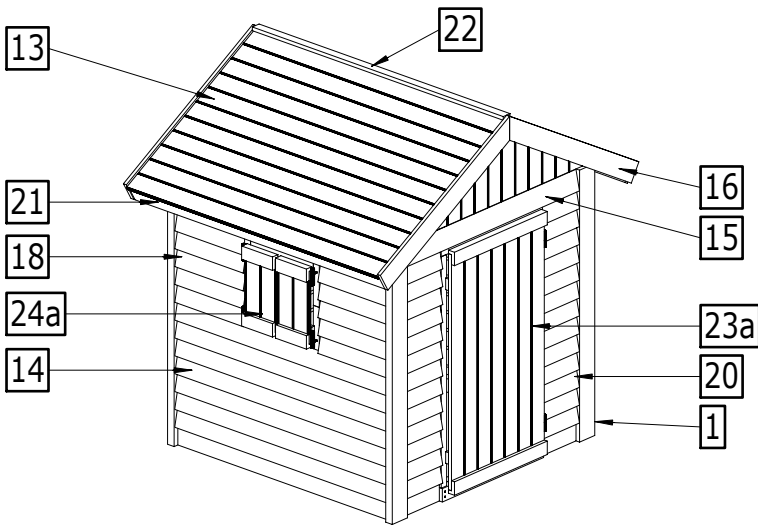
Prévue pour les enfants de plus de 3 ans.

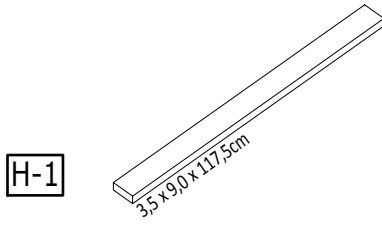
Danger de chute ou de choc.

Poids maximal d'un utilisateur : 50 kg.

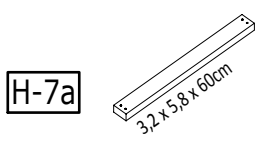
Nombre maximal d'utilisateurs présents en

même temps sur la même aire de jeux: 7.

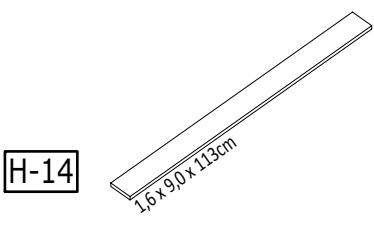




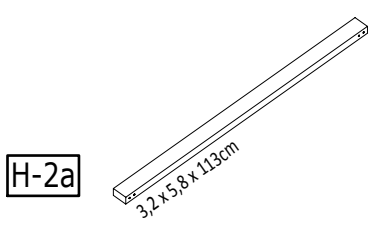
H-1



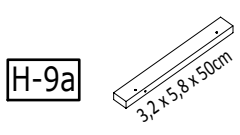
H-7a



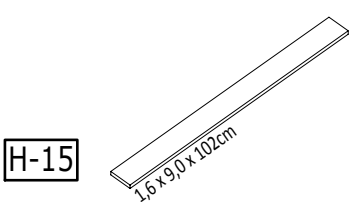
H-14



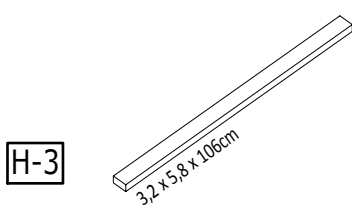
H-2a



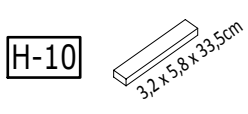
H-9a



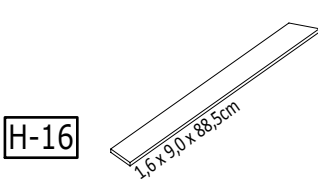
H-15



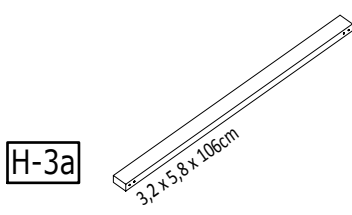
H-3



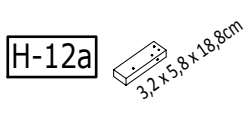
H-10



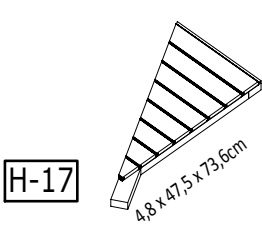
H-16



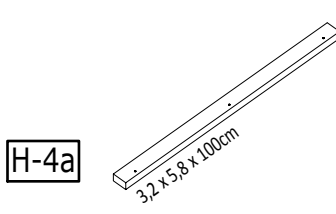
H-3a



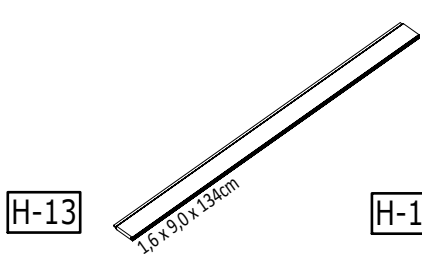
H-12a



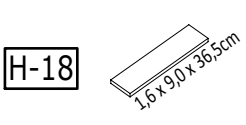
H-17



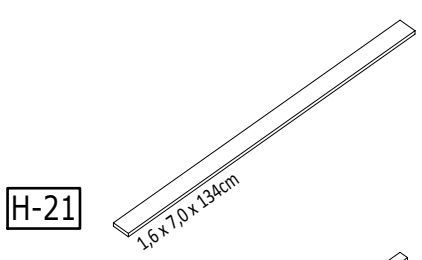
H-4a



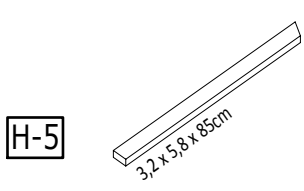
H-13



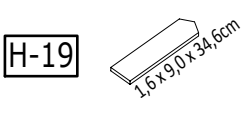
H-18



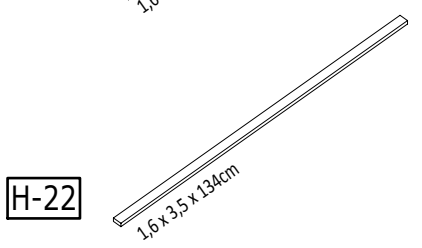
H-21



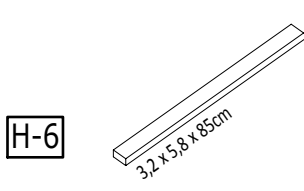
H-5



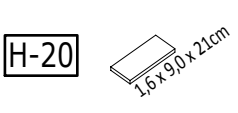
H-19



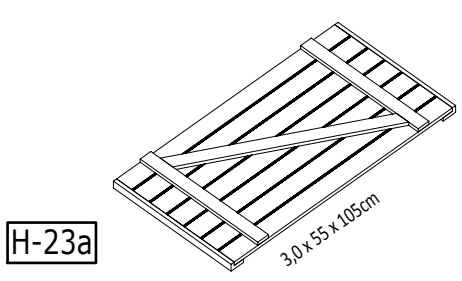
H-22



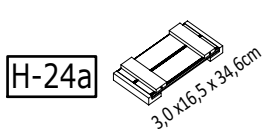
H-6



H-20



H-23a



H-24a

H-1	35x90x1175mm	4
H-2a	32x58x1130mm	4
H-3	32x58x1060mm	14
H-3a	32x58x1060mm	4
H-4a	32x58x1000mm	1
H-5	32x58x850mm	2
H-6	32x58x850mm	4
H-7a	32x58x600mm	2
H-9a	32x58x500mm	2
H-10	32x58x335mm	2
H-12a	32x58x187mm	4
H-13	16x90x1340mm	22
H-14	16x90x1130mm	25
H-15	16x90x1020mm	18
H-16	16x90x885mm	4
H-18	16x90x365mm	10
H-19	16x90x345mm	2
H-20	16x90x210mm	28
H-21	16x70x1340mm	2
H-22	16x35x1340mm	1
H-23a	47x550x1050mm	1
H-24a	47x165x345mm	2
H-17	pólszczyt	4

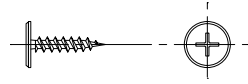
W80 x203



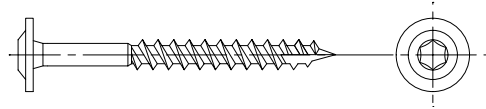
W40 x622



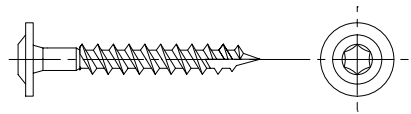
W20 x2



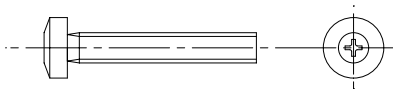
T80 x43



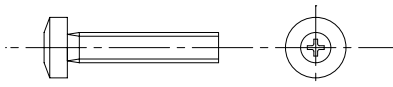
T60 x16



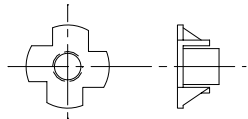
S50 x8



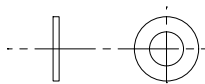
S40 x2



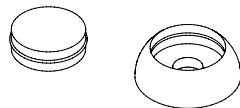
L11 x10



P17 x18



OS1 x40



Ø3
00239
x1

Ø5,5
01372
x1

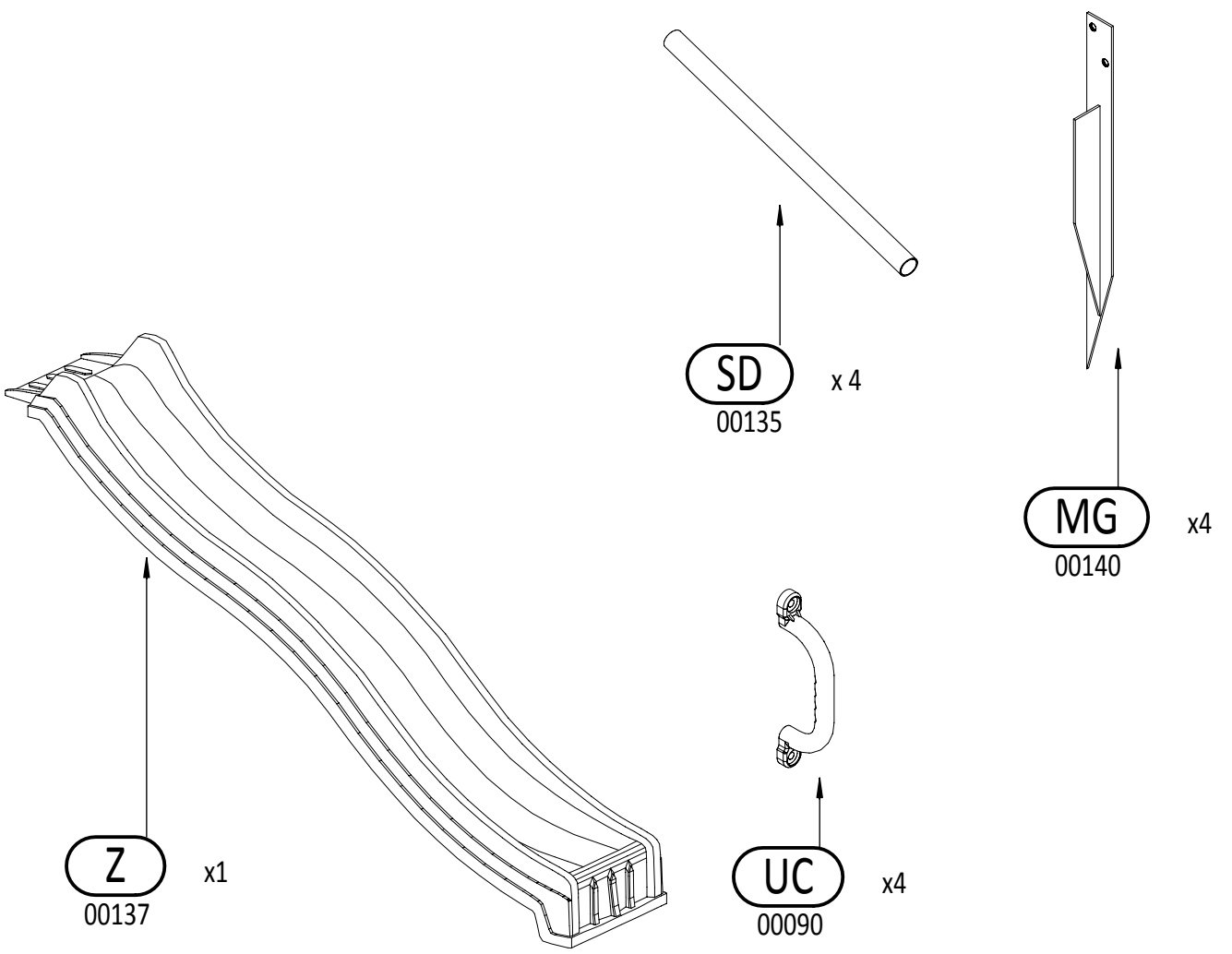
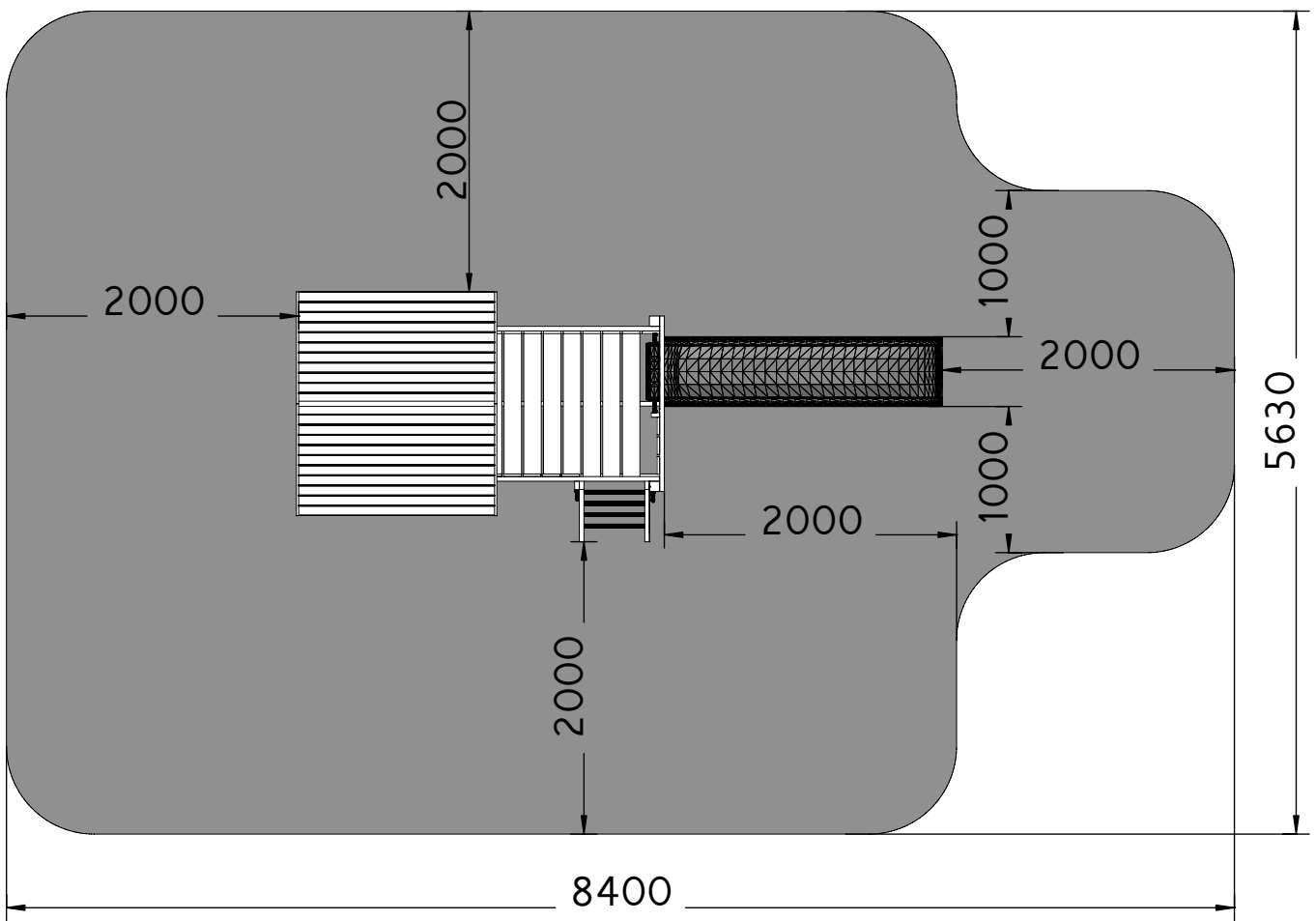
Ø10
00188
x1

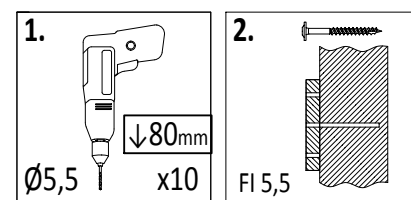
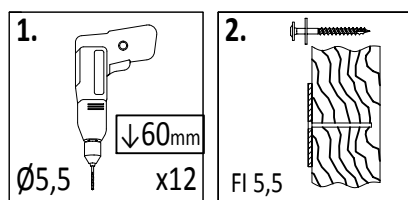
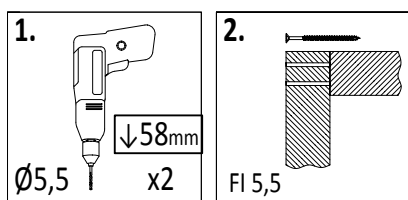
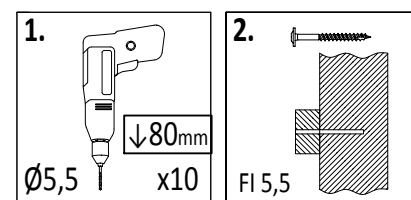
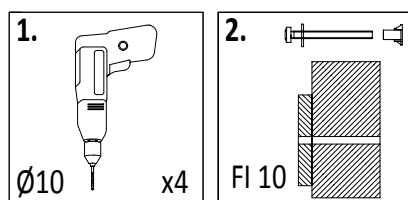
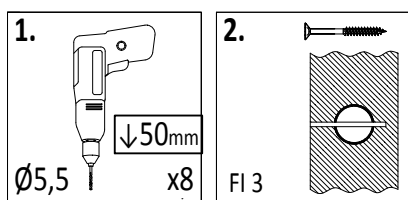
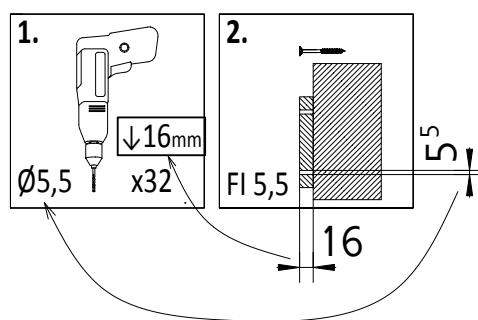
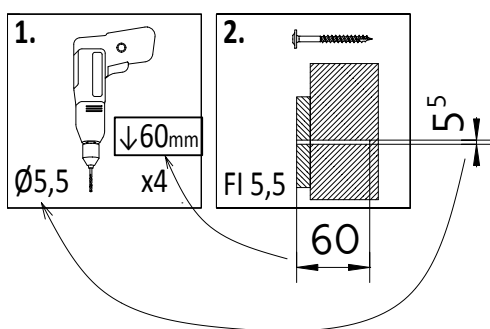
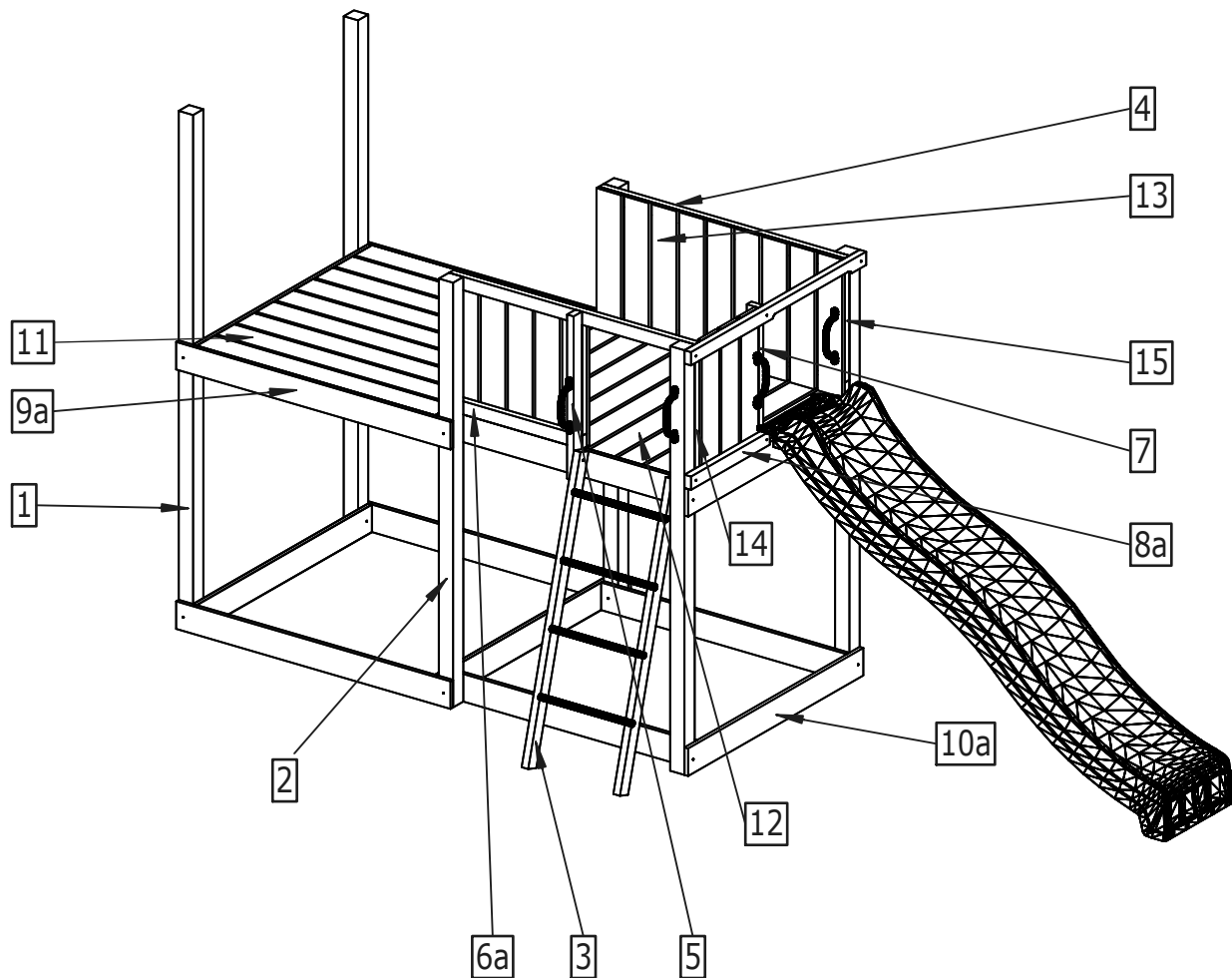
PH3
00068
x1

PZ2
00241
x1

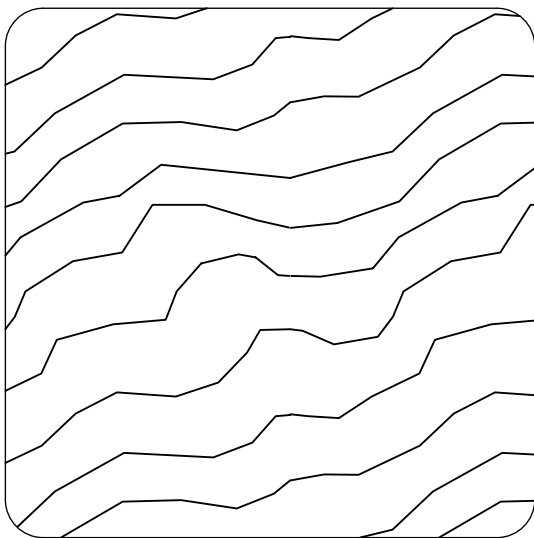
TX25
00190
x1

TX40
00242
x1



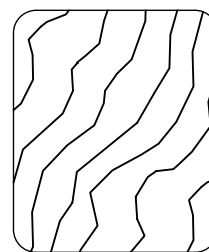


6 MY HOUSE



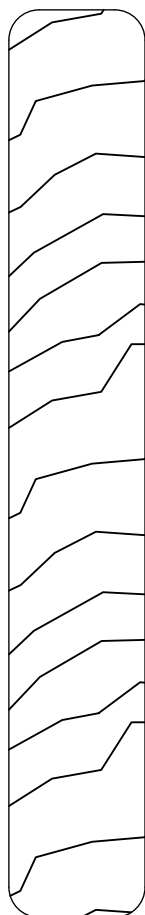
7,0 x 7,0 cm

Lp.	Wymiary [mm]	szt.
P-1	70x70x2250mm	2
P-2	70x70x1850mm	4



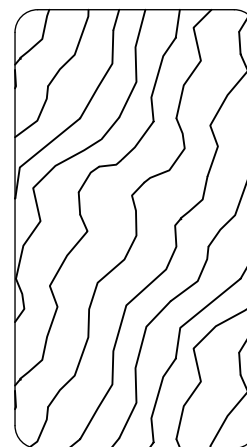
2,7 x 3,2 cm

Lp.	Wymiary [mm]	szt.
P-14	32x27x542mm	1
P-15	32x27x484mm	2



1,8 x 12,0 cm

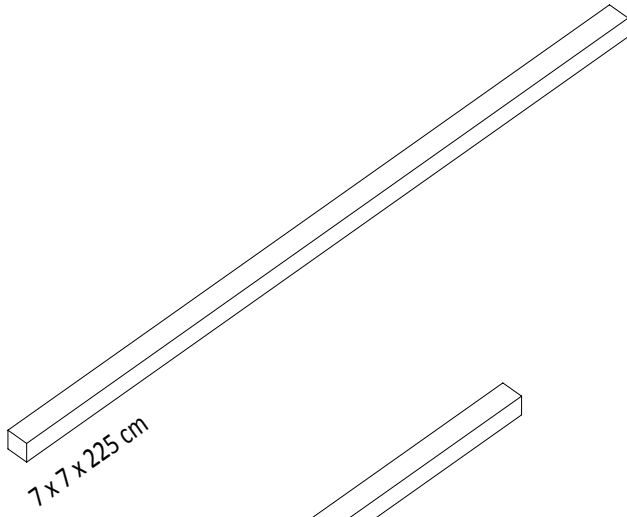
Lp.	Wymiary [mm]	szt.
P-9a	18x120x1340mm	4
P-10a	18x120x1200mm	10
P-11	18x120x1164mm	9
P-12	18x120x1024mm	9
P-13	18x120x600mm	17



3,2 x 5,8 cm

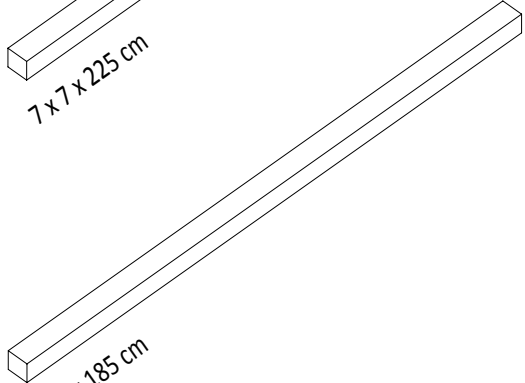
Lp.	Wymiary [mm]	szt.
P-3a	32x58x1300mm	2
P-4	32x58x1200mm	6
P-4a	32x58x1200mm	2
P-4b	32x58x1200mm	1
P-4c	32x58x1200mm	1
P-5	32x58x715mm	1
P-6a	32x58x650mm	1
P-7	32x58x600mm	1
P-8a	32x58x540mm	1

P-1



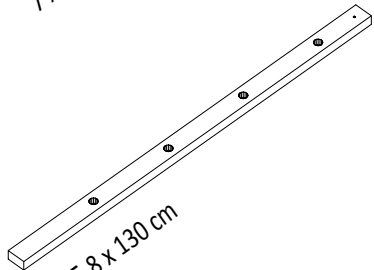
7 x 7 x 225 cm

P-2



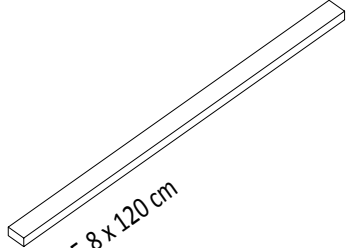
7 x 7 x 185 cm

P-3a



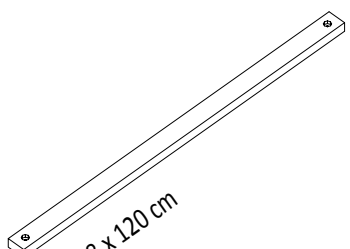
3,2 x 5,8 x 130 cm

P-4



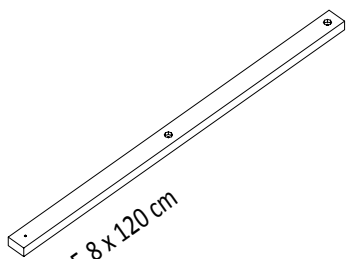
3,2 x 5,8 x 120 cm

P-4a



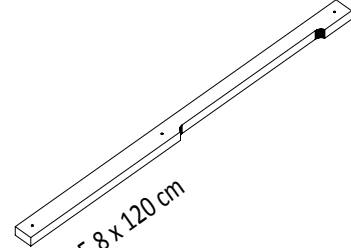
3,2 x 5,8 x 120 cm

P-4b



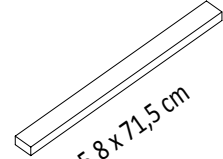
3,2 x 5,8 x 120 cm

P-4c



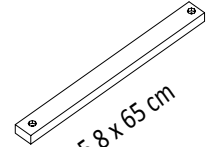
3,2 x 5,8 x 120 cm

P-5



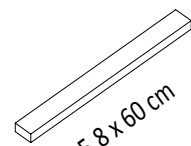
3,2 x 5,8 x 71,5 cm

P-6a



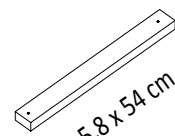
3,2 x 5,8 x 65 cm

P-7



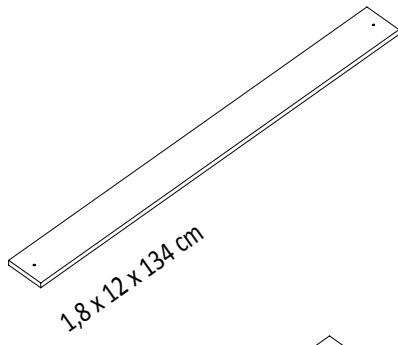
3,2 x 5,8 x 60 cm

P-8a

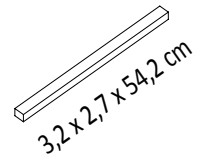


3,2 x 5,8 x 54 cm

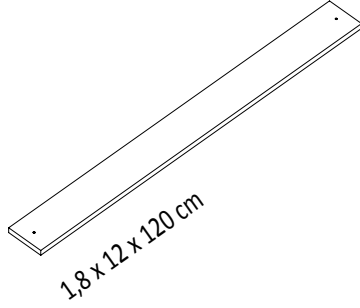
P-9a



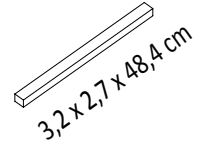
P-14



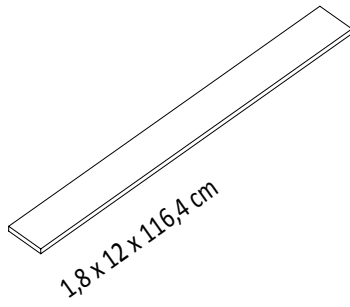
P-10a



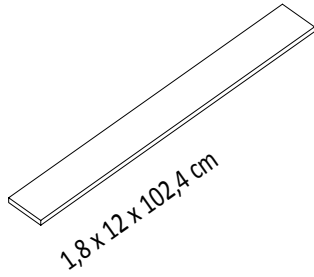
P-15



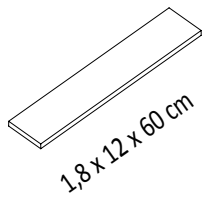
P-11



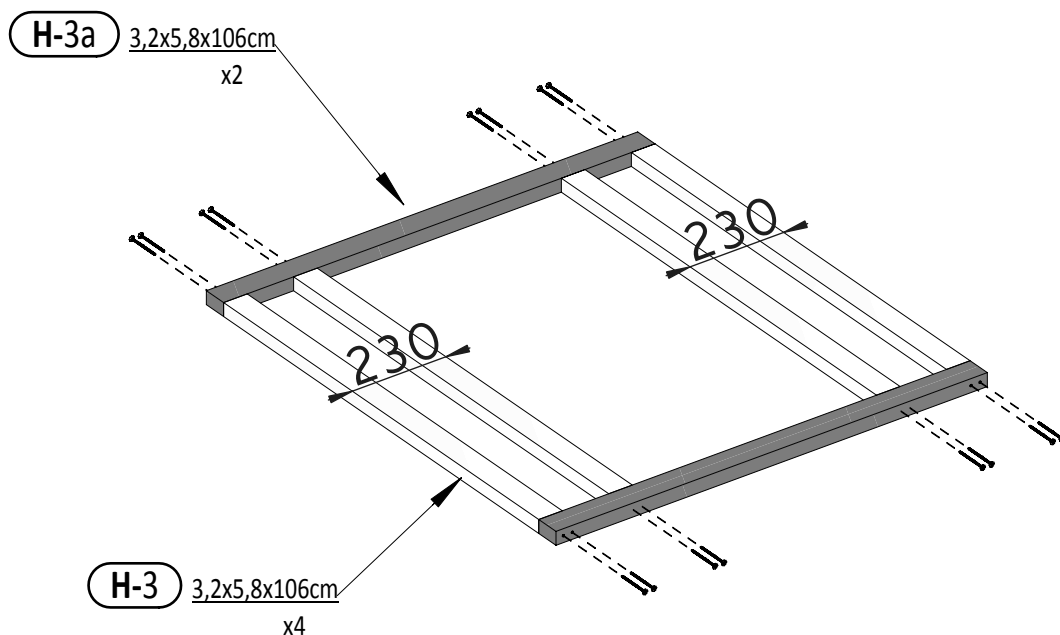
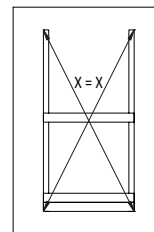
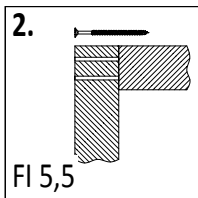
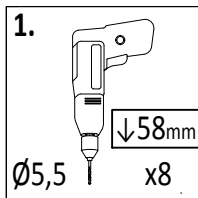
P-12



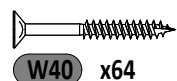
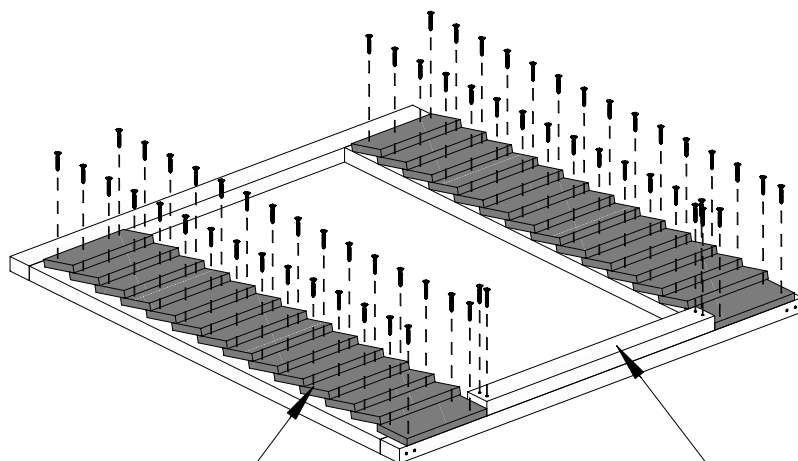
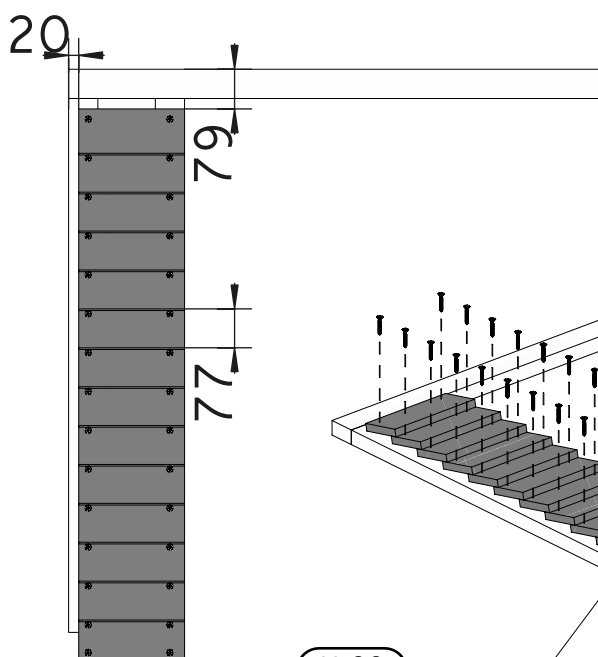
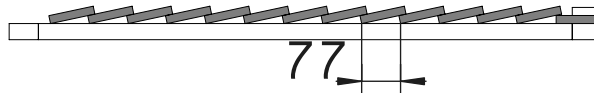
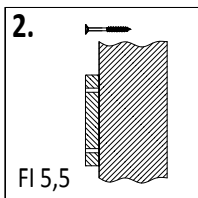
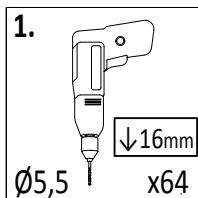
P-13

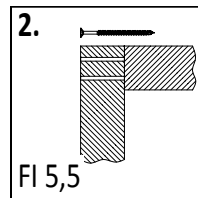
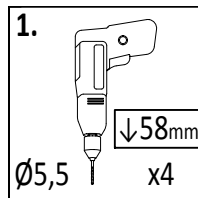
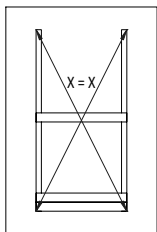


01

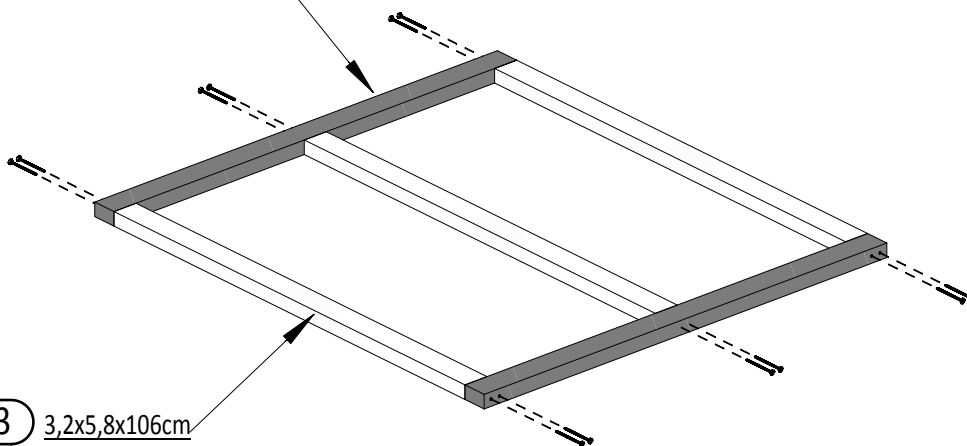


02

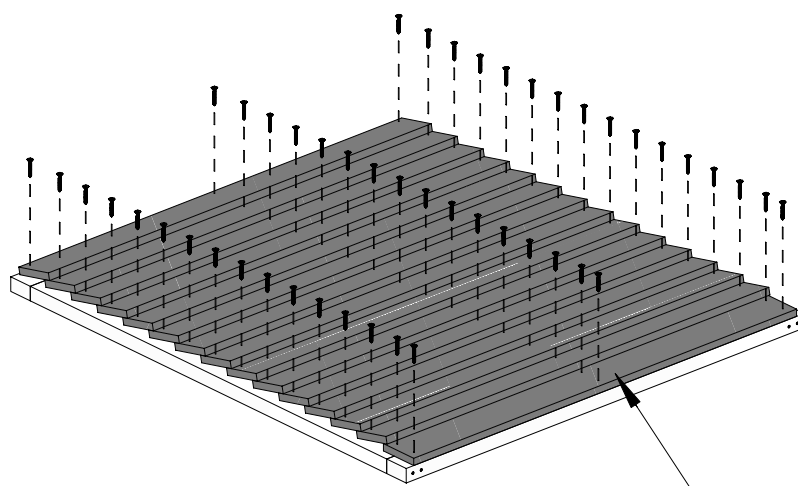
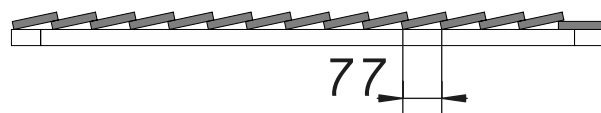
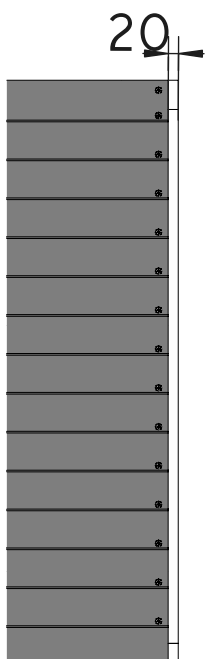
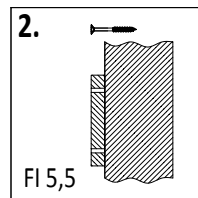
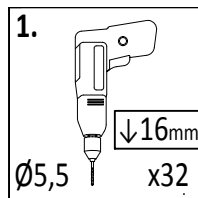




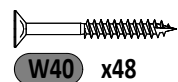
H-3a 3,2x5,8x106cm
x2



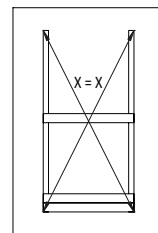
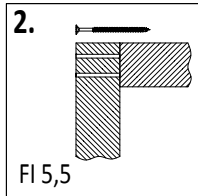
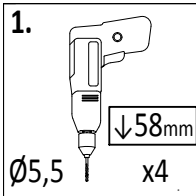
H-3 3,2x5,8x106cm
x3



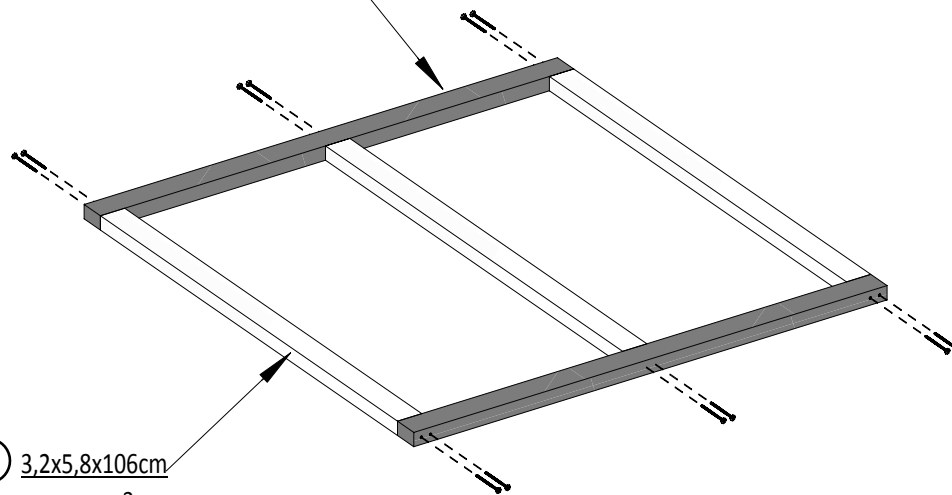
H-15 1,6x9,0x102cm
x15



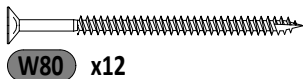
05



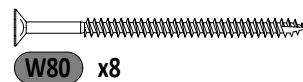
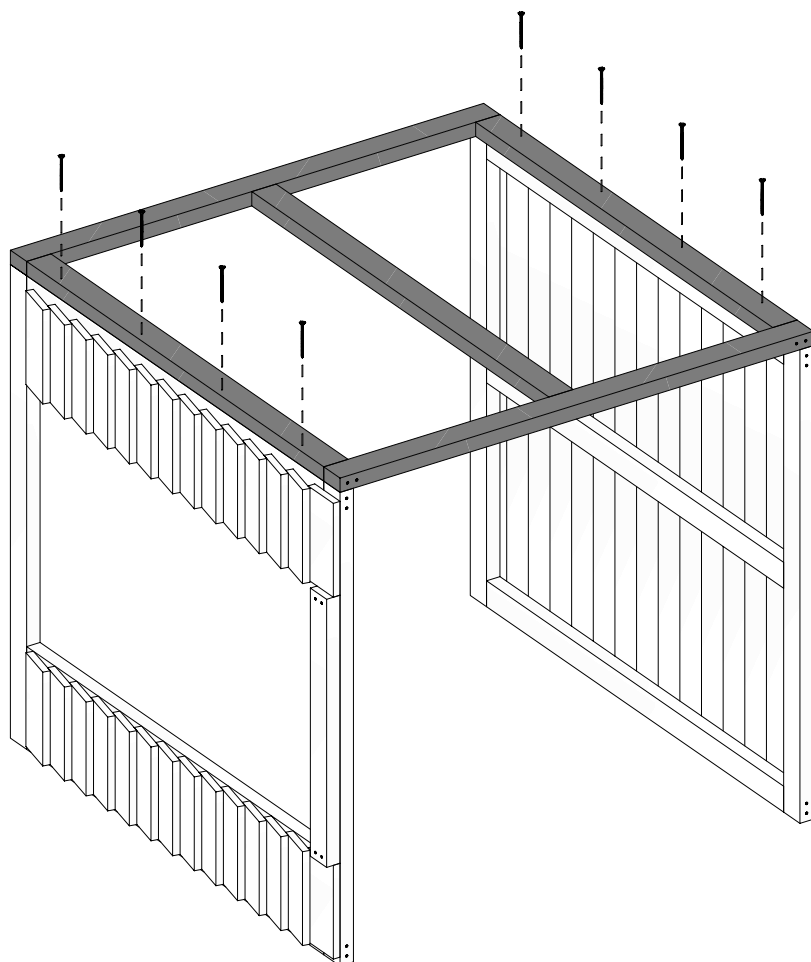
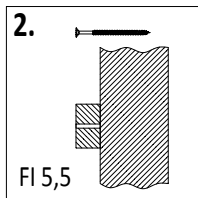
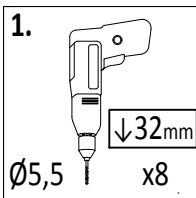
H-2a 3,2x5,8x113cm
 x2

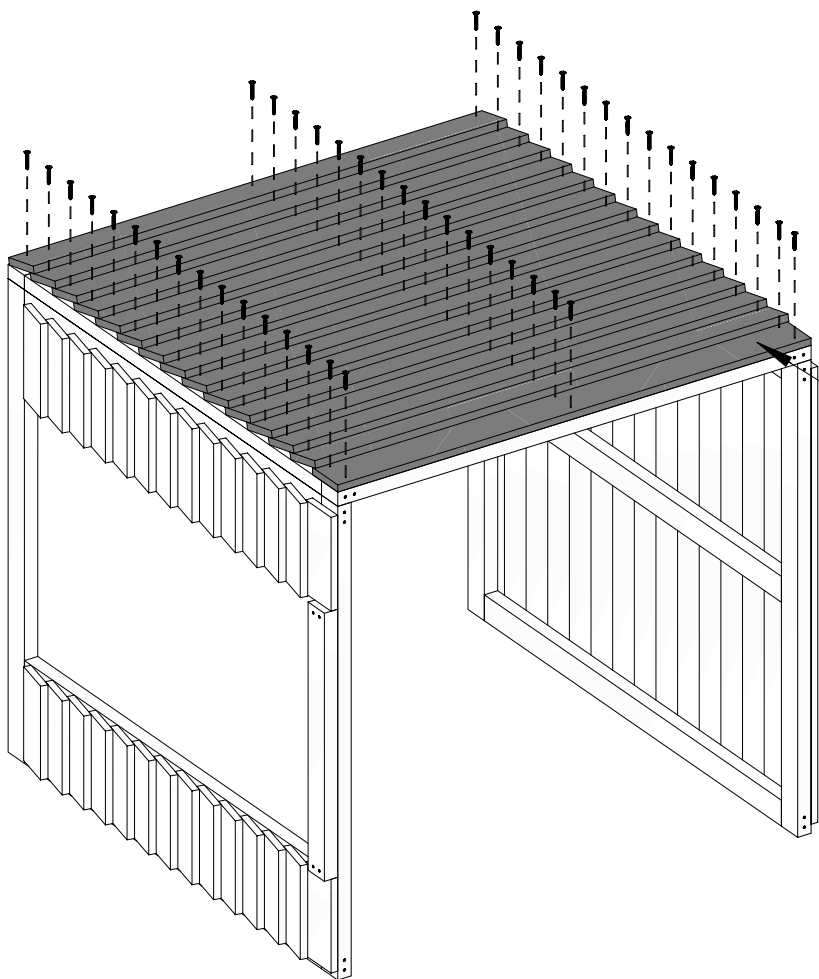


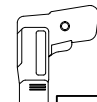
H-3 3,2x5,8x106cm
 x3

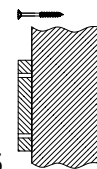


06

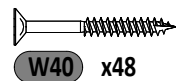




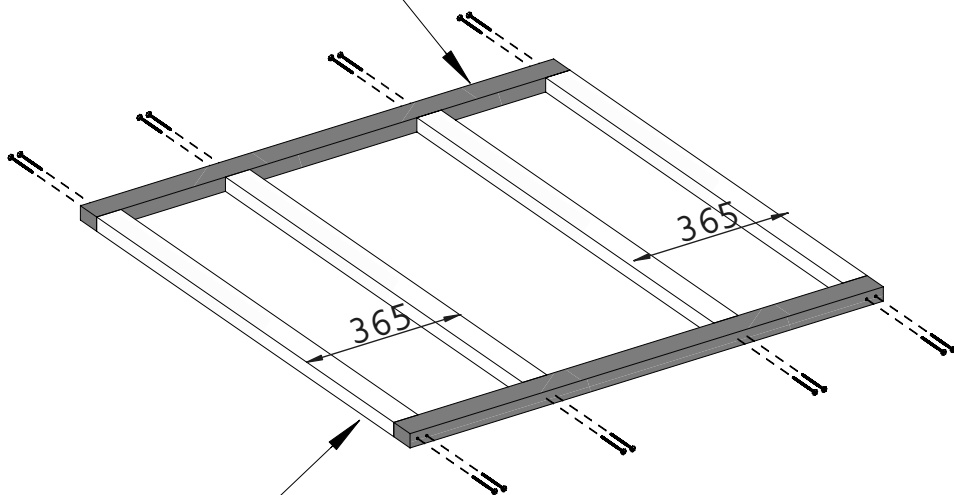
1.  $\downarrow 16\text{mm}$
 $\varnothing 5,5$ x48

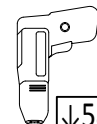
2.  FI 5,5

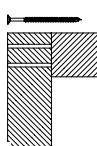
H-14 1,6x9,0x113cm
x15

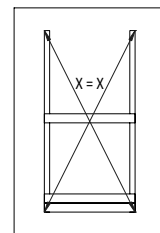


H-2a 3,2x5,8x113cm
x2

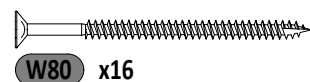


1.  $\downarrow 58\text{mm}$
 $\varnothing 5,5$ x8

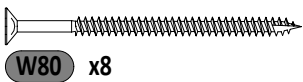
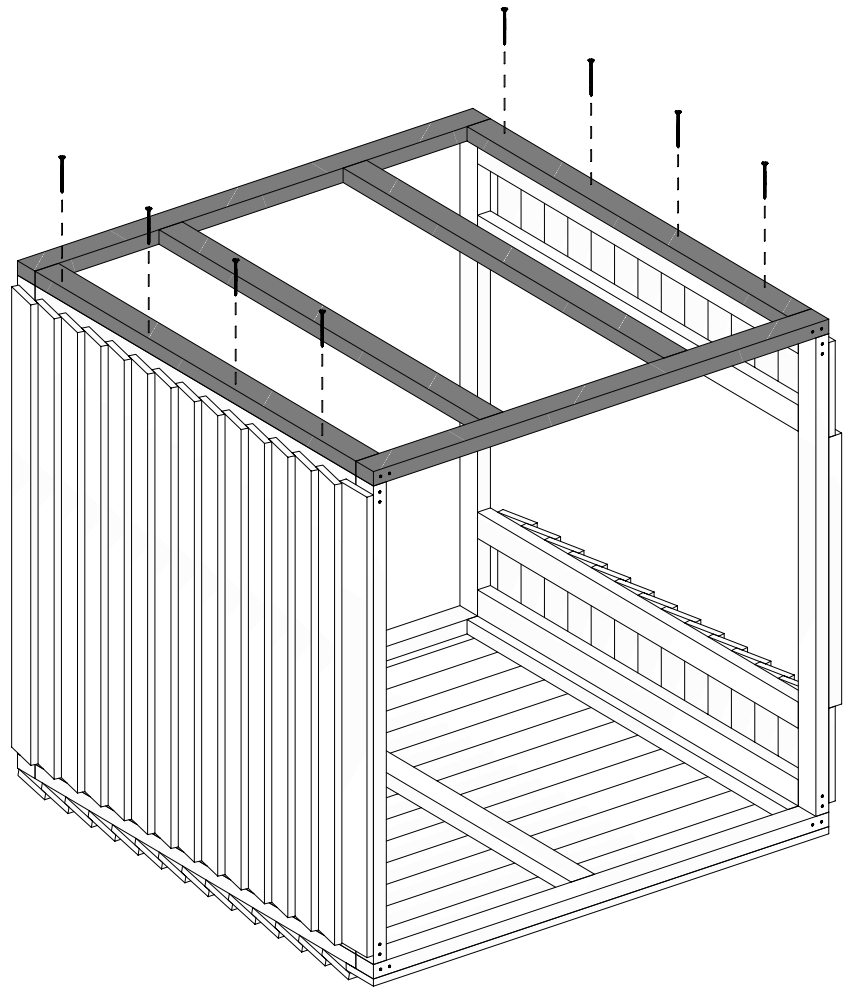
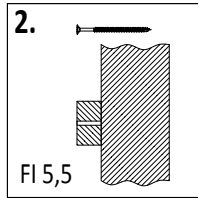
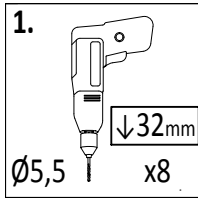
2.  FI 5,5



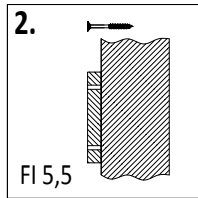
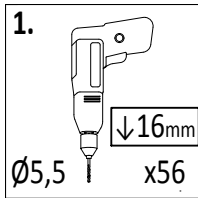
H-3 3,2x5,8x106cm
x4



09

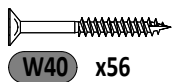
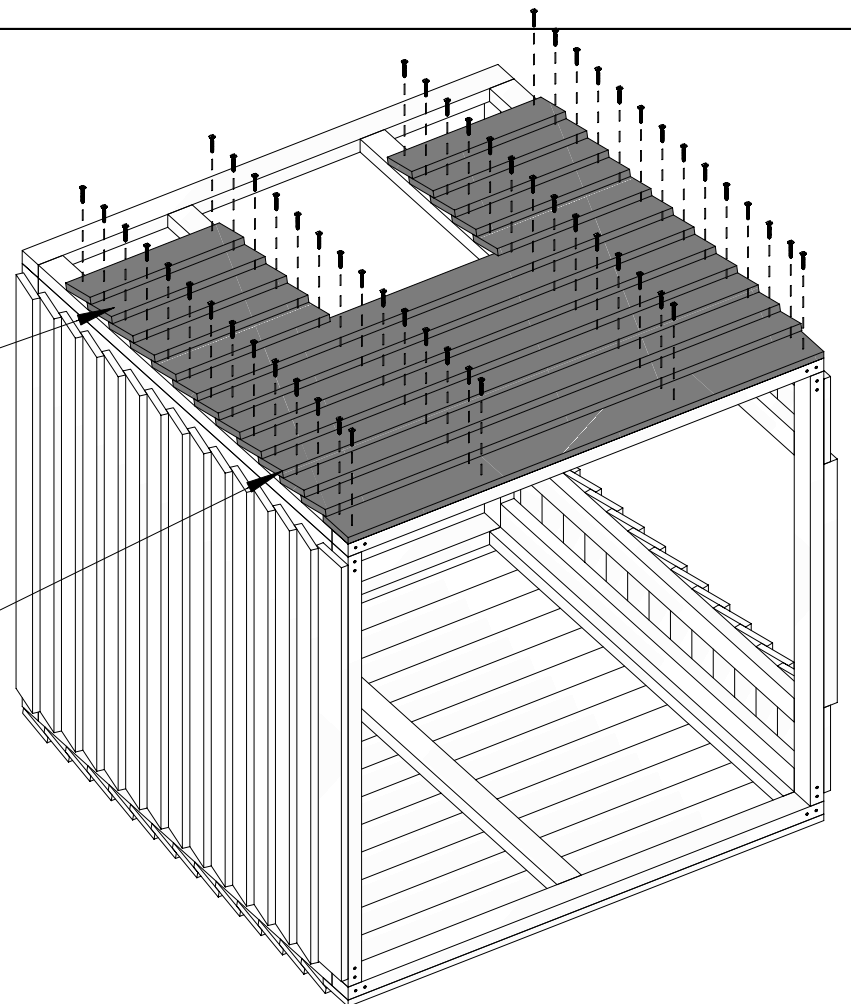


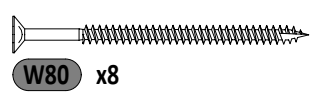
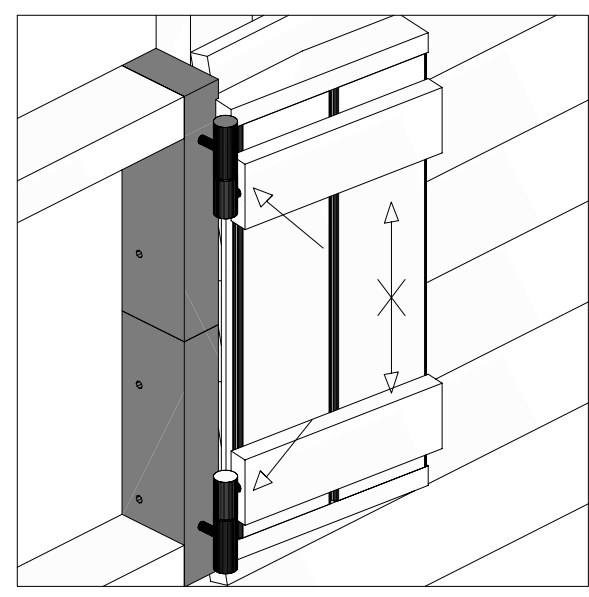
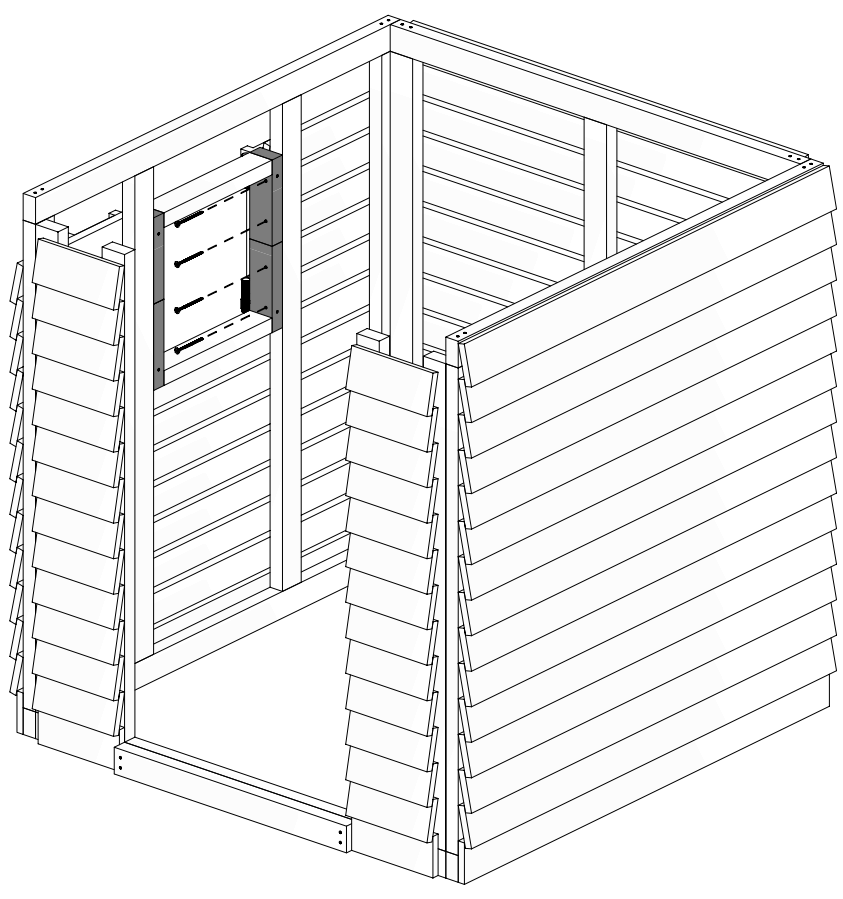
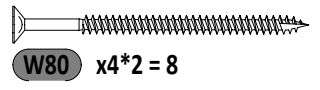
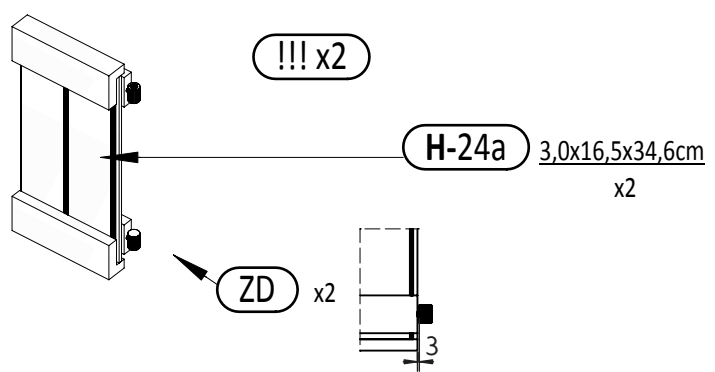
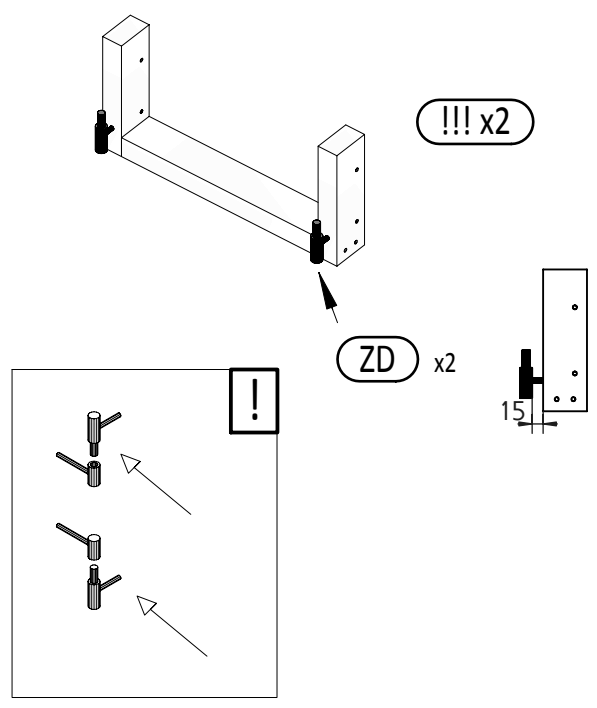
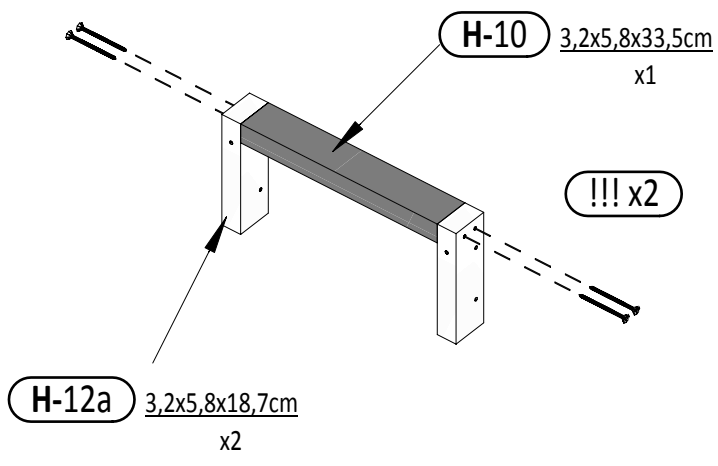
10



H-18 1,6x9,0x36,5cm
x10

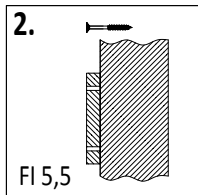
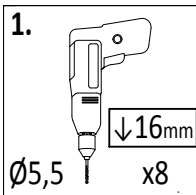
H-14 1,6x9,0x113cm
x8



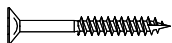
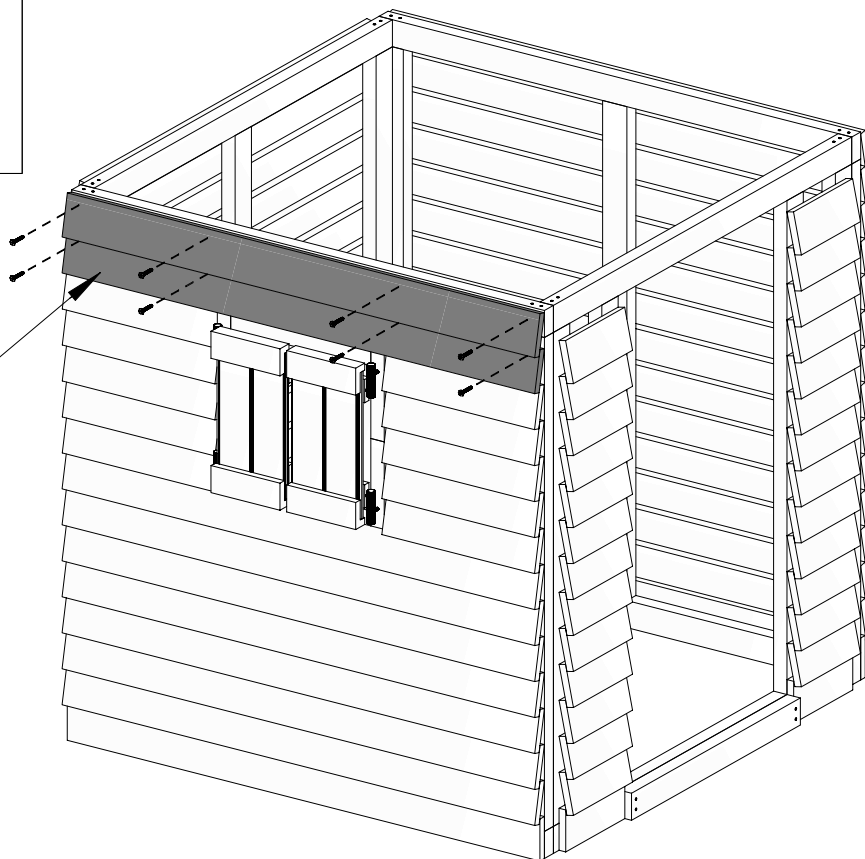


Zgodnie z normą PN-EN 71 stosuj zalecenia producenta odnośnie odległości oraz metody mocowania poszczególnych elementów
In compliance with the standard PN-EN 71, apply guidelines of the producer in relation to distances and methods of fastening individual elements

13

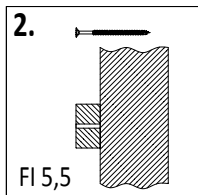
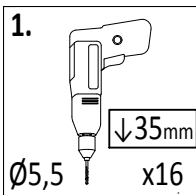


H-13 1,6x9,0x113cm
x2

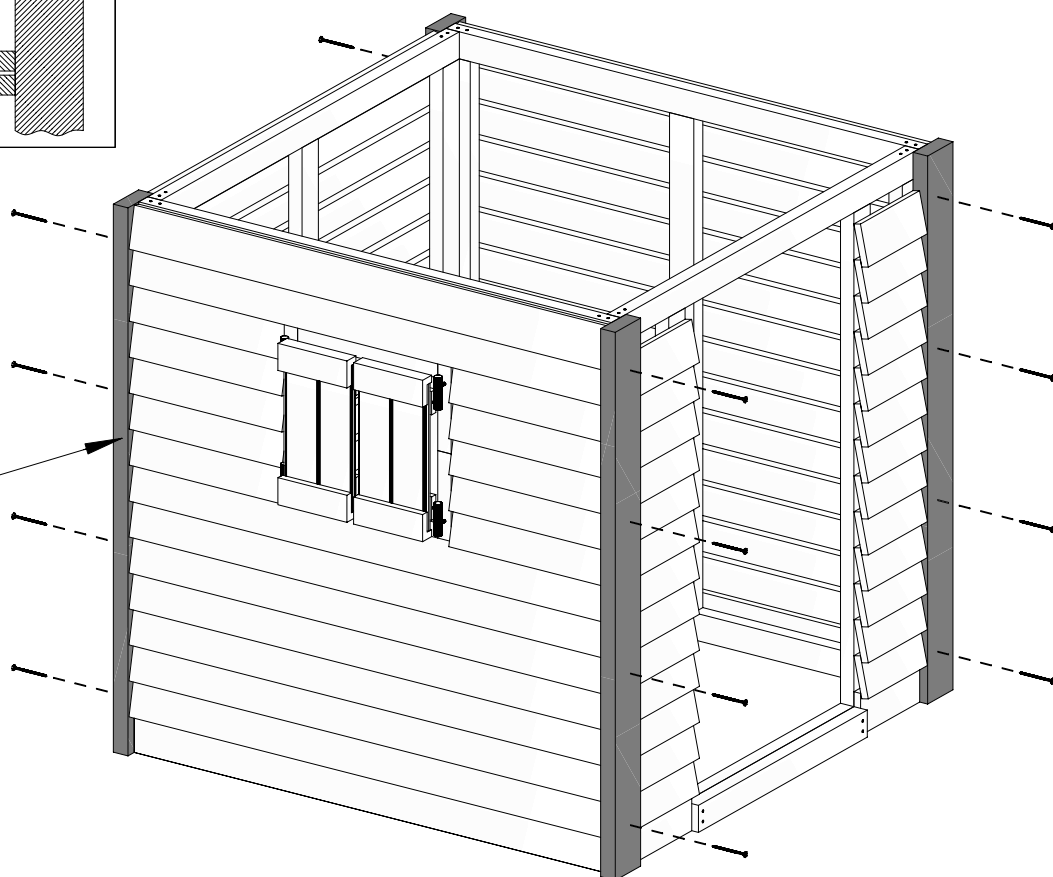


W40 x8

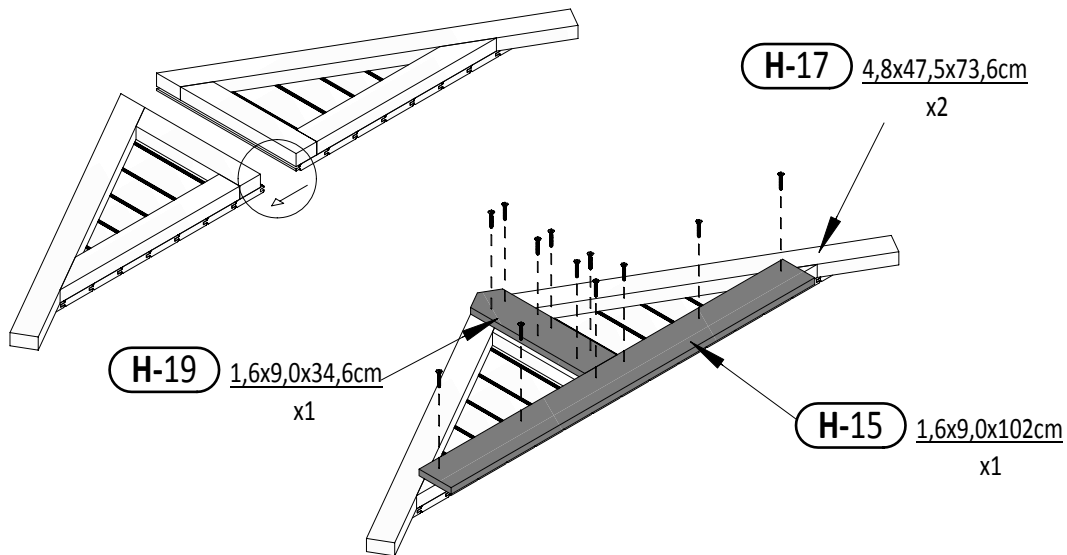
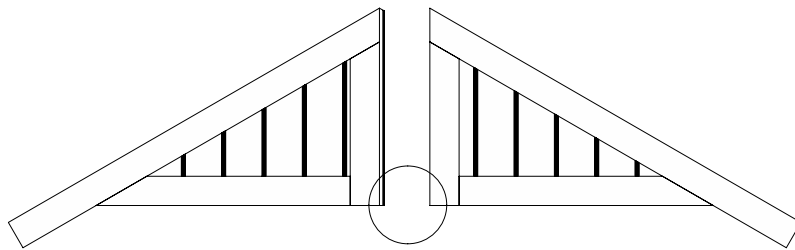
14



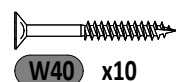
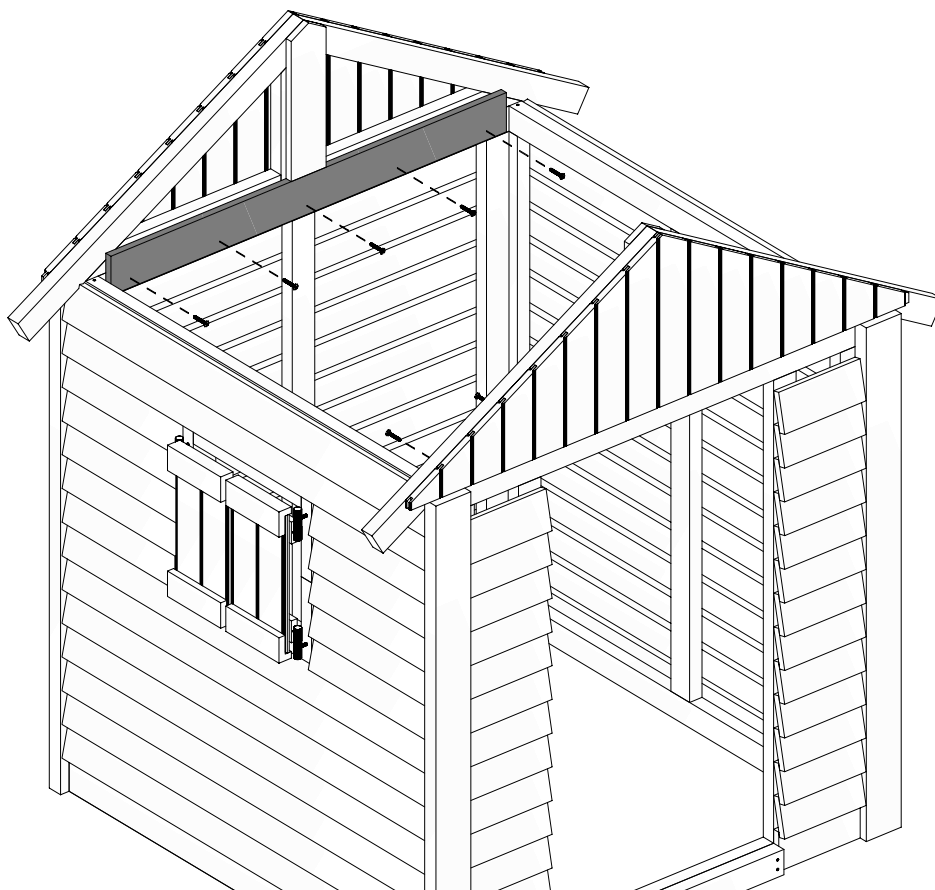
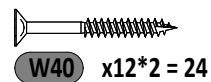
H-1 3,5x9,0x117,5cm
x4



W80 x16

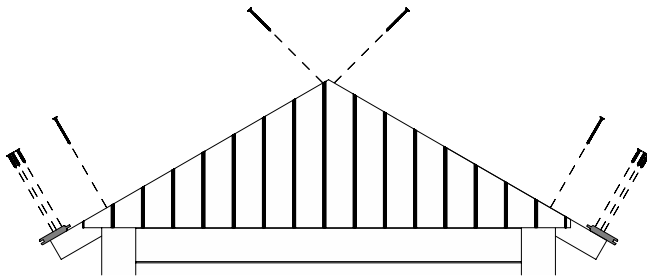


!!! x2

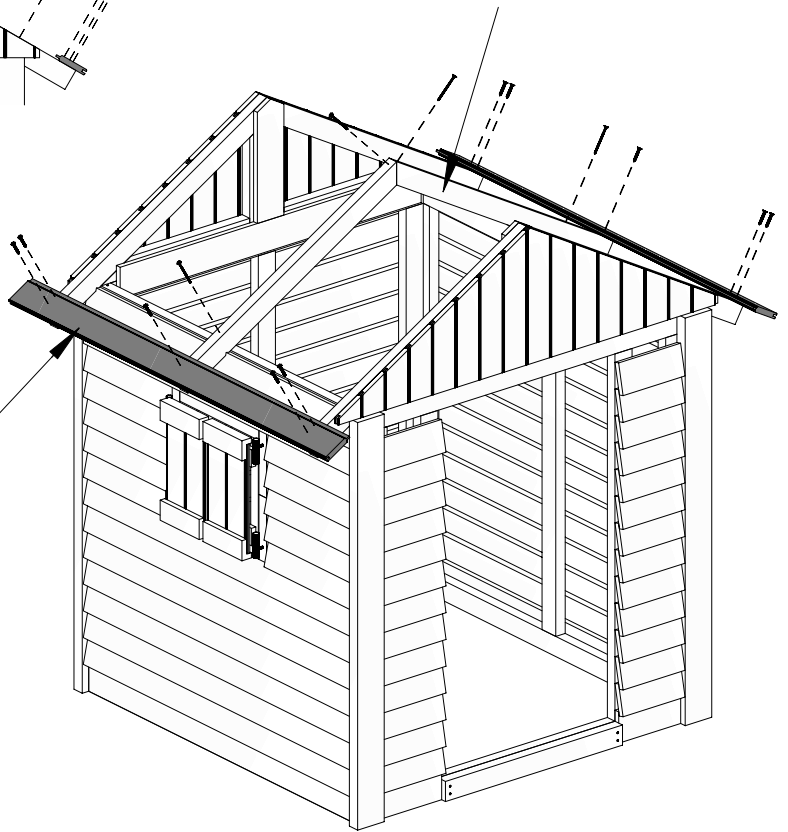


Zgodnie z normą PN-EN 71 stosuj zalecenia producenta odnośnie odległości oraz metody mocowania poszczególnych elementów
In compliance with the standard PN-EN 71, apply guidelines of the producer in relation to distances and methods of fastening individual elements

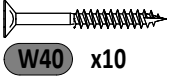
17



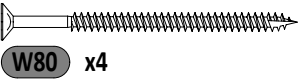
H-5 3,2x5,8x85cm x2



H-13 1,6x9,0x134cm x2

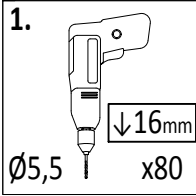


W40 x10



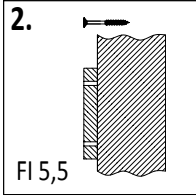
W80 x4

18



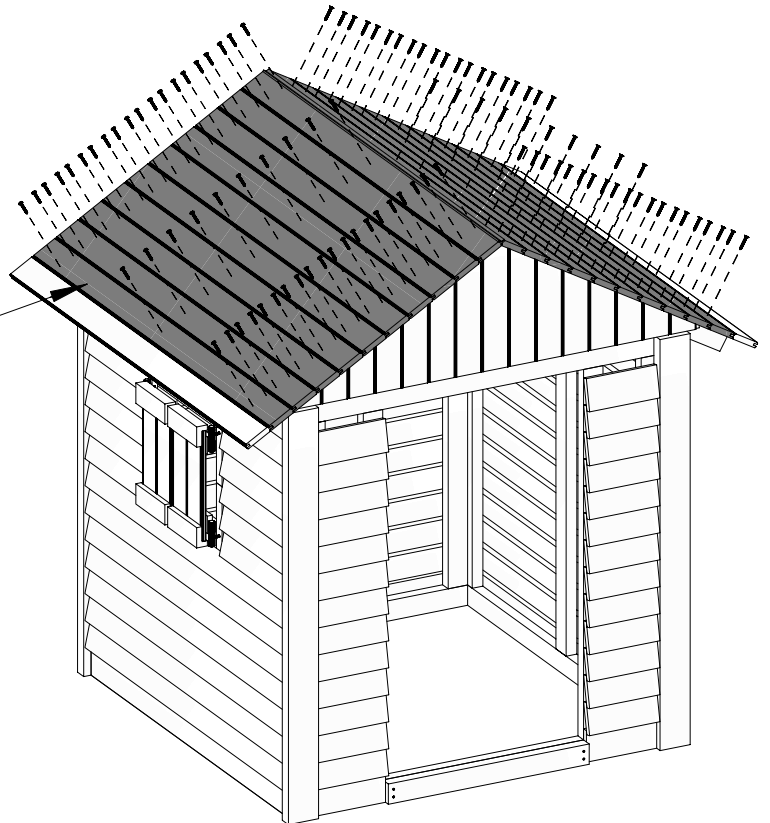
1.

Ø5,5 x80

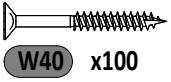


2.

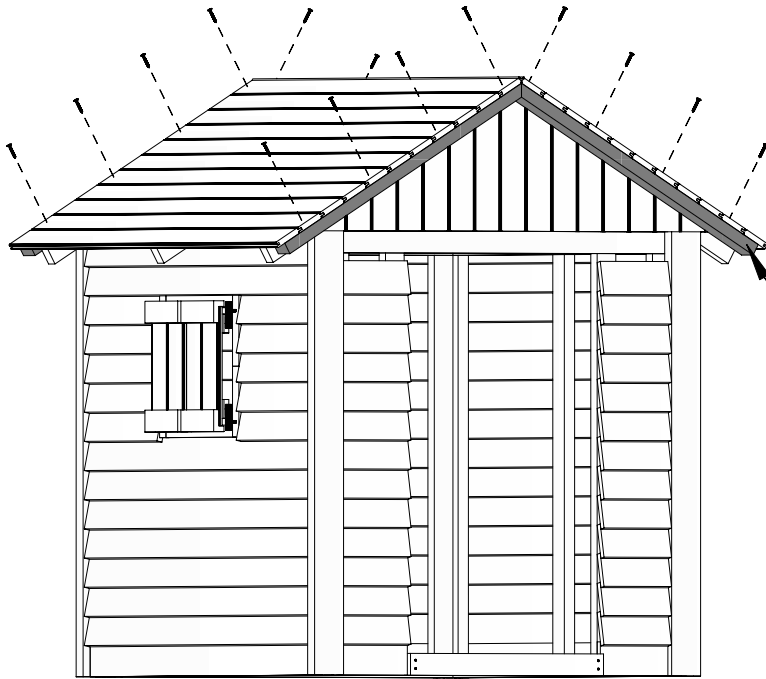
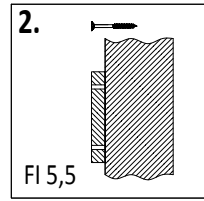
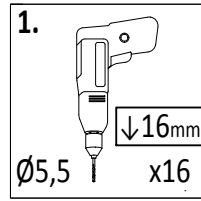
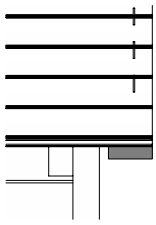
Fl 5,5



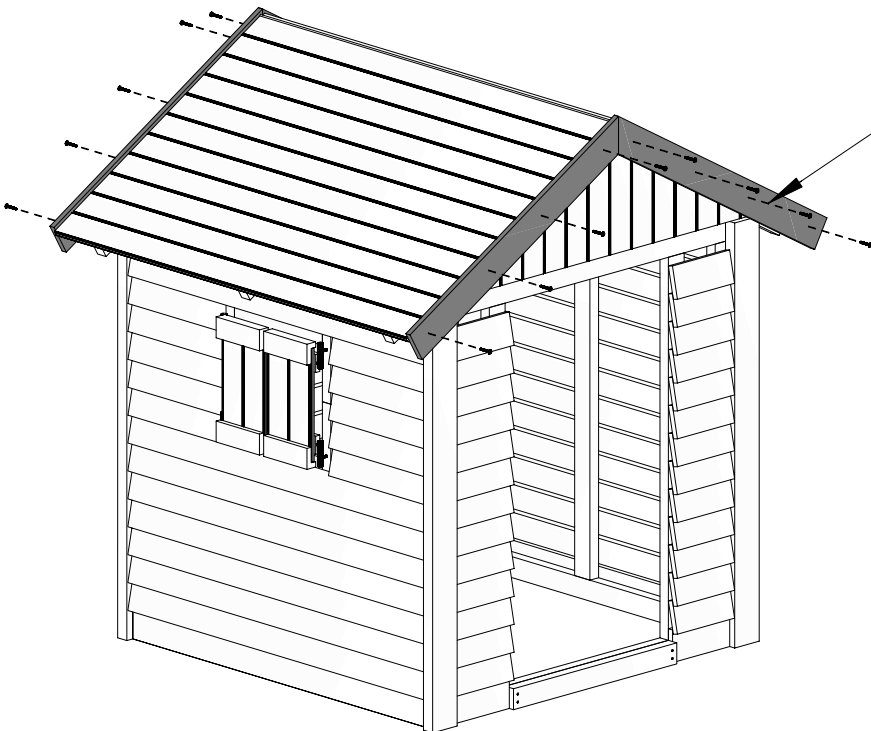
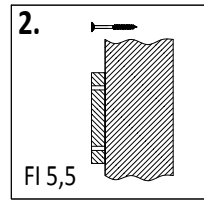
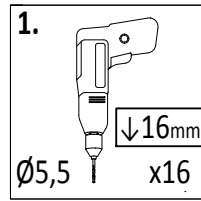
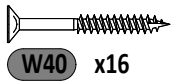
H-13 1,6x9,0x134cm x20



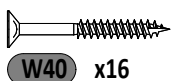
W40 x100

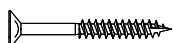
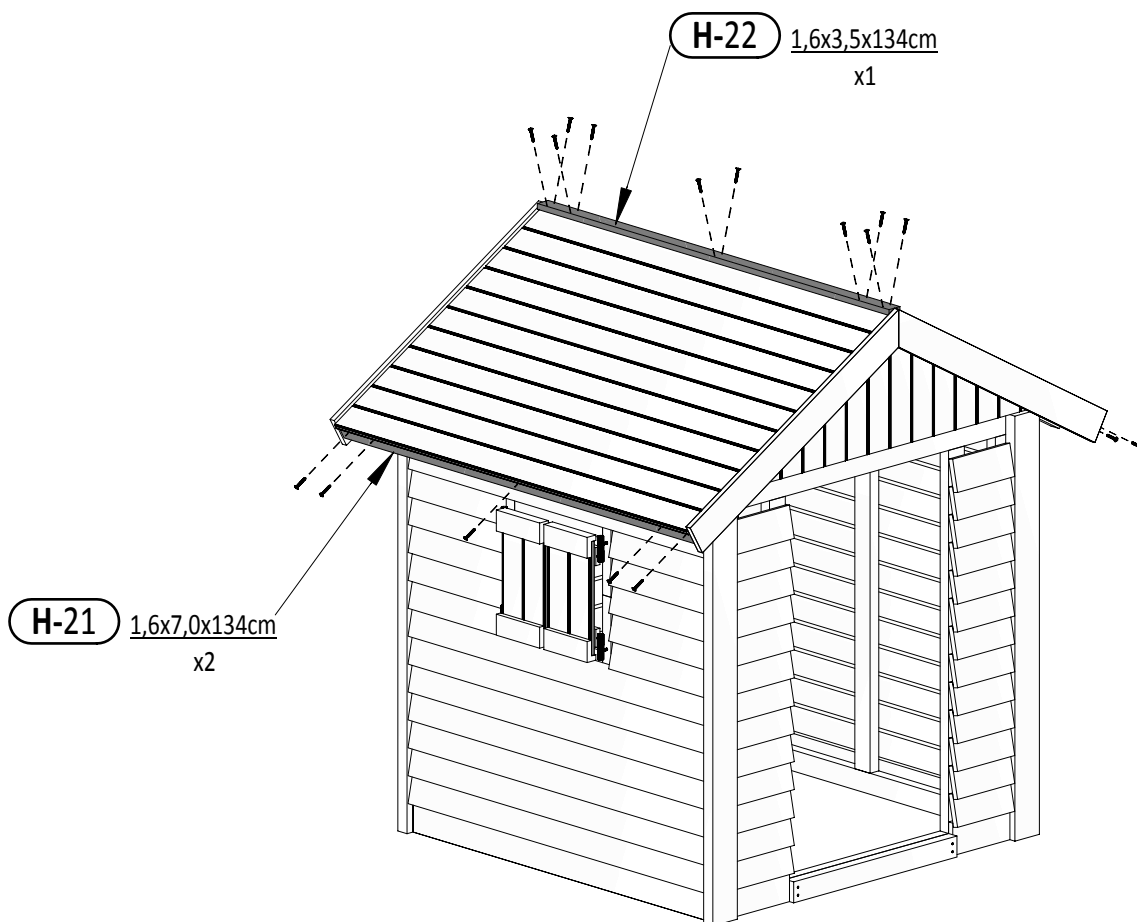
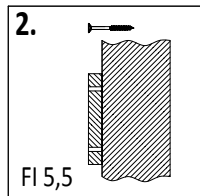
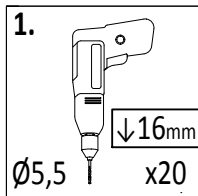


H-6 3,2x5,8x85cm
x4

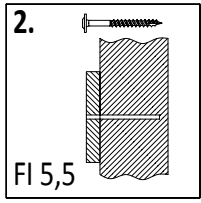
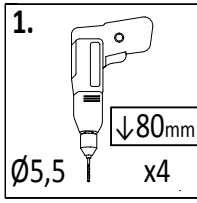


H-16 1,6x9,0x88,5cm
x4





W40 x20

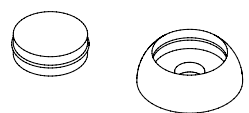
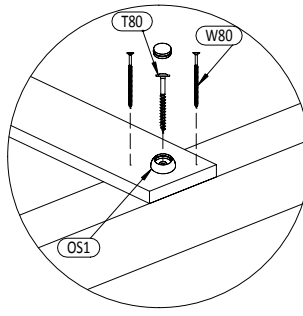
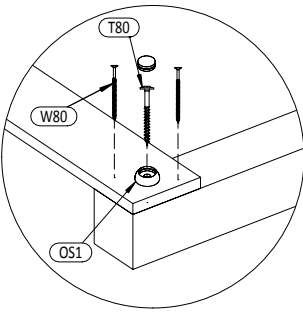
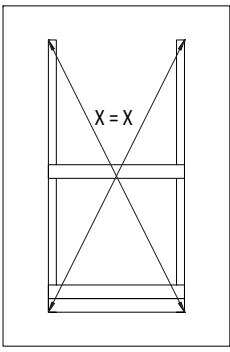
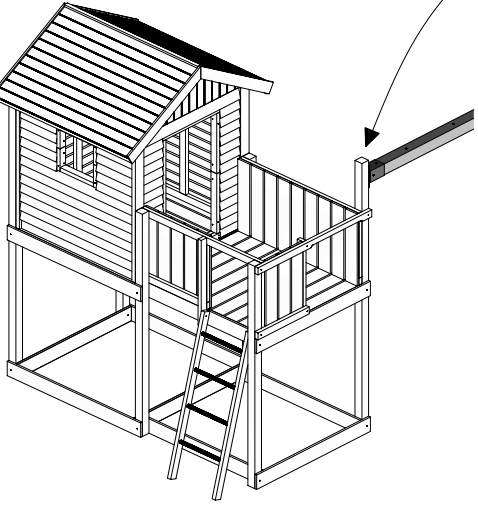
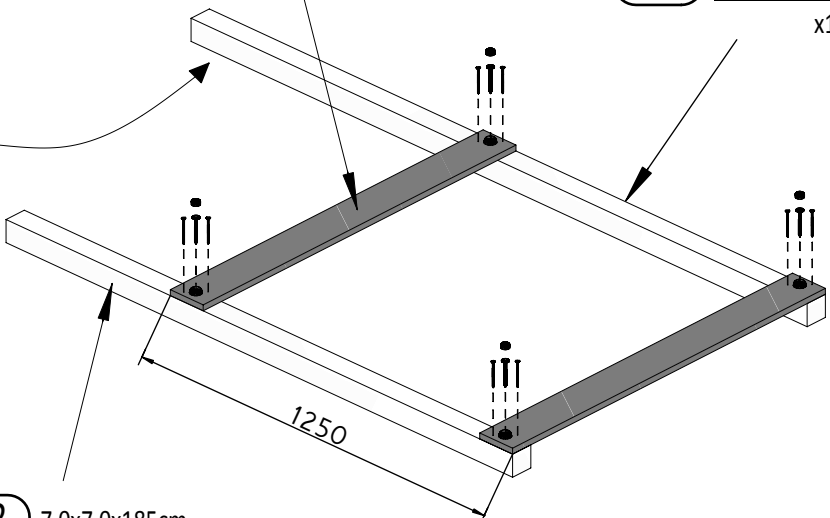
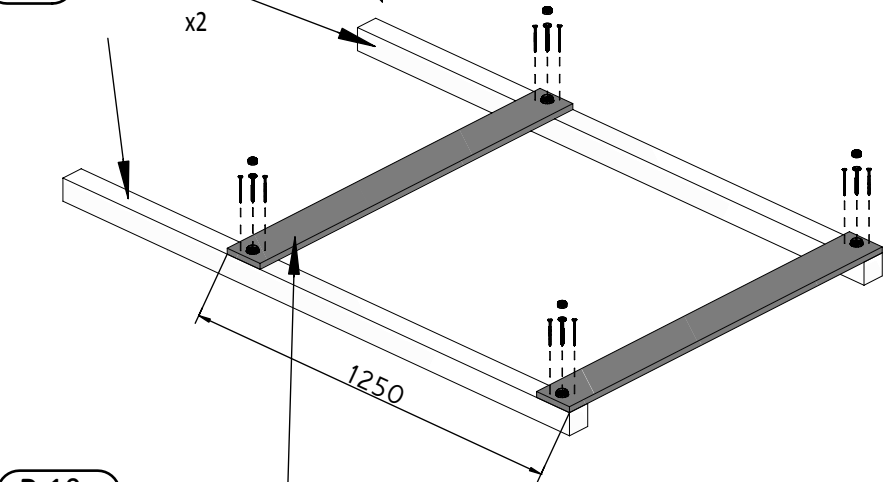


P-2 7,0x7,0x185cm x2

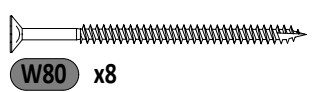
P-10a 1,8x12,0x120cm x2

P-1 7,0x7,0x225cm x1

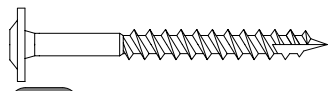
P-2 7,0x7,0x185cm x1



OS1 x4



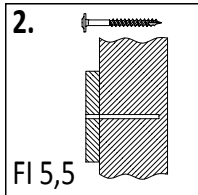
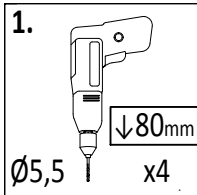
W80 x8



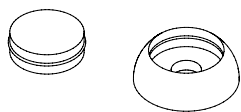
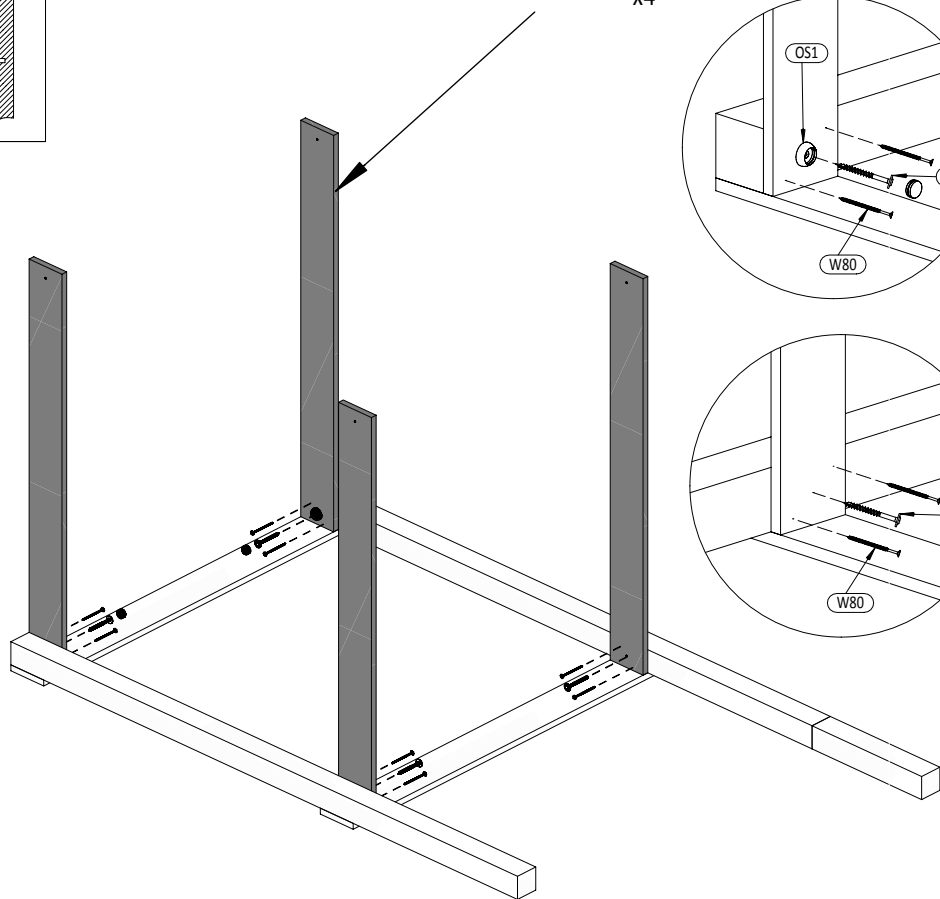
T80 x4

Zgodnie z normą PN-EN 71 stosuj zalecenia producenta odnośnie odległości oraz metody mocowania poszczególnych elementów
 In compliance with the standard PN-EN 71, apply guidelines of the producer in relation to distances and methods of fastening individual elements

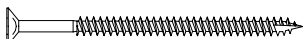
23



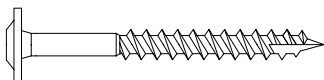
P-10a 1,8x12,0x120cm x4



OS1 x2

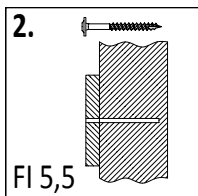
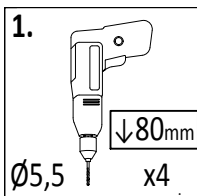


W80 x8

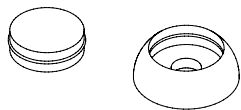
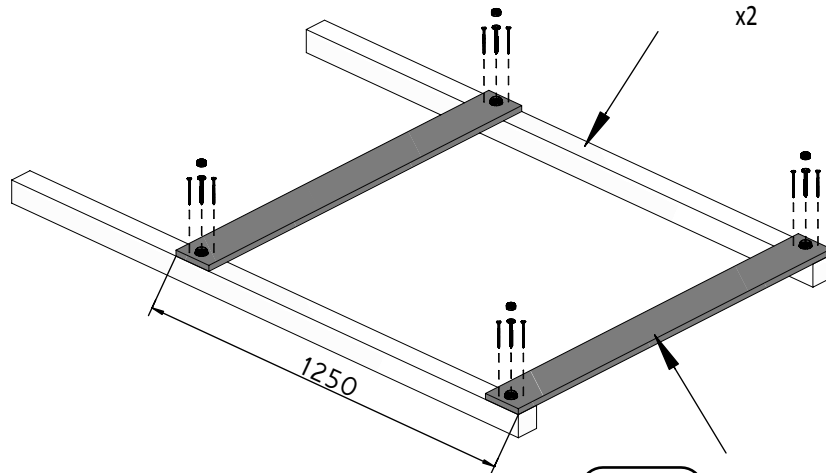


T80 x4

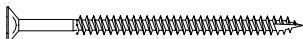
24



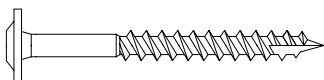
P-2 7,0x7,0x185cm x2



OS1 x4

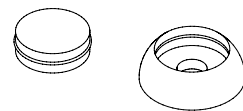
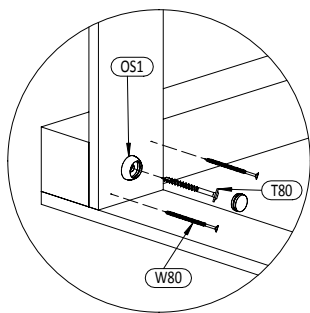
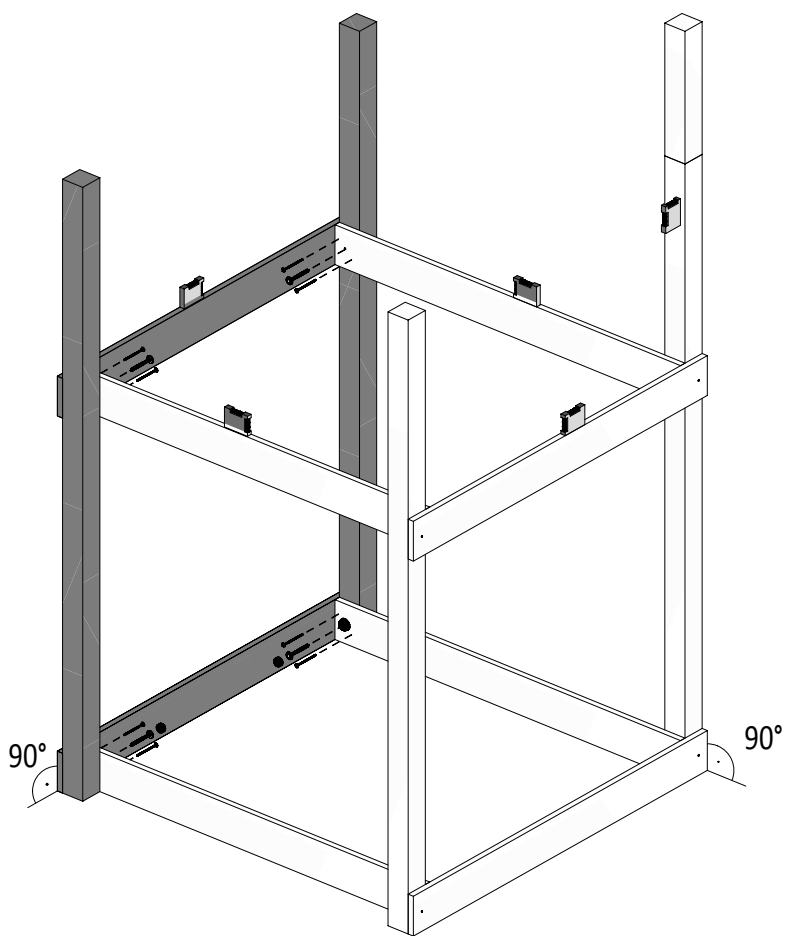
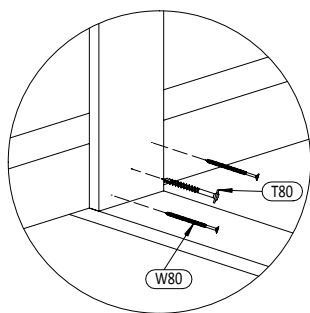
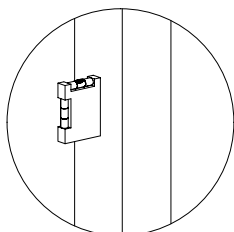
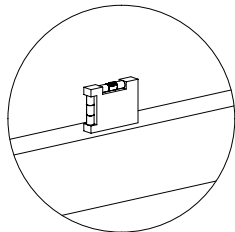
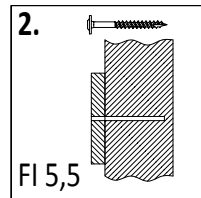
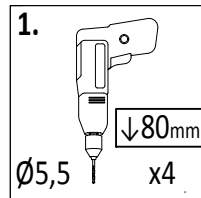


W80 x8



T80 x4

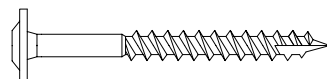
P-10a 1,8x12,0x120cm x2



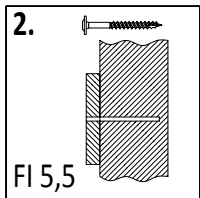
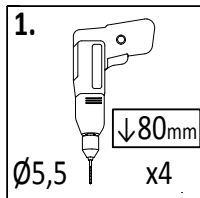
OS1 x2



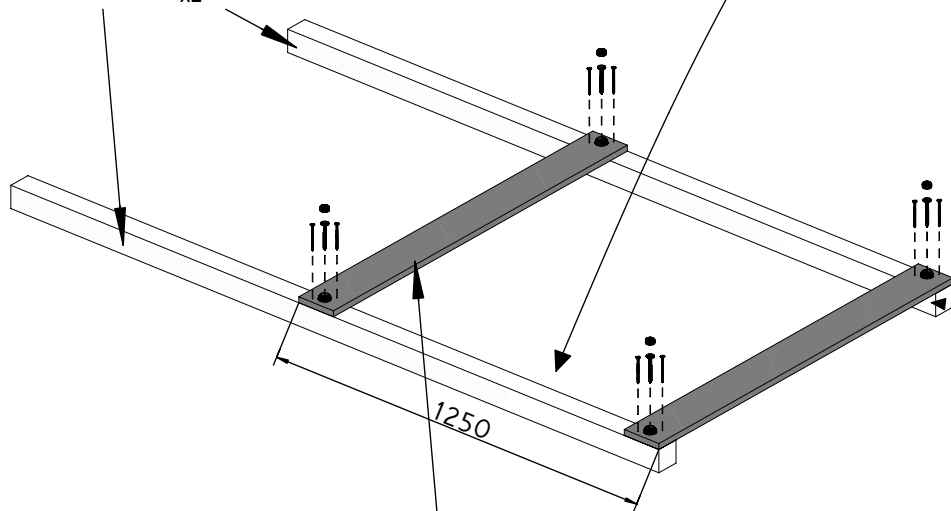
W80 x8



T80 x4



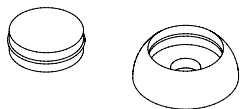
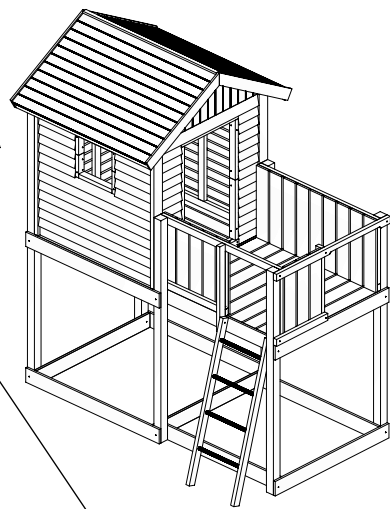
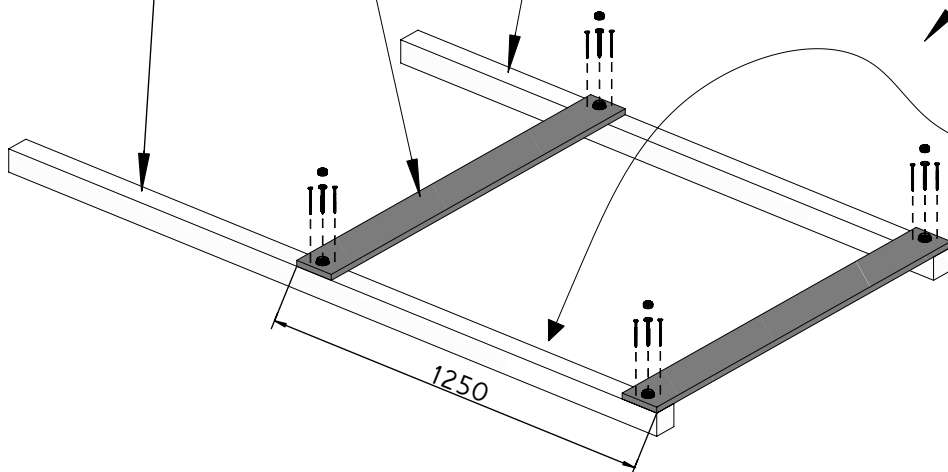
P-1 7,0x7,0x225cm x2



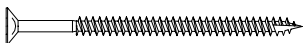
P-10a 1,8x12,0x120cm x2

P-2 7,0x7,0x185cm x1

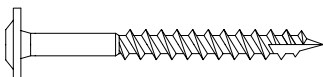
P-1 7,0x7,0x225cm x1



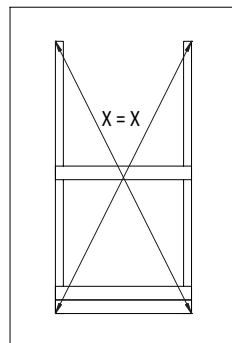
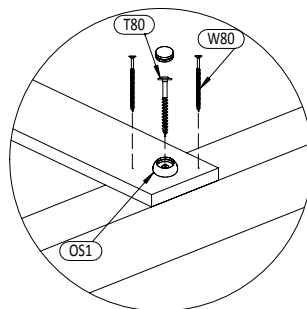
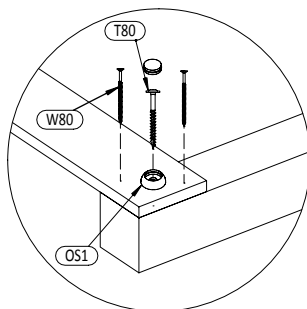
OS1 x4

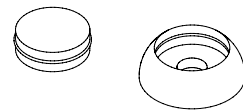
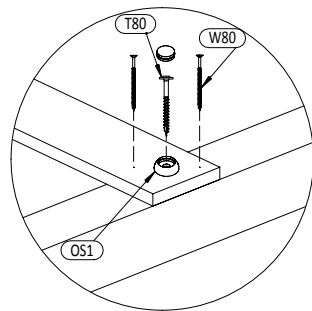
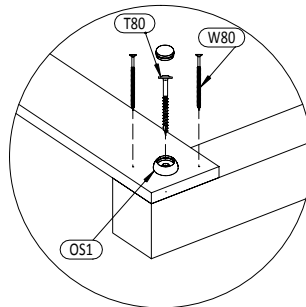
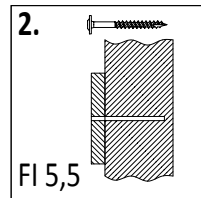
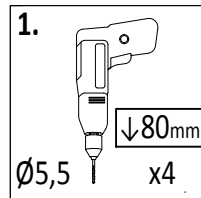
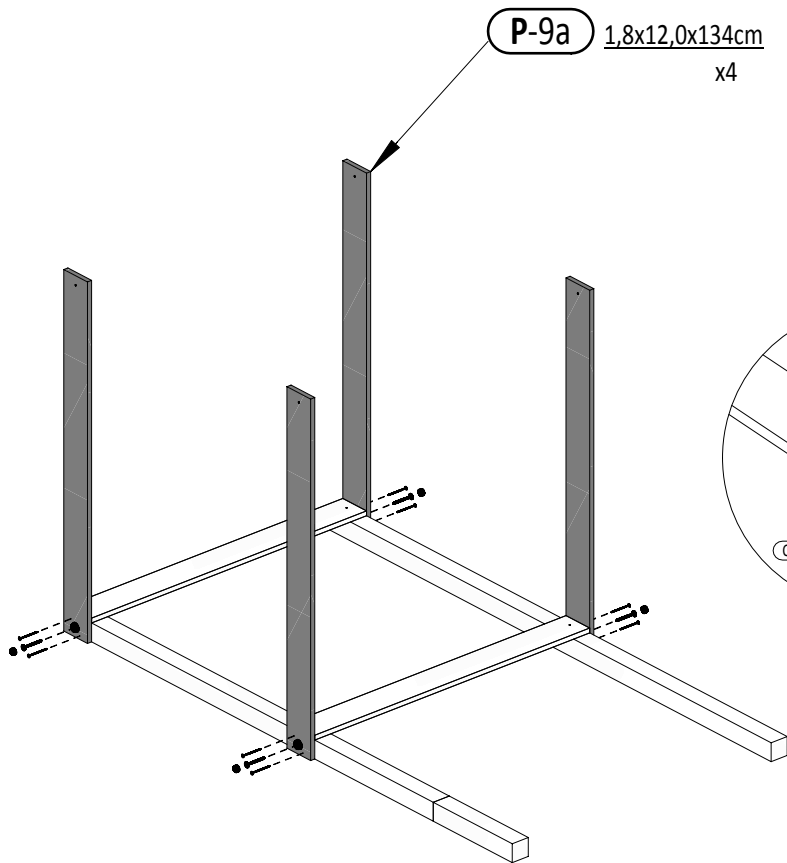


W80 x8

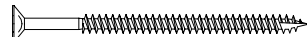


T80 x4





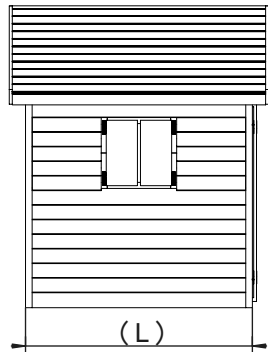
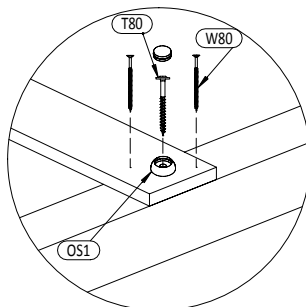
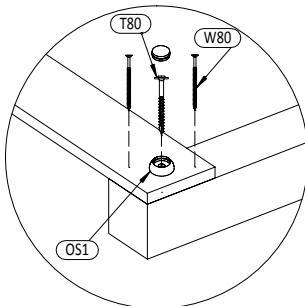
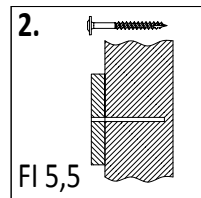
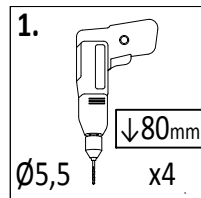
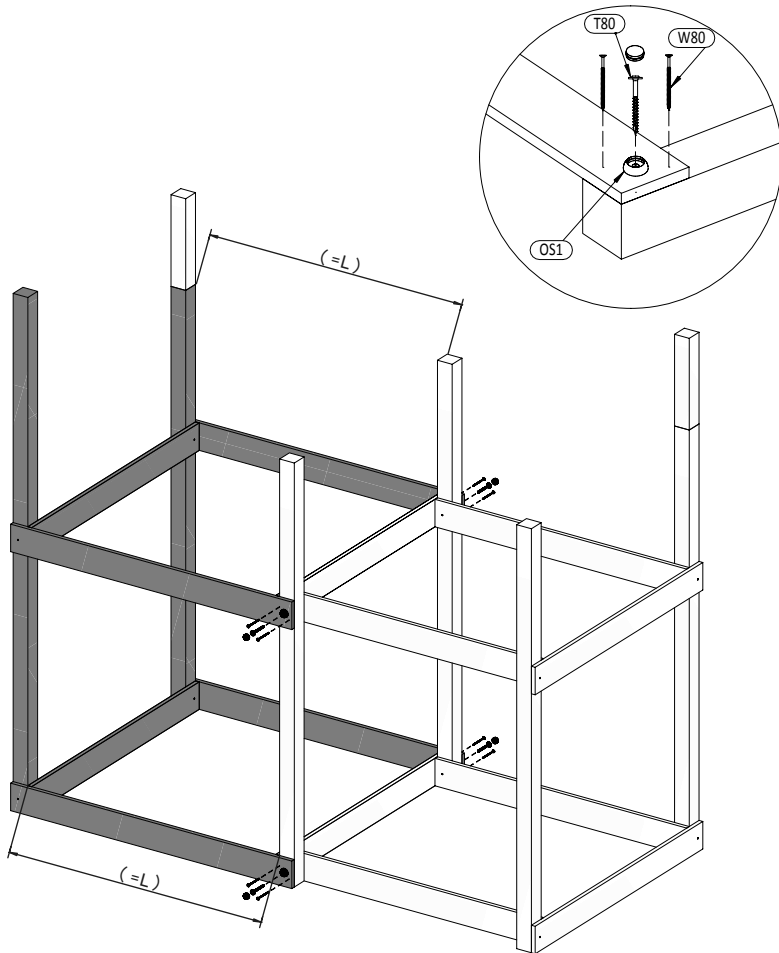
OS1 x4



W80 x8



T80 x4



OS1 x4

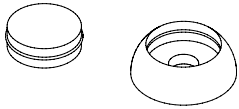
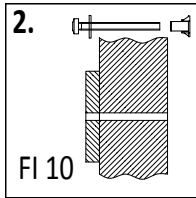
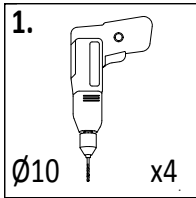


W80 x8

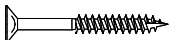


T80 x4

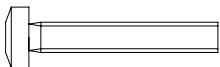
29



OS1 x4



W40 x4



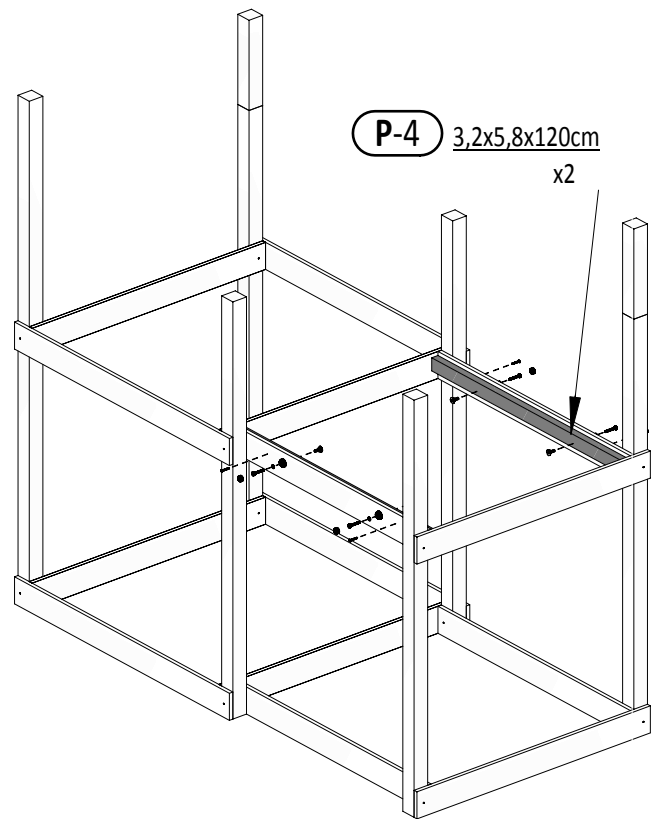
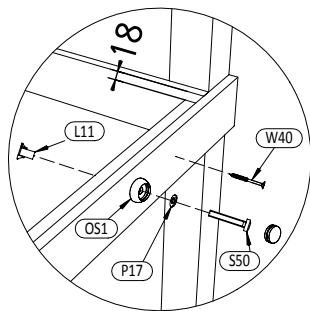
S50 x4



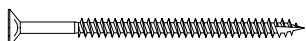
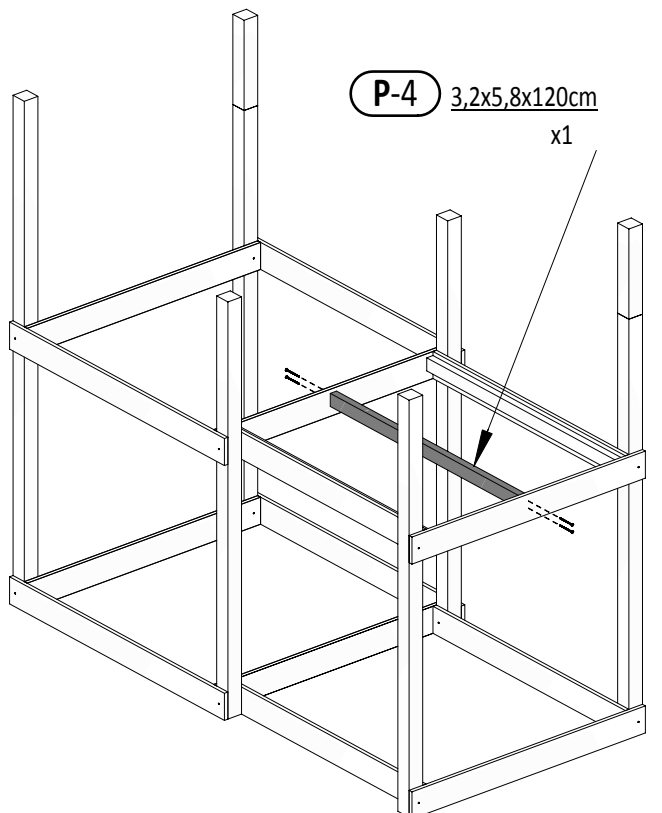
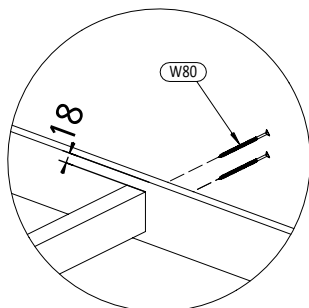
P17 x4



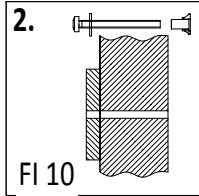
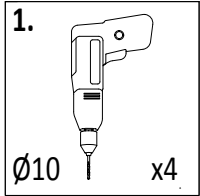
L11 x4



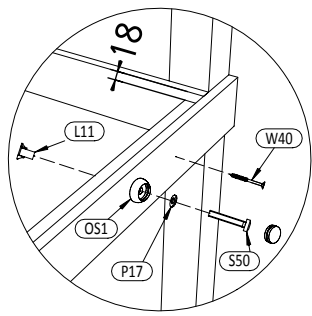
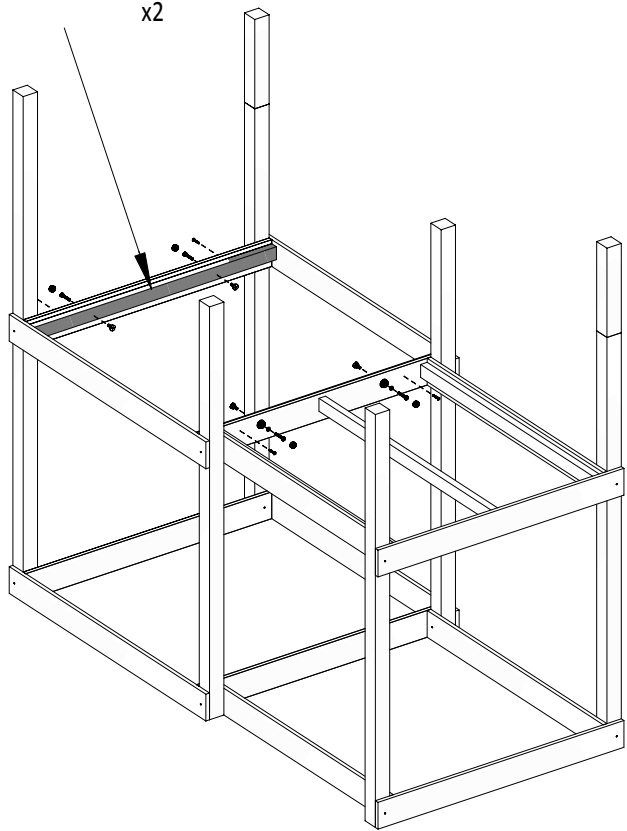
30

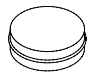
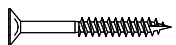
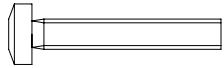
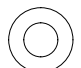
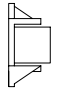


W80 x4

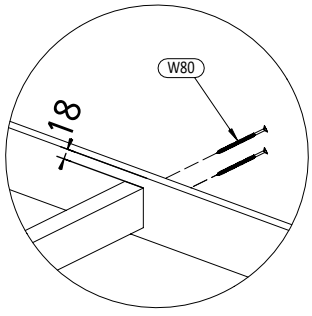
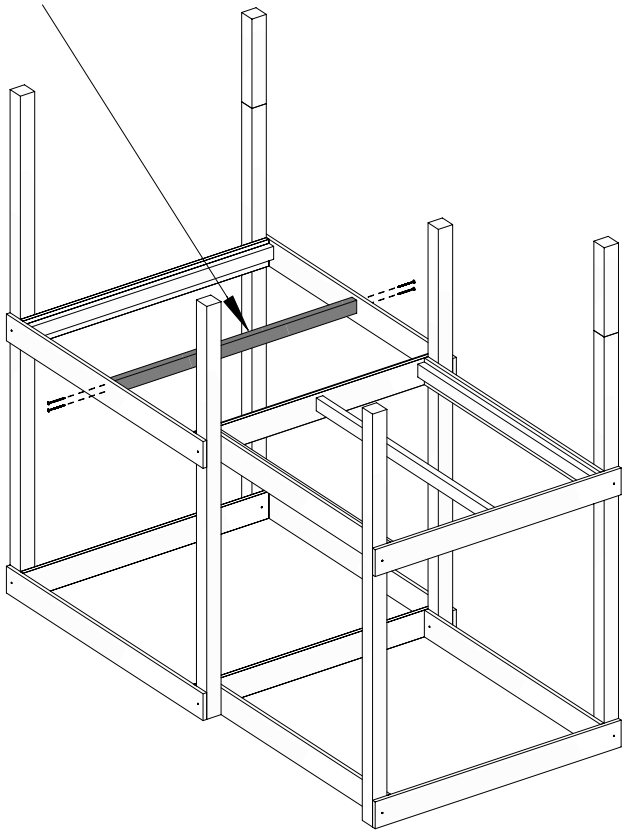


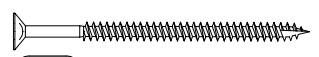
P-4 3,2x5,8x120cm
x2



-  OS1 x4
-  W40 x4
-  S50 x4
-  P17 x4
-  L11 x4

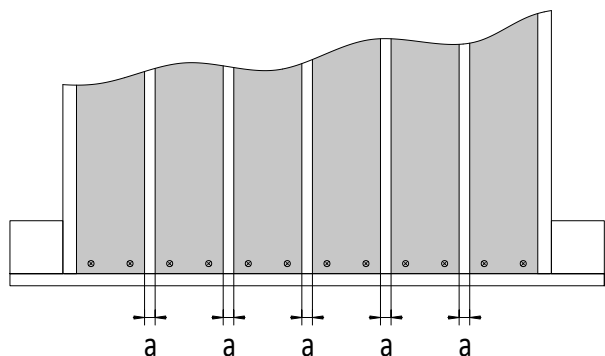
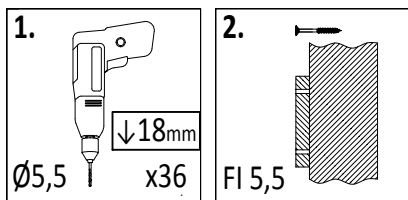
P-4 3,2x5,8x120cm
x1



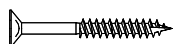
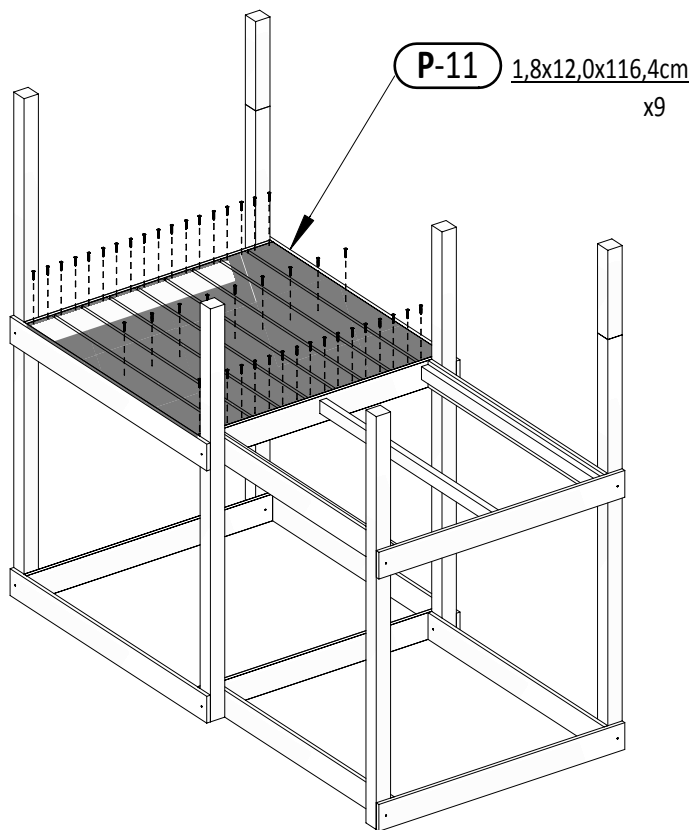
-  W80 x4

Zgodnie z normą PN-EN 71 stosuj zalecenia producenta odnośnie odległości oraz metody mocowania poszczególnych elementów
In compliance with the standard PN-EN 71, apply guidelines of the producer in relation to distances and methods of fastening individual elements

33

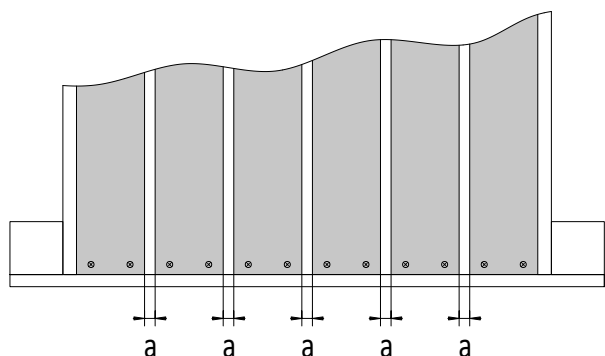
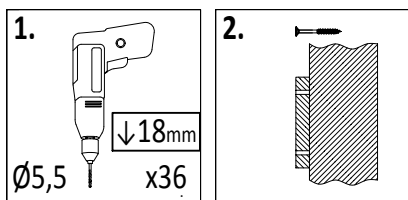


!!!min 13mm < **a** <!!!max 16mm

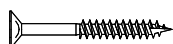
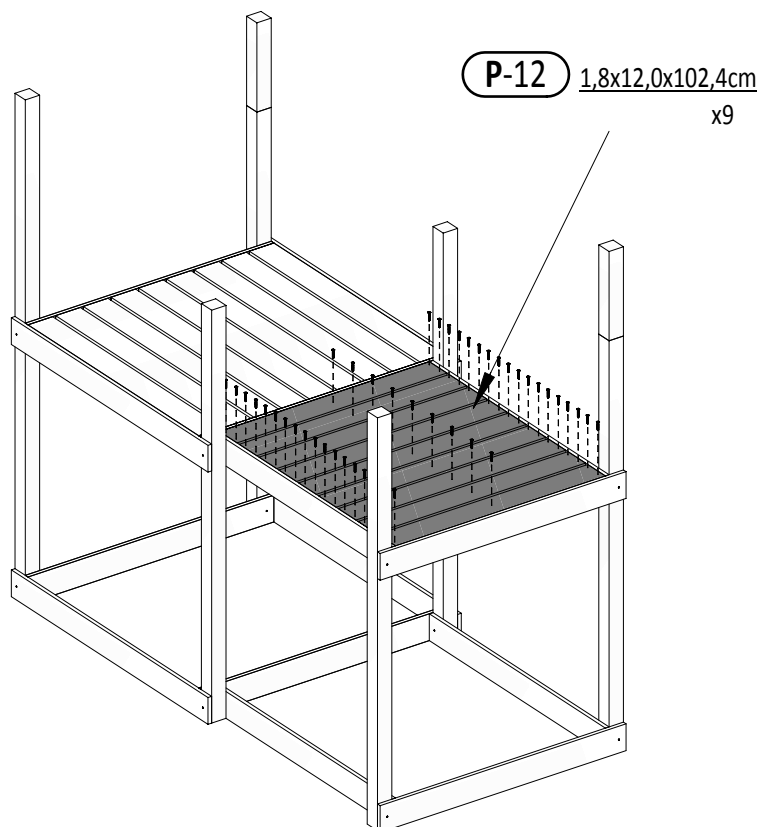


W40 x45

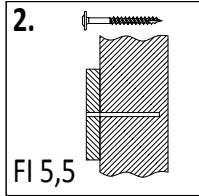
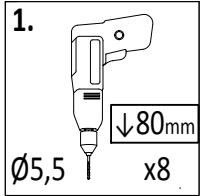
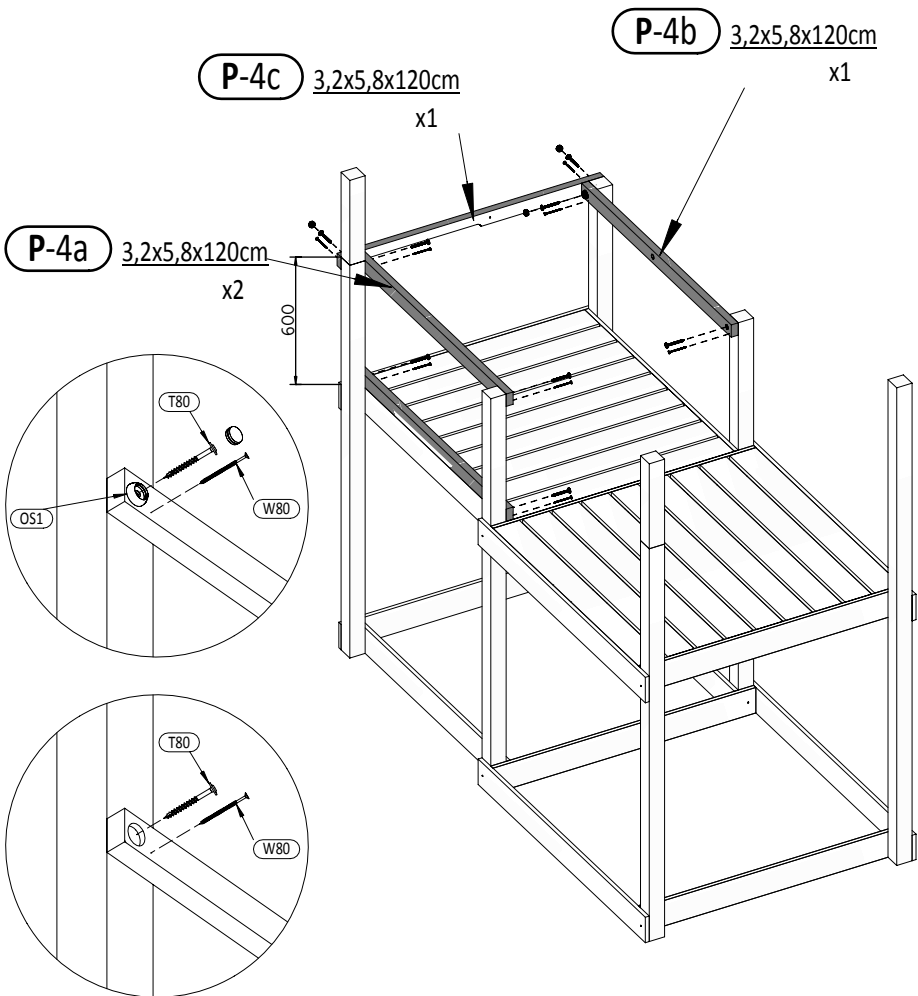
34



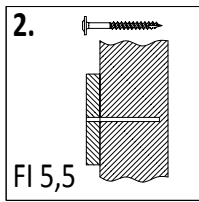
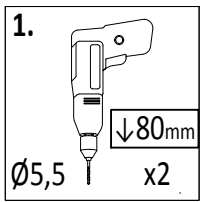
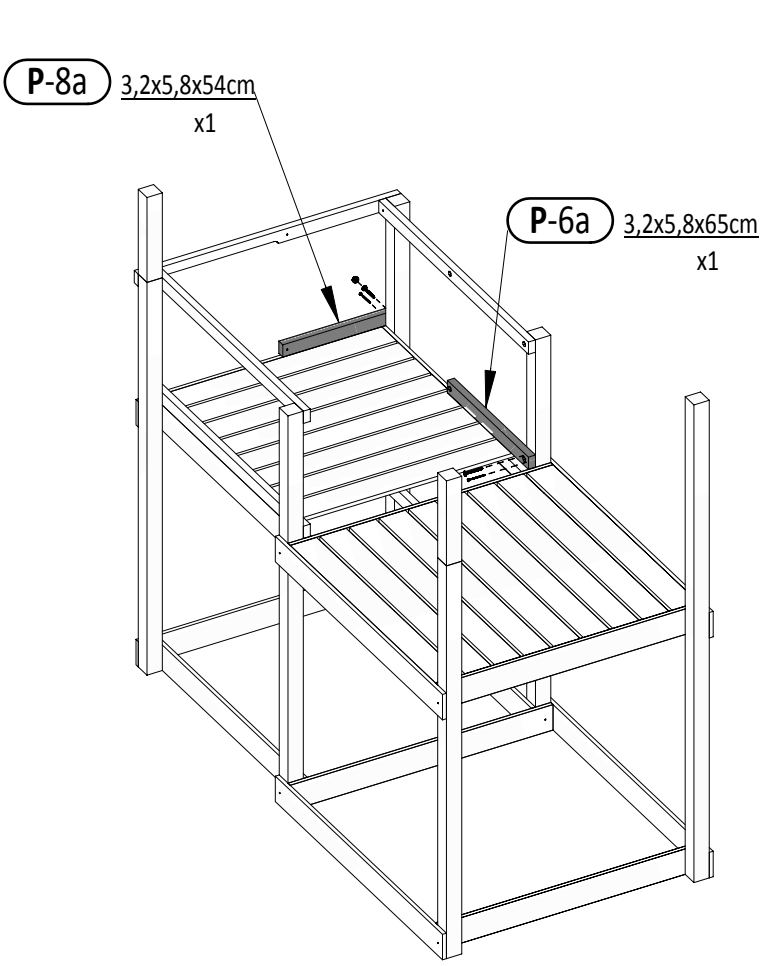
!!!min 13mm < **a** <!!!max 16mm



W40 x45



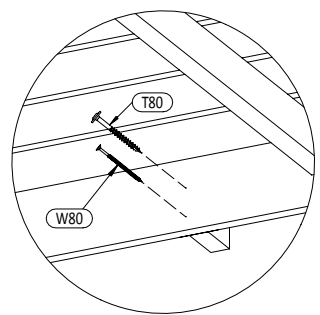
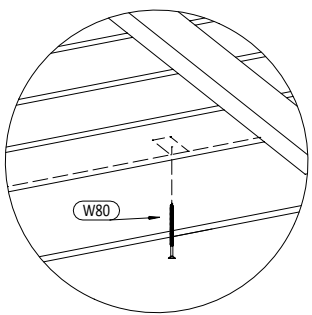
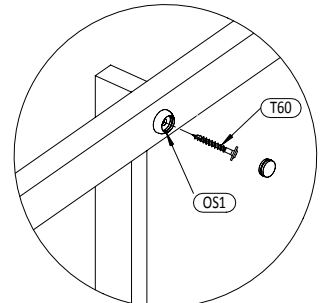
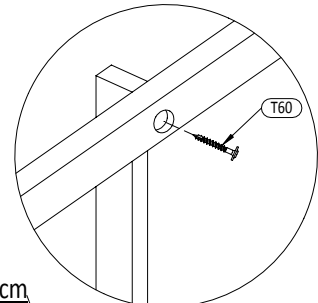
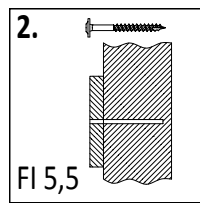
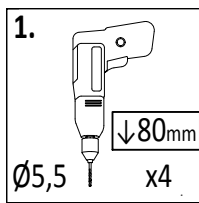
- OS1 x3
- W80 x8
- T80 x8



- OS1 x1
- W80 x2
- T80 x2

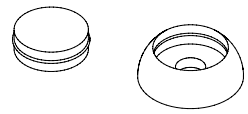
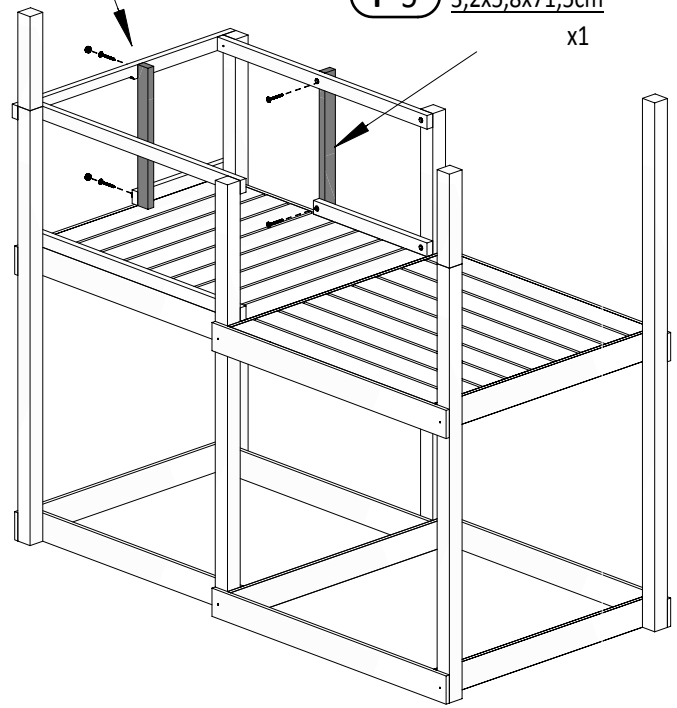
Zgodnie z normą PN-EN 71 stosuj zalecenia producenta odnośnie odległości oraz metody mocowania poszczególnych elementów
 In compliance with the standard PN-EN 71, apply guidelines of the producer in relation to distances and methods of fastening individual elements

37

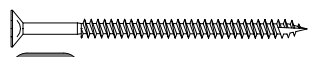


P-7 3,2x5,8x60cm x1

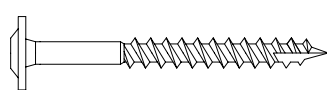
P-5 3,2x5,8x71,5cm x1



OS1 x2

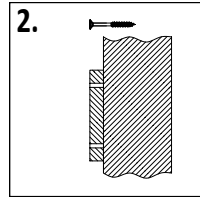
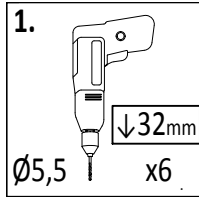


W80 x2



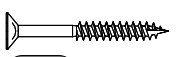
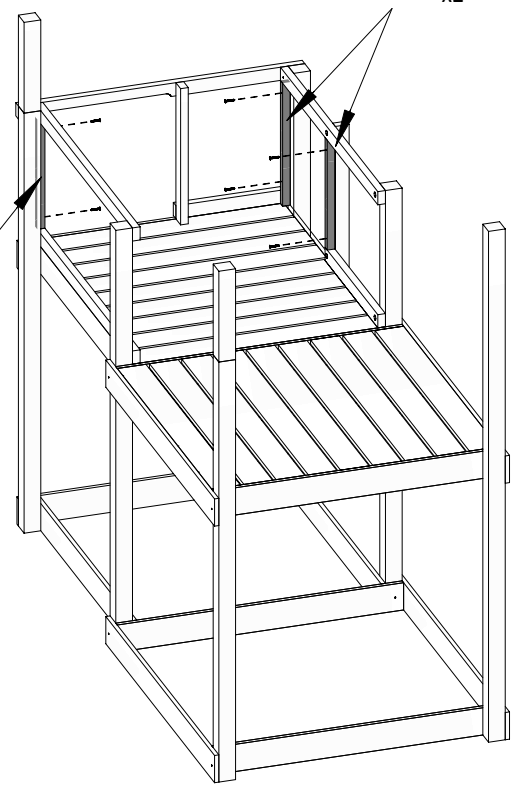
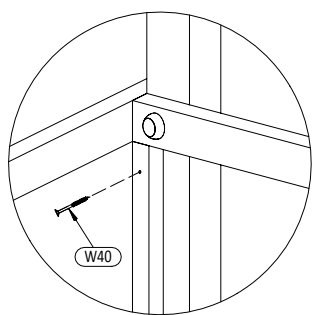
T80 x5

38

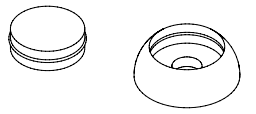
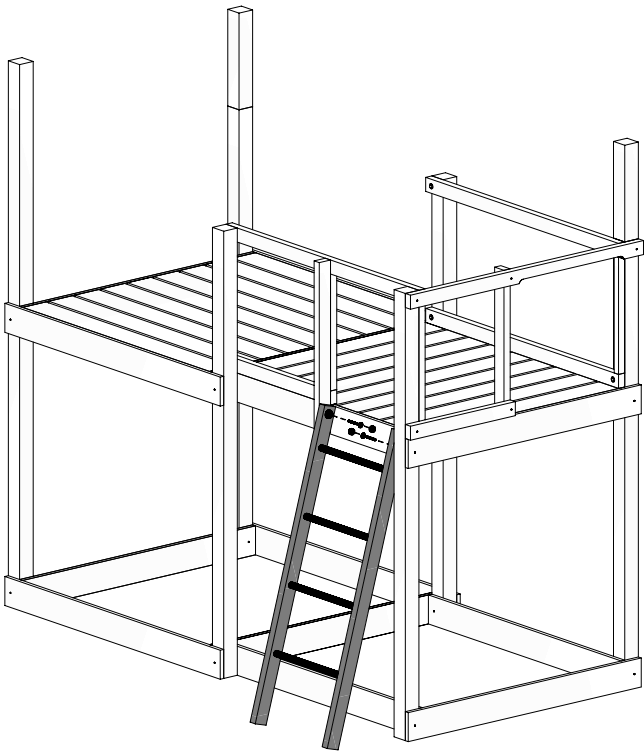
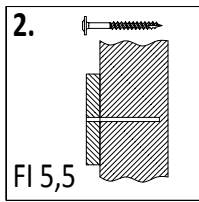
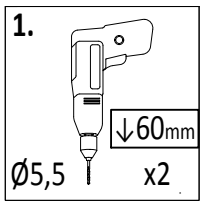
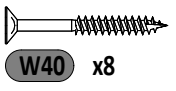
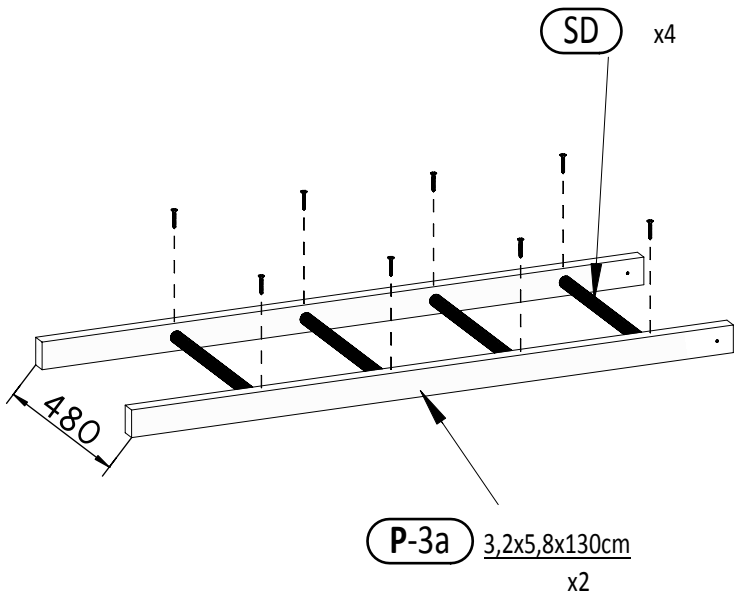
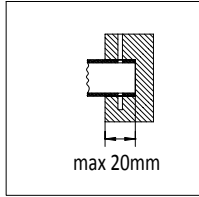
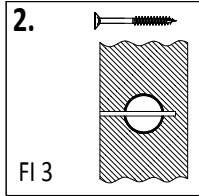
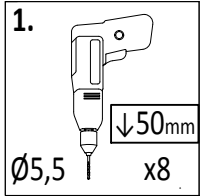


P-15 3,2x2,7x48,4cm x2

P-14 3,2x2,7x54,2cm x1



W40 x6

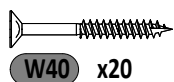
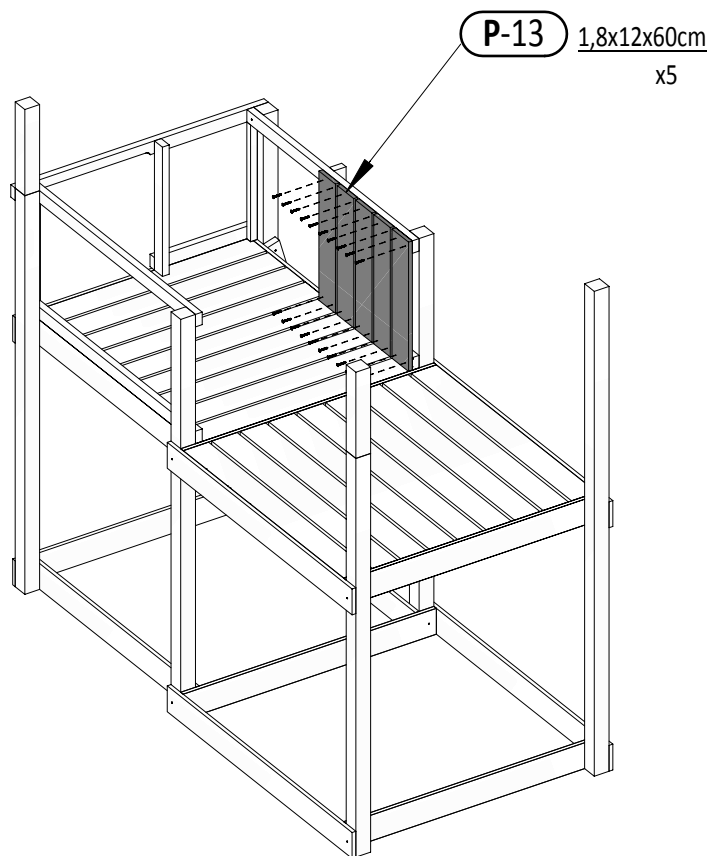
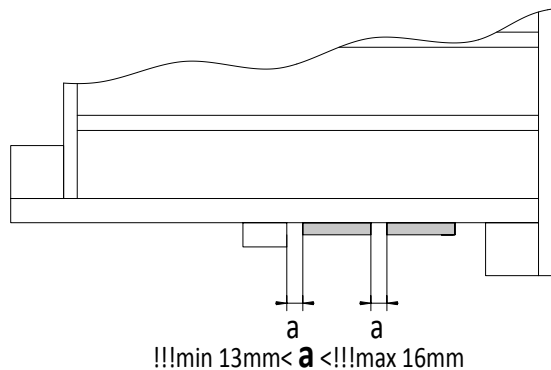
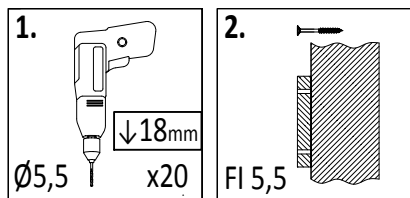


OS1 x2

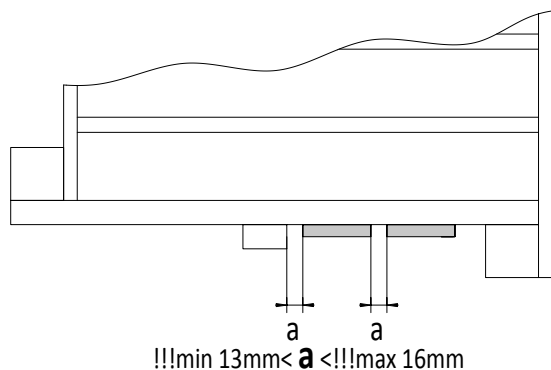
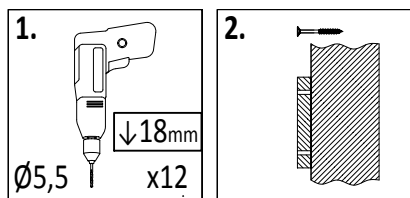


T60 x2

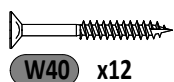
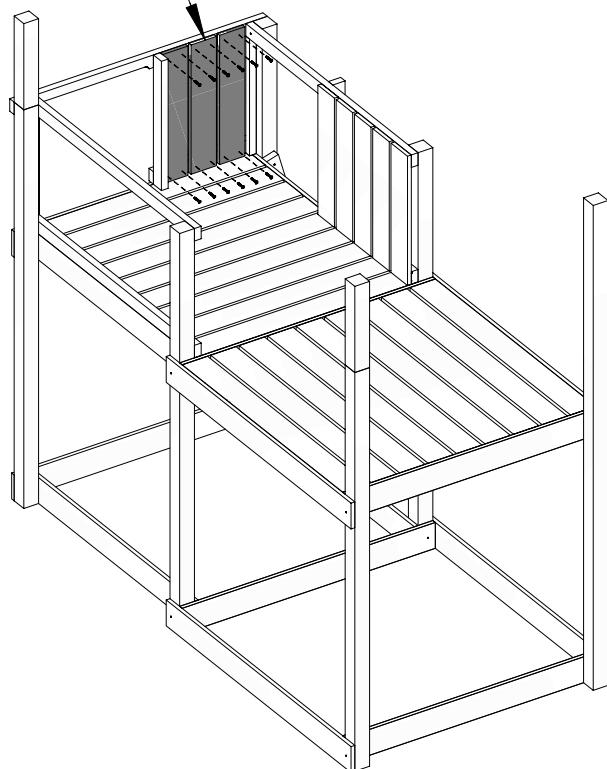
41

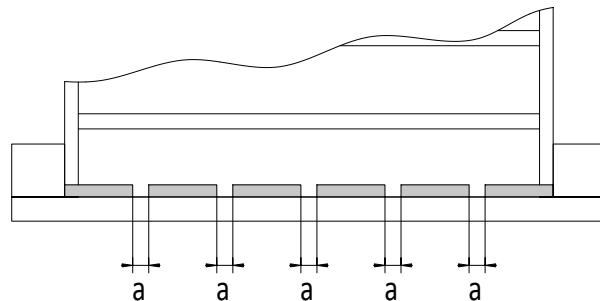
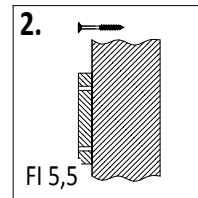
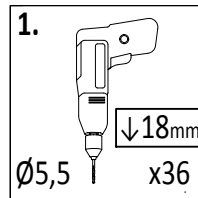
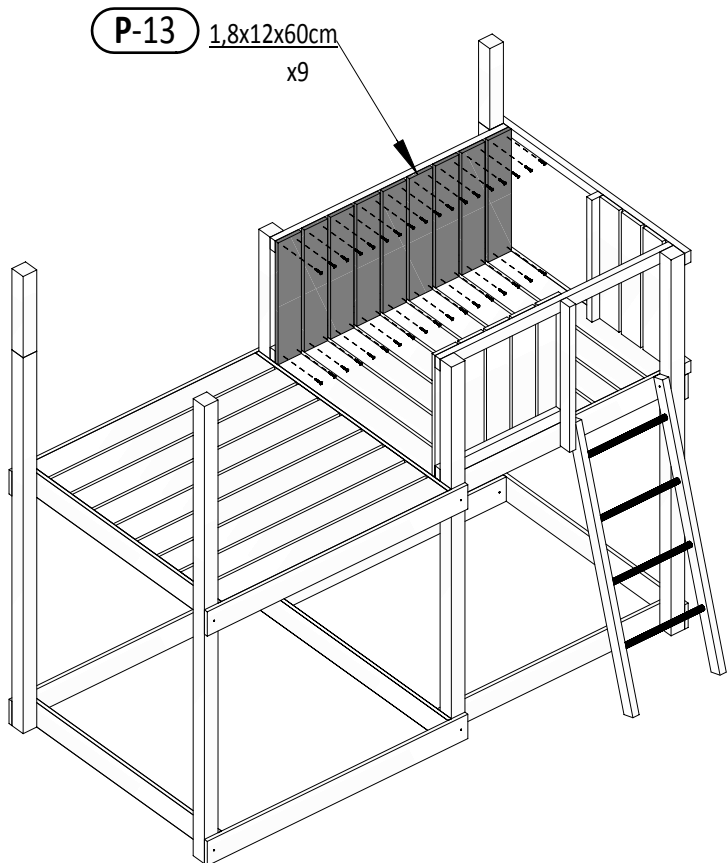


42

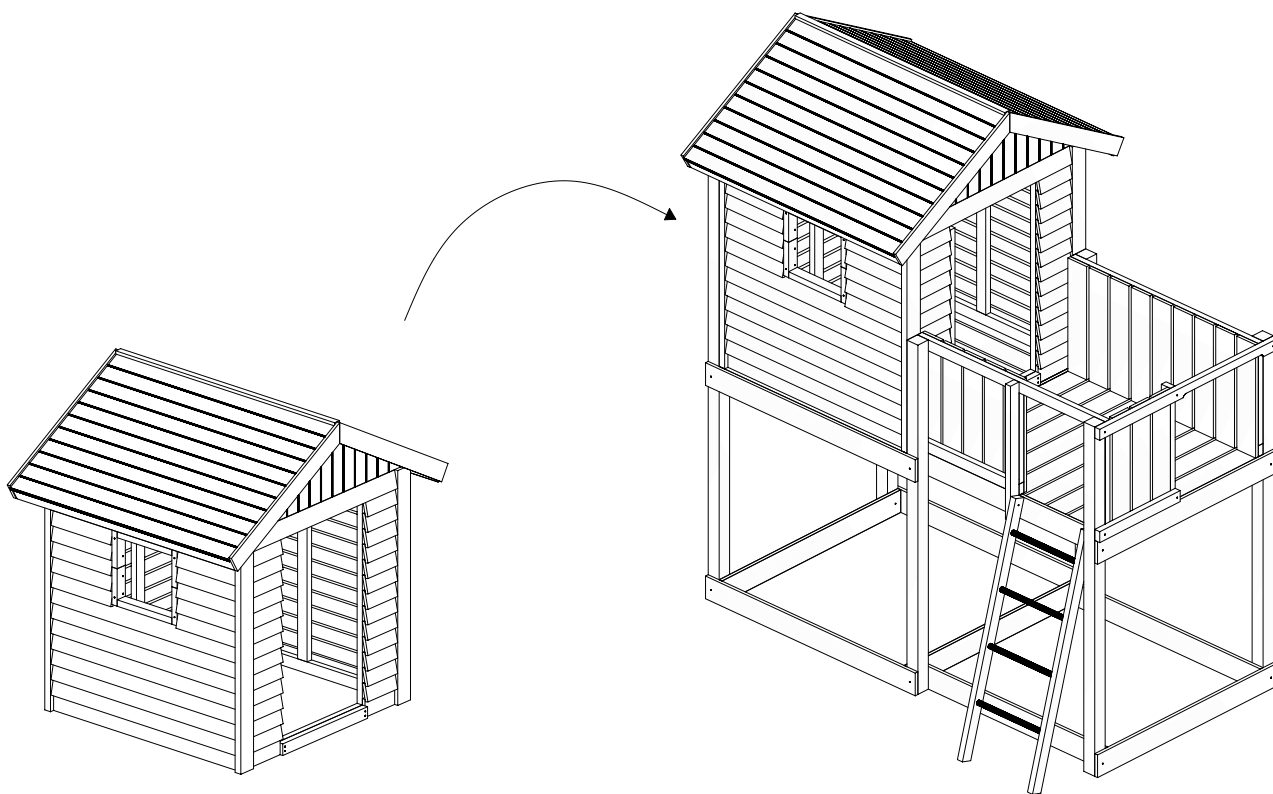
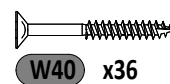


P-13 1,8x12x60cm
x3

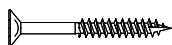
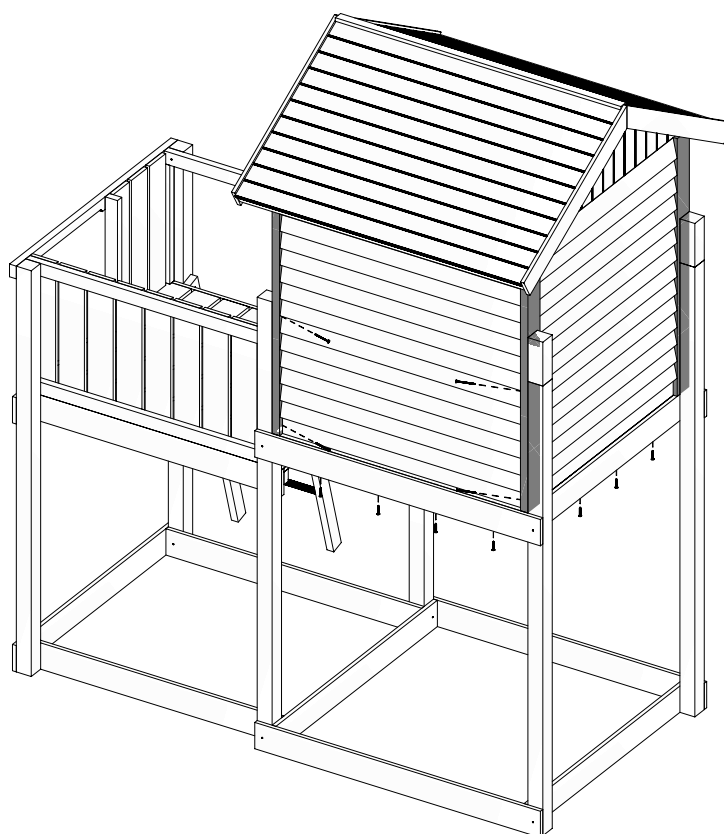
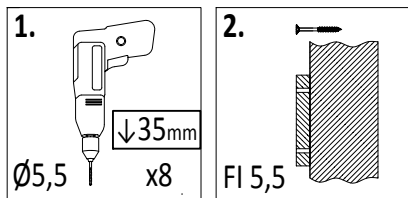




!!!min 13mm < a < !!!max 16mm



45

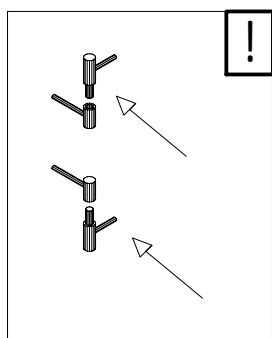


W40 x16



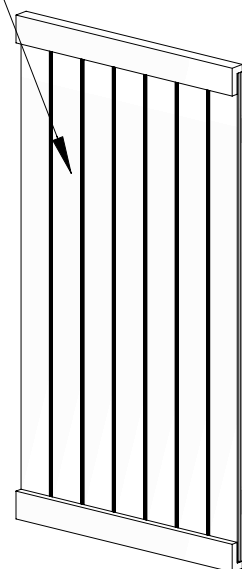
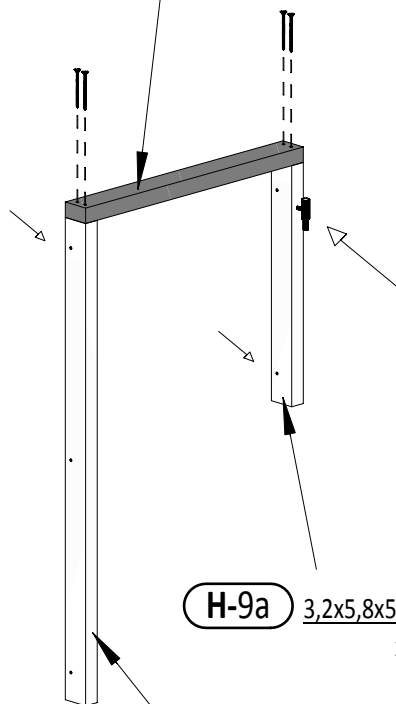
W80 x8

46



H-7a 3,2x5,8x60cm x1

H-23a 3,0x55x105cm x1

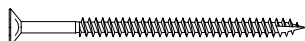


H-9a 3,2x5,8x500cm x2

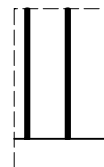


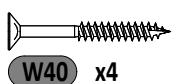
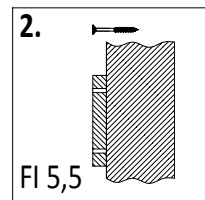
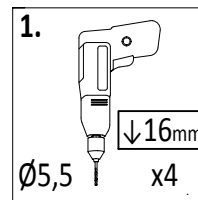
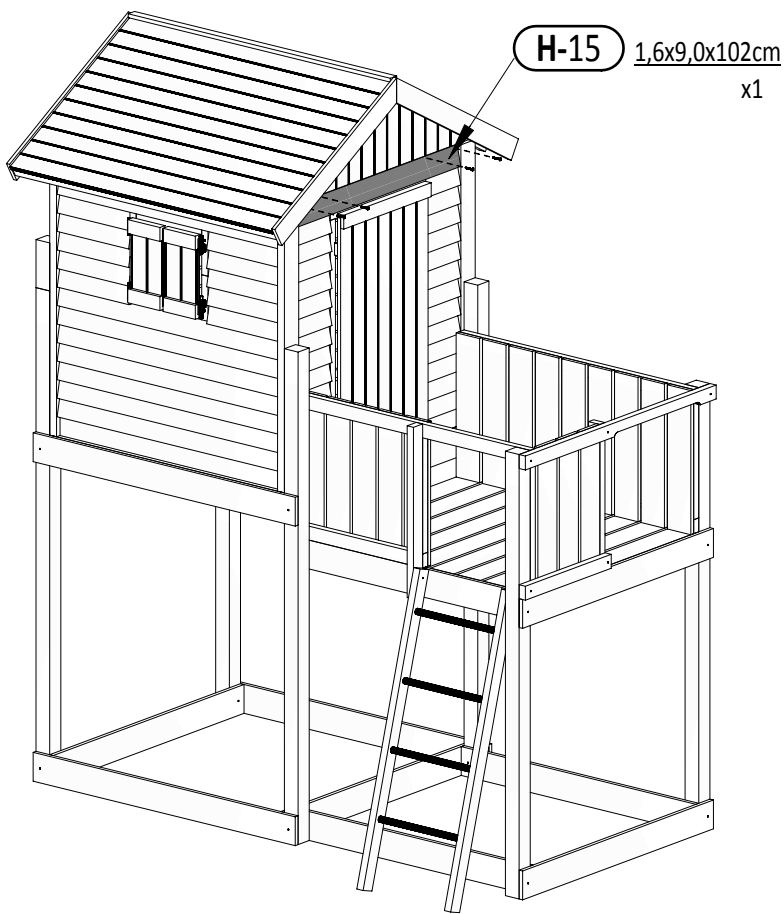
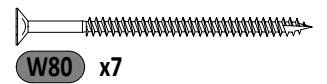
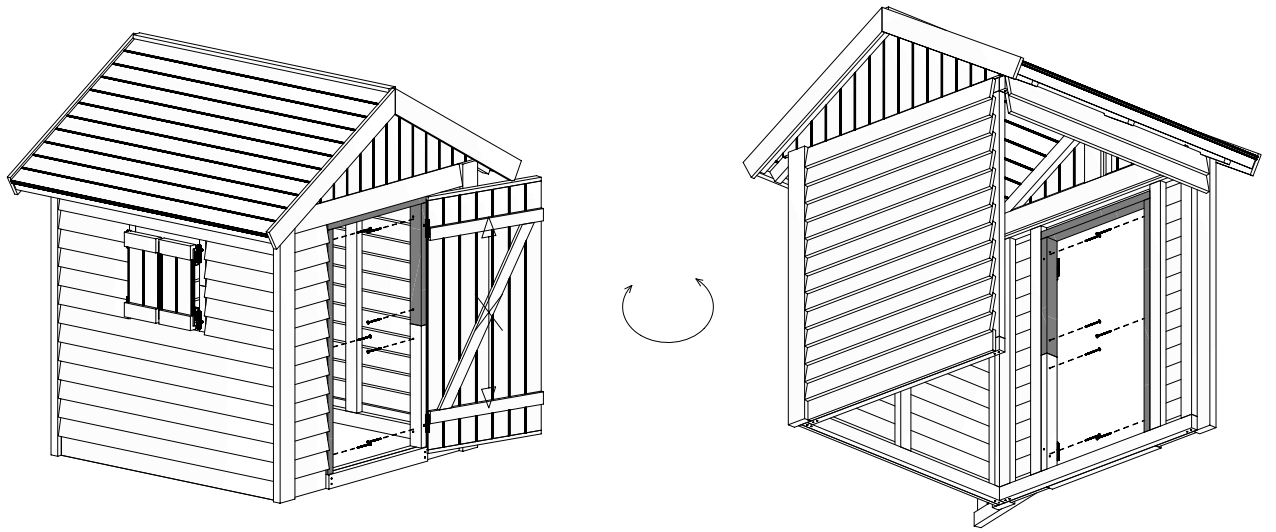
H-4a 3,2x5,8x100cm x1

ZD x2

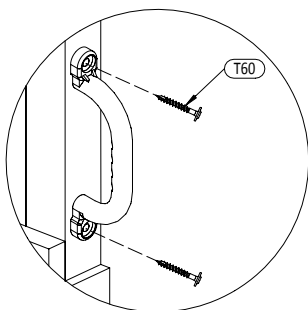
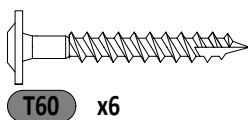
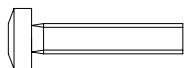
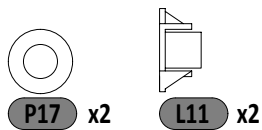
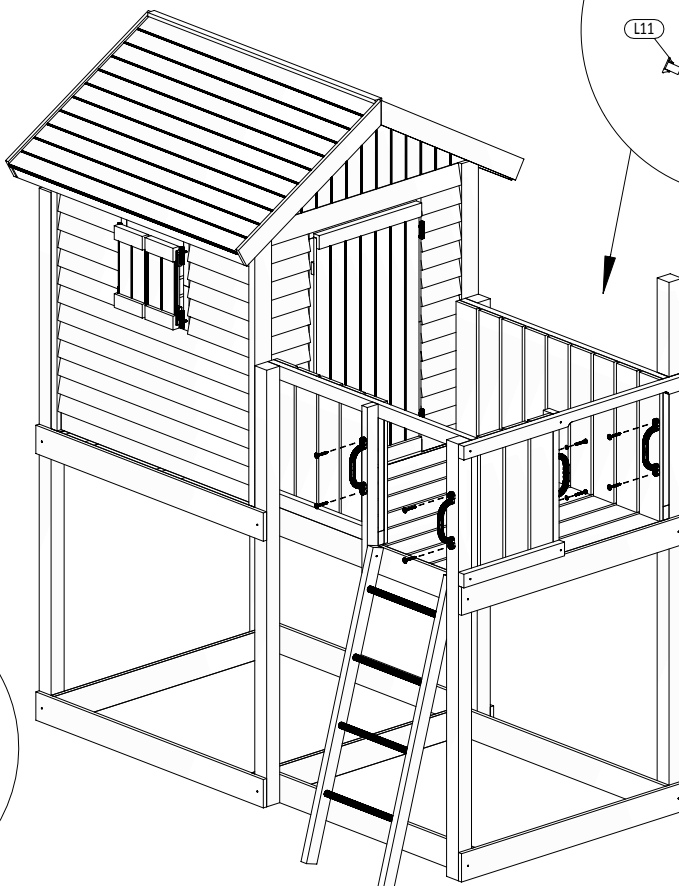
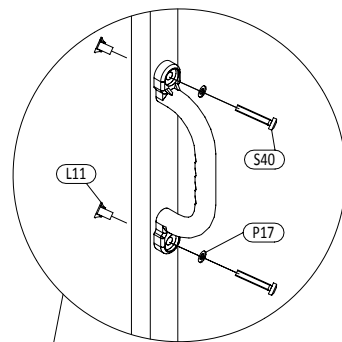
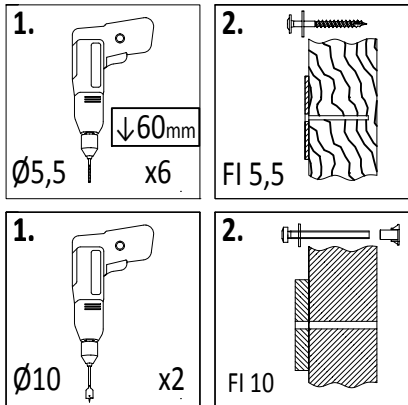


W80 x4

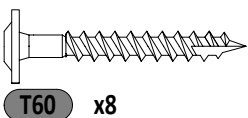
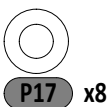
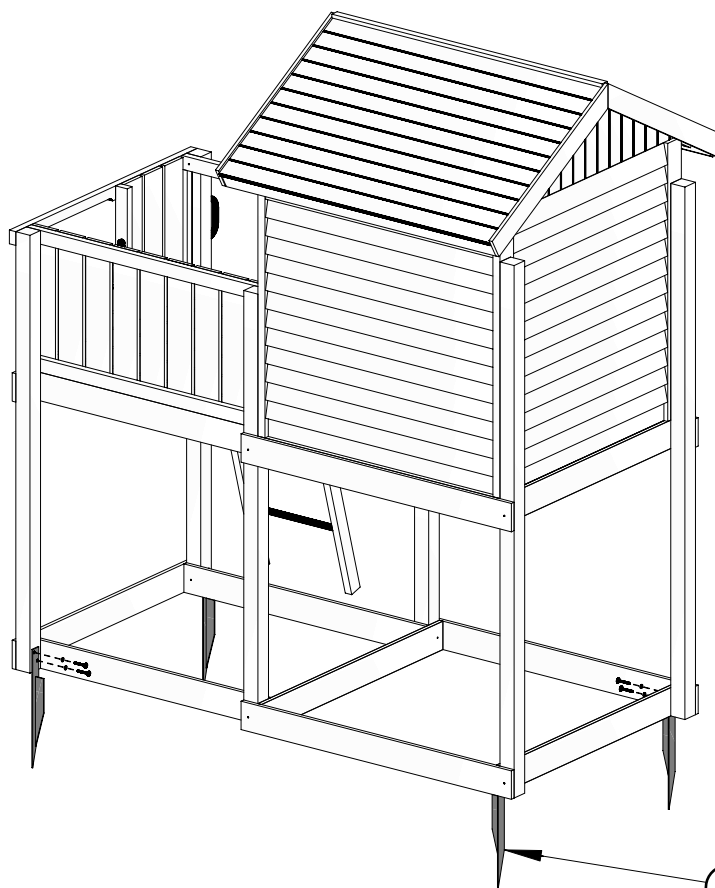
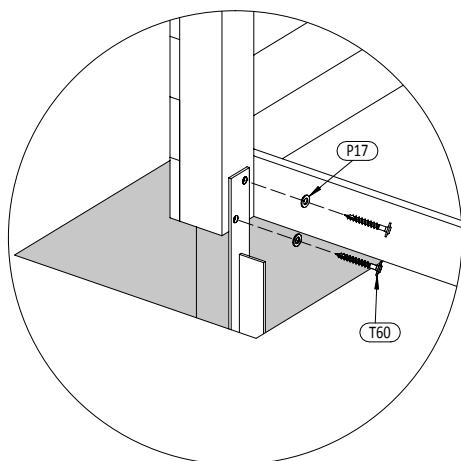
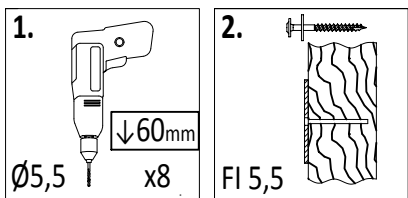


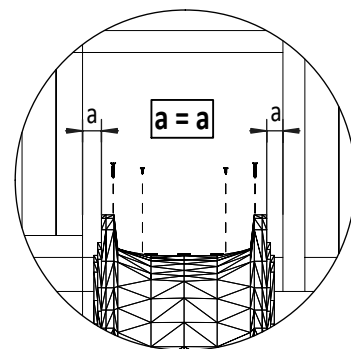
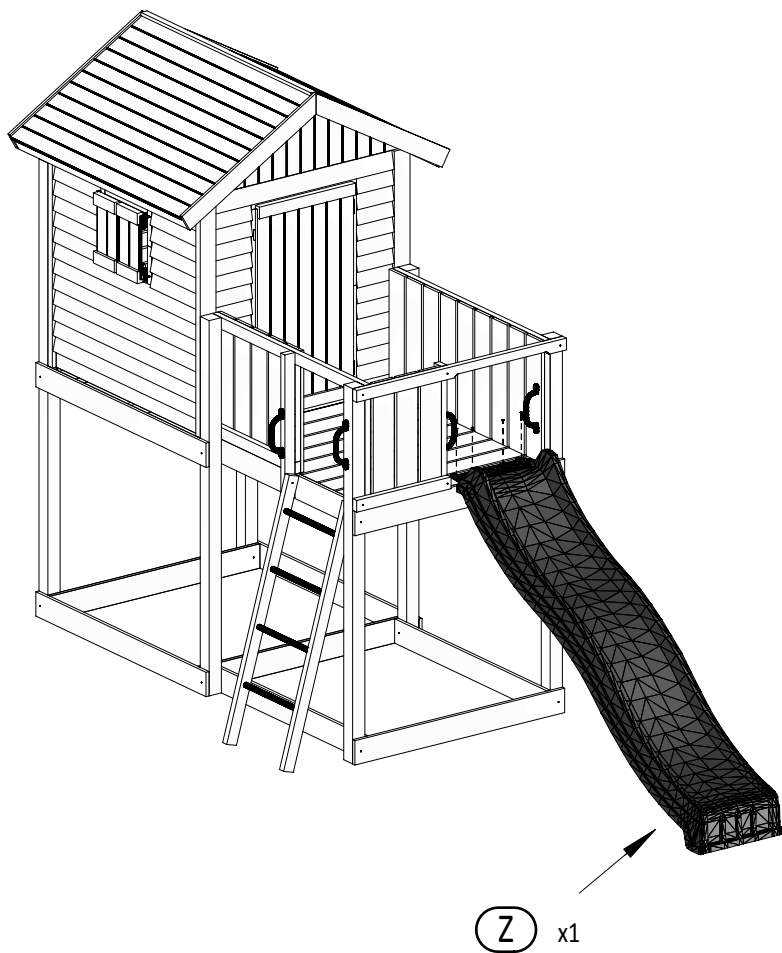


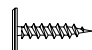
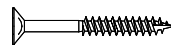
49



50





-  W20 x2
-  W40 x2