

Crémones classiques renforcées en fonte



RY50/51/52/RA pour tringle 1/2 ronde 16x8, 16x5 mm

Composition

- 1 boîtier RY 50, 51, 52 ou RA
- 5 éléments de garniture

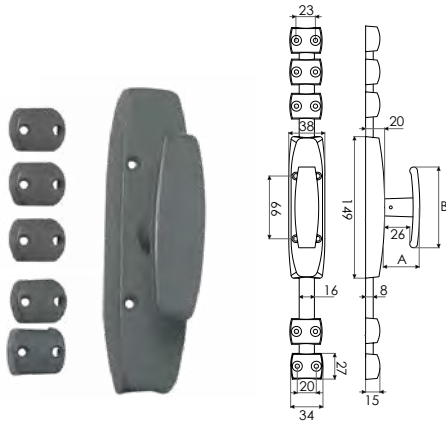
NB : Les éléments de garniture servent de coulants, chapiteaux et/ou gâches.



**RY50 / 51 / 52**  
Pour tringle  
1/2 ronde 16x8



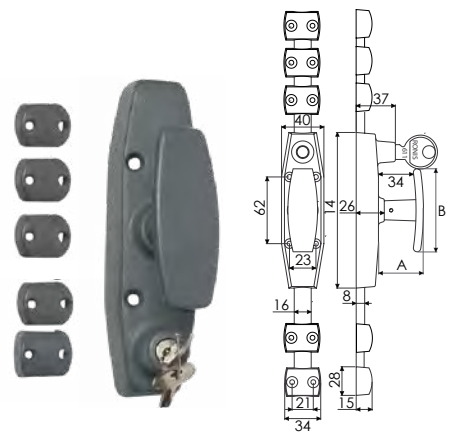
**RA**  
Pour tringle  
1/2 ronde 16x5



**J04111..** RY51 standard

Code	A	B
J041110	37	85

J041110 37 85

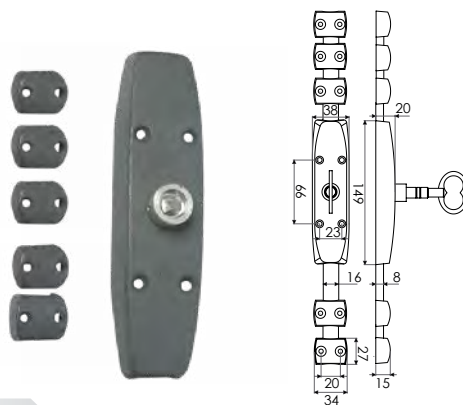


**J041761** RY50 bouton à clé

Code	A	B
J041761	37	79

J041761 37 79

Serrure s'ouvrant Ronis n°610 fournie avec 2 clés N°611.



**J041..** RY52 à fouillot avec carré intégré

Code	A	B
J041115	11,5	18

J041115 11,5 18

Clé non fournie. Carré 6 mm. Fouillot Ø12,5 mm.