

BOITE ALIMENTATION ET CONTROLLER DMX

REF : 80290



Ref. 80290

Produit : Boite d'alimentation

350W + Controller

DMX RGB

Finition : Noir

Puissance : 350 W

Taille : 390 x 285 x 95 mm

Emballage : Boite

EAN : 3701124412263

Paramètres Optiques

Efficacité Lumineuse : /

Index Rendu Couleur (IRC) : /

Lumens / watt : /

Paramètres Electriques

Classification énergétique : **A⁺**

Tension entrée : 200-240 VAC

Output : 24 VDC / 14,6 A

Fréquence : 50/60Hz

Puissance à l'allumage : > 95%

Température et humidité de travail :

-15 °C- +45 °C/10%-70%

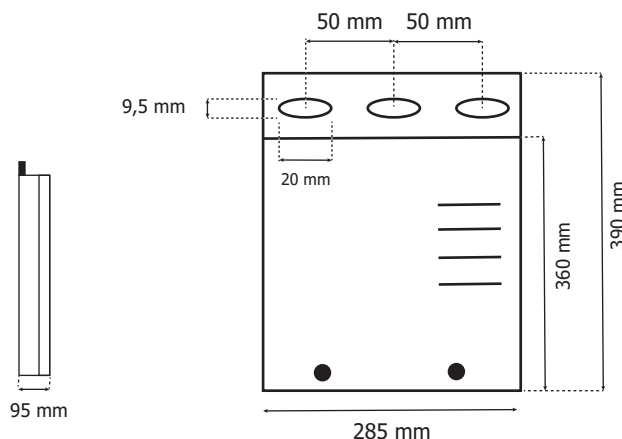
Allumage : < 5 s

Indice de protection IP : IP20

Indice de protection IK : IK09

Poids Net : 4,98Kg

Dimensions



Paramètres Driver

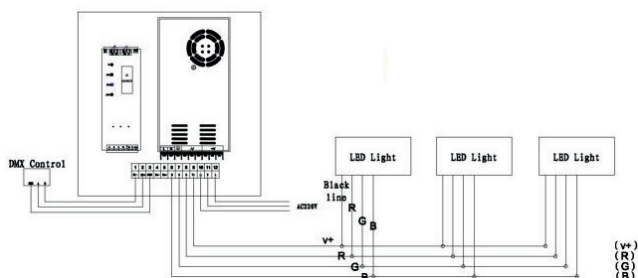
Input : 100-120VAC / 6,8 A

200-240VAC / 3,4 A

50 / 60 Hz

Output : 24 VDC 14,6A

Driver équipé d'un ventilateur de refroidissement



Les normes internationales fixent la tolérance du flux lumineux et de la charge associée à $\pm 10\%$. La température des couleurs est soumise à une tolérance pouvant aller jusqu'à $\pm 150^\circ$ Kelvin par rapport à la valeur nominale

Les produits présentés dans les documents, offres commerciales, catalogues ou fiches techniques sont soumis à modification sans préavis.

Les caractéristiques ne deviennent contractuelles qu'après accord écrit de la direction de MIIDEX LIGHTING.