



Wassermangelsicherung WMS-WP6

Art.-Nr. 42300

Wassermangelsicherung - mechanisch

Benefits

- zur Absicherung des Heizkessels bei zu niedrigem Wasserstand
- TÜV-geprüft als Wasserstandsbegrenzer
- Direktmontage über Anschweisstützen oder Anschlussgewinde
- mit Prüftaste zur Funktionsprüfung

Anwendung

Für geschlossene Heizungsanlagen zur Absicherung der Kesselfeuerung nach EN 12828 bei zu niedrigem Wasserstand.

Beschreibung

Mechanische Wassermangelsicherung auf Schwimmerbasis. Bestehend aus Sondenkörper aus Messingguss mit Anschweisrohren und Schwimmermechanismus, elektrischem Schalter, Prüf- und Entriegelungstaste. TÜV-geprüft als Wasserstandsbegrenzer. Sinkt der Wasserstand im Heizkessel unter einen Minimalwert ab, wird über einen Schwimmer ein Schalter betätigt. Die Stromzuführung zur Kesselfeuerung wird unterbrochen. Eine Verriegelung verhindert das selbstständige Wiedereinschalten. Mit Hilfe einer Prüftaste kann der Schwimmer nach unten gedrückt und Wassermangel simuliert werden.

Ausführung WMS-WP6-R2 mit Anschlussausengewinde R2 zur Direktmontage im Kessel.

Technische Daten

Temperatureinsatzbereich

Medium: max. 120 °C
Umgebung: max. 70 °C

Gehäuse

Sondenkörper: Messingguss
WMS-WP6
358 mm
Schutzart: IP 54 (EN 60529)

Schwimmer

Kunststoff

Anschluss

WMS-WP6
Schweisstützen DN20

Betriebsdruck

max. 10 bar

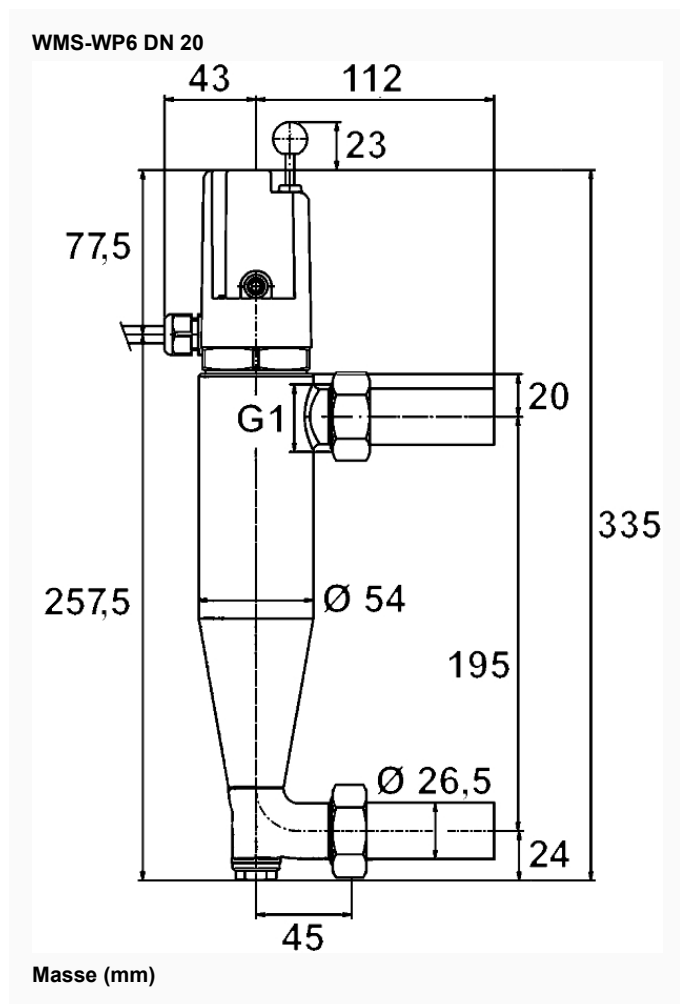
Prüfdruck

15 bar

Kontaktbelastung
AC 250 V, 6 (2) A

Bauteilkennzeichen
TÜV.WBH.yy-232
"yy" steht für die Jahreszahl der Zulassung

Technische Zeichnungen



Ausführungen

		Art.-Nr.
Wassermangelsicherung WMS-WP6	mit Schweissstutzen DN 20	42300

- Lagerware
- Fertigungsverware