



## Bimetal-Chemiethermometer BiTh 63 Ch

Art.-Nr. 66610402

Bimetal-Chemiethermometer

### Benefits

- ideal für hygienische Prozesse
- Genauigkeitsklasse 1 nach EN 13190
- für Mediumtemperaturen bis 160 °C
- Prozessanschluss axial oder radial oder Gewinde für verschiedene Schutzrohre

### Anwendung

Für aggressive Medien. Für hohe messtechnische Anforderungen z. B. in der Chemie, Verfahrenstechnik oder Lebensmittelindustrie.

### Technische Daten

**Typ**  
D4

**Nenngrösse**  
63

**Messelement**  
Bimetallwendel

**Genauigkeitsklasse**  
1 (EN 13190)

**Anzeigebereiche °C**  
-20/+60

**Verwendungsbereich**  
Dauerbelastung: Skalenendwert  
kurzzeitig: 1.1 x Skalenendwert

**Betriebsdruck am Tauchrohr**  
max. 6 bar

**Schutzart**  
IP 65 (EN 60529)

**Anschluss**  
Tauchrohr: Edelstahl 316 Ti, Ø 8 mm, glatt

**Anschlusslage**  
radial

**Zifferblatt**  
Aluminium, weiss  
Skalierung: schwarz

**Zeiger**  
Aluminium, schwarz

**Gehäuse**  
Edelstahl 304

**Bajonettring**  
Edelstahl 304

**Sichtscheibe**

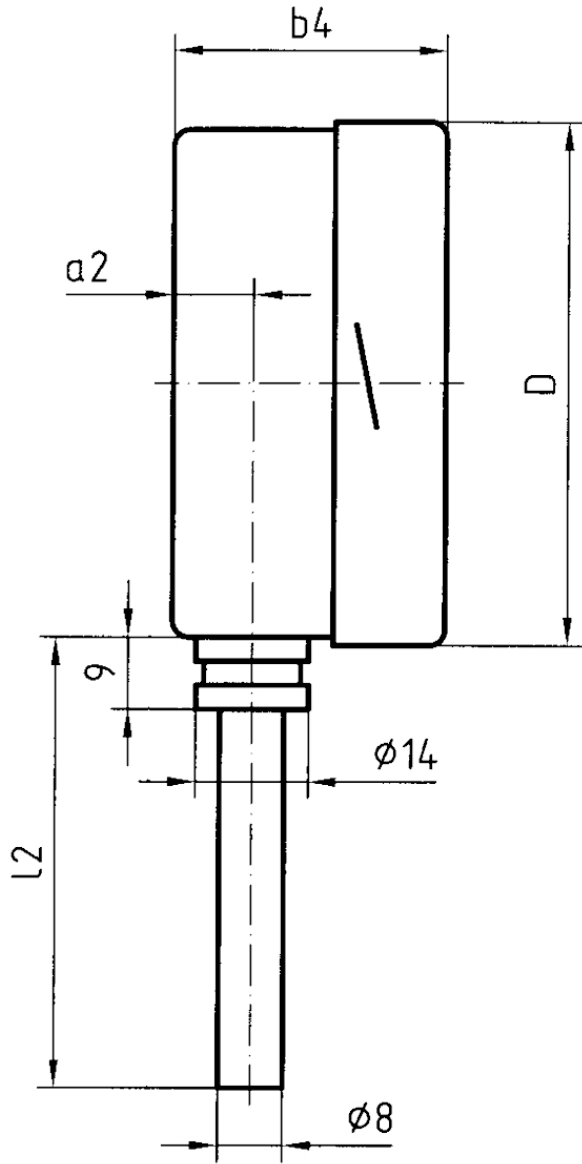
Instrumentenglas

**Optionen**

- Schutzrohr G $\frac{1}{2}$ B, Edelstahl 316 Ti/316 L
- Nutmutter-Anschluss nach DIN 11851
- andere Anschlussbauformen
- andere Anzeigebereiche
- andere Schaftlängen
- Sichtscheibe Sicherheitsverbundglas
- Glycerinfüllung
- Gehäuse dreh- und schwenkbar
- Befestigungsrand hinten
- 3-Lochfrontflansch
- Sonderwerkstoffe

**Technische Zeichnungen**

Anschluss radial, glatt



Masse (mm)

| NG  | a2   | b4   | D   | l2  |
|-----|------|------|-----|-----|
| 63  | 15,5 | 45   | 63  | 67  |
| 63  | 15,5 | 45   | 63  | 104 |
| 63  | 15,5 | 45   | 63  | 154 |
| 63  | 15,5 | 45   | 63  | 204 |
| 100 | 17,5 | 49,5 | 100 | 67  |
| 100 | 17,5 | 49,5 | 100 | 104 |
| 100 | 17,5 | 49,5 | 100 | 154 |
| 100 | 17,5 | 49,5 | 100 | 204 |
| 160 | 15,5 | 48   | 160 | 67  |
| 160 | 15,5 | 48   | 160 | 104 |
| 160 | 15,5 | 48   | 160 | 154 |
| 160 | 15,5 | 48   | 160 | 204 |

**Ausführungen**

| Typ        | Gehäuse- $\varnothing$ | Anschluss-<br>lage | Anzeige-<br>bereich | für Schutz-<br>rohr mit<br>Schaftlän-<br>ge L1 | Typ        | Typ  | Art.-Nr. |
|------------|------------------------|--------------------|---------------------|--|------------|------|----------|
| BiTh 63 Ch | 63 mm                  | radial             | -20/+60 °C          | 200 mm   | BiTh 63 Ch | D402 | 66610402 |

- Lagerware
- Fertigungsware