



## Bimetal-Chemiethermometer BiTh 100 Ch

Art.-Nr. 66850402

Bimetal-Chemiethermometer

### Benefits

- ideal für hygienische Prozesse
- Genauigkeitsklasse 1 nach EN 13190
- für Mediumtemperaturen bis 160 °C
- Prozessanschluss axial oder radial oder Gewinde für verschiedene Schutzrohre

### Anwendung

Für aggressive Medien. Für hohe messtechnische Anforderungen z. B. in der Chemie, Verfahrenstechnik oder Lebensmittelindustrie.

### Technische Daten

**Typ**  
D4

**Nenngrösse**  
100

**Messelement**  
Bimetallwendel

**Genauigkeitsklasse**  
1 (EN 13190)

**Anzeigebereiche °C**  
0/120

**Verwendungsbereich**  
Dauerbelastung: Skalenendwert  
kurzzeitig: 1.1 x Skalenendwert

**Betriebsdruck am Tauchrohr**  
max. 6 bar

**Schutzart**  
IP 65 (EN 60529)

**Anschluss**  
Tauchrohr: Edelstahl 316 Ti, Ø 8 mm, glatt

**Anschlusslage**  
radial

**Zifferblatt**  
Aluminium, weiss  
Skalierung: schwarz

**Zeiger**  
Aluminium, schwarz

**Gehäuse**  
Edelstahl 304

**Bajonettring**  
Edelstahl 304

**Sichtscheibe**

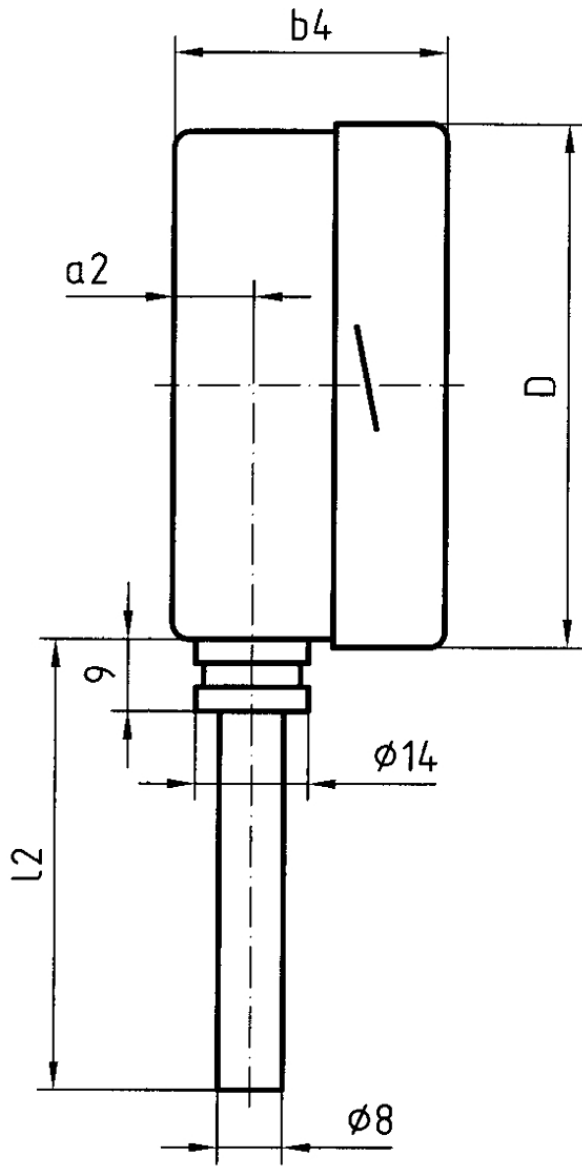
Instrumentenglas

**Optionen**

- Schutzrohr G $\frac{1}{2}$ B, Edelstahl 316 Ti/316 L
- Nutmutter-Anschluss nach DIN 11851
- andere Anschlussbauformen
- andere Anzeigebereiche
- andere Schaftlängen
- Sichtscheibe Sicherheitsverbundglas
- Glycerinfüllung
- Gehäuse dreh- und schwenkbar
- Befestigungsrand hinten
- 3-Lochfrontflansch
- Sonderwerkstoffe

Technische Zeichnungen

Anschluss radial, glatt



Masse (mm)

NG	a2	b4	D	l2
63	15,5	45	63	67
63	15,5	45	63	104
63	15,5	45	63	154
63	15,5	45	63	204
100	17,5	49,5	100	67
100	17,5	49,5	100	104
100	17,5	49,5	100	154
100	17,5	49,5	100	204
160	15,5	48	160	67
160	15,5	48	160	104
160	15,5	48	160	154
160	15,5	48	160	204

## Ausführungen

Typ	Gehäuse- $\varnothing$	Anschluss- lage	Anzeige- bereich	für Schutz- rohr mit Schaftlän- ge L1	Typ	Typ	Art.-Nr.
BiTh 100 Ch	100 mm	radial	0/120 °C	200 mm	BiTh 100 Ch	D402	66850402

- Lagerware
- Fertigungsware