



Bimetal-Chemiethermometer BiTh 100 Ch

Art.-Nr. 66853402

Bimetal-Chemiethermometer

Benefits

- ideal für hygienische Prozesse
- Genauigkeitsklasse 1 nach EN 13190
- für Mediumtemperaturen bis 160 °C
- Prozessanschluss axial oder radial oder Gewinde für verschiedene Schutzrohre

Anwendung

Für aggressive Medien. Für hohe messtechnische Anforderungen z. B. in der Chemie, Verfahrenstechnik oder Lebensmittelindustrie.

Technische Daten

Typ
D4

Nenngrösse
100

Messelement
Bimetallwendel

Genauigkeitsklasse
1 (EN 13190)

Anzeigebereiche °C
0/160

Verwendungsbereich
Dauerbelastung: Skalenendwert
kurzzeitig: 1.1 x Skalenendwert

Betriebsdruck am Tauchrohr
max. 6 bar

Schutzart
IP 65 (EN 60529)

Anschluss
Tauchrohr: Edelstahl 316 Ti, Ø 8 mm, glatt

Anschlusslage
radial

Zifferblatt
Aluminium, weiss
Skalierung: schwarz

Zeiger
Aluminium, schwarz

Gehäuse
Edelstahl 304

Bajonettring
Edelstahl 304

Sichtscheibe

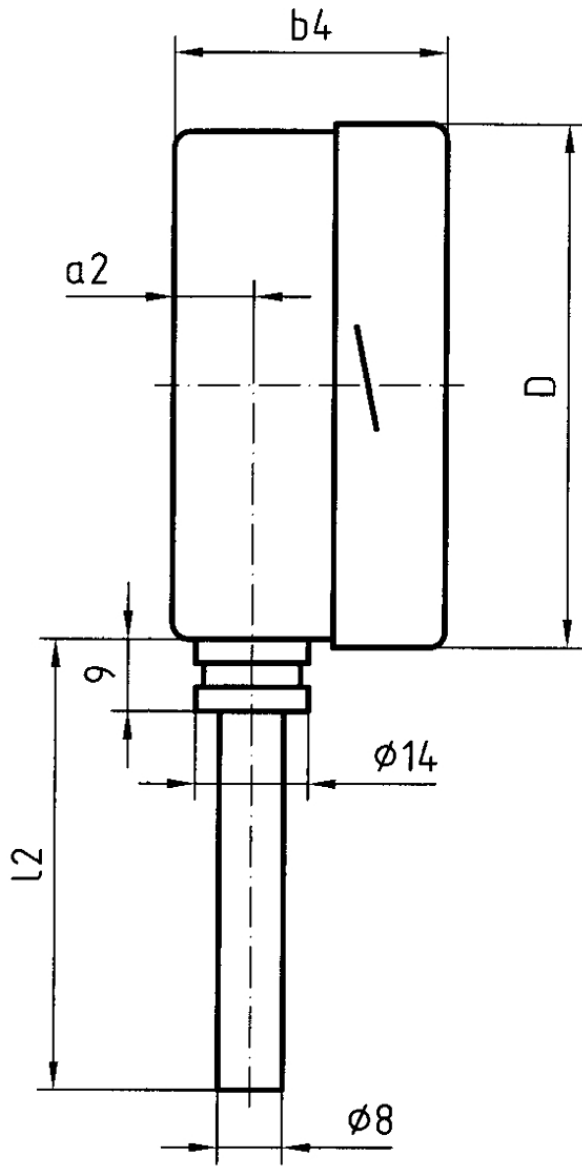
Instrumentenglas

Optionen

- Schutzrohr G $\frac{1}{2}$ B, Edelstahl 316 Ti/316 L
- Nutmutter-Anschluss nach DIN 11851
- andere Anschlussbauformen
- andere Anzeigebereiche
- andere Schaftlängen
- Sichtscheibe Sicherheitsverbundglas
- Glycerinfüllung
- Gehäuse dreh- und schwenkbar
- Befestigungsrand hinten
- 3-Lochfrontflansch
- Sonderwerkstoffe

Technische Zeichnungen

Anschluss radial, glatt



Masse (mm)

NG	a2	b4	D	l2
63	15,5	45	63	67
63	15,5	45	63	104
63	15,5	45	63	154
63	15,5	45	63	204
100	17,5	49,5	100	67
100	17,5	49,5	100	104
100	17,5	49,5	100	154
100	17,5	49,5	100	204
160	15,5	48	160	67
160	15,5	48	160	104
160	15,5	48	160	154
160	15,5	48	160	204

Ausführungen

Typ	Gehäuse- \varnothing	Anschluss- lage	Anzeige- bereich	für Schutz- rohr mit Schaftlän- ge L1	Typ	Typ	Art.-Nr.
BiTh 100 Ch	100 mm	radial	0/160 °C	100 mm	BiTh 100 Ch	D402	66853402

- Lagerware
- Fertigungsware