



Bimetal-Chemiethermometer BiTh 160 Ch

Art.-Nr. 66910402

Bimetal-Chemiethermometer

Benefits

- ideal für hygienische Prozesse
- Genauigkeitsklasse 1 nach EN 13190
- für Mediumtemperaturen bis 160 °C
- Prozessanschluss axial oder radial oder Gewinde für verschiedene Schutzrohre

Anwendung

Für aggressive Medien. Für hohe messtechnische Anforderungen z. B. in der Chemie, Verfahrenstechnik oder Lebensmittelindustrie.

Technische Daten

Typ
D4

Nenngrösse
160

Messelement
Bimetallwendel

Genauigkeitsklasse
1 (EN 13190)

Anzeigebereiche °C
-20/+60

Verwendungsbereich
Dauerbelastung: Skalenendwert
kurzzeitig: 1.1 x Skalenendwert

Betriebsdruck am Tauchrohr
max. 6 bar

Schutzart
IP 65 (EN 60529)

Anschluss
Tauchrohr: Edelstahl 316 Ti, Ø 8 mm, glatt

Anschlusslage
radial

Zifferblatt
Aluminium, weiss
Skalierung: schwarz

Zeiger
Aluminium, schwarz

Gehäuse
Edelstahl 304

Bajonettring
Edelstahl 304

Sichtscheibe

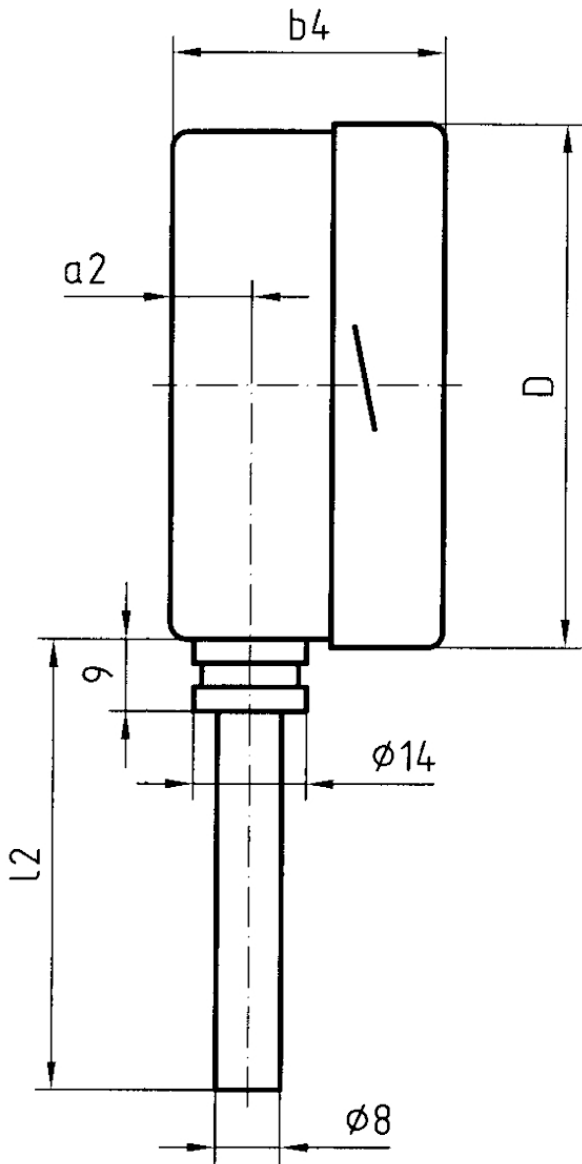
Instrumentenglas

Optionen

- Schutzrohr G $\frac{1}{2}$ B, Edelstahl 316 Ti/316 L
- Nutmutter-Anschluss nach DIN 11851
- andere Anschlussbauformen
- andere Anzeigebereiche
- andere Schaftlängen
- Sichtscheibe Sicherheitsverbundglas
- Glycerinfüllung
- Gehäuse dreh- und schwenkbar
- Befestigungsrand hinten
- 3-Lochfrontflansch
- Sonderwerkstoffe

Technische Zeichnungen

Anschluss radial, glatt



Masse (mm)

| NG | a2 | b4 | D | l2 |
|-----|------|------|-----|-----|
| 63 | 15,5 | 45 | 63 | 67 |
| 63 | 15,5 | 45 | 63 | 104 |
| 63 | 15,5 | 45 | 63 | 154 |
| 63 | 15,5 | 45 | 63 | 204 |
| 100 | 17,5 | 49,5 | 100 | 67 |
| 100 | 17,5 | 49,5 | 100 | 104 |
| 100 | 17,5 | 49,5 | 100 | 154 |
| 100 | 17,5 | 49,5 | 100 | 204 |
| 160 | 15,5 | 48 | 160 | 67 |
| 160 | 15,5 | 48 | 160 | 104 |
| 160 | 15,5 | 48 | 160 | 154 |
| 160 | 15,5 | 48 | 160 | 204 |

Ausführungen

| Typ | Gehäuse- \varnothing | Anschluss- lage | Anzeige- bereich | für Schutz- rohr mit Schaftlän- ge L1 | Typ | Typ | Art.-Nr. |
|----------------|------------------------|--------------------|---------------------|--|----------------|------|----------|
| BiTh 160 Ch | 160 mm | radial | -20/+60 °C | 200 mm | BiTh 160 Ch | D402 | 66910402 |

- Lagerware
- Fertigungsware