



## Bimetal-Chemiethermometer BiTh 160 Ch

Art.-Nr. 66947402

Bimetal-Chemiethermometer

### Benefits

- ideal für hygienische Prozesse
- Genauigkeitsklasse 1 nach EN 13190
- für Mediumtemperaturen bis 160 °C
- Prozessanschluss axial oder radial oder Gewinde für verschiedene Schutzrohre

### Anwendung

Für aggressive Medien. Für hohe messtechnische Anforderungen z. B. in der Chemie, Verfahrenstechnik oder Lebensmittelindustrie.

### Technische Daten

**Typ**  
D4

**Nenngrösse**  
160

**Messelement**  
Bimetallwendel

**Genauigkeitsklasse**  
1 (EN 13190)

**Anzeigebereiche °C**  
0/120

**Verwendungsbereich**  
Dauerbelastung: Skalenendwert  
kurzzeitig: 1.1 x Skalenendwert

**Betriebsdruck am Tauchrohr**  
max. 6 bar

**Schutzart**  
IP 65 (EN 60529)

**Anschluss**  
Tauchrohr: Edelstahl 316 Ti, Ø 8 mm, glatt

**Anschlusslage**  
radial

**Zifferblatt**  
Aluminium, weiss  
Skalierung: schwarz

**Zeiger**  
Aluminium, schwarz

**Gehäuse**  
Edelstahl 304

**Bajonettring**  
Edelstahl 304

**Sichtscheibe**

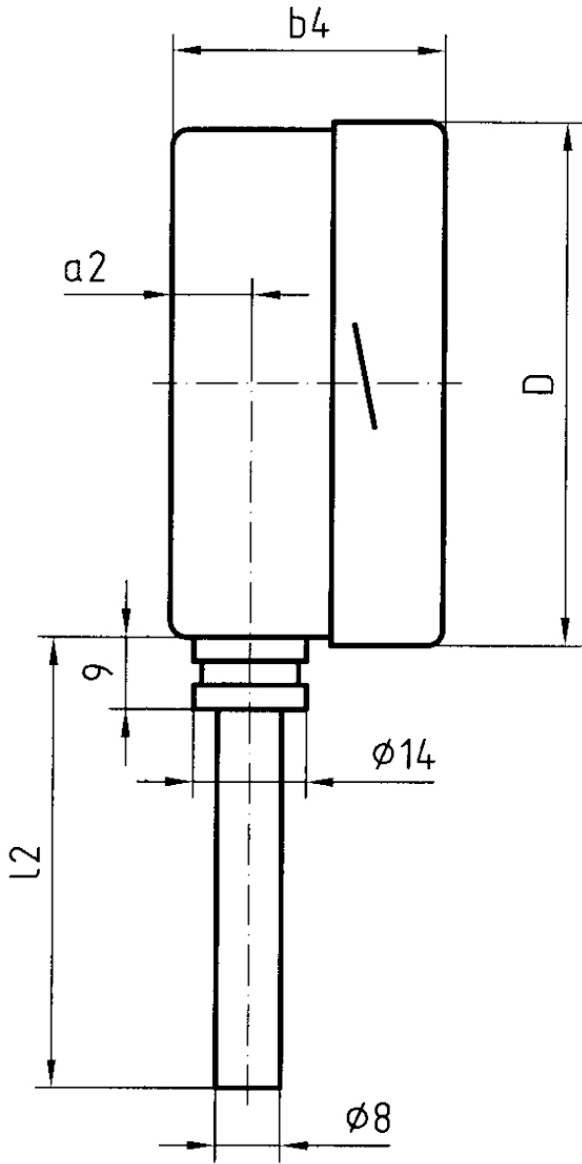
Instrumentenglas

**Optionen**

- Schutzrohr G $\frac{1}{2}$ B, Edelstahl 316 Ti/316 L
- Nutmutter-Anschluss nach DIN 11851
- andere Anschlussbauformen
- andere Anzeigebereiche
- andere Schaftlängen
- Sichtscheibe Sicherheitsverbundglas
- Glycerinfüllung
- Gehäuse dreh- und schwenkbar
- Befestigungsrand hinten
- 3-Lochfrontflansch
- Sonderwerkstoffe

**Technische Zeichnungen**

Anschluss radial, glatt



**Masse (mm)**

NG	a2	b4	D	l2
63	15,5	45	63	67
63	15,5	45	63	104
63	15,5	45	63	154
63	15,5	45	63	204
100	17,5	49,5	100	67
100	17,5	49,5	100	104
100	17,5	49,5	100	154
100	17,5	49,5	100	204
160	15,5	48	160	67
160	15,5	48	160	104
160	15,5	48	160	154
160	15,5	48	160	204

## Ausführungen

Typ	Gehäuse- $\varnothing$	Anschluss- lage	Anzeige- bereich	für Schutz- rohr mit Schaftlän- ge L1	Typ	Typ	Art.-Nr.
BiTh 160 Ch	160 mm	radial	0/120 °C	63 mm	BiTh 160 Ch	D402	66947402

- Lagerware
- Fertigungsware