

Bimetall-Edelstahlthermometer BiTh 100 E

Art.-Nr. 66307302

Bimetall-Edelstahlthermometer

Benefits

- geeignet für den Einsatz im Maschinen- und Anlagenbau, der Verfahrenstechnik oder Lebensmittelindustrie
- ideal für hygienische Prozesse
- Genauigkeitsklasse 1 nach EN 13190
- für Mediumtemperaturen bis 160 °C
- mit Adapterring für Schutzrohr Ø 18 mm

Anwendung

Für aggressive Medien. Vielseitige Einsatzmöglichkeiten im Industriebereich.

Technische Daten

Typ
D3

Nenngrösse
100

Messelement
Bimetallwendel

Genauigkeitsklasse
1 (EN 13190)

Anzeigebereiche °C
-20/+60

Verwendungsbereich (EN 13190)
Dauerbelastung: Messbereich
kurzzeitig: Anzeigebereich

Betriebsdruck am Schutzrohr
(nicht im Lieferumfang enthalten)
max. 25 bar

Schutzart
IP 43 (EN 60529)

Anschluss
Tauchrohr: Edelstahl 316 L, Ø 8 mm
Tauchrohr: glatt

Anschlusslage
radial

Zifferblatt
Aluminium, weiss
Skalierung: schwarz

Zeiger
Aluminium, schwarz

Gehäuse
Edelstahl 304

Übersteckring
Edelstahl 304

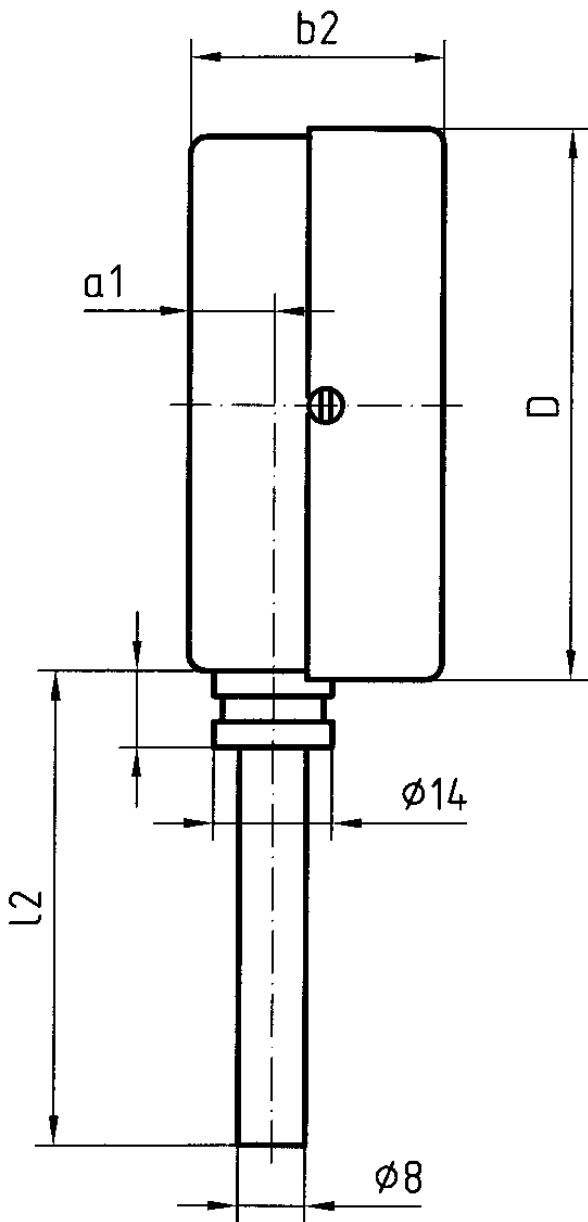
Sichtscheibe
Instrumentenglas

Optionen

- Schutzrohr G $\frac{1}{2}$ B, Edelstahl 316 Ti/316 L
- andere Anschlussbauformen
- andere Anzeigebereiche
- andere Schaftlängen

Technische Zeichnungen

Anschluss radial, glatt



Masse (mm)

| NG | D | a1 | b2 | l2 |
|-----|-----|----|----|-----|
| 63 | 63 | 10 | 34 | 67 |
| 63 | 63 | 10 | 34 | 67 |
| 63 | 63 | 10 | 34 | 67 |
| 100 | 100 | 10 | 36 | 104 |
| 100 | 100 | 10 | 36 | 104 |
| 100 | 100 | 10 | 36 | 104 |
| 100 | 100 | 10 | 36 | 104 |

Ausführungen

| Typ | Gehäuse- se-ø | An- schluss- lage | An- schluss | Anzeige- bereich | für Schutz- rohr mit Schaft- länge L1 | Schaft- länge L1 | Typ | Typ | Art.-Nr. |
|---------------|------------------|-------------------------|----------------|---------------------|---|---------------------|---------------|------|------------|
| BiTh 100 E | 100 mm | radial | glatt | -20/+60 °C | 63 mm | | BiTh 100 E | D302 | ● 66307302 |

- Lagerware
- Fertigungsware