

## Rohrfeder-Chemiemanometer RF63Ch

Art.-Nr. 85109952

Rohrfeder-Chemiemanometer Typ D9



### Benefits

- für Chemie- und Verfahrenstechnik
- voll verschweißtes Messsystem und Gehäuse
- extrem robuste Konstruktion
- Mediumtemperaturen bis 150 °C bzw. 200 °C
- mit Helium dichtheitsgeprüft
- GOSSTANDART-zertifiziert
- Ex-Ausführung (optional)

### Anwendung

Für gasförmige und flüssige, aggressive, nicht hochviskose und nicht kristallisierende Medien, auch in aggressiver Umgebung.  
! Bei Medium Gas oder Dampf unbedingt Tabelle „Auswahlkriterien gemäß EN 837-2“ (s. Anhang) beachten!

### Technische Daten

**Typ**  
D9

**Nenngröße**  
63

**Genauigkeitsklasse**  
EN 837-1/6  
NG 63  
1,6

**Anzeigebereiche (EN 837-1/5)**  
siehe Bestelltabelle

**Verwendungsbereich**  
ruhende Belastung:  $\frac{1}{4}$  x Skalenendwert  
dynamische Belastung:  $\frac{1}{3}$  x Skalenendwert  
kurzzeitig: Skalenendwert

### Temperatureinsatzbereich

NG 63  
max. 200 °C  
Umgebung: -20/+60 °C

### Temperaturverhalten

Anzeigefehler bei Abweichung von der Normaltemperatur 20 °C am Messsystem:  
bei Temperaturzunahme ca.  $\pm 0,4$  %/10 K,  
bei Temperaturabnahme ca.  $\pm 0,4$  %/10 K  
vom jeweiligen Skalenendwert

### Schutzart

IP 54 (EN 60529) bei Gehäuseentlüftung ( $\leq 25$  bar)

### Anschluss

Edelstahl 316 L, axial

**Messglied**

Rohrfeder, Edelstahl 316 Ti/316 L  
 ≤ 60 bar: Kreisformfeder  
 > 60 bar: Schraubenformfeder  
 dichtheitsgeprüft mit Helium

**Zeigerwerk**

Edelstahl

**Zifferblatt**

Aluminium, weiß  
 Skalierung: schwarz

**Zeiger**

Aluminium, schwarz

**Gehäuse**

Edelstahl 304, mit Druckentlastungsöffnung

**Bajonettring**

NG 63  
 Edelstahl 304

**Bördelring**

NG 63

**Sichtscheibe**

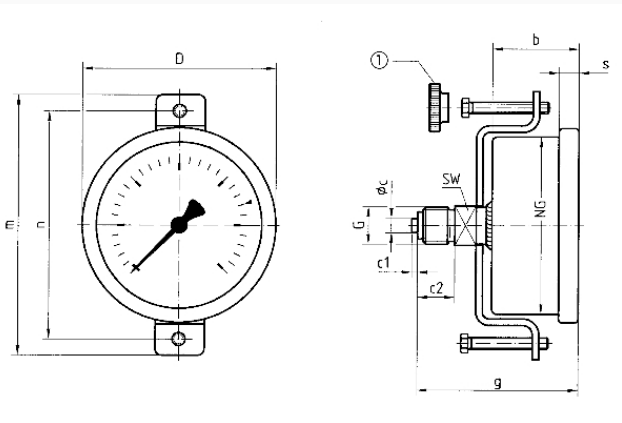
NG 63  
 Sicherheitsverbundglas

**Optionen**

- Zeigerwerk Messing
- Befestigungsrand hinten (NG 63)
- Bügelbefestigung
- Ex-Ausführung
- Bördelring, poliert
- Sonderskalen
- andere Prozessanschlüsse

**Technische Zeichnungen**

**NG 63 – Anschluss axial, mit Bügelbefestigung**



Drehknopf

**Maße (mm)**

NG	b	∅c	c1	c2	D	G	g	m	n	s	SW
63	32	5	2	13	68	G¼B	56	94	82	7	14

## Ausführungen

Anzeigebereich	Einbauart	Typ		Artikelnummer
0/0,6 bar	Bügelbefestigung	RF63Ch D952	<input checked="" type="radio"/>	85109952

- Lagerware
- Fertigungsware