

Rohrfeder-Chemiemanometer RF63Ch

Art.-Nr. 85120952

Rohrfeder-Chemiemanometer Typ D9



Benefits

- für Chemie- und Verfahrenstechnik
- voll verschweißtes Messsystem und Gehäuse
- extrem robuste Konstruktion
- Mediumtemperaturen bis 150 °C bzw. 200 °C
- mit Helium dichtheitsgeprüft
- GOSSTANDART-zertifiziert
- Ex-Ausführung (optional)

Anwendung

Für gasförmige und flüssige, aggressive, nicht hochviskose und nicht kristallisierende Medien, auch in aggressiver Umgebung.
! Bei Medium Gas oder Dampf unbedingt Tabelle „Auswahlkriterien gemäß EN 837-2“ (s. Anhang) beachten!

Technische Daten

Typ
D9

Nenngröße
63

Genauigkeitsklasse
EN 837-1/6
NG 63
1,6

Anzeigebereiche (EN 837-1/5)
siehe Bestelltabelle

Verwendungsbereich
ruhende Belastung: $\frac{3}{4}$ x Skalenendwert
dynamische Belastung: $\frac{2}{3}$ x Skalenendwert
kurzzeitig: Skalenendwert

Temperatureinsatzbereich

NG 63
max. 200 °C
Umgebung: -20/+60 °C

Temperaturverhalten

Anzeigefehler bei Abweichung von der Normaltemperatur 20 °C am Messsystem:
bei Temperaturzunahme ca. $\pm 0,4$ %/10 K,
bei Temperaturabnahme ca. $\pm 0,4$ %/10 K
vom jeweiligen Skalenendwert

Schutzart

IP 65 (EN 60529)

Anschluss

Edelstahl 316 L, axial

Messglied

Rohrfeder, Edelstahl 316 Ti/316 L
 ≤ 60 bar: Kreisformfeder
 > 60 bar: Schraubenformfeder
 dichtheitsgeprüft mit Helium

Zeigerwerk

Edelstahl

Zifferblatt

Aluminium, weiß
 Skalierung: schwarz

Zeiger

Aluminium, schwarz

Optionen

- Zeigerwerk Messing
- Befestigungsrand hinten (NG 63)
- Bügelbefestigung
- Ex-Ausführung
- Bördelring, poliert
- Sonderskalen
- andere Prozessanschlüsse

Gehäuse

Edelstahl 304, mit Druckentlastungsöffnung

Bajonettring

NG 63
 Edelstahl 304

Bördelring

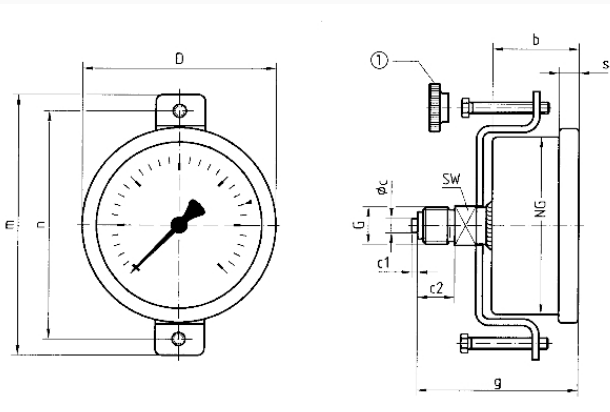
NG 63

Sichtscheibe

NG 63
 Sicherheitsverbundglas

Technische Zeichnungen

NG 63 – Anschluss axial, mit Bügelbefestigung



Drehknopf

Maße (mm)

NG	b	Øc	c1	c2	D	G	g	m	n	s	SW
63	32	5	2	13	68	G¼B	56	94	82	7	14

Ausführungen

Anzeigebereich	Einbauart	Typ		Artikelnummer
0/100 bar	Bügelbefestigung	RF63Ch D952	<input checked="" type="radio"/>	85120952

- Lagerware
- Fertigungsware