



## Rohrfeder-Glyzerinmanometer RF100Gly

Art.-Nr. 85310751

Rohrfeder-Glyzerinmanometer Typ D7

### Benefits

- robustes Edelstahlgehäuse
- einsetzbar bei starken Vibrationen und hohen dynamischen Druckbelastungen
- längere Lebensdauer durch geringeren Verschleiß und Korrosionsschutz des Messsystems
- kein Beschlagen der Sichtscheibe von innen bei Einsatz im Freien

### Anwendung

Für gasförmige und flüssige, nicht hochviskose und nicht kristallisierende Medien, die Kupferlegierungen nicht angreifen. Für Messstellen mit starken Vibrationen und hohen dynamischen Druckbelastungen.

### Technische Daten

#### Typ

D7

#### Nenngröße

100

#### Genauigkeitsklasse (EN 837-1/6)

1,0

#### Anzeigebereiche (EN 837-1/5)

siehe Bestelltabelle

#### Verwendungsbereich

ruhende Belastung:  $\frac{3}{4}$  x Skalenendwert  
dynamische Belastung:  $\frac{2}{3}$  x Skalenendwert  
kurzzeitig: Skalenendwert

#### Temperatureinsatzbereich

Medium: max. 60 °C  
Umgebung: -20/+60 °C

#### Schutzart

IP 54 (EN 60529) bei Gehäuseentlüftung ( $\leq 25$  bar)

#### Anschluss

Messing, axial exzentrisch

#### Messglied

Rohrfeder  
 $\leq 60$  bar: Kreisformfeder  
> 60 bar: Schraubenformfeder

#### Zeigerwerk

Messing

#### Zifferblatt

Aluminium, weiß  
Skalierung: schwarz  
RF100Gly

#### Zeiger

Aluminium, schwarz

**Gehäuse**

Edelstahl 304, mit Druckentlastungsöffnung

**Sichtscheibe**

Kunststoff

**Bördelring**

Edelstahl 304

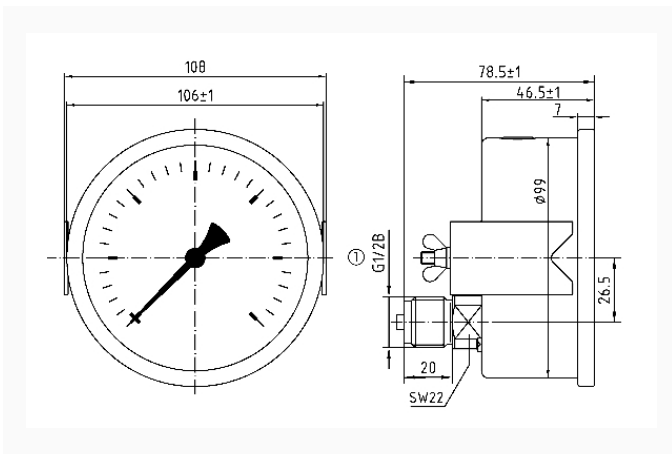
**Füllflüssigkeit**

Glyzerin (99,5 %)

**Optionen**

- Füllflüssigkeit Silikonöl
- Befestigungsrand hinten (NG 63/80/100)
- Bügelbefestigung
- 3-Lochfrontflansch
- Bördelring poliert
- Messsystem Edelstahl (bis 1.000 bar, NG 80/100)
- Sonderskalen
- Clip-Markenzeiger, rot, verstellbar (NG 63)
- Drosselschraube
- andere Prozessanschlüsse

**Technische Zeichnungen**



**Ausführungen**

Anzeigebereich	Einbauart	Typ	Artikelnummer
0/1 bar	Bügelbefestigung	RF100Gly D751	85310751

- Lagerware
- Fertigungsware