



Rohrfeder-Manometer RF100GlySR

Art.-Nr. 85201601

Rohrfeder-Manometer mit Schraubringgehäuse Typ D6 mit Glycerinfüllung

Benefits

- für Maschinen- und Anlagenbau
- extrem robustes Kunststoffgehäuse (PA 6.6 GB30)
- Sichtscheibe Sicherheitsverbundglas
- höhere Genauigkeitsklasse optional

Anwendung

Für gasförmige und flüssige, nicht hochviskose und nicht kristallisierende Medien, die Kupferlegierungen nicht angreifen. Für hohe Messgenauigkeit.

! Bei Medium Gas oder Dampf unbedingt Tabelle „Auswahlkriterien gemäß EN 837-2“ beachten

Technische Daten

Typ
D6

Nenngröße
100

Genauigkeitsklasse (EN 837-1/6)
1,0

Anzeigebereiche (EN 837-1/5)
siehe Bestelltabelle

Verwendungsbereich
 ≤ 600 bar: Skalenendwert
 > 600 bar: ¼ x Skalenendwert
 ≤ 600 bar: 0,9 x Skalenendwert
 > 600 bar: ⅔ x Skalenendwert
 ≤ 600 bar: 1,3 x Skalenendwert
 > 600 bar: Skalenendwert

Temperatureinsatzbereich

Medium: max. 60 °C
 Umgebung: -20/+60 °C

Temperaturverhalten

Anzeigefehler bei Abweichung von der Normaltemperatur 20 °C am Messsystem:
 bei Temperaturzunahme ca. ± 0,4 %/10 K,
 bei Temperaturabnahme ca. ± 0,4 %/10 K
 vom jeweiligen Skalenendwert

Schutzart

IP 54 (EN 60529) bei Gehäuseentlüftung (≤ 25 bar)

Anschluss

Messing, radial

Messglied

Rohrfeder
 ≤ 60 bar: Kreisformfeder, Kupferlegierung
 > 60 bar: Schraubenformfeder, Edelstahl 316 Ti/316 L

Zeigerwerk

Messing

Zifferblatt

Aluminium, weiß

Skalierung: schwarz

Zeiger

Aluminium, schwarz

Gehäuse

Kunststoff (PA 6.6 GB30), mit Druckentlastungsöffnung

Optionen

- höhere Genauigkeitsklasse
- Drosselschraube
- Sonderskalen
- andere Prozessanschlüsse
- Mikroverstellzeiger

Schraubring

Kunststoff (PA 6.6 GB30)

Sichtscheibe

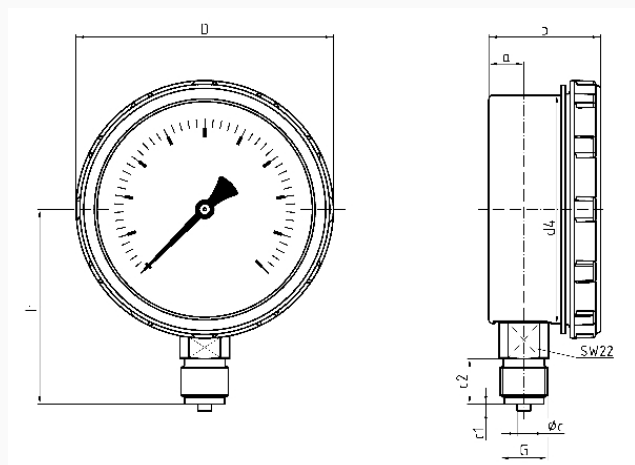
Sicherheitsverbundglas

Füllflüssigkeit

Glyzerin

Technische Zeichnungen

Anschluss radial



Maße (mm)

NG	a	b	øc	c1	c2	d4	D	G	h
100	15,5	50	6	3	20	101	114	G½B	86

Ausführungen

Anzeigebereich	Einbauart	Typ		Artikelnummer
-1/+0 bar	direkt	RF100GlySR D601	<input checked="" type="radio"/>	85201601

- Lagerware
- Fertigungsware