



## Rohrfeder-Manometer RF100GlySR

Art.-Nr. 85219611

Rohrfeder-Manometer mit Schraubringgehäuse Typ D6 mit Glycerinfüllung

### Benefits

- für Maschinen- und Anlagenbau
- extrem robustes Kunststoffgehäuse (PA 6.6 GB30)
- Sichtscheibe Sicherheitsverbundglas
- höhere Genauigkeitsklasse optional

### Anwendung

Für gasförmige und flüssige, nicht hochviskose und nicht kristallisierende Medien, die Kupferlegierungen nicht angreifen. Für hohe Messgenauigkeit.

! Bei Medium Gas oder Dampf unbedingt Tabelle „Auswahlkriterien gemäß EN 837-2“ beachten

### Technische Daten

**Typ**  
D6

**Nenngröße**  
100

**Genauigkeitsklasse (EN 837-1/6)**  
1,0

**Anzeigebereiche (EN 837-1/5)**  
siehe Bestelltabelle

**Verwendungsbereich**  
 ≤ 600 bar: Skalenendwert  
 > 600 bar: ¼ x Skalenendwert  
 ≤ 600 bar: 0,9 x Skalenendwert  
 > 600 bar: ⅔ x Skalenendwert  
 ≤ 600 bar: 1,3 x Skalenendwert  
 > 600 bar: Skalenendwert

### Temperatureinsatzbereich

Medium: max. 60 °C  
 Umgebung: -20/+60 °C

### Temperaturverhalten

Anzeigefehler bei Abweichung von der Normaltemperatur 20 °C am Messsystem:  
 bei Temperaturzunahme ca. ± 0,4 %/10 K,  
 bei Temperaturabnahme ca. ± 0,4 %/10 K  
 vom jeweiligen Skalenendwert

### Schutzart

IP 65 (EN 60529)

### Anschluss

Messing, axial exzentrisch

### Messglied

Rohrfeder  
 ≤ 60 bar: Kreisformfeder, Kupferlegierung  
 > 60 bar: Schraubenformfeder, Edelstahl 316 Ti/316 L

**Zeigerwerk**  
Messing

**Zifferblatt**  
Aluminium, weiß  
Skalierung: schwarz

**Zeiger**  
Aluminium, schwarz

**Gehäuse**  
Kunststoff (PA 6.6 GB30), mit Druckentlastungsöffnung

**Optionen**

- höhere Genauigkeitsklasse
- Drosselschraube
- Sonderskalen
- andere Prozessanschlüsse
- Mikroverstellzeiger

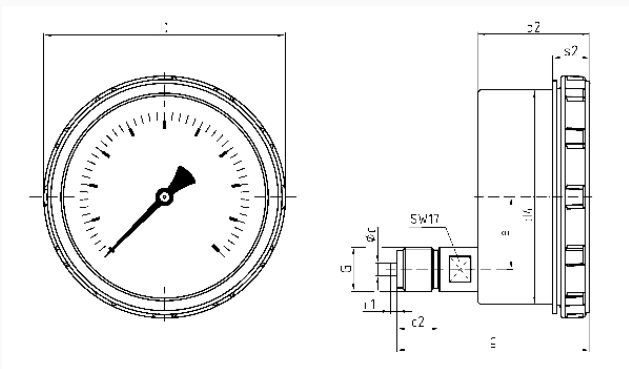
**Schraubring**  
Kunststoff (PA 6.6 GB30)

**Sichtscheibe**  
Sicherheitsverbundglas

**Füllflüssigkeit**  
Glyzerin

**Technische Zeichnungen**

Anschluss axial exzentrisch



Maße (mm)

NG	b2	Øc	c1	c2	d4	D	e	G	g	s2
100	52,5	6	3	20	101	114	34	G½B	91	17,5

**Ausführungen**

Anzeigebereich	Einbauart	Typ	Artikelnummer
0/60 bar	direkt	RF100GlySR D611	85219611

- Lagerware
- Fertigungsverfahren