

Rohrfeder-Chemiemanometer RF63Ch

Art.-Nr. 85112452

Rohrfeder-Chemiemanometer Typ D4



Benefits

- für Chemie- und Verfahrenstechnik
- voll verschweißtes Messsystem und Gehäuse
- extrem robuste Konstruktion
- für Mediumtemperaturen bis 200 °C
- mit Helium dichtheitsgeprüft
- DNV- und GOSSTANDART-zertifiziert
- Ex-Ausführung (optional)

Anwendung

Für gasförmige und flüssige, aggressive, nicht hochviskose und nicht kristallisierende Medien, auch in aggressiver Umgebung.
! Bei Medium Gas oder Dampf unbedingt Tabelle „Auswahlkriterien gemäß EN 837-2“ (s. Anhang) beachten!

Technische Daten

Typ

D4

Nenngröße

63

Genauigkeitsklasse (EN 837-1/6)

1,6

Anzeigebereiche (EN 837-1/5)

siehe Bestelltabelle

Verwendungsbereich NG63

ruhende Belastung: $\frac{3}{4}$ x Skalenendwert
dynamische Belastung: $\frac{2}{3}$ x Skalenendwert
kurzzeitig: Skalenendwert

Temperatureinsatzbereich

Medium: max. 200 °C
Umgebung: -20/+60 °C

Temperaturverhalten

Anzeigefehler bei Abweichung von der Normaltemperatur 20 °C am Messsystem:

bei Temperaturzunahme ca. $\pm 0,4$ %/10 K,
bei Temperaturabnahme ca. $\pm 0,4$ %/10 K
vom jeweiligen Skalenendwert

Anschluss

Edelstahl 316 L, axial
G $\frac{1}{4}$ B, SW14 (EN 837-1/7.3)

Messglied

Rohrfeder, Edelstahl 316 Ti/316 L
 ≤ 60 bar: Kreisformfeder
> 60 bar: Schraubenformfeder
dichtheitsgeprüft mit Helium

Zeigerwerk

Edelstahl

Zifferblatt

Aluminium, weiß
Skalierung: schwarz

Zeiger

Aluminium, schwarz

Gehäuse

Edelstahl 304, mit Druckentlastungsöffnung

Optionen

- Befestigungsrand hinten
- 3-Kantfrontring
- 3-Lochfrontflansch
- Ex-Ausführung
- Bördelring, poliert
- Grenzsinalgeber
- Sonderskalen
- andere Prozessanschlüsse

Bajonettring

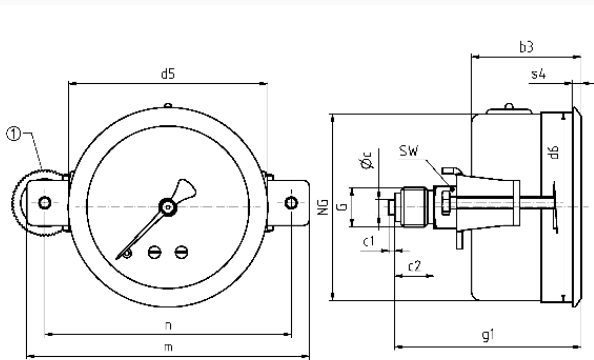
Edelstahl 304

Sichtscheibe

Sicherheitsverbundglas

Technische Zeichnungen

Anschluss axial, 3-Kantfrontring mit Bügelbefestigung



Ausführungen

Anzeigebereich	Einbauart	Typ	Artikelnummer
0/2,5 bar	3-Kantfrontring mit Bügelbefestigung	RF63Ch D452	85112452

- Lagerware
- Fertigungsware