

Durchflussmesser DFM 10-1M

Art.-Nr. 78619

Durchflussmesser



Benefits

- direkte Anzeige des Durchflusses in l/min
- kompakte Bauform

Anwendung

Zur Durchflusskontrolle in Heiz-/Kühlsystemen. Speziell zum direkten Anbau an Heizkreisverteiler. Geeignet für Heiz- und Kühlwasser sowie für Wassergemische mit handelsüblichen Korrosions- und Frostschutzzusätzen.

Beschreibung

Kompakter Durchflussmesser mit Anzeigeskala. Der Einbau in Leitungen kann waagrecht, schräg oder senkrecht erfolgen. Ablesemarke entspricht der Unterkante des Schwimmerkörpers.

Technische Daten

Temperatureinsatzbereich

max. 100 °C

Betriebsdruck

max. 10 bar

Messprinzip

Schwabekörper mit Gegenfeder

Messbereich

1/3,5 l/min

Nennweite

DN 10

Gehäuse

Messing

Anschluss

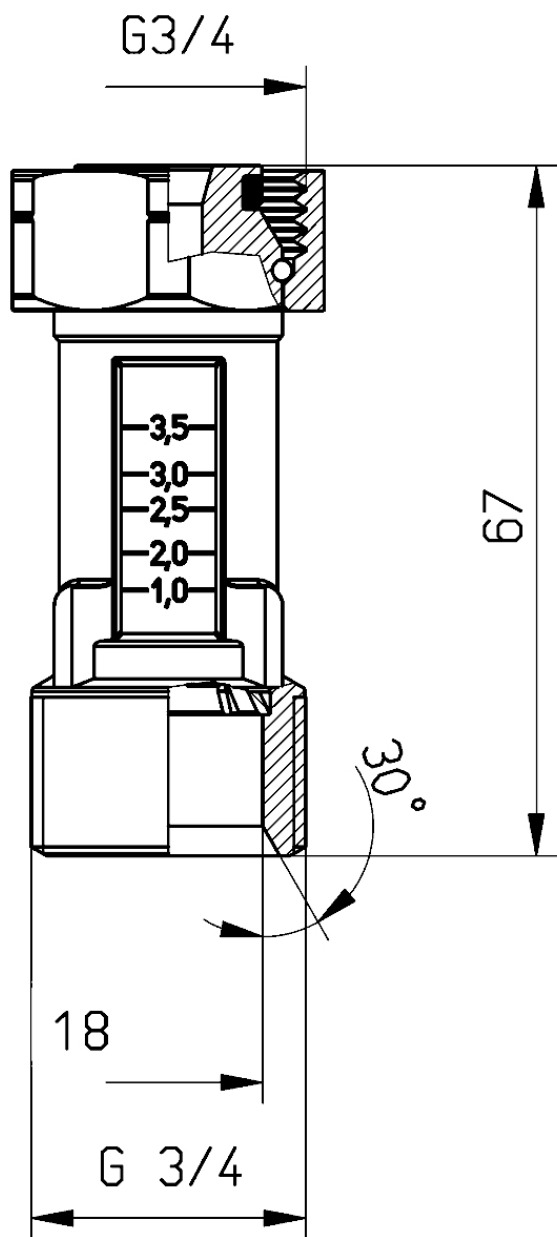
G $\frac{3}{4}$ AG x G $\frac{3}{4}$ ÜM Eurokonus

Einbaulage

waagrecht, schräg oder senkrecht

Technische Zeichnungen

DFM 10-1M



Masse (mm)

Ausführungen

Art.-Nr.

Durchflussmesser
DFM 10-1M



78619

- Lagerware
- Fertigungsware