



## Wassermangelsicherung WMS-WP6-R2

Art.-Nr. 42319

Wassermangelsicherung - mechanisch

### Benefits

- zur Absicherung des Heizkessels bei zu niedrigem Wasserstand
- TÜV-geprüft als Wasserstandsbegrenzer
- Direktmontage über Anschweisstützen oder Anschlussgewinde
- mit Prüftaste zur Funktionsprüfung

### Anwendung

Für geschlossene Heizungsanlagen zur Absicherung der Kesselfeuerung nach EN 12828 bei zu niedrigem Wasserstand.

### Beschreibung

Mechanische Wassermangelsicherung auf Schwimmerbasis. Bestehend aus Sondenkörper aus Messingguss mit Anschweisrohren und Schwimmermechanismus, elektrischem Schalter, Prüf- und Entriegelungstaste. TÜV-geprüft als Wasserstandsbegrenzer. Sinkt der Wasserstand im Heizkessel unter einen Minimalwert ab, wird über einen Schwimmer ein Schalter betätigt. Die Stromzuführung zur Kesselfeuerung wird unterbrochen. Eine Verriegelung verhindert das selbstständige Wiedereinschalten. Mit Hilfe einer Prüftaste kann der Schwimmer nach unten gedrückt und Wassermangel simuliert werden.

**Ausführung WMS-WP6-R2** mit Anschlussaussengewinde R2 zur Direktmontage im Kessel.

### Technische Daten

#### Temperatureinsatzbereich

Medium: max. 120 °C  
Umgebung: max. 70 °C

#### Gehäuse

Sondenkörper: Messingguss  
WMS-WP6-R2  
271 mm  
Schutzart: IP 54 (EN 60529)

#### Schwimmer

Kunststoff

#### Anschluss

WMS-WP6-R2  
Aussengewinde R2

#### Betriebsdruck

max. 10 bar

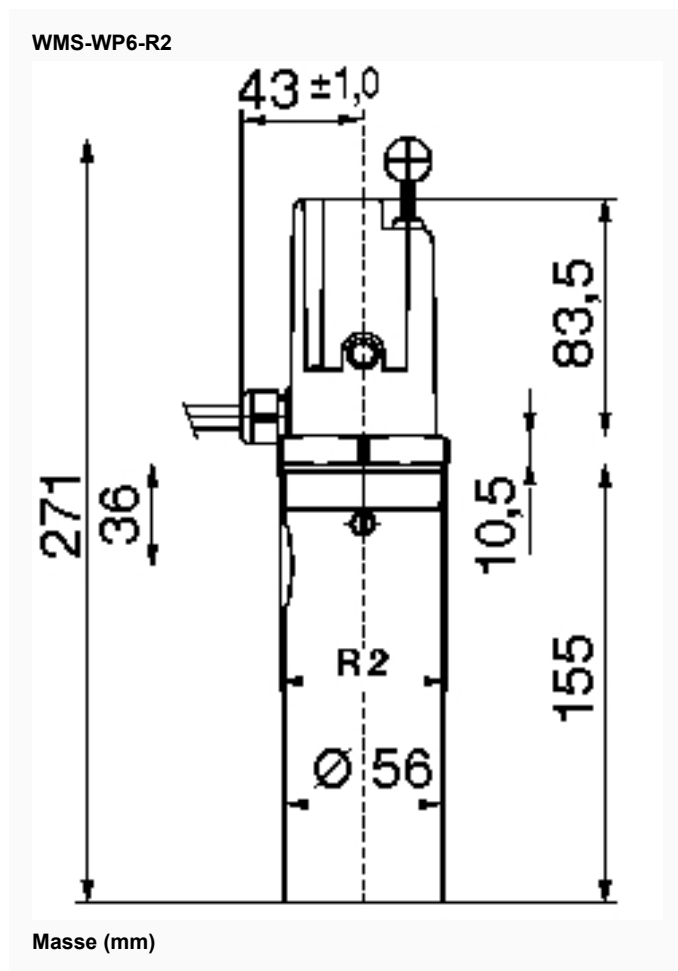
#### Prüfdruck

15 bar

**Kontaktbelastung**  
AC 250 V, 6 (2) A

**Bauteilkennzeichen**  
TÜV.WBH.yy-232  
"yy" steht für die Jahreszahl der Zulassung

**Technische Zeichnungen**



**Ausführungen**

Art.-Nr.

Wassermangelsicherung  
WMS-WP6-R2

mit Anschlussgewinde R2 AG



42319

- Lagerware
- Fertigungsverware