



Mess-, Regel- und  
Überwachungsgeräte  
für Haustechnik,  
Industrie und Umweltschutz

Lindenstraße 20

74363 Güglingen

Telefon +49 7135 102-0

Service +49 7135 102-211

Telefax +49 7135 102-147

info@afriso.com

www.afriso.com

## Betriebsanleitung

## Brennergesteuerte Raumlufthklappe

### Air-Control

# 69964

- ☞ Vor Gebrauch lesen!
- ☞ Alle Sicherheitshinweise beachten!
- ☞ Für künftige Verwendung aufbewahren!





# 1 Zu dieser Betriebsanleitung

Diese Betriebsanleitung beschreibt die brennergesteuerte Raumluftklappe Air-Control (im Folgenden auch „Produkt“). Diese Betriebsanleitung ist Teil des Produkts.

- Sie dürfen das Produkt erst benutzen, wenn Sie die Betriebsanleitung vollständig gelesen und verstanden haben.
- Stellen Sie sicher, dass die Betriebsanleitung für alle Arbeiten an und mit dem Produkt jederzeit verfügbar ist.
- Geben Sie die Betriebsanleitung und alle zum Produkt gehörenden Unterlagen an alle Benutzer des Produkts weiter.
- Wenn Sie der Meinung sind, dass die Betriebsanleitung Fehler, Widersprüche oder Unklarheiten enthält, wenden Sie sich vor Benutzung des Produkts an den Hersteller.

Diese Betriebsanleitung ist urheberrechtlich geschützt und darf ausschließlich im rechtlich zulässigen Rahmen verwendet werden. Änderungen vorbehalten.

Für Schäden und Folgeschäden, die durch Nichtbeachtung dieser Betriebsanleitung sowie Nichtbeachten der am Einsatzort des Produkts geltenden Vorschriften, Bestimmungen und Normen entstehen, übernimmt der Hersteller keinerlei Haftung oder Gewährleistung.

## 1.1 Aufbau der Warnhinweise

**WARNWORT** Hier stehen Art und Quelle der Gefahr.



► Hier stehen Maßnahmen zur Vermeidung der Gefahr.

Warnhinweise gibt es in 3 Stufen:

Warnwort	Bedeutung
<b>GEFAHR</b>	Unmittelbar drohende Gefahr! Bei Nichtbeachtung folgt Tod oder schwere Körperverletzung.
<b>WARNUNG</b>	Möglicherweise drohende Gefahr! Bei Nichtbeachtung kann Tod oder schwere Körperverletzung folgen.
<b>HINWEIS</b>	Bei Nichtbeachtung kann Sachschaden folgen.

## 1.2 Erklärung der Symbole und Auszeichnungen

Symbol	Bedeutung
	Voraussetzung zu einer Handlung
	Handlung mit einem Schritt
1.	Handlung mit mehreren Schritten
	Resultat einer Handlung
•	Aufzählung
Text	Anzeige auf Display
<b>Hervorhebung</b>	Hervorhebung

## 2 Sicherheit

### 2.1 Bestimmungsgemäße Verwendung

Das Produkt eignet sich ausschließlich als brennergesteuerte Raumluftklappe in raumluftabhängige Feuerstätten für feste, flüssige und gasförmige Brennstoffe (bis 50 kW).

Eine andere Verwendung ist nicht bestimmungsgemäß und verursacht Gefahren.

Stellen Sie vor Verwendung des Produkts sicher, dass das Produkt für die von Ihnen vorgesehene Verwendung geeignet ist. Berücksichtigen Sie dabei mindestens Folgendes:

- Alle am Einsatzort geltenden Bestimmungen, Normen und Sicherheitsvorschriften
- Alle für das Produkt spezifizierten Bedingungen und Daten
- Die Bedingungen der von Ihnen vorgesehenen Anwendung

Führen Sie darüber hinaus eine Risikobeurteilung in Bezug auf die konkrete, von Ihnen vorgesehene Anwendung nach einem anerkannten Verfahren durch und treffen Sie entsprechend dem Ergebnis alle erforderlichen Sicherheitsmaßnahmen. Berücksichtigen Sie dabei auch die möglichen Folgen eines Einbaus oder einer Integration des Produkts in ein System oder in eine Anlage.

Führen Sie bei der Verwendung des Produkts alle Arbeiten ausschließlich unter den in der Betriebsanleitung und auf dem Typenschild spezifizierten Bedingungen und innerhalb der spezifizierten technischen Daten und in Übereinstimmung mit allen am Einsatzort geltenden Bestimmungen, Normen und Sicherheitsvorschriften durch.



## 2.2 Vorhersehbare Fehlanwendung

Das Produkt darf insbesondere in folgenden Fällen und für folgende Zwecke nicht angewendet werden:

- Explosionsgefährdete Umgebung  
Bei Betrieb in explosionsgefährdeten Bereichen kann Funkenbildung zu Verpuffungen, Brand oder Explosionen führen.
- In Räumen mit hoher Luftfeuchtigkeit

## 2.3 Qualifikation des Personals

Arbeiten an und mit diesem Produkt dürfen nur von Fachkräften vorgenommen werden, die den Inhalt dieser Betriebsanleitung und alle zum Produkt gehörenden Unterlagen kennen und verstehen.

Die Fachkräfte müssen aufgrund ihrer fachlichen Ausbildung, Kenntnisse und Erfahrungen in der Lage sein, mögliche Gefährdungen vorherzusehen und zu erkennen, die durch den Einsatz des Produkts entstehen können.

Den Fachkräften müssen alle geltenden Bestimmungen, Normen und Sicherheitsvorschriften, die bei Arbeiten an und mit dem Produkt beachtet werden müssen, bekannt sein.

## 2.4 Persönliche Schutzausrüstung

Verwenden Sie immer die erforderliche persönliche Schutzausrüstung. Berücksichtigen Sie bei Arbeiten an und mit dem Produkt auch, dass am Einsatzort Gefährdungen auftreten können, die nicht direkt vom Produkt ausgehen.

## 2.5 Veränderungen am Produkt

Führen Sie ausschließlich solche Arbeiten an und mit dem Produkt durch, die in dieser Betriebsanleitung beschrieben sind. Nehmen Sie keine Veränderungen vor, die in dieser Betriebsanleitung nicht beschrieben sind.



### 3 Transport und Lagerung

Das Produkt kann durch unsachgemäßen Transport und Lagerung beschädigt werden.

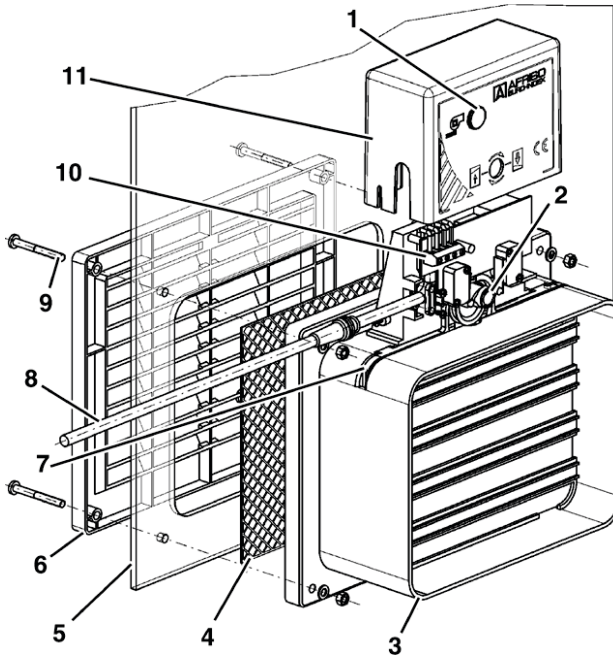
- 
- HINWEIS**    **Beschädigung des Produkts durch unsachgemäßen Transport.**
- ▶ Produkt nicht werfen oder fallen lassen.
  - ▶ Produkt vor Nässe, Feuchtigkeit, Schmutz und Staub schützen.
- 

- 
- HINWEIS**    **Beschädigung des Produkts durch unsachgemäße Lagerung.**
- ▶ Produkt gegen Stöße geschützt lagern.
  - ▶ Produkt nur in trockener und sauberer Arbeitsumgebung lagern.
  - ▶ Produkt nur innerhalb des zulässigen Temperaturbereichs lagern.
-



## 4 Produktbeschreibung

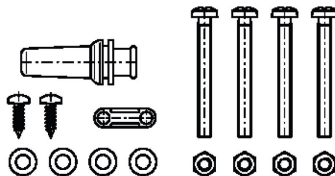
Das Produkt eignet sich zum Einbau in Kellerfenster oder Belüftungsschächte.



- |   |                                      |    |   |
|---|--------------------------------------|----|---|
| 1 | Kontrolllampe                        | 7  | Schieber PC                                 |
| 2 | Exzenter zur manuellen Betätigung    | 8  | Anschlusskabel (4-adrig)                    |
| 3 | Gehäuse ABS                          | 9  | Befestigungsschrauben M 5 x 45 mm (4 Stück) |
| 4 | Insektenschutzgitter Edelstahlgewebe | 10 | Klemmleiste                                 |
| 5 | Fenstereinsatz Acrylglas             | 11 | Abdeckhaube PC                              |
| 6 | Schutzgitter ABS                     |    |   |

### 4.1 Lieferumfang

1x Air-Control mit Zubehörbeutel :





## 4.2 Funktion

Das Produkt regelt die Belüftung von Aufstellräumen für Öl- und Gasfeuerstätten indem es die Raumluftklappe in Abhängigkeit vom Betrieb des Brenners öffnet und schließt.

Die Raumluftklappe bleibt während der gesamten Laufzeit des Brenners geöffnet und versorgt den Heizraum über die Öffnung ausreichend mit Außenluft (gemäß FeuVo).

Wenn sich die Raumluftklappe öffnet, leuchtet die Kontrolllampe am Produkt.

Wenn die vorgegebene Kesseltemperatur erreicht ist, schaltet der Kesselthermostat den Brenner ab und die Raumluftklappe wird automatisch geschlossen.

Die Kontrolllampe erlischt.

## 4.3 Technische Daten

Parameter	Wert
<b>Allgemeine Daten</b>	
Maße Gehäuse (B x H x T)	260 x 300 x 115 mm
Gewicht	1,0 kg
Luftdurchlass	150 cm <sup>2</sup> (ohne Insektenschutzgitter)
Brennerleistung	Max. 50 kW
<b>Umgebungsbedingungen</b>	
Umgebungstemperatur	-5 °C ... 55 °C bei trockenen Bedingungen. Vorsicht: Bei Spritzwasser oder feuchter Luft Vereisungsgefahr.
Lagertemperatur	-15 °C ... 60 °C
<b>Elektrische Daten</b>	
Versorgungsspannung	AC 230 V, 50/60 Hz
Leistungsaufnahme	10 VA
Schutzklasse (EN 60730)	II
Schutzart (EN 60529)	IP 20
Störaussendung	EN 61000-6-3
Störfestigkeit	EN 61000-6-2



## 4.4 Zulassungsdokumente, Bescheinigungen, Erklärungen

Das Produkt entspricht:

- EMV-Richtlinie (2014/30/EU)
- Niederspannungsrichtlinie (2014/35/EU)
- RoHS-Richtlinie (2011/65/EU)

## 5 Montage und Inbetriebnahme

---

### HINWEIS

### Risiko vor Vereisung und Verschmutzung durch Spritzwasser

- ▶ Wasser in Kombination mit Kälte kann zu Vereisung führen.
  - ▶ Wasser in Kombination mit Staub kann zu Verschmutzung führen und den Schieber blockieren
- 

Wenn sich der Schieber aufgrund Verschmutzung oder Vereisung nicht vollständig öffnet, wird der Brennerbetrieb unterdrückt und die Heizung springt nicht an.

Wenn man mit Spritzwasser rechnen muss, kann ein Schutzblech angebracht werden.

- Schutzblech gegen Spritzwasser anbringen.



## 5.1 Montage im Fenster

### Fenstermontage

- Auf ausreichenden Abstand von der Oberkante der Abdeckhaube zum Fenstersturz achten.
- Vor Einbau des Insektenschutzgitters prüfen, ob der Einbau entsprechend der FeuVo zulässig ist.
- 1. Vorhandene Verglasung aus dem Fenster ausbauen.
- 2. Passenden Fenstereinsatz (beispielsweise aus Acrylglas, Aluminiumblech oder Ähnliches) in den Fensterrahmen einpassen.
- 3. Bohrlöcher ankörnen. Hierzu kann das Schutzgitter verwendet werden.
- 4. Die innere, umlaufende Linie für den Durchbruch mit Hilfe des Schutzgitters anreißen.
- 5. Die Befestigungslöcher bohren und den Durchbruch heraussägen.
- 6. Den fertigen Fenstereinsatz im Rahmen eindichten und befestigen.
- 7. Das Produkt (optional mit dem Insektenschutzgitter) von innen und das Schutzgitter von außen an den Fenstereinsatz ansetzen. Mit dem Zubehör befestigen
- 8. Fenster einhängen und Produkt elektrisch anschließen.

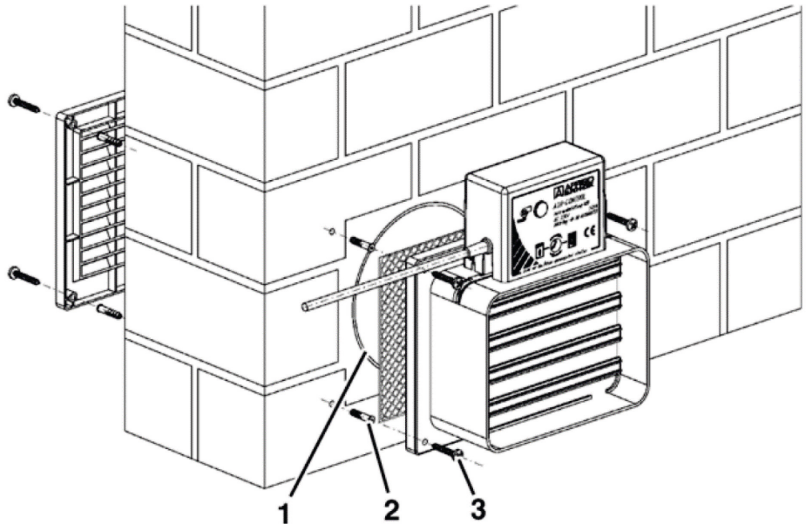
### Acrylglasscheibe für Fenstermontage

AFRISO-EURO-INDEX GmbH bietet für die Montage im Fenster eine Acrylglasscheibe mit passgenauem Durchbruch und allen Bohrungen.

## 5.2 Montage als Wanddurchführung

### Kleine Belüftungsschächte

- Sicher stellen, ob der Einbau des Insektenschutzgitters entsprechend der FeuVo zulässig ist.
- ▶ Das Produkt direkt vor die Öffnung des Belüftungsschachtes montieren.



*Ahc 09L nns f d lmj klm AdK est rf r r bg€bgsd*

- 1 Mauerdurchbruch mit Rohrstück > Ø 140 mm  
(Innendurchmesser) => freier Querschnitt > 150 cm<sup>2</sup>
- 2 Dübel Ø 6 mm
- 3 Flachkopfschrauben Ø 4-5 mm

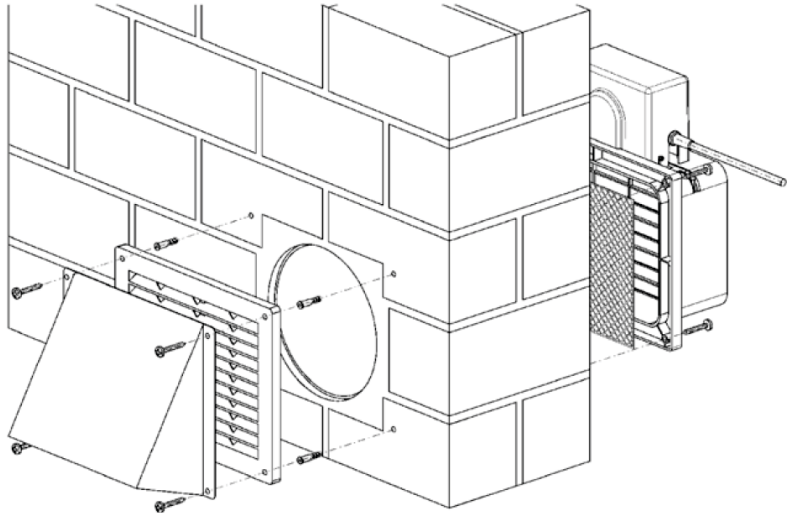
### Große Belüftungsschächte

- ▶ Montage des Produkts siehe Fenstermontage, Kapitel 5.1.

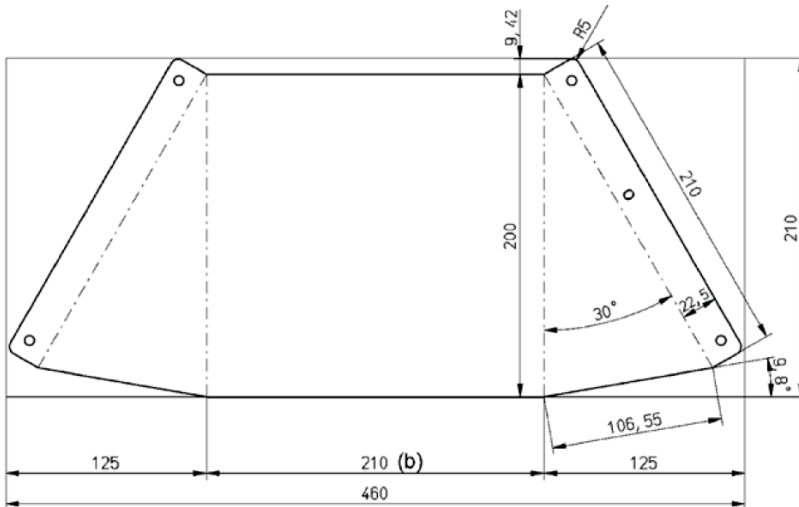
### Schutzabdeckung montieren

Spritzwasser darf nicht an die beweglichen Teile (Schieber) gelangen. Wasser in Kombination mit Kälte (Vereisungsgefahr) und Wasser in Kombination mit Staub (Verschmutzungsgefahr) können den Schieber blockieren.

Die Schutzabdeckung kann nach folgenden Abbildungen bauseits gefertigt werden.

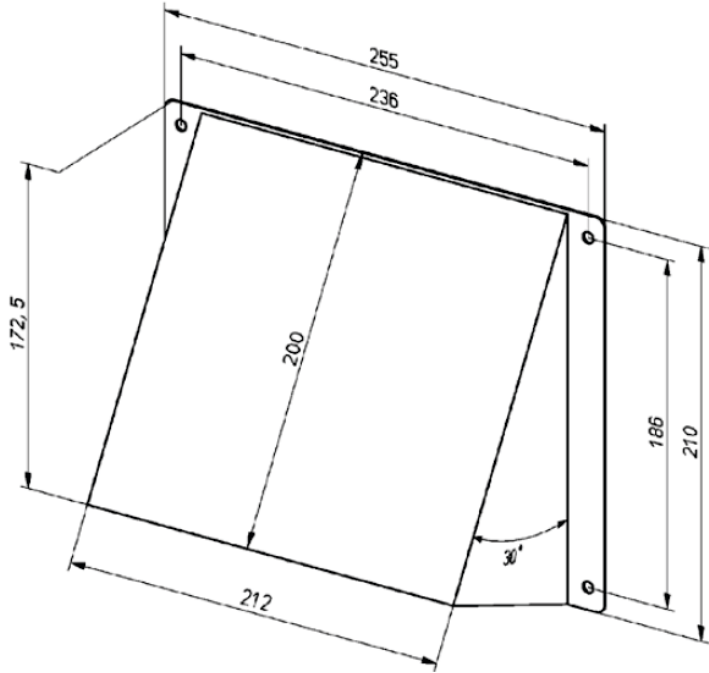


AHC 19L nms f d cdr Rbgt syakdbgr



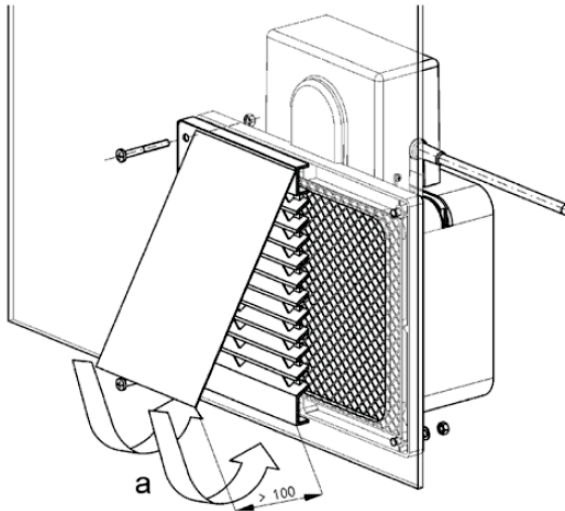
- a** Maß an Wandseite
- b** Innenmaß

AHC 29@al dr rt nf dmRbgt syakdbg



Alc 39@l drrt nf dmRbgt syakbg

a Frischluft



Alc 49@l -dnt est d gqRbgt syakbg



### 5.3 Elektrischer Anschluss

**GEFAHR**

**SCHWERE BRANDVERLETZUNGEN ODER TOD DURCH ELEKTRISCHEN SCHLAG**



- ▶ Durch die Art der elektrischen Installation darf der Schutz gegen elektrischen Schlag (Schutzklasse, Schutzisolierung) nicht vermindert werden.

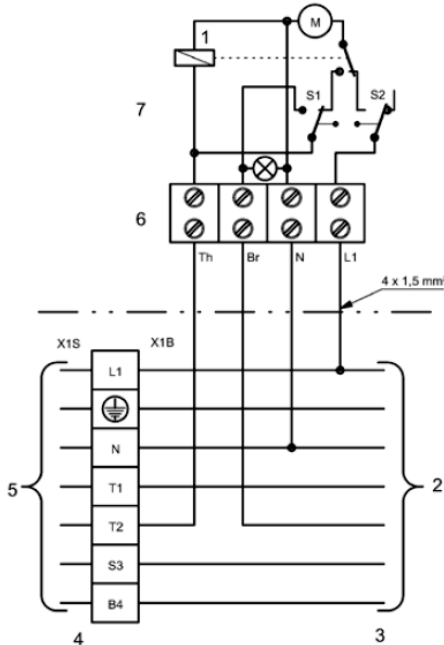
**GEFAHR**

**SCHWERE BRANDVERLETZUNGEN ODER TOD SPANNUNGSFÜHRENDE TEILE**



- ▶ Vor Beginn der Arbeiten die Netzspannung unterbrechen und gegen Wiedereinschalten sichern.
- ▶ Sicher stellen, dass durch elektrisch leitfähige Gegenstände oder Medien keine Gefährdungen ausgehen können

- Netzanschluss des Produkts ist mit einer fest verlegten, geeigneten Leitung (4-polige Anschlussleitung ohne grün/gelbe Aderkennzeichnung) montiert.



- 1 Relais
- 2 Zum Brenner
- 3 Für Brenner bis zu 500 W (elektrischer Anschluss)
- 4 Elektrische Steckverbindung zwischen Brenner und Wärmeerzeuger
- 5 Zum Wärmeerzeuger
- 6 Klemmleiste am Produkt
- 7 S1 und S2 bei geschlossenem Schieber

*Alle 59Rs mc` q` m bglk r r m bg Edt dq nf r r s s s m u d q q r n t n f*



## 6 Betrieb

Das Produkt wird vom Kesselthermostat gesteuert. Die Bedienung des Produkts beschränkt sich auf dessen regelmäßige Überwachung.

- Bei geöffnetem Schieber läut der Brenner. Die Kontrolllampe am Produkt leuchtet.
- Bei geschlossenem Schieber darf der Brenner nicht in Betrieb gehen.

## 7 Wartung

### Wartungsintervalle

Wann	Tätigkeit
Monatlich	▶ Prüfen Sie das Produkt und angeschlossene Geräte auf ordnungsgemäßen Zustand und Funktion.
Bei Bedarf	▶ Reinigen Sie das Produkt. Schmutz, Staub, Laub und Insekten entfernen. ▶ Den Schieber von Verschmutzungen, Laubansammlungen, Schneeverwehungen und Vereisung frei halten

## 8 Störungen

Störungen, die nicht durch die im Kapitel beschriebenen Maßnahmen beseitigt werden können, dürfen nur durch den Hersteller behoben werden.

Problem	Mögliche Ursache	Fehlerbehebung
Brenner geht nicht in Betrieb oder	Schieber geschlossen	▶ Schieber manuell öffnen
Kontrolllampe leuchtet nicht	Schieber vereist oder verschmutzt	▶ Produkt reinigen, siehe Kapitel 7
Schieber öffnet nicht automatisch	Störung	▶ Schieber manuell öffnen
Sonstige Störungen	-	▶ Produkt an Hersteller schicken

### Schieber manuell öffnen

- ▶ Mit Schraubendreher (B = 8 mm) den Exzenter durch die frontale Bohrung in der Abdeckhaube langsam im Uhrzeigersinn so weit drehen, bis die maximale Schlitzbreite der Öffnungen erreicht ist.

## 9 Außerbetriebnahme und Entsorgung

Entsorgen Sie das Produkt nach den geltenden Bestimmungen, Normen und Sicherheitsvorschriften.

Elektronikteile dürfen nicht mit dem Hausmüll entsorgt werden.



1. Produkt von der Versorgungsspannung trennen.
2. Produkt demontieren (siehe Kapitel 6, in umgekehrter Reihenfolge).
3. Produkt entsorgen.

## 10 Rücksendung

Vor einer Rücksendung Ihres Produkts müssen Sie sich mit uns in Verbindung setzen ([service@afribo.de](mailto:service@afribo.de)).

## 11 Gewährleistung

Informationen zur Gewährleistung finden Sie in unseren Allgemeinen Geschäftsbedingungen im Internet unter [www.afribo.com](http://www.afribo.com) oder in Ihrem Kaufvertrag.



# 12 Anhang

## 12.1 EU Konformitätserklärung



Technik für Umweltschutz

Messen. Regeln. Überwachen.

### EU - Konformitätserklärung

EU Declaration of Conformity / Déclaration EU de conformité /  
Declaración de conformidad CE / Declaração de conformidade CE /  
Deklaracja zgodności UE



Formblatt  
FB 27 - 03

Name und Anschrift des Herstellers: AFRISO-EURO-INDEX GmbH, Lindenstraße 20, 74363 Güglingen  
Manufacturer / Fabricant / Fabricante / Nome e endereço do fabricante / Producent:

Erzeugnis: Brennergesteuerte Raumlufklappe  
Product / Produit / Producto / Produto / Produkt:

Typenbezeichnung: Air-Control  
Type / Type / Tipo / Tipo / Typ:

Betriebsdaten: 230 V AC; 50 Hz; 10 VA  
Techn. Details / Caractéristiques / Características / Detalhes técnicos / Dane techniczne:

Wir erklären in alleiniger Verantwortung, dass das bezeichnete Erzeugnis mit den Vorschriften folgender  
Europäischer Richtlinien übereinstimmt:

We declare under our sole responsibility that the above mentioned product meets the requirements of the  
following European Directives:

Le produit mentionné est conforme aux prescriptions des Directives Européennes suivantes:

El producto indicado cumple con las prescripciones de las Directivas Europeas siguientes:

O produto indicado cumpre com as prescrições das seguintes Diretivas Europeias:

Wymieniony wyżej produkt spełnia wymagania następujących Dyrektyw Europejskich:

#### Elektromagnetische Verträglichkeit (2014/30/EU)

Directive Electromagnetic Compatibility / Directive compatibilité électromagnétique / Directiva compatibilitad  
electromagnética / Directiva sobre compatibilidade eletromagnética / Dyrektywa kompatybilności elektromagnetycznej

EN 60730-1:2011 (erfüllt auch die Norm EN 60730-1:2016+A1:2019)

#### Niederspannungsrichtlinie (2014/35/EU)

Low Voltage Directive / Directive basse tension / Directiva baja tensión / Directiva sobre baixa tensão /  
Dyrektywa niskonapięciowa

EN 60730-1:2011 (erfüllt auch die Norm EN 60730-1:2016+A1:2019)

#### RoHS-Richtlinie (2011/65/EU)

RoHS Directive / Directive RoHS / Directiva RoHS / Directiva RoHS / Dyrektywa RoHS

EN IEC 63000:2018

Unterzeichner:  
Signed / Signataire / Firmante /  
Assinado por / Podpisał:

Dr. Späth, Geschäftsführer Technik  
Technical Director / Diretor Técnico / Dyrektor Techniczny

13. Oktober 2021  
Datum / Date / Fecha / Data

  
AFRISO-EURO-INDEX GmbH  
Lindenstraße 20 • 74363 Güglingen  
Tel. +49 (0) 7145 135 102-0 • www.afribo.de

Unterschrift / Signature / Firma / Assinatura / Podpis

Version: 3 Index: 5

AFRISO-EURO-INDEX GmbH D-74363 Güglingen

Seite 1 von 1

893000 50004 06/13