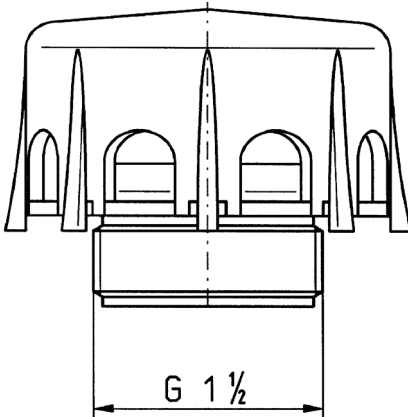


Betriebsanleitung

Mess-, Regel- und Überwachungsgeräte für Haustechnik, Industrie und Umweltschutz






Lindenstraße 20
74363 Güglingen
Telefon +49 7135-102-0
Service +49 7135-102-211
Telefax +49 7135-102-147

info@afriso.com
www.afriso.com

Überdrucksicherung

**für Behälter (Tanks) nach DIN 6625
oder aus GFK**

20466

-  Vor Gebrauch lesen!
-  Alle Sicherheitshinweise beachten!
-  Für künftige Verwendung aufbewahren!



1 Bestimmungsgemäße Verwendung

Die Überdrucksicherung (auch Produkt) eignet sich ausschließlich für standortgefertigte Behälter (Tanks) aus Stahl nach DIN 6625 und für GFK-Behälter zur oberirdischen Lagerung von Heizöl und Dieselkraftstoff. Das Produkt sichert Behälter gegen Überdruck beim Befüllen.

Eine andere Verwendung ist nicht bestimmungsgemäß und verursacht Gefahren.

1.1 Veränderungen am Produkt

Führen Sie ausschließlich solche Arbeiten an und mit dem Produkt durch, die in dieser Betriebsanleitung beschrieben sind. Nehmen Sie keine Veränderungen vor, die in dieser Betriebsanleitung nicht beschrieben sind.

1.2 Haftungshinweise

Für Schäden und Folgeschäden, die durch Nichtbeachtung dieser Betriebsanleitung sowie Nichtbeachten der am Einsatzort des Produkts geltenden Vorschriften, Bestimmungen und Normen entstehen, übernimmt der Hersteller keinerlei Haftung oder Gewährleistung.

2 Produktbeschreibung

Die Überdrucksicherung verhindert bei Behältern nach DIN 6625, dass es bei einer Überfüllung des Behälters zur Deformation oder Bersten vom Behälter aufgrund des Druckanstieges bei einer Überfüllung kommt.

Die Überdrucksicherung verhindert zusätzlich bei GFK-Behältern bei einer verschlossenen Entlüftungsleitung, dass es zu einem unzulässig hohen Druckanstieg im Behälter während der Befüllung kommt.

Parameter	Wert
Öffnungsdruck	Ca. 25 mbar
Füllgeschwindigkeit	Max. 300 l/min mit einer eingebauten Überdrucksicherung > 300 l/min mit zwei oder entsprechend mehreren , eingebauten Überdrucksicherungen

3 Montage

- ▶ Bauen Sie die Überdrucksicherung bei Behältern nach DIN 6625 in die Behälterdecke oder in den Domdeckel ein. Für jedes Tankabteil eine eigene Überdrucksicherung.
- ▶ Bei GFK-Behältern bauen Sie die Überdrucksicherung in die Entlüftungsleitung ein.
- ▶ Den beiliegenden Aufkleber „Befüllung des Lagerbehälters darf aus Sicherheitsgründen nur mit max. 300 l/min. erfolgen“ am oder in der Nähe des Füllstutzens anbringen.