

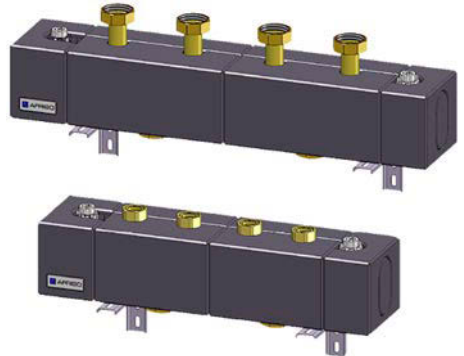
Betriebsanleitung
Operating
instructions
Notice technique
Istruzioni per l'uso
Instrukcja
eksploatacji

**HSM**

Copyright 2026 AFRISO-EURO-INDEX GmbH. Alle Rechte vorbehalten.

Lindenstraße 20
74363 Güglingen
Telefon +49 7135 102-0
Service +49 7135 102-211
Telefax +49 7135 102-147
info@afriso.com
www.afriso.com

Betriebsanleitung



Zonenverteiler

HSM

Typ: 90, 125



Copyright 2026 AFRISO-EURO-INDEX GmbH. Alle Rechte vorbehalten.

Lindenstraße 20
 74363 Güglingen
 Telefon +49 7135 102-0
 Service +49 7135 102-211
 Telefax +49 7135 102-147
 info@afriso.com
 www.afriso.com

1 Über diese Betriebsanleitung

Diese Betriebsanleitung beschreibt die Zonenverteiler HSM 90 und HSM 125 (im Folgenden auch „Produkt“). Diese Betriebsanleitung ist Teil des Produkts.

- Sie dürfen das Produkt erst benutzen, wenn Sie die Betriebsanleitung vollständig gelesen und verstanden haben.
- Stellen Sie sicher, dass die Betriebsanleitung für alle Arbeiten an und mit dem Produkt jederzeit verfügbar ist.
- Geben Sie die Betriebsanleitung und alle zum Produkt gehörenden Unterlagen an alle Benutzer des Produkts weiter.
- Wenn Sie der Meinung sind, dass die Betriebsanleitung Fehler, Widersprüche oder Unklarheiten enthält, wenden Sie sich vor Benutzung des Produkts an den Hersteller.

Diese Betriebsanleitung ist urheberrechtlich geschützt und darf ausschließlich im rechtlich zulässigen Rahmen verwendet werden. Änderungen vorbehalten.

Für Schäden und Folgeschäden, die durch Nichtbeachtung dieser Betriebsanleitung sowie Nichtbeachten der am Einsatzort des Produkts geltenden Vorschriften, Bestimmungen und Normen entstehen, übernimmt der Hersteller keinerlei Haftung oder Gewährleistung.

2 Informationen zur Sicherheit

2.1 Warnhinweise und Gefahrenklassen

In dieser Betriebsanleitung finden Sie Warnhinweise, die auf potenzielle Gefahren und Risiken aufmerksam machen. Zusätzlich zu den Anweisungen in dieser Betriebsanleitung müssen Sie alle am Einsatzort des Produkts geltenden Bestimmungen, Normen und Sicherheitsvorschriften beachten. Stellen Sie vor Verwendung des Produkts sicher, dass Ihnen alle Bestimmungen, Normen und Sicherheitsvorschriften bekannt sind und dass sie befolgt werden.

Warnhinweise sind in dieser Betriebsanleitung mit Warnsymbolen und Signalwörtern gekennzeichnet. Abhängig von der Schwere einer Gefährdungssituation werden Warnhinweise in unterschiedliche Gefahrenklassen unterteilt.



WARNUNG

WARNUNG macht auf eine möglicherweise gefährliche Situation aufmerksam, die bei Nichtbeachtung einen schweren oder tödlichen Unfall oder Sachschäden zur Folge haben kann.

HINWEIS

HINWEIS macht auf eine möglicherweise gefährliche Situation aufmerksam, die bei Nichtbeachtung Sachschäden zur Folge haben kann.

Zusätzlich werden in dieser Betriebsanleitung folgende Symbole verwendet:



Dies ist das allgemeine Warnsymbol. Es weist auf die Gefahr von Verletzungen und Sachschäden hin. Befolgen Sie alle im Zusammenhang mit diesem Warnsymbol beschriebenen Hinweise, um Unfälle mit Todesfolge, Verletzungen und Sachschäden zu vermeiden.

2.2 Bestimmungsgemäße Verwendung

Dieses Produkt eignet sich ausschließlich zum Verteilen von Medien in geschlossenen Heizungsanlagen nach EN 12828.

- Heizungswasser nach VDI 2035
- Wasser-Glykol-Gemische mit maximal 50 % Glykolanteil (Ethylenglykol)

Eine andere Verwendung ist nicht bestimmungsgemäß und verursacht Gefahren.

Stellen Sie vor Verwendung des Produkts sicher, dass das Produkt für die von Ihnen vorgesehene Verwendung geeignet ist. Berücksichtigen Sie dabei mindestens folgendes:

- Alle am Einsatzort geltenden Bestimmungen, Normen und Sicherheitsvorschriften
- Alle für das Produkt spezifizierten Bedingungen und Daten
- Die Bedingungen der von Ihnen vorgesehenen Anwendung

Führen Sie darüber hinaus eine Risikobeurteilung in Bezug auf die konkrete, von Ihnen vorgesehene Anwendung nach einem anerkannten Verfahren durch und treffen Sie entsprechend dem Ergebnis alle erforderlichen Sicherheitsmaßnahmen. Berücksichtigen Sie dabei auch die möglichen Folgen eines Einbaus oder einer Integration des Produkts in ein System oder in eine Anlage.

Führen Sie bei der Verwendung des Produkts alle Arbeiten ausschließlich unter den in der Betriebsanleitung und auf dem Typenschild spezifizierten Bedingungen und innerhalb der spezifizierten technischen Daten und in Übereinstimmung mit allen am Einsatzort geltenden Bestimmungen, Normen und Sicherheitsvorschriften durch.

2.3 Vorhersehbare Fehlanwendung

Das Produkt darf insbesondere in folgenden Fällen und für folgende Zwecke nicht angewendet werden:

- Verteilung von Trinkwasser
- Betrieb mit verklebenden, ätzenden oder entzündlichen Medien
- Betrieb in Anlagen mit Temperaturen über 90 °C (beispielsweise Solaranlagen)

2.4 Qualifikation des Personals

Arbeiten an und mit diesem Produkt dürfen nur von Fachkräften vorgenommen werden, die den Inhalt dieser Betriebsanleitung und alle zum Produkt gehörenden Unterlagen kennen und verstehen.

Die Fachkräfte müssen aufgrund ihrer fachlichen Ausbildung, Kenntnisse und Erfahrungen in der Lage sein, mögliche Gefährdungen vorherzusehen und zu erkennen, die durch den Einsatz des Produkts entstehen können.

Den Fachkräften müssen alle geltenden Bestimmungen, Normen und Sicherheitsvorschriften, die bei Arbeiten an und mit dem Produkt beachtet werden müssen, bekannt sein.

2.5 Persönliche Schutzausrüstung

Verwenden Sie immer die erforderliche persönliche Schutzausrüstung. Berücksichtigen Sie bei Arbeiten an und mit dem Produkt auch, dass am Einsatzort Gefährdungen auftreten können, die nicht direkt vom Produkt ausgehen.

2.6 Veränderungen am Produkt

Führen Sie ausschließlich solche Arbeiten an und mit dem Produkt durch, die in dieser Betriebsanleitung beschrieben sind. Nehmen Sie keine Veränderungen vor, die in dieser Betriebsanleitung nicht beschrieben sind.

3 Transport und Lagerung

Das Produkt kann durch unsachgemäßen Transport und Lagerung beschädigt werden.

HINWEIS

UNSACHGEMÄSSE HANDHABUNG

- Stellen Sie sicher, dass während des Transports und der Lagerung des Produkts die spezifizierten Umgebungsbedingungen eingehalten werden.
- Benutzen Sie für den Transport die Originalverpackung.
- Lagern Sie das Produkt nur in trockener, sauberer Umgebung.
- Stellen Sie sicher, dass das Produkt bei Transport und Lagerung stoßgeschützt ist.

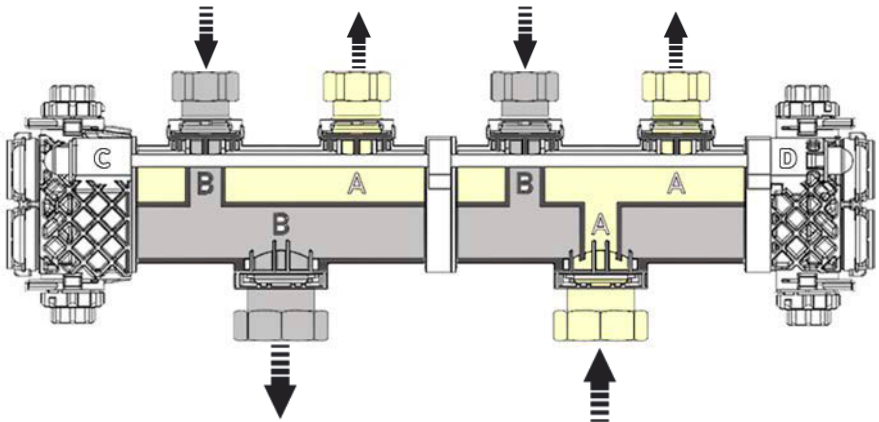
Nichtbeachtung dieser Anweisungen kann zu Sachschäden führen.

4 Produktbeschreibung

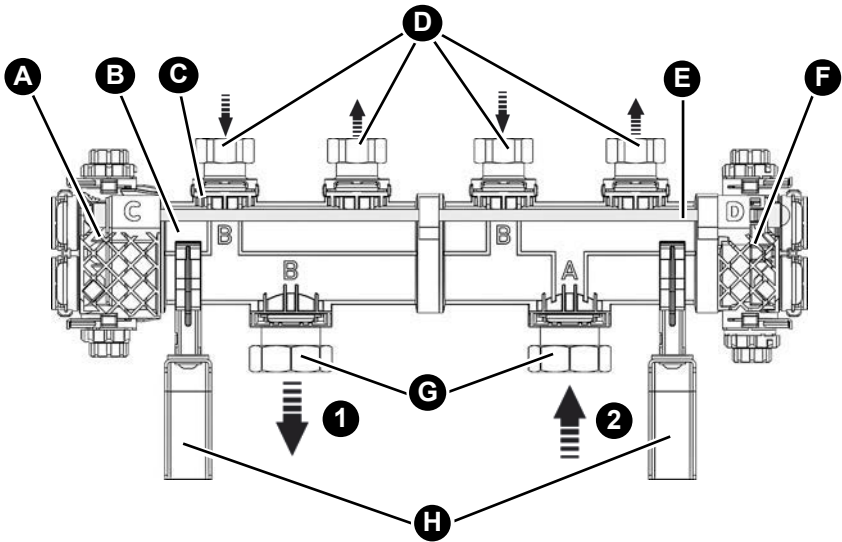
Das Produkt ist ein vormontierter, dichtheitsgeprüfter und wärmegeprägter Heizkreisverteiler, der das Medium auf bis zu fünf Kreisläufe verteilt.

Das Produkt ermöglicht ein variables Umstecken der System-/ Entlüftungskomponenten, sodass der Anschluss zum Heizkreis und zum Wärmeerzeuger wahlweise horizontal oder vertikal erfolgen kann.

Der Vorlauf befindet sich werksseitig immer auf der rechten Seite.



4.1 Übersicht



1. Rücklauf

2. Vorlauf

A. Endstück C (siehe "Übersicht Endstücke" auf Seite 8)

B. Segment

C. Klammer
- je Anschluss eine Klammer

D. Anschlüsse Heizkreis

E. Gewindestange

F. Endstück D (siehe "Übersicht Endstücke" auf Seite 8)

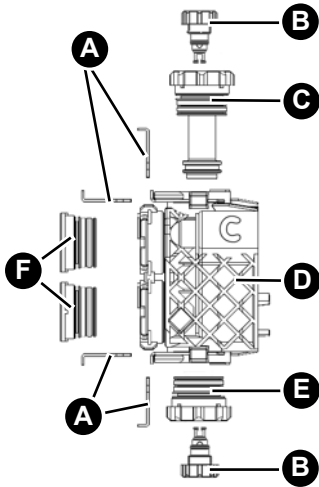
G. Anschlüsse Wärmeerzeuger

H. Haltewinkel mit Wandhalter

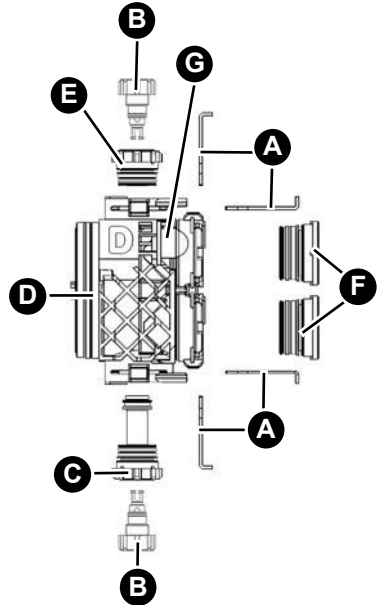
Abbildung 1: HSM 90

4.2 Übersicht Endstücke

Endstück C (links)



Endstück D (rechts)



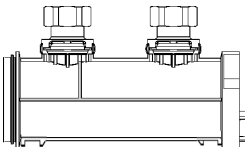
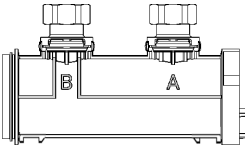
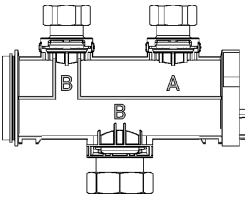
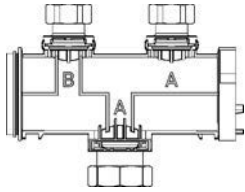
- A. Klammer
- B. Manuelle Entlüftungsschraube
- C. Ventilkörper grau

- D. Endstück
- E. Ventilkörper schwarz
- F. Blindstopfen
- G. Mutter

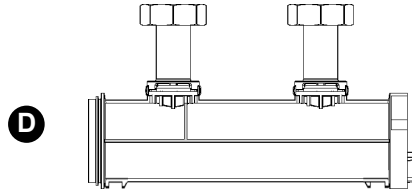
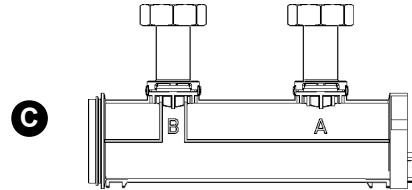
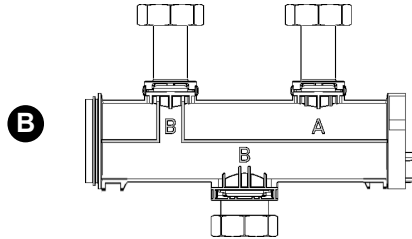
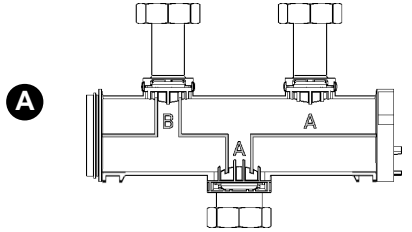
Abbildung 2: Übersicht Endstücke

4.2.1 Übersicht Segmente

HSM 90



HSM 125



- A. Vorlaufsegment
- B. Rücklaufsegment
- C. Erweiterungssegment
- D. Pufferspeichersegment

Abbildung 3: HSM Segmente

4.3 Abmessungen

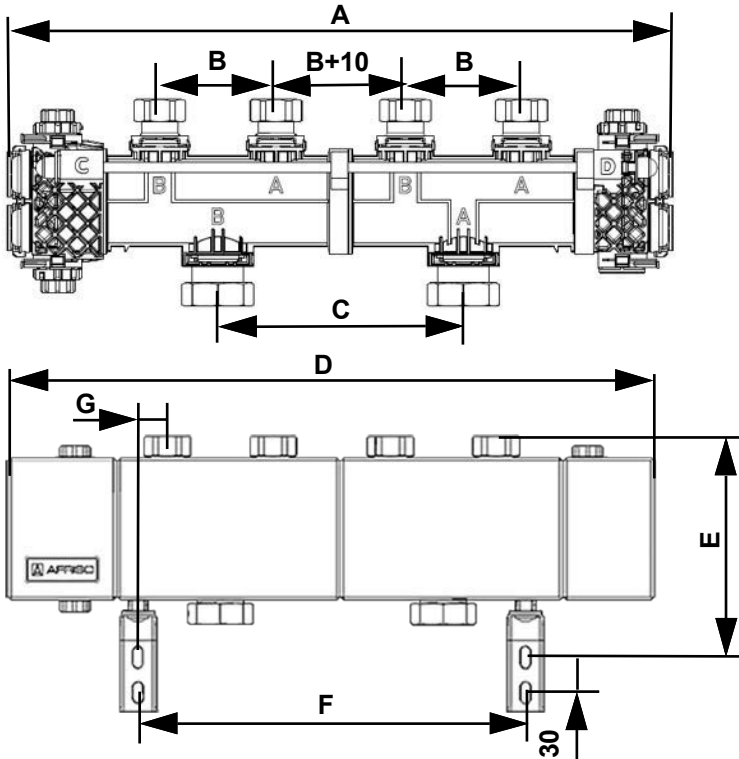


Abbildung 4: Maße in mm

Heizkreise	HSM 90				HSM 125			
	2	3	4	5	2	3	4	5
A	516	706	896	1086	656	916	1175	1435
B	90				125			
C	190				260			
D	551	741	931	1121	691	951	1211	1471
E	184				213			
F	Maximal 330				Maximal 470			
G	25				43			

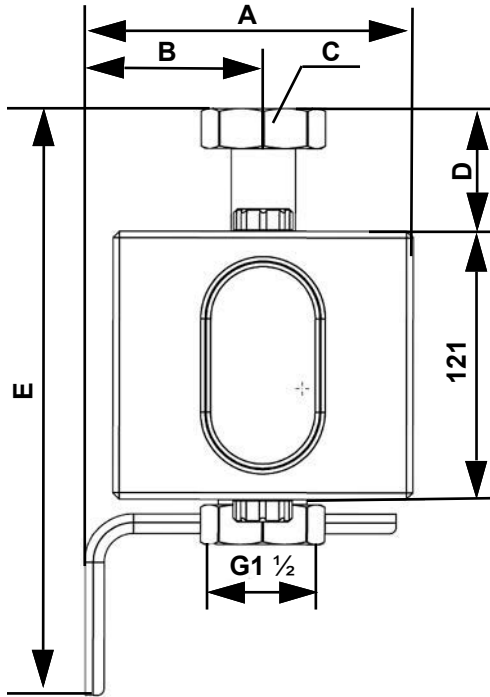


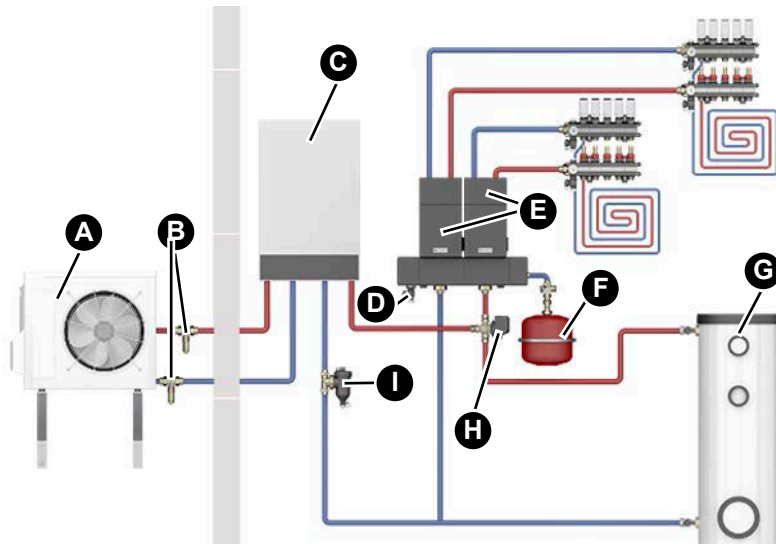
Abbildung 5: Seitenansicht, Maße in mm

	HSM 90	HSM 125
A	147,5	
B	80 bis 130	
C	G1	G1 ½
D	15	44,3
E	233	270

4.4 Funktion

Das Produkt dient der zentralen Verteilung von Heiz- oder Kühlmedien auf mehrere, separat regelbare Heiz- oder Kühlkreise (Zonen) innerhalb einer Heizungsanlage.

4.5 Anwendungsbeispiele



A. Wärmepumpe Außengerät

B. Frostschutzventil AAV

C. Wärmepumpe Innengerät

D. KFE-Hahn

E. Pumpengruppen

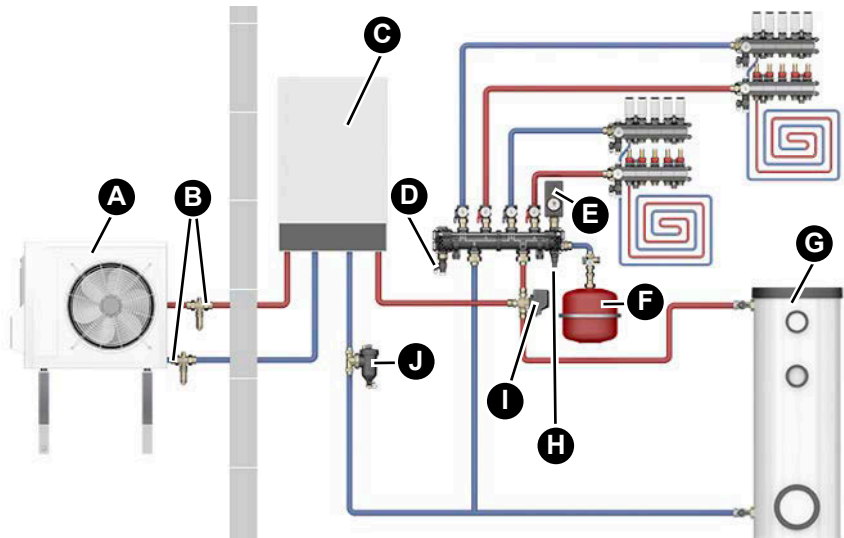
F. Kappenventil mit MAG

G. Warmwasserspeicher

H. Zonenventil

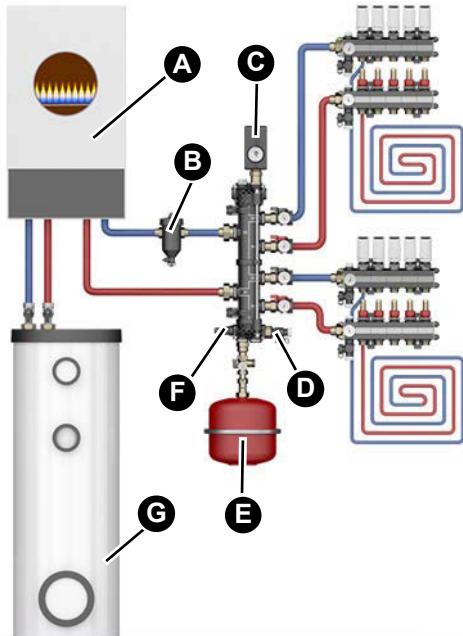
I. Magnetschlammabscheider

Abbildung 6: Beispiel Heizsystem mit Pumpengruppen



- | | |
|--------------------------|----------------------------|
| A. Wärmepumpe Außengerät | F. Kappenventil mit MAG |
| B. Frostschutzventil AAV | G. Warmwasserspeicher |
| C. Wärmepumpe Innengerät | H. Überströmventil |
| D. KFE-Hahn | I. Zonenventil |
| E. KSG mini | J. Magnetschlammabscheider |

Abbildung 7: Beispiel Heizsystem mit separatem Warmwasserspeicher



- | | |
|----------------------|-------------------------|
| A. Wärmeerzeuger | E. Kappenventil mit MAG |
| B. Schlammabscheider | F. Überströmventil |
| C. KSG mini | G. Warmwasserspeicher |
| D. KFE-Hahn | H. Zonenventil |

Abbildung 8: Beispiel mit einem direkten und einem gemischten Heizkreis

4.6 Lieferumfang

Im Lieferumfang sind enthalten:

- Verteiler für 2 bis 5 Heizkreise und Wärmedämmung
- Dichtungen
- Haltewinkel mit Wandhalter (je Segment ein Wandhalter)
- Befestigungsmaterial (Dübel, Schrauben)
- Betriebsanleitung
- Blindstopfen

4.7 Technische Daten

Parameter	Wert	
Allgemeine Daten	HSM 90	HSM 125
Achsabstand	90 mm	125 mm
Abstand Wand zur Mitte des Rohres	80 ... 130 mm	
Werkstoff	Kunststoff	
Werkstoff Dichtungen	EPDM	
Werkstoff Wärmedämmung	EPP	
Betriebstemperatur und -druck	Maximal 60 °C bei 6 bar Maximal 90 °C bei 3 bar	
Anschlüsse zum Wärmeerzeuger	G1 ½ mit Überwurfmutter	
Anschlüsse zum Heizkreis	G1 mit Überwurfmutter	G1 ½ mit Überwurfmutter
Anzahl der Segmente	Maximal 5	
Medium	Heizungswasser oder Wasser-Glykol-Gemische mit maximal 50 % Glykolanteil	
Durchflussmenge	Maximal 3,5 m³/h	
Leistung	Maximal 80 kW (bei $\Delta T = 20^\circ \text{C}$)	

4.8 Diagramm

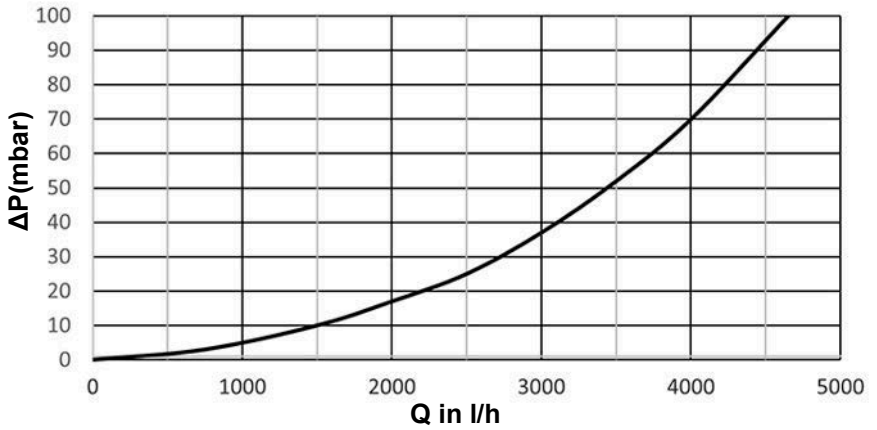


Abbildung 9: Druckverlustkurve für 2 bis 5 Heizkreise

5 Montage



WARNUNG

HEISSE MEDIEN

Medien in Heizungsanlagen stehen unter einem hohen Druck und können Temperaturen über 100 °C erreichen.

- Stellen Sie sicher, dass das Medium abgekühlt ist, bevor Sie die Anlage öffnen und das Produkt montieren.
- Stellen Sie sicher, dass die Anlage drucklos und entleert ist, bevor Sie die Anlage öffnen und das Produkt montieren.

Nichtbeachtung dieser Anweisung kann zu Tod, schweren Verletzungen oder Sachschäden führen.

HINWEIS

UNSACHGEMÄSSE HANDHABUNG

Verschmutzte oder beschädigte O-Ringe und Dichtungen können zu Undichtigkeit des Produkts führen.

- Stellen Sie sicher, dass die O-Ringe und Dichtungen bei der Montage sauber, unbeschädigt und in der korrekten Position sind.

Nichtbeachtung dieser Anweisungen kann zu Sachschäden führen.

⇒ Stellen Sie sicher, dass das Medium in der Anlage mit dem Einsatzbereich des Produkts verträglich ist.

⇒ Stellen Sie sicher, dass beim Einbau in eine Wärmepumpenanlage immer ein Überströmventil montiert ist.

Wenn Sie das Produkt senkrecht einbauen, müssen die Entlüftungskomponenten umgebaut werden, siehe "Produkt senkrecht montieren" auf Seite 21.

5.1 Montage vorbereiten

Das Produkt darf erst nach Abschluss aller Rohrmontagearbeiten, Schweißarbeiten und Lötarbeiten montiert werden.

⇒ Spülen Sie die Leitungen der Anlage, bevor Sie das Produkt montieren.

5.2 Produkt montieren

HINWEIS

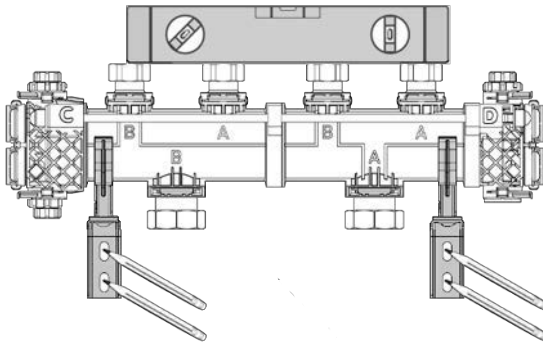
MECHANISCHE BELASTUNG UND VERSPANNUNG

- Stellen Sie beim Anschließen des Produkts sicher, dass das Produkt keinen mechanischen Belastungen und Verspannungen ausgesetzt ist.
- Stellen Sie sicher, dass je Segment ein Wandhalter verwendet wird.

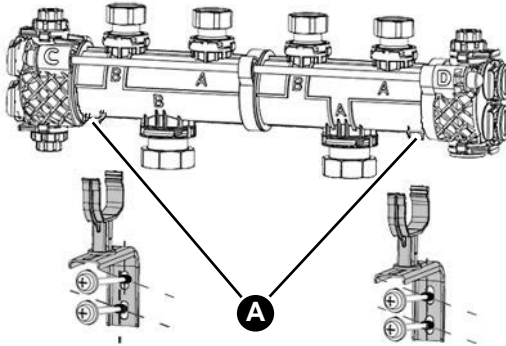
Nichtbeachtung dieser Anweisungen kann zu Sachschäden führen.

Alle Angaben für die Montage beziehen sich auf die Einbauweise Vorlauf rechts.

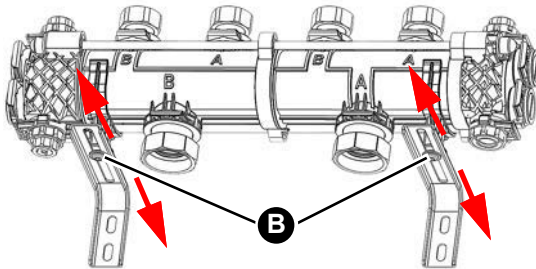
- ⇒ Stellen Sie sicher, dass die beigelegten Dübel für die vorgesehene Wand geeignet sind.



1. Entfernen Sie die Wärmedämmung.
2. Halten Sie das Produkt an die Wand und richten Sie es mit einer Wasserwaage aus.
3. Markieren Sie die Bohrlöcher für die Haltewinkel.
4. Bohren Sie an den Markierungen jeweils ein Loch (\varnothing 8 mm).



5. Befestigen Sie die Haltewinkel mit den beiliegenden Dübeln und Schrauben.
6. Setzen Sie das Produkt an den vorgegebenen Positionen (A) in die Wandhalter.
 - Das Produkt muss in die Wandhalter einrasten.



Abstand zur Wand einstellen

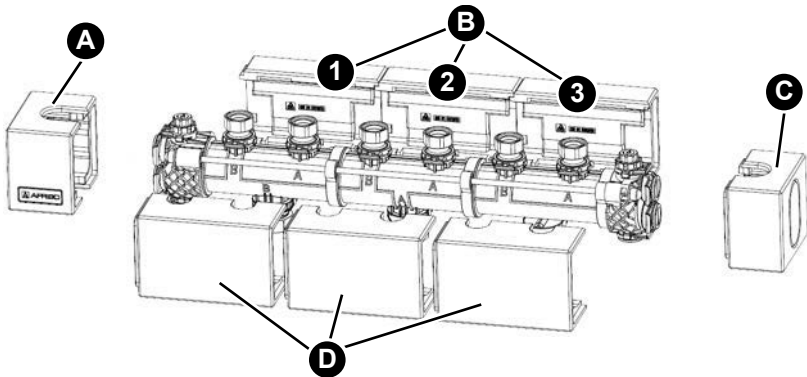
7. Halten Sie das Produkt fest und lösen Sie die Schrauben der Wandhalter (B).
8. Stellen Sie den Abstand vom Produkt zur Wand ein.
9. Schrauben Sie die Schrauben (B) fest.
10. Befestigen Sie die Wärmedämmung hinten siehe "Montage Wärmedämmung" auf Seite 20.

5.2.1 Montage Wärmedämmung

Stellen Sie sicher, dass beim Einstellen des Wandabstands die Wärmedämmung hinten berücksichtigt wird.

Wenn der Mindestabstand von der Mitte des Rohres zur Wand auf < 90 mm eingestellt wird, muss für die Befestigung der hinteren Wärmedämmung links ein Abstand von 30 cm zur Wand zur Verfügung stehen.

Schieben Sie dann die hintere Abdeckung seitlich nacheinander hinter das Produkt. Beginnend mit B3, B2 und B1.



A. Abdeckung links

C. Abdeckung rechts

B. Hintere Abdeckung

D. Vordere Abdeckung

1. Montieren Sie zuerst die hintere Abdeckung (B).

2. Montieren Sie die vordere Abdeckung (D).

3. Befestigen Sie die Abdeckungen links (A) und rechts (C).

Die Demontage der Wärmedämmung erfolgt in umgekehrter Reihenfolge.

5.3 Produkt senkrecht montieren

HINWEIS

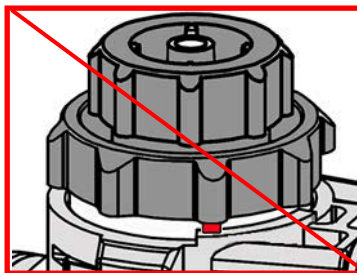
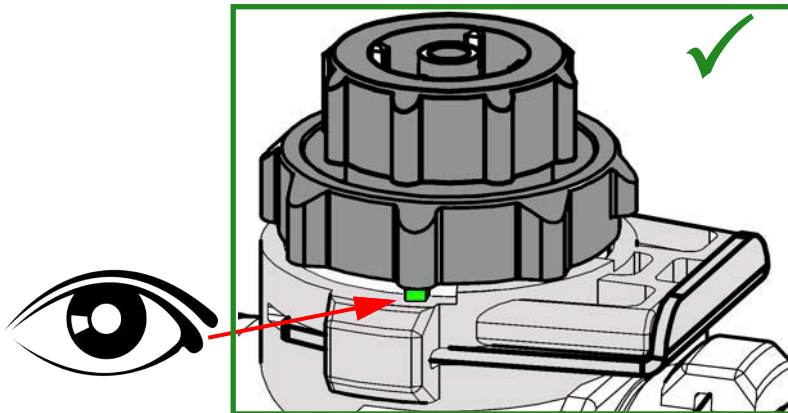
UNSACHGEMÄSSE HANDHABUNG

- Stellen Sie sicher, dass die Entlüftung der Montageposition des Produkts angepasst wird.

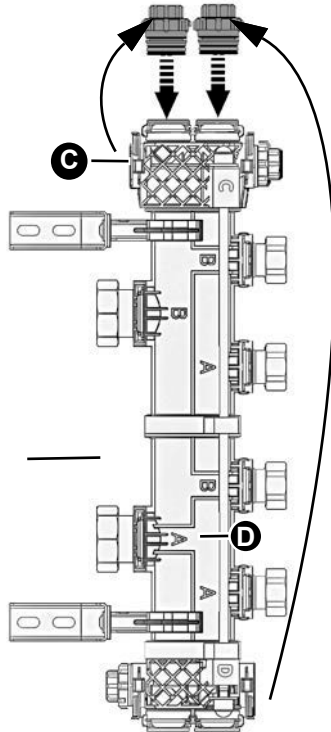
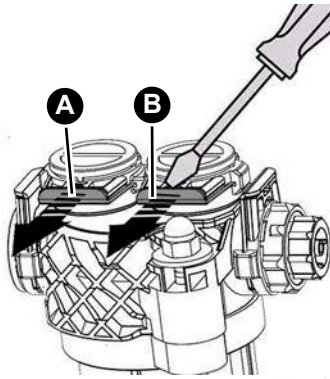
Nichtbeachtung dieser Anweisungen kann zu Sachschäden führen.

Wenn Sie das Produkt senkrecht montieren, muss die Pumpengruppe zusätzlich an der Wand befestigt werden.

Wenn Sie das Produkt in der senkrechten Position montieren, müssen die Entlüftungselemente an den Endstücken umgebaut werden.

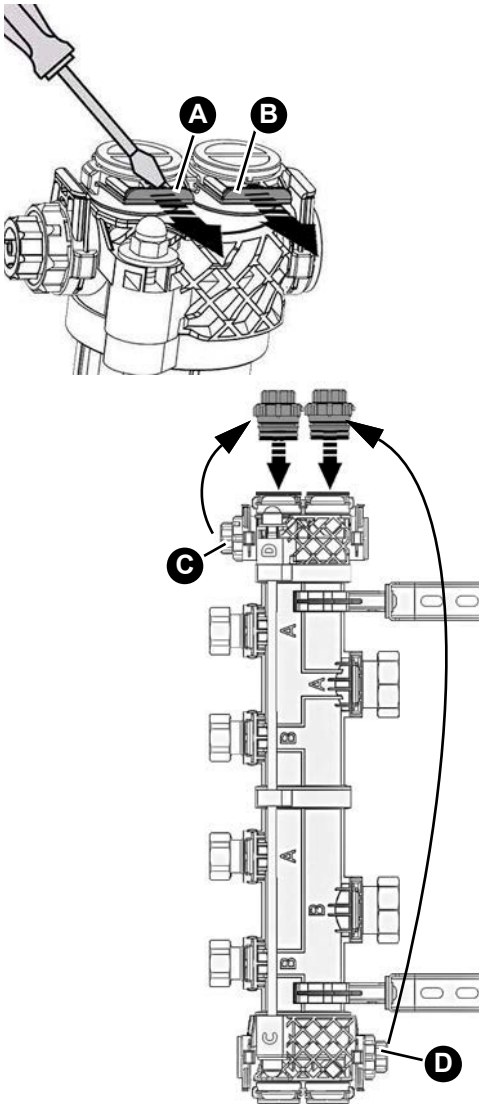


5.3.1 Produkt vertikal montieren (Heizkreise rechts, Vorlauf unten)



1. Hebeln Sie die Klammern an den Anschlüssen (A, B, C, D) mit einem Schraubendreher heraus.
2. Tauschen Sie den Blindstopfen vom Anschluss A mit dem Ventilkörper schwarz vom Anschluss C.
3. Tauschen Sie den Blindstopfen vom Anschluss B mit dem Ventilkörper schwarz vom Anschluss D.
4. Montieren Sie die Klammern wieder.
5. Montieren Sie das Produkt, siehe "Produkt montieren" auf Seite 18.

5.3.2 Produkt vertikal montieren (Heizkreise links, Vorlauf oben)



1. Hebeln Sie die Klammern an den Anschlüssen (A, B, C, D) mit einem Schraubendreher heraus.
2. Tauschen Sie den Blindstopfen vom Anschluss A mit dem Ventilkörper schwarz vom Anschluss C.
3. Tauschen Sie den Blindstopfen vom Anschluss B mit dem Ventilkörper schwarz vom Anschluss D.
4. Montieren Sie die Klammern wieder.
5. Montieren Sie das Produkt, siehe "Produkt montieren" auf Seite 18.

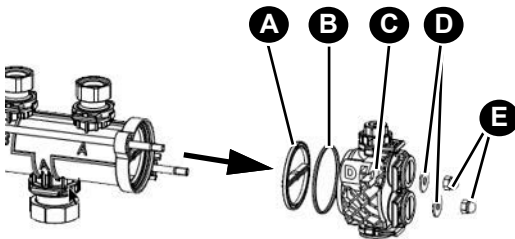
5.4 Produkt um Segment/-e erweitern (optional)

HINWEIS

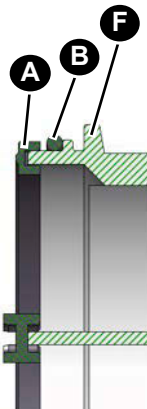
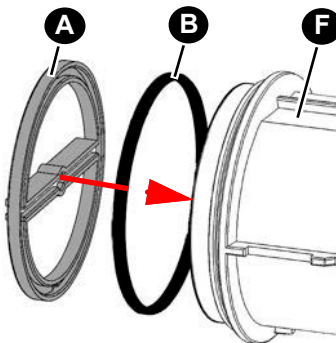
MECHANISCHE BELASTUNG UND VERSPANNUNG

- Stellen Sie sicher, dass die Muttern abwechselnd in kleinen Schritten bis zum maximalen Drehmoment von 4 ± 1 Nm angezogen werden.

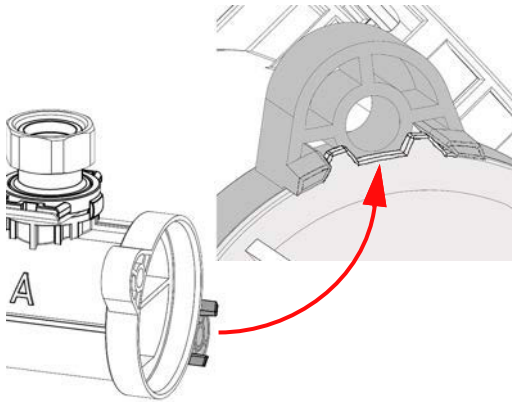
Nichtbeachtung dieser Anweisungen kann zu Sachschäden führen.



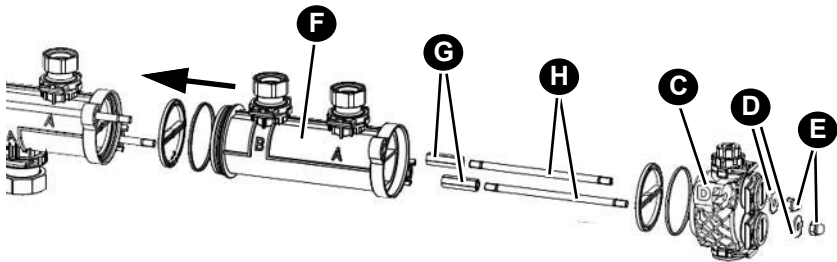
1. Schrauben Sie die Muttern (E) an dem mit D gekennzeichneten Endstück (C) ab.
2. Entfernen Sie die Unterlegscheiben (D).
3. Ziehen Sie das Endstück (C) ab.
4. Entnehmen Sie den O-Ring (B) und die Formdichtung (A).



5. Stecken Sie den O-Ring (B) auf das neue Segment (F).
6. Stecken Sie die Formdichtung (A) auf das neue Segment (F).
- Beachten Sie dabei die korrekte Lage der Formdichtung.



7. Stecken Sie das neue Segment (F) auf die Gewindestangen.
 - Beachten Sie dabei die korrekte Lage der Positionierhilfe.



8. Verlängern Sie die Gewindestangen (G, H).
9. Stecken Sie den O-Ring und die Formdichtung auf das Endstück (C).
 - Achten Sie dabei auf die korrekte Lage der Formdichtung.
10. Stecken Sie das Endstück (C) auf die Gewindestangen.
11. Unterlegscheiben (D) aufstecken.
 - Schrauben Sie die Muttern (E) wechselseitig in kleinen Schritten fest.
12. Montieren Sie das Produkt, siehe "Produkt montieren" auf Seite 18.

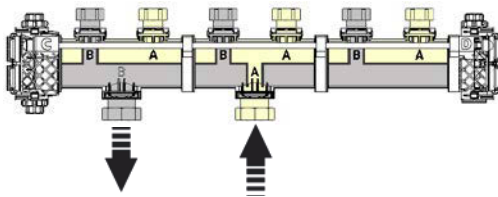
5.5 Vorlauf und Rücklauf tauschen - Primäranschlüsse

HINWEIS

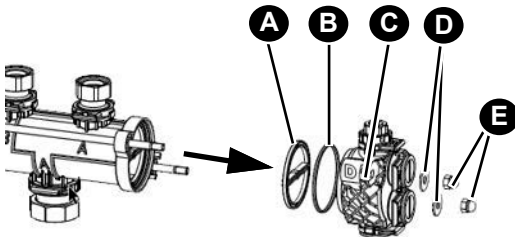
MECHANISCHE BELASTUNG UND VERSPANNUNG

- Stellen Sie sicher, dass die O-Ringe und Dichtungen bei der Montage sauber, unbeschädigt und in der korrekten Position sind.
- Stellen Sie sicher, dass die Muttern abwechselnd in kleinen Schritten bis zum maximalen Drehmoment von 4 ± 1 Nm angezogen werden.

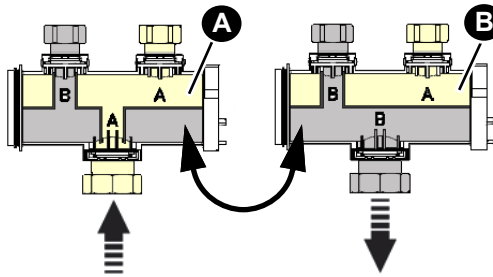
Nichtbeachtung dieser Anweisungen kann zu Sachschäden führen.



Anlieferungszustand

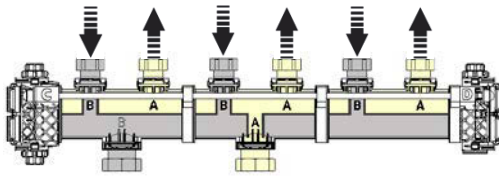


1. Schrauben Sie die Muttern (E) am Endstück (C) ab.
2. Nehmen Sie die Unterlegscheiben (D), das Endstück (C), den O-Ring (B) und die Formdichtung (A) ab.

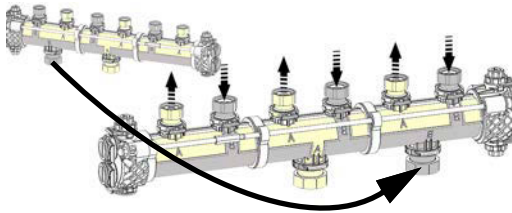


3. Entnehmen Sie die Segmente mit den Anschlüssen für Vor- und Rücklauf.
- Achten Sie dabei auf die O-Ringe und Formdichtungen.
4. Tauschen Sie das Vorlaufsegment mit dem Rücklaufsegment.
5. Setzen Sie die Segmente mit allen O-Ringen und Formdichtungen wieder zusammen.
6. Stecken Sie das Endstück auf die Gewindestangen.
7. Legen Sie die Unterlegscheiben auf.
8. Schrauben Sie die Muttern wechselseitig in kleinen Schritten fest.

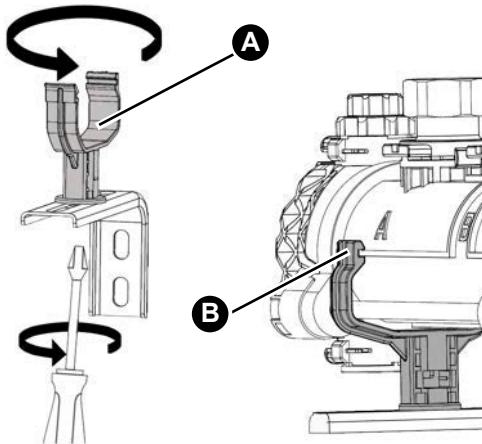
5.5.1 Vorlauf und Rücklauf tauschen - Heizkreisanschlüsse



Anlieferungszustand



1. Drehen Sie das Produkt um 180°.



2. Lösen Sie die Schraube des Wandhalters am Haltewinkel.

3. Drehen Sie den Wandhalter (A) um 180°.

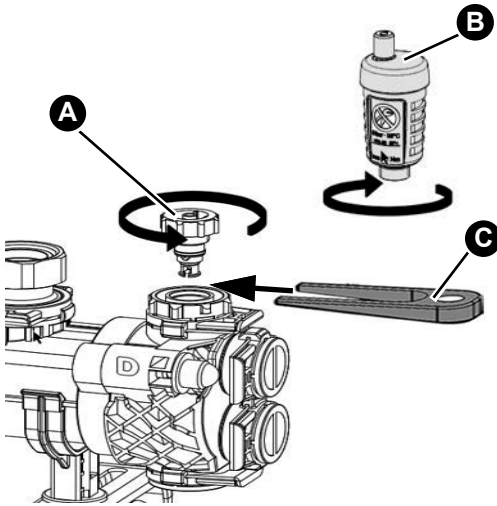
4. Ziehen Sie die Schraube wieder fest.

5. Befestigen Sie die Wandhalter mit Haltewinkel für die weitere Montage am Produkt.

- Das Produkt muss in die Wandhalter einrasten (B).

6. Montieren Sie das Produkt, siehe "Produkt montieren" auf Seite 18.

5.6 Schnellentlüfter montieren

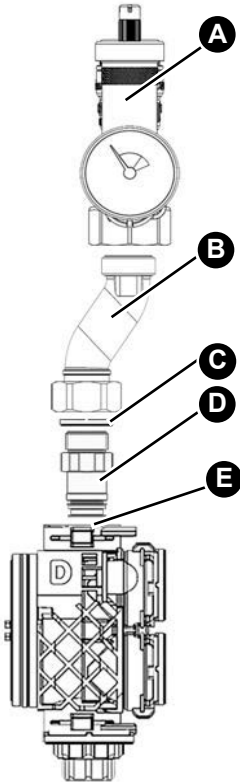


1. Schrauben Sie die Entlüftungsschraube (A) lose.
2. Hebeln Sie die Entlüftungsschraube mit dem Spezialwerkzeug (C) heraus.
- Das Spezialwerkzeug ist Lieferbestandteil des Schnellentlüfter-Sets.
3. Schrauben Sie den Schnellentlüfter (B) fest.
- Beachten Sie die Betriebsanleitung des Schnellentlüfters.

5.7 Kesselsicherungsgruppe (KSG mini) und HSM TE Exzenter montieren

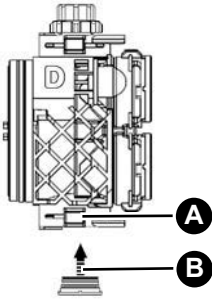
Stellen Sie sicher, dass die KSG mini immer an Stelle des schwarzen Ventilkörpers im Vorlauf ersetzt wird.

- Verwenden Sie dafür das Zubehör HSM TE Exzenter.



1. Entfernen Sie die Klammer am Anschluss (E).
2. Schrauben Sie den Ventilkörper schwarz am Endstück ab.
3. Schrauben Sie den HSM TE (D) am Anschluss (E) fest.
4. Schrauben Sie den HSM Exzenter (B) mit Flachdichtung (C) am HSM TE (D) fest.
5. Schrauben Sie die KSG mini (A) auf dem Exzenter fest.
 - Dichten Sie den Exzenter im Gewinde der KSG mini ein.
6. Stecken Sie die Klammer wieder an den Anschluss (E).

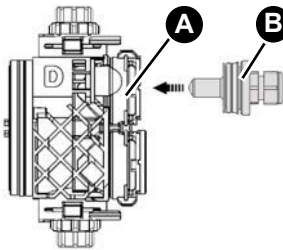
5.8 Hydraulische Weiche



Wenn Sie den grauen Ventilkörper am Endstück D durch den beiliegenden Blindstopfen (B) ersetzen, erreichen Sie die Funktion einer hydraulischen Weiche.

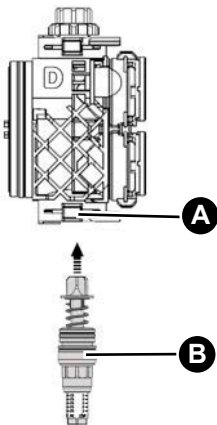
1. Entfernen Sie die Klammer am Anschluss (A) am Endstück D.
2. Tauschen Sie den Ventilkörper gegen den Blindstopfen (B) aus.
3. Stecken Sie die Klammer wieder an den Anschluss (A).

5.9 HSM TP (Fühlerhülse) montieren



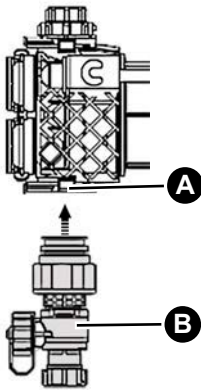
1. Entfernen Sie die Klammer am Anschluss (A) am Endstück D.
2. Tauschen Sie den Blindstopfen gegen die Fühlerhülse (B) aus.
3. Stecken Sie die Klammer wieder an den Anschluss (A).

5.10 Überströmventil montieren



1. Entfernen Sie die Klammer am Anschluss (A) am Endstück D.
2. Tauschen Sie den Ventilkörper grau gegen das Überströmventil (B) aus.
3. Stecken Sie die Klammer wieder an den Anschluss (A).

5.11 KFE-Hahn montieren



1. Entfernen Sie die Klammer am Anschluss (A) am Endstück C.
2. Tauschen Sie den Ventilkörper schwarz gegen den KFE-Hahn (B) aus.
3. Stecken Sie die Klammer wieder an den Anschluss (A).

6 Inbetriebnahme

Voraussetzung für die Inbetriebnahme ist eine vollständige Installation aller Komponenten.

Die Anlage muss während und nach dem Befüllen entlüftet werden.

6.1 Anlage spülen, befüllen und entlüften

Führen Sie eine Dichtheitsprüfung nach EN 14336 durch.

4. Prüfen Sie die Bauteile der Anlage auf Dichtheit.
 - Prüfdruck und die Prüfdauer müssen der jeweiligen Anlage und dem jeweiligen Betriebsdruck angepasst sein.
5. Befüllen Sie die Anlage mit Heizungswasser nach VDI 2035.
6. Prüfen Sie während dem Befüllen, ob alle Anschlüsse dicht sind.
7. Entlüften Sie die Anlage.

7 **Wartung**

Wartungsintervalle

Zeitpunkt	Tätigkeit
Halbjährlich	Prüfen Sie die Heizungsanlage visuell auf Undichtheit

8 **Störungsbeseitigung**

Störungen, die nicht durch die im Kapitel beschriebenen Maßnahmen beseitigt werden können, dürfen nur durch den Hersteller behoben werden.

Problem	Mögliche Ursache	Fehlerbehebung
Anlage macht Geräusche	Luft in der Anlage	Entlüften Sie die Anlage
	Umwälzpumpe ist falsch eingestellt	Prüfen Sie die Einstellung der Umwälzpumpe
Sonstige Störungen	-	Bitte wenden Sie sich an die AFRISO-Service Hotline.

9 **Außerbetriebnahme und Entsorgung**

Entsorgen Sie das Produkt nicht mit dem Hausmüll.

Entsorgen Sie das Produkt nach den geltenden Bestimmungen, Normen und Sicherheitsvorschriften.

10 **Rücksendung**

Vor einer Rücksendung Ihres Produkts müssen Sie sich mit uns in Verbindung setzen (service@afriso.de).

11 **Gewährleistung**

Informationen zur Gewährleistung finden Sie in unseren Allgemeinen Geschäftsbedingungen im Internet unter www.afriso.com oder in Ihrem Kaufvertrag.

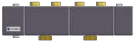
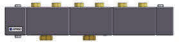


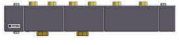
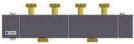




12 Ersatzteile und Zubehör

HINWEIS**UNGEEIGNETE TEILE**



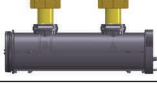
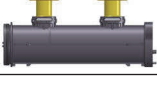
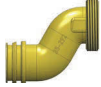


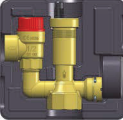

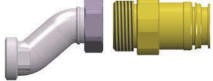
- Verwenden Sie nur Original Ersatz- und Zubehörteile des Herstellers.





Nichtbeachtung dieser Anweisung kann zu Sachschäden führen.

Produkt

Artikelbezeichnung	Art.-Nr.	Abbildung
HSM 90-2	79602	
HSM 90-3	79603	
HSM 90-4	79604	
HSM 90-5	79605	
HSM 90-2B	79606	
HSM 125-2	79622	
HSM 125-3	79623	
HSM 125-4	79624	
HSM 125-5	79625	
HSM 125-2B	79626	

Ersatzteile und Zubehör

Artikelbezeichnung	Art.-Nr.	Abbildung
HSM 90E	79600	
HSM 90B	79601	
HSM 125E	79620	
HSM 125B	79621	
HSM 90 Exzenter ABT	79640	
HSM 125 Exzenter ABT	79641	
Schnellentlüfter	80833	
KSG mini 3 bar 2,5 bar	77350 77351	
HSM TE	79644	
HSM TE Exzenter	79645	

Artikelbezeichnung	Art.-Nr.	Abbildung
HSM TP	79643	
Überströmventil	79642	
HSM FDV (KFE-Hahn)	79646	
ABT 22	79599	

Operating instructions



Zone manifold HSM

HSM

Type: 90, 125



Copyright 2026 AFRISO-EURO-INDEX GmbH. All rights reserved.

Lindenstraße 20
 74363 Güglingen
 Telephone +49 7135 102-0
 Service +49 7135 102-211
 Telefax +49 7135 102-147
info@afriso.com
www.afriso.com

1 About these operating instructions

These operating instructions describe the zone manifolds HSM 90 and HSM 125 (also referred to as "product" in these operating instructions). These operating instructions are part of the product.

- You may only use the product if you have fully read and understood these operating instructions.
- Verify that these operating instructions are always accessible for any type of work performed on or with the product.
- Pass these operating instructions as well as all other product-related documents on to all owners of the product.
- If you feel that these operating instructions contain errors, inconsistencies, ambiguities or other issues, contact the manufacturer prior to using the product.

These operating instructions are protected by copyright and may only be used as provided for by the corresponding copyright legislation. We reserve the right to modifications.

The manufacturer shall not be liable in any form whatsoever for direct or consequential damage resulting from failure to observe these operating instructions or from failure to comply with directives, regulations and standards and any other statutory requirements applicable at the installation site of the product.

2 Information on safety

2.1 Safety messages and hazard categories

These operating instructions contain safety messages to alert you to potential hazards and risks. In addition to the instructions provided in these operating instructions, you must comply with all directives, standards and safety regulations applicable at the installation site of the product. Verify that you are familiar with all directives, standards and safety regulations and ensure compliance with them prior to using the product.

Safety messages in these operating instructions are highlighted with warning symbols and warning words. Depending on the severity of a hazard, the safety messages are classified according to different hazard categories.



WARNING

WARNING indicates a potentially hazardous situation, which, if not avoided, can result in serious injury or equipment damage.

NOTICE

NOTICE indicates a hazardous situation, which, if not avoided, can result in equipment damage.

In addition, the following symbols are used in these operating instructions:



This is the general safety alert symbol. It alerts to injury hazards or equipment damage. Comply with all safety instructions in conjunction with this symbol to help avoid possible death, injury or equipment damage.

2.2 Intended use

This product may only be used to distribute the following liquids in heating systems as per EN 12828.

- Heating circuit water as per VDI 2035
- Water/glycol mixtures with a maximum of 50 % of glycol (ethylene glycol)

Any use other than the application explicitly permitted in these operating instructions is not permitted and causes hazards.

Verify that the product is suitable for the application planned by you prior to using the product. In doing so, take into account at least the following:

- All directives, standards and safety regulations applicable at the installation site of the product
- All conditions and data specified for the product
- The conditions of the planned application

In addition, perform a risk assessment in view of the planned application, according to an approved risk assessment method, and implement the appropriate safety measures, based on the results of the risk assessment. Take into account the consequences of installing or integrating the product into a system or a plant.

When using the product, perform all work and all other activities in conjunction with the product in compliance with the conditions specified in the operating instructions and on the nameplate, as well as with all directives, standards and safety regulations applicable at the installation site of the product.

2.3 Predictable incorrect application

The product must never be used in the following cases and for the following purposes:

- Distribution of drinking water
- Use with adherent, corrosive or flammable fluids
- Operation in systems with temperatures exceeding 90 °C (for example, solar systems)

2.4 Qualification of personnel

Only appropriately trained persons who are familiar with and understand the contents of these operating instructions and all other pertinent product documentation are authorized to work on and with this product.

These persons must have sufficient technical training, knowledge and experience and be able to foresee and detect potential hazards that may be caused by using the product.

All persons working on and with the product must be fully familiar with all directives, standards and safety regulations that must be observed for performing such work.

2.5 Personal protective equipment

Always wear the required personal protective equipment. When performing work on and with the product, take into account that hazards may be present at the installation site which do not directly result from the product itself.

2.6 Modifications to the product

Only perform work on and with the product which is explicitly described in these operating instructions. Do not make any modifications to the product which are not described in these operating instructions.

3 Transport and storage

The product may be damaged as a result of improper transport or storage.

NOTICE

INCORRECT HANDLING

- Verify compliance with the specified ambient conditions during transport or storage of the product.
- Use the original packaging when transporting the product.
- Store the product in a clean and dry environment.
- Verify that the product is protected against shocks and impact during transport and storage.

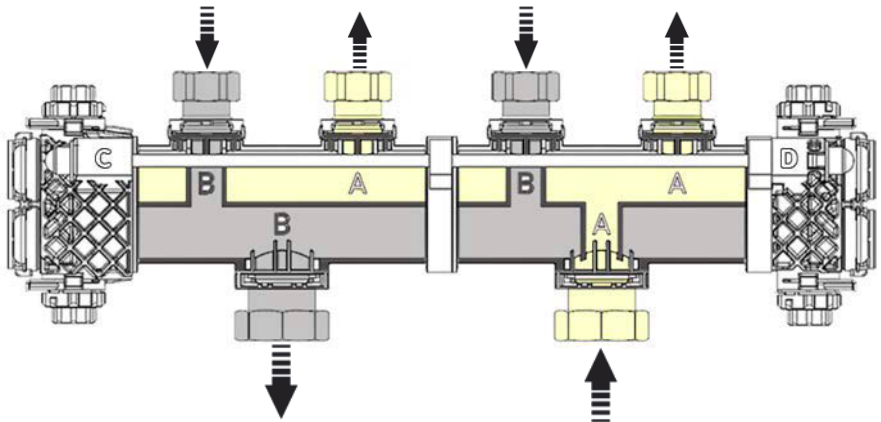
Failure to follow these instructions can result in equipment damage.

4 Product description

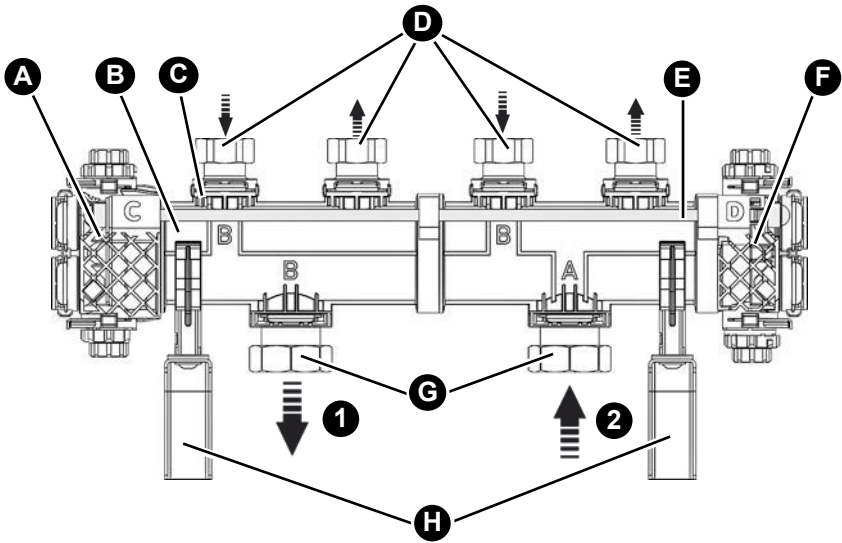
The product is a pre-assembled, tightness-tested and heat-insulated heating circuit manifold which distributes the medium to up to five circuits.

The product lets you reconnect the system and venting components in a flexible way, so that the heating circuit and the heat generator can be connected either horizontally or vertically.

The flow is factory-arranged at the right-hand side.



4.1 Overview

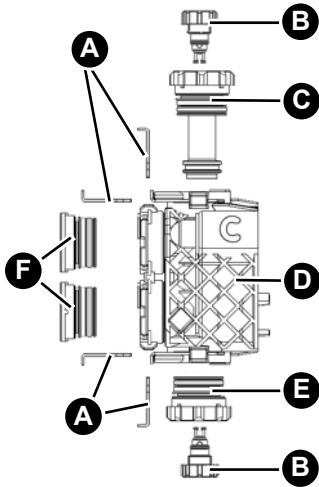


- | | |
|---|--|
| 1. Return | D. Connections heating circuit |
| 2. Flow | E. Threaded rod |
| A. End assembly C (see "Overview end assemblies" on page 8) | F. End assembly right-hand end D (see "Overview end assemblies" on page 8) |
| B. Segment | G. Connections heat generator |
| C. Clip
- one clip per connection | H. Mounting bracket with wall bracket |

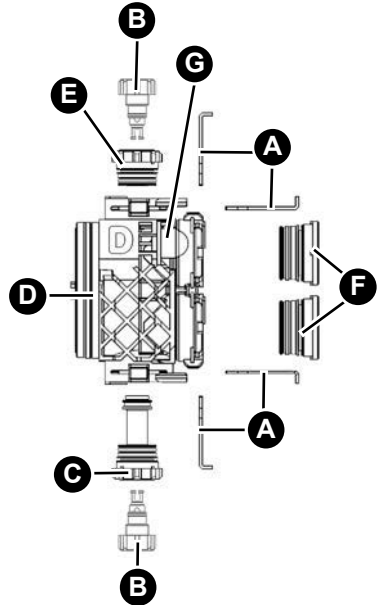
Figure 1: HSM 90

4.2 Overview end assemblies

End assembly C (left)



End assembly D (right)



A. Clip

B. Manual vent screw

C. Valve body grey

D. End assembly

E. Valve body black

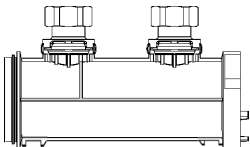
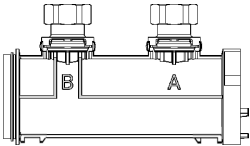
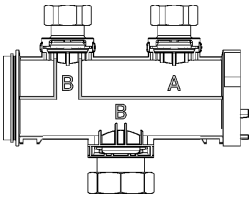
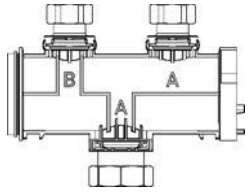
F. Blind plug

G. Nut

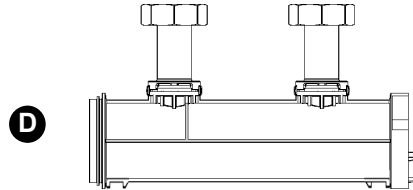
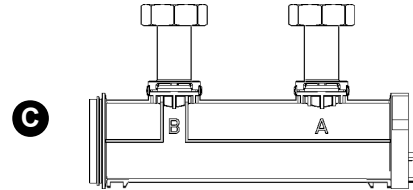
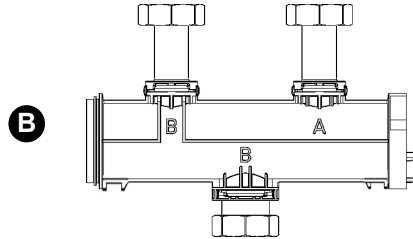
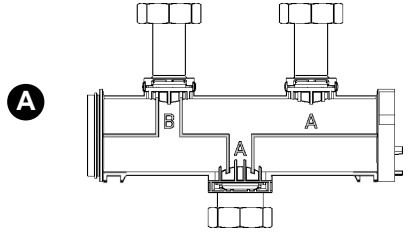
Figure 2: Overview end assemblies

4.2.1 Overview segments

HSM 90



HSM 125



- A. Flow segment
- B. Return segment
- C. Extension segment
- D. Buffer tank segment

Figure 3: HSM segments

4.3 Dimensions

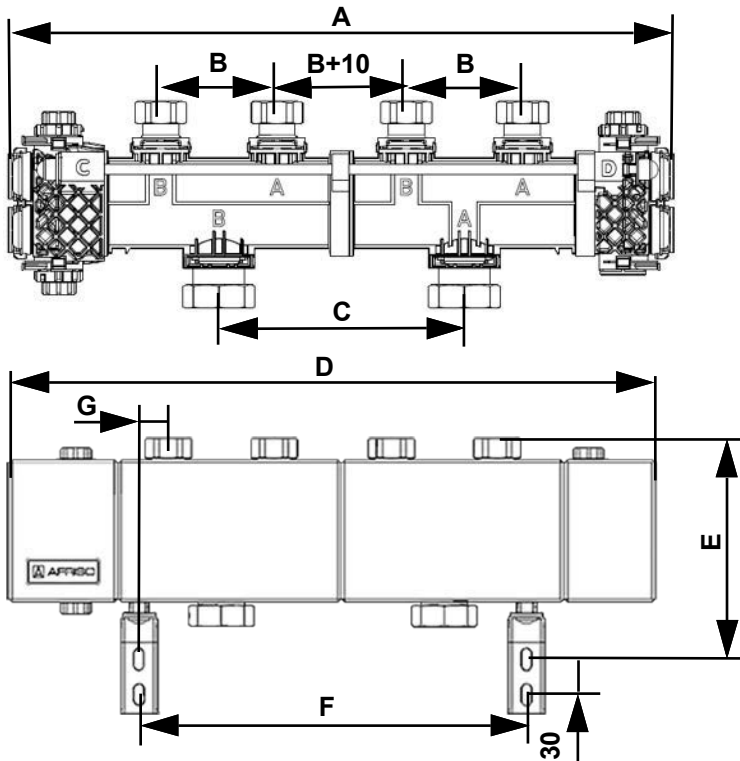


Figure 4: Dimensions in mm

Heating circuits	HSM 90				HSM 125			
	2	3	4	5	2	3	4	5
A	516	706	896	1086	656	916	1175	1435
B	90				125			
C	190				260			
D	551	741	931	1121	691	951	1211	1471
E	184				213			
F	Maximum 330				Maximum 470			
G	25				43			

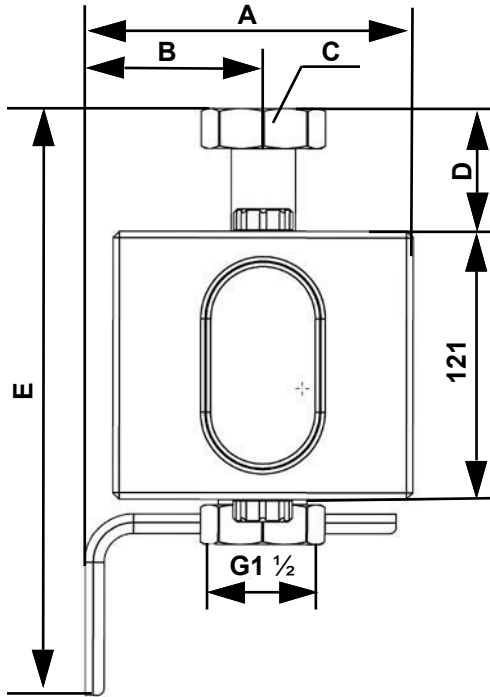


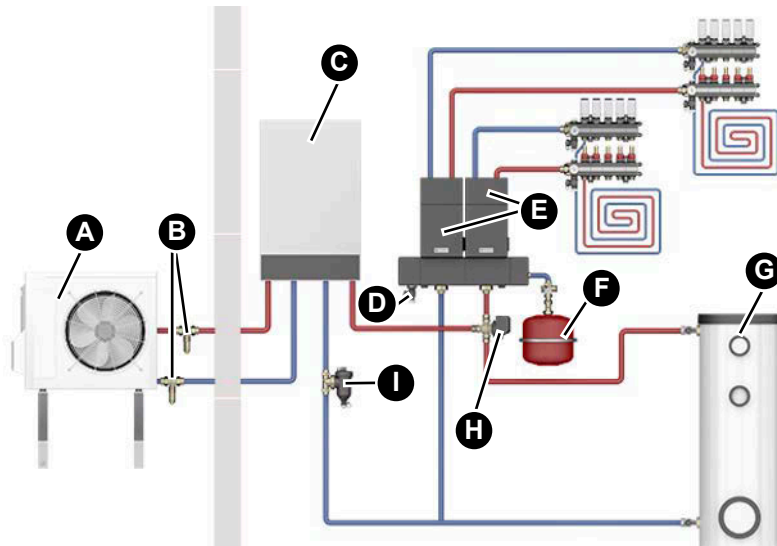
Figure 5: Lateral view, dimensions in mm

	HSM 90	HSM 125
A	147.5	
B	80 to 130	
C	G1	G1 ½
D	15	44.3
E	233	270

4.4 Function

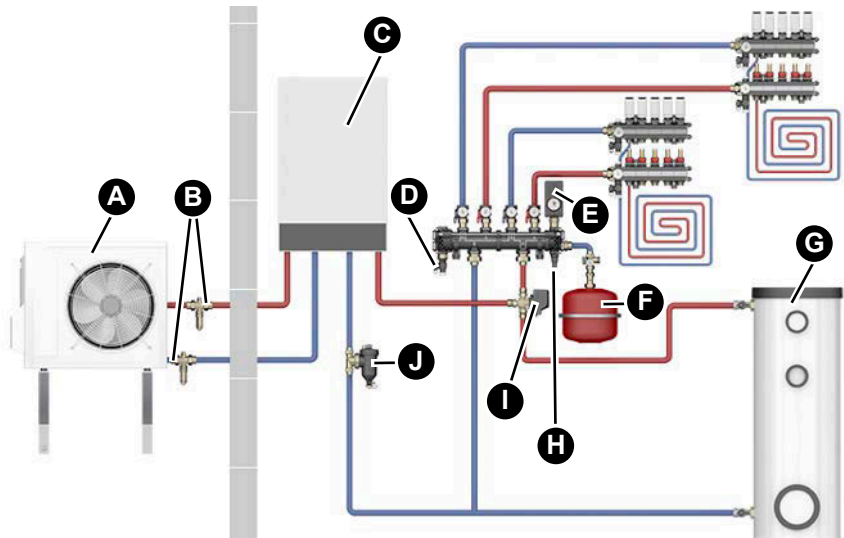
The product is used for the central distribution of heating or cooling media to several separately controllable heating or cooling circuits (zones) in a heating system.

4.5 Application examples



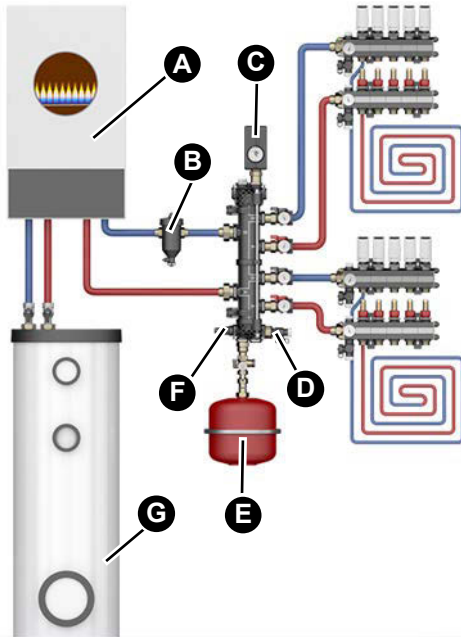
- | | |
|---------------------------------------|--|
| A. Heat pump outdoor unit | F. Anti-tamper cap valve with diaphragm expansion vessel |
| B. Frost protection valve AAV | G. Hot water tank |
| C. Heat pump indoor unit | H. Zone valve |
| D. Boiler filling and drain valve KFE | I. Magnetite sludge separator |
| E. Pump assemblies | |

Figure 6: Example of heating system with pump assemblies



- | | |
|---------------------------------------|--|
| A. Heat pump outdoor unit | F. Anti-tamper cap valve with diaphragm expansion vessel |
| B. Frost protection valve AAV | G. Hot water tank |
| C. Heat pump indoor unit | H. Bypass valve |
| D. Boiler filling and drain valve KFE | I. Zone valve |
| E. KSG mini | J. Magnetite sludge separator |

Figure 7: Example of heating system with separate hot water tank



- | | |
|---------------------------------------|--|
| A. Heat generators | E. Anti-tamper cap valve with diaphragm expansion vessel |
| B. Sludge separator | F. Bypass valve |
| C. KSG mini | G. Hot water tank |
| D. Boiler filling and drain valve KFE | H. Zone valve |

Figure 8: Example with one direct and one mixed heating circuit

4.6 Scope of delivery

The scope of delivery includes:

- Manifold for 2 to 5 heating circuits with heat insulation
- Seals
- Mounting bracket with wall bracket (one wall bracket per segment)
- Mounting accessories (dowels, screws)
- Operating instructions
- Blind plug

4.7 Technical specifications

Parameter	Value	
General specifications	HSM 90	HSM 125
Axis distance	90 mm	125 mm
Distance from wall to centre of pipe	80 ... 130 mm	
Material	Plastic	
Material of seals	EPDM	
Material heat insulation	EPP	
Operating temperature and pressure	Maximum 60 °C at 6 bar Maximum 90 °C at 3 bar	
Connections to heat generator	G1 ½ with union nut	
Connection to heating circuit	G1 with union nut	G1 ½ with union nut
Number of segments	Maximum 5	
Medium	Heating circuit water or Water/glycol mixtures with a maximum of 50 % of glycol	
Flow rate	Maximum 3.5 m ³ /h	
Power	Maximum 80 kW (at ΔT = 20° C)	

4.8 Diagram

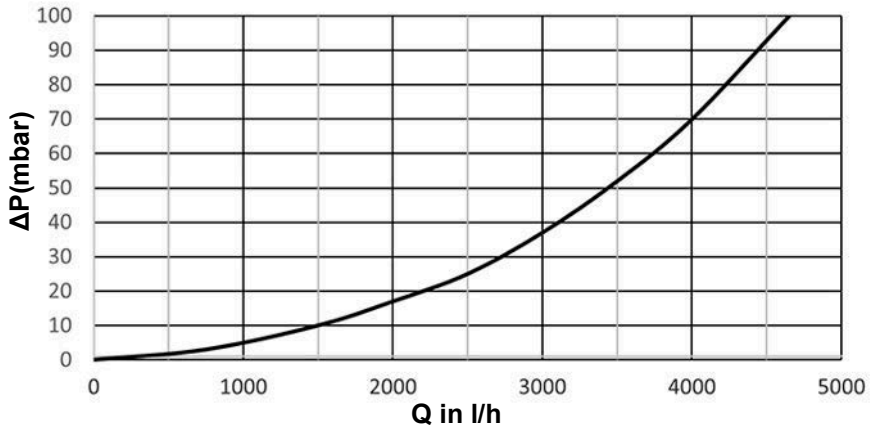


Figure 9: Pressure loss curve for 2 to 5 heating circuits

5 Mounting



WARNING

HOT MEDIA

Media in heating systems are under high pressure and can have temperatures of more than 100 °C.

- Verify that the medium has cooled down before opening the system and mounting the product.
- Verify that the system has been unpressurised and drained before opening the system and mounting the product.

Failure to follow these instructions can result in death, serious injury or equipment damage.

NOTICE

INCORRECT HANDLING

Dirty or damaged O rings and seals can cause leaks of the product.

- Verify that the O rings and seals are clean, free from damage and in the correct position during mounting.

Failure to follow these instructions can result in equipment damage.

- ⇒ Verify that the medium in the system and the application area of the product are compatible.
- ⇒ Verify that a bypass valve is installed if the product is installed in a heat pump system.

If you install the product vertically, the venting components must be modified, see “Mounting the product vertically” on page 21.

5.1 Preparing mounting

Only mount the product after having completed all pipe assembly work, all welding work and all soldering work.

- ⇒ Flush the lines of the system before installing the product.

5.2 Mounting the product

NOTICE

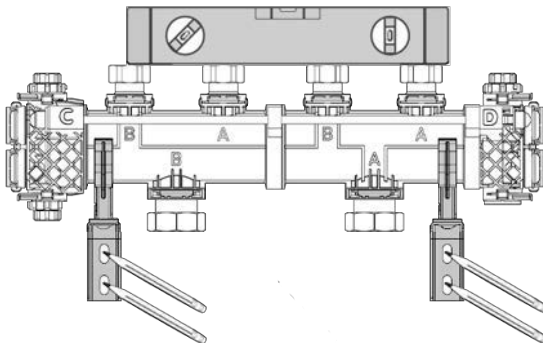
MECHANICAL LOADS AND STRESS

- Verify that the product is not subjected to mechanical loads and stress when connecting the product.
- Verify that one wall bracket is used per segment.

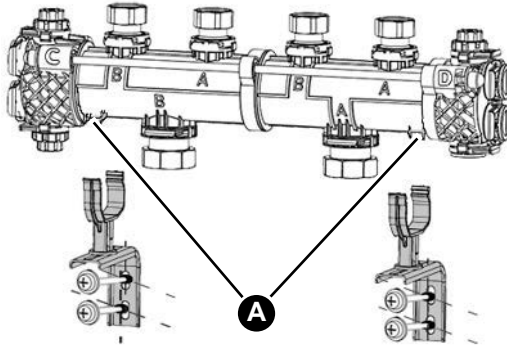
Failure to follow these instructions can result in equipment damage.

All information on mounting relates to the installation type "flow right-hand side".

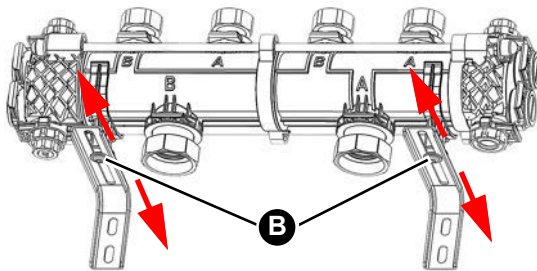
⇒ Verify that the enclosed dowels are suitable for the intended wall.



1. Remove the heat insulation.
2. Hold the product to the wall and align it with a level.
3. Mark the position for the drilling holes of the mounting bracket at the wall.
4. Drill holes (\varnothing 8 mm) at the positions of the marks.



5. Mount the bracket using the enclosed dowels and screws.
6. Place the product into the wall brackets at the designated positions (A).
 - The product must snap into the wall brackets.



Adjusting the distance from the wall

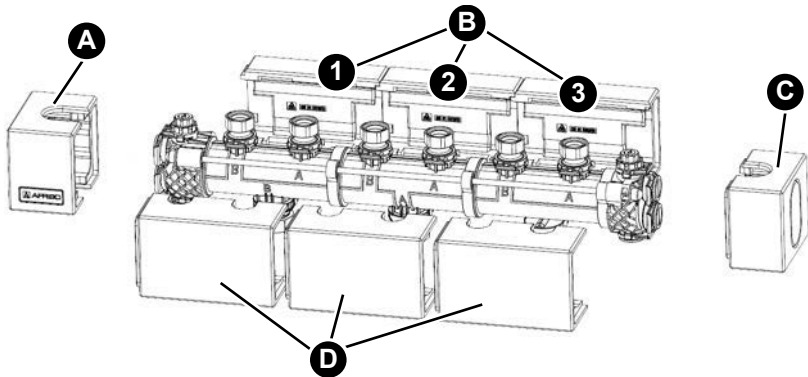
7. Hold the product firmly and loosen the screws of the wall brackets (B).
8. Adjust the distance of the product from the wall.
9. Tighten the screws (B).
10. Attach the heat insulation at the rear, see "Mounting the heat insulation" on page 20.

5.2.1 Mounting the heat insulation

When adjusting the distance to the wall, make sure to take the heat insulation at the rear into account.

If the minimum distance from the centre of the pipe to the wall is set to < 90 mm, there must be a distance of 30 cm to the wall at the left for attaching the rear heat insulation.

Then slide the rear cover sideways behind the product one after the other. Starting with B3, B2 and B1.



A. Left cover

C. Right cover

B. Rear cover

D. Front cover

1. First, mount the rear cover (B).

2. Mount the front cover (D).

3. Fasten the left covers at the left (A) and at the right (C).

Reverse the sequence of steps for removing the heat insulation.

5.3 Mounting the product vertically

NOTICE

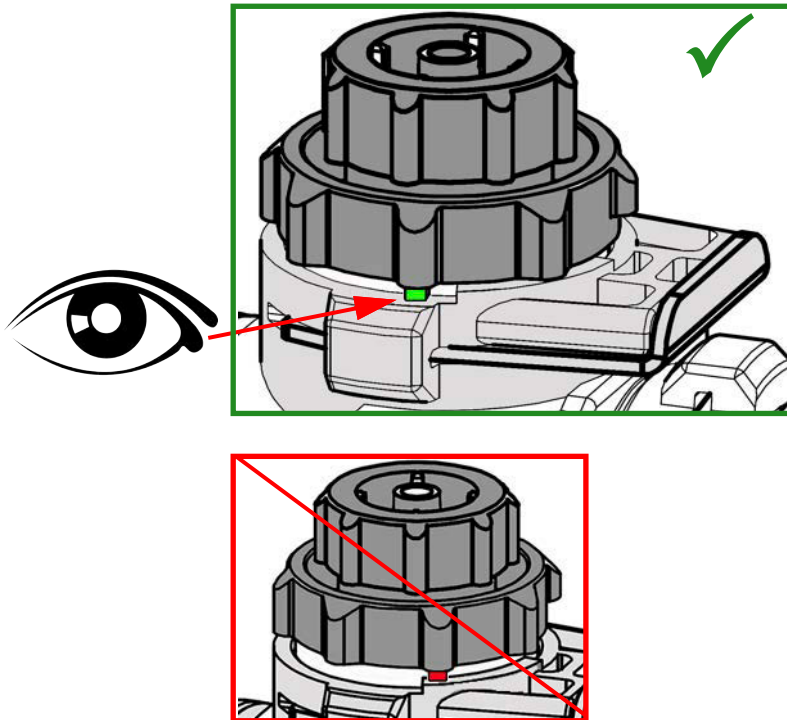
INCORRECT HANDLING

- Verify that venting is adjusted to the installation position of the product.

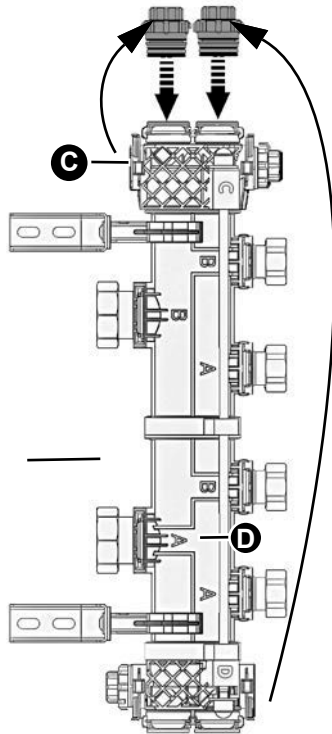
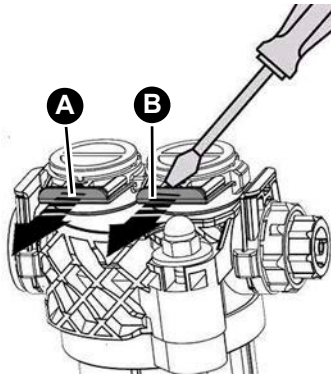
Failure to follow these instructions can result in equipment damage.

If you install the product in a vertical position, the venting elements at the end assemblies must be modified.

If you install the product vertically, the pump assembly must also be secured to the wall.

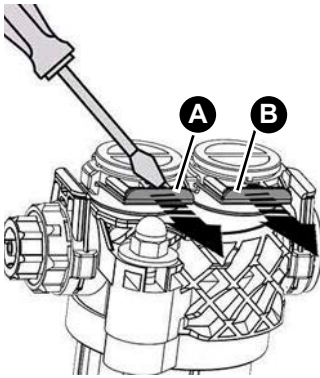


5.3.1 Mounting the product vertically (heating circuits on the right, flow at the bottom)

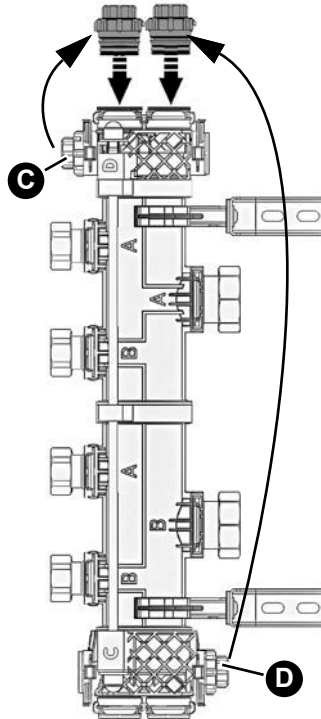


1. Use a screwdriver to remove the clips on the connections (A, B, C, D).
2. Swap the blind plug from connection A with the black valve body from connection C.
3. Swap the blind plug from connection B with the black valve body from connection D.
4. Refit the clips.
5. Mount the product, see "Mounting the product" on page 18.

5.3.2 Mounting the product vertically (heating circuits on the left, flow at the top)



1. Use a screwdriver to remove the clips on the connections (A, B, C, D).
2. Swap the blind plug from connection A with the black valve body from connection C.
3. Swap the blind plug from connection B with the black valve body from connection D.
4. Refit the clips.
5. Mount the product, see "Mounting the product" on page 18.



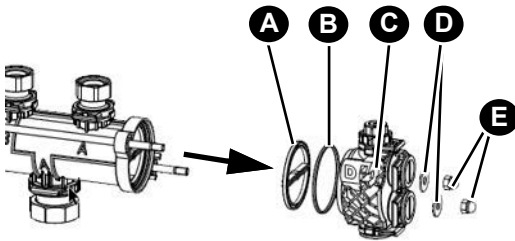
5.4 Extending the product by one or more segments (optional)

NOTICE

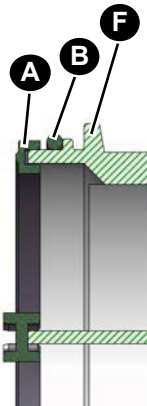
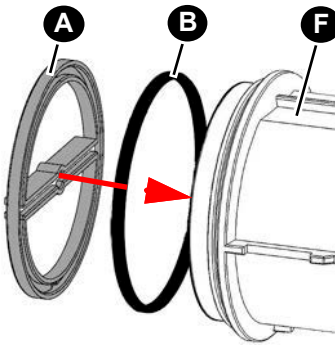
MECHANICAL LOADS AND STRESS

- Verify that the nuts are tightened alternately in small increments up to the maximum torque of 4 ± 1 Nm.

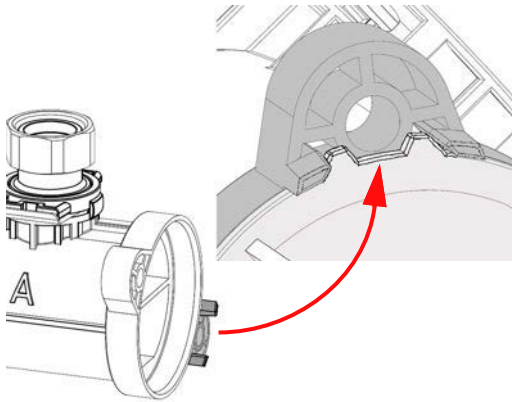
Failure to follow these instructions can result in equipment damage.



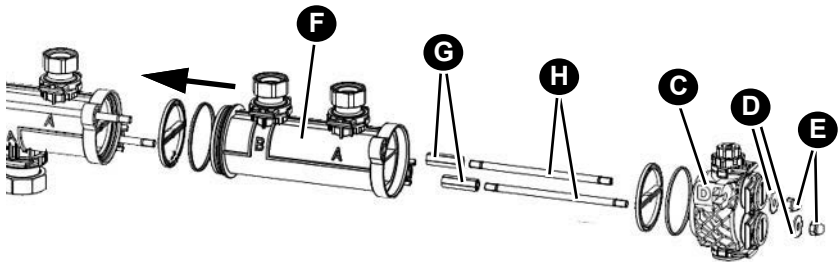
1. Unscrew the nuts (E) on the end assembly (C) marked D.
2. Remove the washers (D).
3. Remove end assembly (C).
4. Remove the O ring (B) and the seal (A).



5. Fit the O ring (B) to the new segment (F).
6. Fit the seal (A) to the new segment (F).
- Ensure that the seal is positioned correctly.



7. Fit the new segment (F) on the threaded rods.
 - Ensure that the positioning aid is positioned correctly.



8. Extend the threaded rods (G, H).
9. Fit the O ring and seal to the end assembly (C).
 - Ensure that the seal is positioned correctly.
10. Fit the end assembly (C) onto the threaded rods.
11. Fit the washers (D).
 - Tighten the nuts (E) alternately in small steps.
12. Mount the product, see "Mounting the product" on page 18.

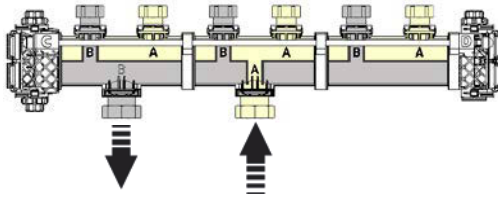
5.5 Interchanging flow and return - primary connections

NOTICE

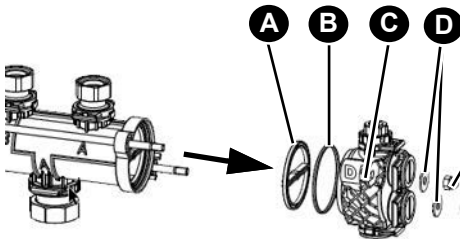
MECHANICAL LOADS AND STRESS

- Verify that the O rings and seals are clean, free from damage and in the correct position during mounting.
- Verify that the nuts are tightened alternately in small increments up to the maximum torque of 4 ± 1 Nm.

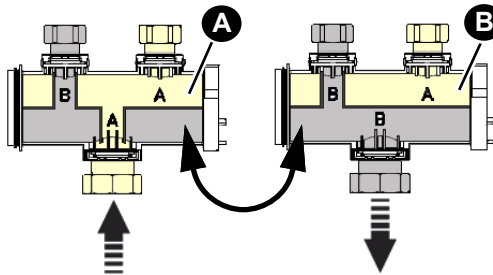
Failure to follow these instructions can result in equipment damage.



Delivered condition

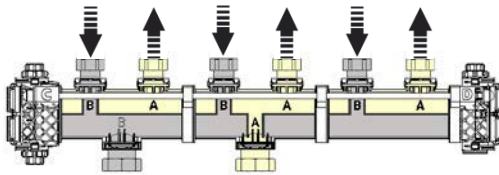


1. Unscrew the nuts (E) on the end assembly (C).
2. Remove the washers (D), end assembly (C), O ring (B) and seal (A).

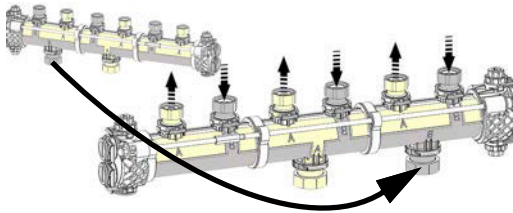


3. Remove the segments with the connections for the flow and return.
- Pay attention to the O rings and seals.
4. Interchange the flow segment and the return segment.
5. Reassemble the segments with all O-rings and seals.
6. Refit the end assembly onto the threaded rods.
7. Fit the washers.
8. Tighten the nuts alternately in small increments.

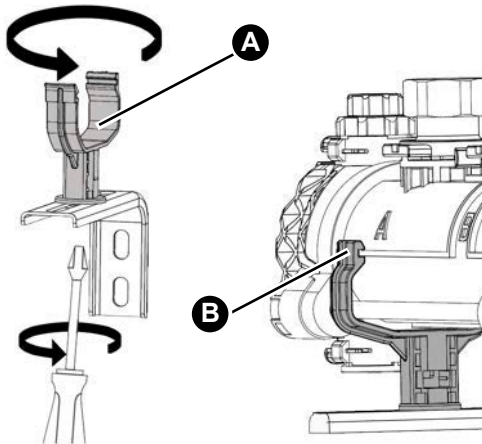
5.5.1 Interchanging flow and return - heating circuit connection



Delivered condition



1. Turn the product by 180°.



2. Loosen the screw on the wall bracket at the mounting bracket.

3. Turn the wall bracket (A) by 180°.

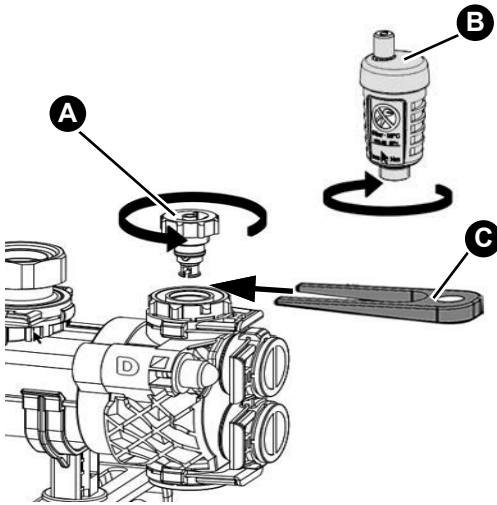
4. Retighten the screw.

5. Fit the wall brackets with mounting brackets to the product for further mounting.

- The product must snap into the wall brackets (B).

6. Mount the product, see "Mounting the product" on page 18.

5.6 Mounting the quick air vent

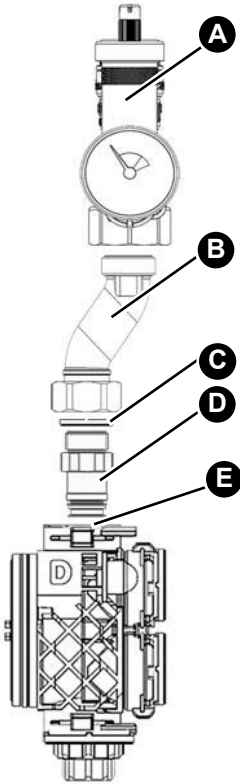


1. Loosen the vent screw (A).
2. Remove the vent screw using the special tool (C).
 - The special tool is included in the quick air vent set.
3. Tighten the quick air vent (B).
 - Observe the operating instructions for the quick air vent.

5.7 Mounting the boiler group (KSG mini) and HSM TE eccentric unit

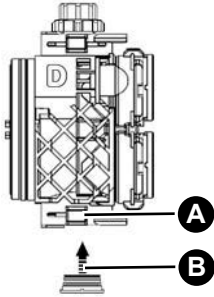
Verify that the KSG mini is always replaced in place of the black valve body in the flow.

- Use the HSM TE eccentric accessory to do so.



1. Remove the clip at connection (E).
2. Unscrew the black valve body at the end assembly.
3. Screw the HSM TE (D) to connection (E).
4. Screw the HSM eccentric unit (B) with flat gasket (C) onto the HSM TE (D).
5. Screw the KSG mini (A) to the eccentric unit.
 - Seal the eccentric in unit the thread of the KSG mini.
6. Reattach the clip to the connection (E).

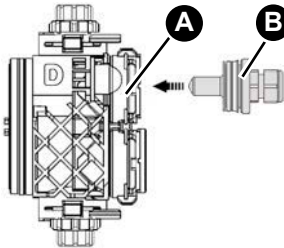
5.8 Hydraulic separator



If you replace the grey valve body in end assembly D with the enclosed blind plug (B), you will achieve the function of a hydraulic separator.

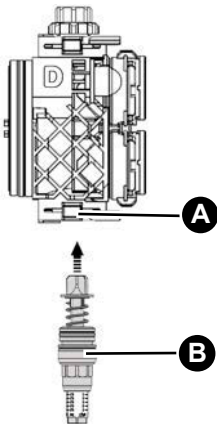
1. Remove the clip at connection (A) at end assembly D.
2. Replace the valve body with the blind plug (B).
3. Refit the clip to connection (A).

5.9 Mounting HSM TP (probe sleeve)



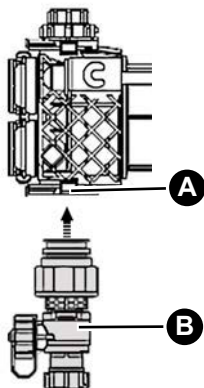
1. Remove the clip at connection (A) at end assembly D.
2. Replace the blind plug with the sensor sleeve (B).
3. Refit the clip to connection (A).

5.10 Mounting a bypass valve



1. Remove the clip at connection (A) on end assembly D.
2. Replace the grey valve body with the bypass valve (B).
3. Refit the clip to connection (A).

5.11 Mounting a boiler filling and drain valve KFE



1. Remove the clip from connection (A) on end assembly C.
2. Replace the black valve body with the boiler filling and drain valve KFE (B).
3. Refit the clip to connection (A).

6 Commissioning

Prerequisite for commissioning is a complete installation of all hydraulic components.

The system must be vented during and after filling.

6.1 Flushing, filling and venting the system

Perform a tightness test as per EN 14336.

4. Verify tightness of the components of the system.
 - Adapt the test pressure and the test duration to the corresponding installation and the corresponding operating pressure.
5. Fill the system with heating circuit water as per VDI 2035.
6. During filling, verify that all connections are tight.
7. Vent the system.

7 Maintenance

Maintenance intervals

When	Activity
Every six months	Perform a visual inspection of the heating system and verify tightness

8 Troubleshooting

Any malfunctions that cannot be removed by means of the measures described in this chapter may only be repaired by the manufacturer.

Problem	Possible reason	Repair
Noise in the system	Air in the system	Vent the system
	Circulation pump not properly adjusted	Verify correct adjustment of the circulation pump
Other malfunctions	-	Contact the AFRISO service hotline.

9 Decommissioning, disposal

Do not dispose of the product together with household waste.

Dispose of the product in compliance with all applicable directives, standards and safety regulations.

10 Returning the device

Get in touch with us before returning your product (service@afriso.de).

11 Warranty

See our terms and conditions at www.afriso.com or your purchase contract for information on warranty.











12 Spare parts and accessories

NOTICE**UNSUITABLE PARTS**

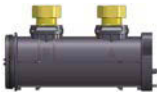








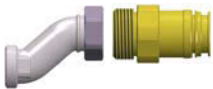
- Only use genuine spare parts and accessories provided by the manufacturer.





Failure to follow these instructions can result in equipment damage.

Product

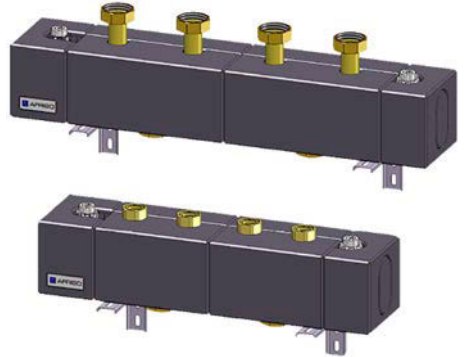
Product designation	Part no.	Figure
HSM 90-2	79602	
HSM 90-3	79603	
HSM 90-4	79604	
HSM 90-5	79605	
HSM 90-2B	79606	
HSM 125-2	79622	
HSM 125-3	79623	
HSM 125-4	79624	
HSM 125-5	79625	
HSM 125-2B	79626	

Spare parts and accessories

Product designation	Part no.	Figure
HSM 90E	79600	
HSM 90B	79601	
HSM 125E	79620	
HSM 125B	79621	
HSM 90 eccentric unit ABT	79640	
HSM 125 eccentric unit ABT	79641	
Quick air vent	80833	
KSG mini 3 bar 2.5 bar	77350 77351	
HSM TE	79644	
HSM TE eccentric unit	79645	

Product designation	Part no.	Figure
HSM TP	79643	
Bypass valve	79642	
HSM FDV (boiler filling and drain valve KFE)	79646	
ABT 22	79599	

Notice technique



Collecteur de zones

HSM

Type : 90, 125



Copyright 2026 AFRISO-EURO-INDEX GmbH. Tous droits réservés.

Lindenstraße 20
 74363 Güglingen
 Téléphone +49 7135 102-0
 Service clientèle +49 7135 102-211
 Téléfax +49 7135 102-147
info@afriso.com
www.afriso.com

1 La présente notice technique

Cette notice technique contient la description des collecteurs de zones HSM 90 und HSM 125 (dénommé ci-après "produit"). Cette notice technique fait partie du produit.

- Utilisez le produit seulement après que vous aurez lu et compris intégralement la notice technique.
- Assurez-vous que la notice technique est disponible en permanence pour toutes les opérations relatives au produit.
- Transmettez la notice technique et toute la documentation relative au produit à tous les utilisateurs du produit.
- Si vous êtes d'avis que la notice technique contient des erreurs, des contradictions ou des ambiguïtés, adressez-vous au fabricant avant d'utiliser le produit.

Cette notice technique est protégée au titre de la propriété intellectuelle ; elle doit être utilisée exclusivement dans le cadre autorisé par la loi. Sous réserve de modifications.

La responsabilité du fabricant ou la garantie ne pourra être engagée pour des dommages ou dommages consécutifs résultant d'une inobservation de cette notice technique ou des directives, règlements et normes en vigueur sur le lieu d'installation du produit.

2 Informations sur la sécurité

2.1 Consignes de sécurité et classes de risques

Cette notice technique contient des consignes de sécurité destinées à attirer l'attention sur les dangers et les risques. Outre les instructions contenues dans cette notice technique, il faut vous assurer de l'observation de tous les règlements, normes et consignes de sécurité en vigueur sur le lieu d'installation du produit. Avant d'utiliser le produit assurez-vous que tous les règlements, normes et consignes de sécurité sont connus et respectés.

Dans cette notice technique les consignes de sécurité sont identifiables à l'aide de symboles de mise en garde et de mots d'avertissement. En fonction de la gravité du risque les consignes de sécurité sont réparties dans différentes classes de risques.



AVERTISSEMENT

AVERTISSEMENT signale une situation potentiellement dangereuse qui, si elle n'est pas évitée, peut entraîner la mort ou des blessures graves ou un dommage matériel.

AVIS

AVIS signale une situation potentiellement dangereuse qui, si elle n'est pas évitée, peut entraîner un dommage matériel.

Les symboles suivants sont également utilisés dans cette notice technique :



Ceci est le pictogramme général de mise en garde. Il signale un risque de blessure et de dommage matériel. Respectez toutes les consignes de sécurité afin d'éviter des accidents mortels, des blessures ou des dommages matériels.

2.2 Utilisation conforme

Le produit est destiné exclusivement à la distribution des liquides suivants dans des installations de chauffage fermées selon EN 12828.

- Eau de circuit de chauffage selon VDI 2035
- Mélange d'eau-glycol avec un pourcentage maximum de glycol de 50 % (éthylène glycol)

Toute autre utilisation n'est pas conforme et cause des risques.

Avant d'utiliser le produit, assurez-vous que le produit est adapté à l'usage que vous prévoyez. À cet effet, tenez compte au moins de ce qui suit :

- Tous les règlements, normes et consignes de sécurité sur le lieu d'installation
- Toutes les conditions et données spécifiées pour le produit
- Toutes les conditions d'application que vous prévoyez

En outre effectuez une évaluation des risques portant sur l'application concrète que vous prévoyez à l'aide d'un procédé reconnu et prenez toutes les mesures de sécurité nécessaires correspondant au résultat. Prenez aussi en compte les conséquences possibles du montage ou de l'intégration du produit dans un système ou une installation.

Pendant l'utilisation du produit effectuez toutes les opérations exclusivement dans les conditions spécifiées dans cette notice technique et sur la plaque signalétique, conformément aux données techniques spécifiées et en accord avec tous les règlements, normes et consignes de sécurité en vigueur sur le lieu d'installation.

2.3 Utilisation non conforme prévisible

Le produit ne doit, en particulier, pas être utilisé dans les cas suivants :

- Distribution d'eau potable
- Fonctionnement avec des fluides collants, agressifs ou inflammables
- Utilisation avec températures supérieure à 90 °C (par ex. installations solaires)

2.4 Qualification du personnel

Seul le personnel dûment qualifié est autorisé à travailler sur le produit et avec celui-ci après qu'il aura connu et compris le contenu de cette notice technique, ainsi que toute la documentation faisant partie du produit.

S'appuyant sur sa formation spécialisée, ses connaissances et ses expériences, le personnel qualifié doit être en mesure de prévoir et reconnaître les dangers qui peuvent être causés par l'utilisation du produit.

Tous les règlements, normes et consignes de sécurité en vigueur sur le lieu d'installation doivent être connus du personnel qualifié travaillant sur le produit et avec celui-ci.

2.5 Équipement de protection individuelle

Utilisez toujours l'équipement de protection individuel requis. En travaillant sur le produit et avec celui-ci, tenez compte des dangers susceptibles de se présenter sur le lieu d'installation lesquels n'émanent pas directement du produit.

2.6 Modification du produit

En travaillant sur le produit et avec celui-ci, effectuez exclusivement les opérations décrites dans cette notice technique. N'effectuez pas de modifications non décrites dans cette notice technique.

3 Transport et stockage

Un transport et un stockage inadéquats risquent de causer des dommages au produit.

AVIS

MANUTENTION INAPPROPRIÉE

- Assurez-vous que les conditions ambiantes spécifiées sont respectées pendant le transport et le stockage.
- Utilisez l'emballage d'origine pour le transport.
- Stockez le produit dans un lieu sec et propre.
- Assurez-vous que le produit est à l'abri des chocs pendant le transport et le stockage.

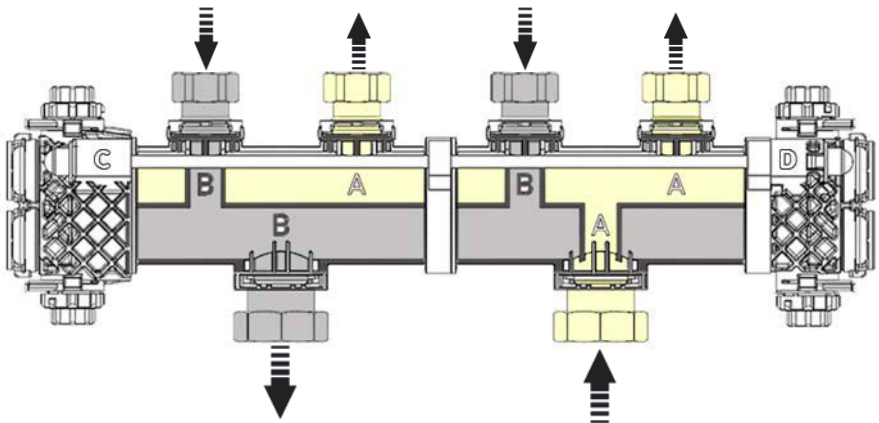
La non-observation de ces instructions peut causer des dommages matériels.

4 Description du produit

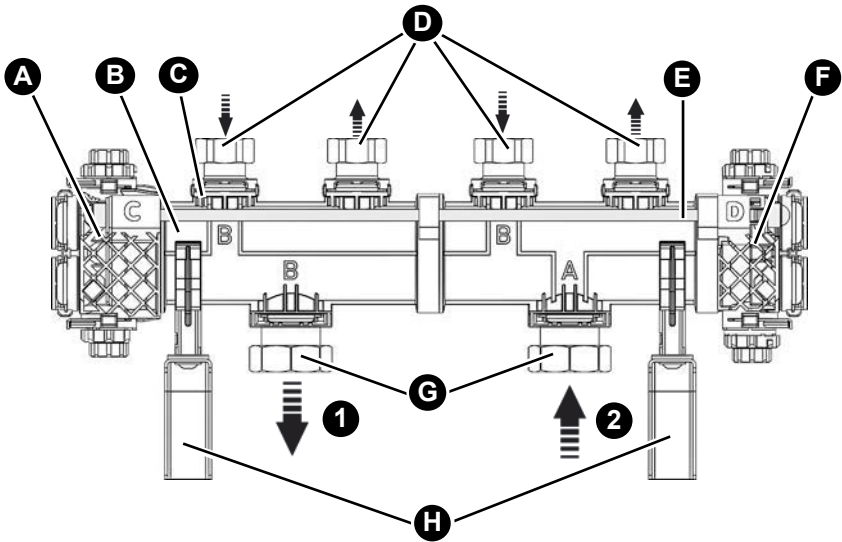
Le produit est un collecteur de circuits de chauffage prémonté avec isolation thermique, test d'étanchéité effectué ; le produit répartit le liquide sur jusqu'à cinq circuits maximum.

Le produit permet un repositionnement variable des composants du système/de purge, de sorte que le raccordement au circuit de chauffage et au générateur de chaleur peut être effectué horizontalement ou verticalement, au choix.

À la sortie d'usine, le départ se trouve toujours sur le côté droit.



4.1 Aperçu



1. Retour

2. Départ

A. Capuchon terminal C (voir "Aperçu des capuchons terminaux", page 8)

B. Segment

C. Clip
- un clip par raccord

D. Raccords circuit de chauffage

E. Tige filetée

F. Capuchon terminal droit D (voir "Aperçu des capuchons terminaux", page 8)

G. Raccords générateur de chaleur

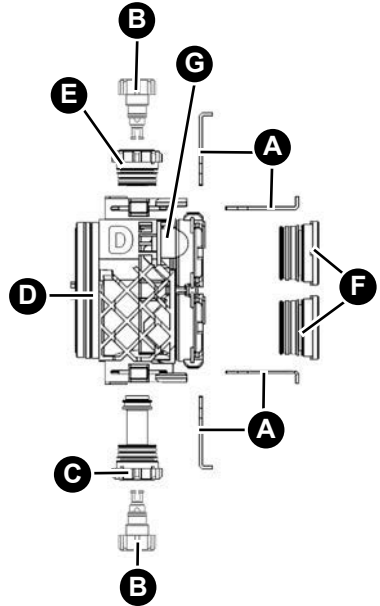
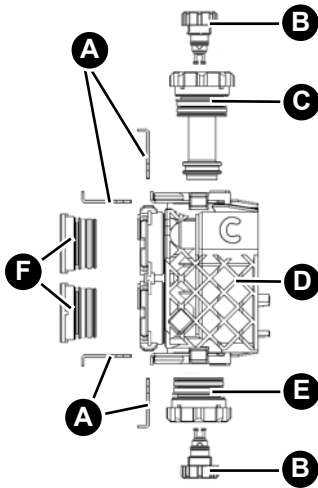
H. Support de fixation avec support mural

Figure 1: HSM 90

4.2 Aperçu des capuchons terminaux

Capuchon terminal C (gauche)

Capuchon terminal C (droite)



A. Clip

B. Vis de purge d'air manuelle

C. Corps de vanne gris

D. Capuchon terminal

E. Corps de vanne noir

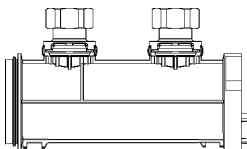
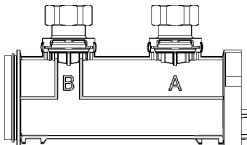
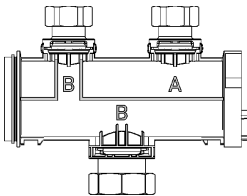
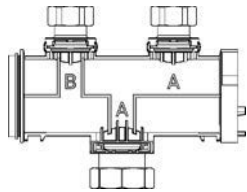
F. Bouchon d'obturation

G. Écrou

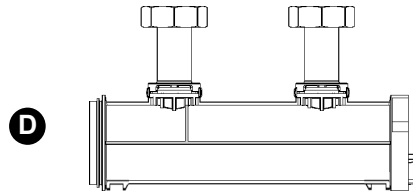
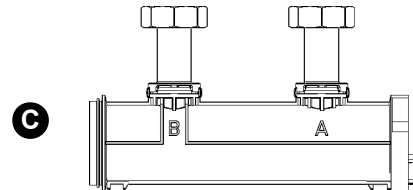
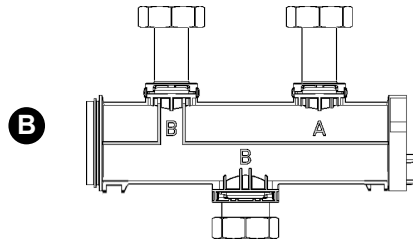
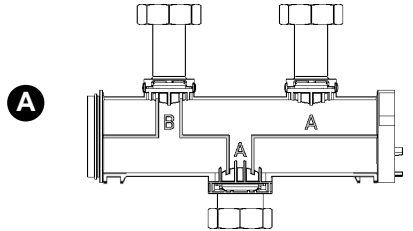
Figure 2: Aperçu des capuchons terminaux

4.2.1 Segments HSM

HSM 90



HSM 125



- A. Segment départ
- B. Segment retour
- C. Segment d'extension
- D. Segment réservoir d'accumulation

Figure 3: Segments HSM

4.3 Dimensions

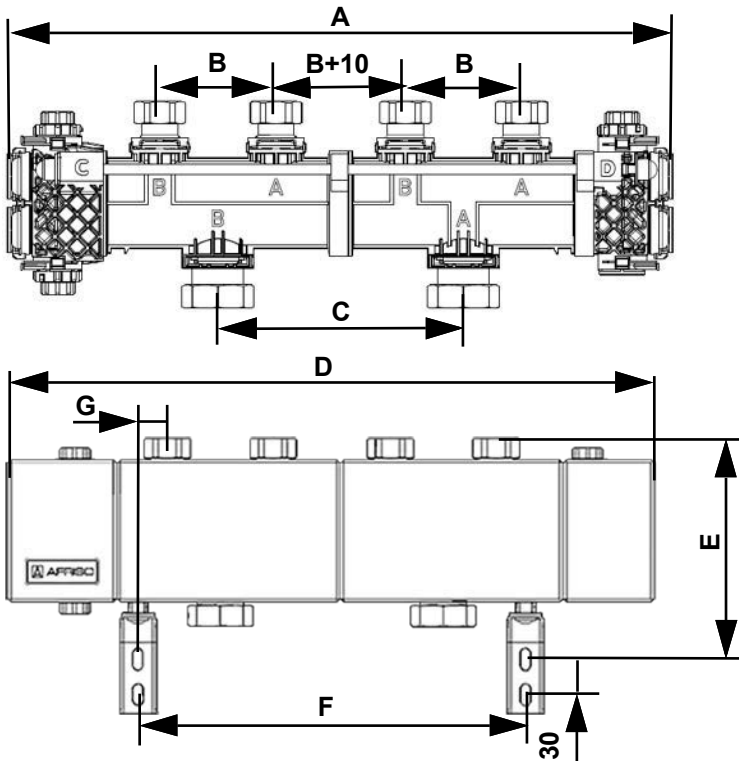


Figure 4: Dimensions en mm

Circuits de chauffage	HSM 90				HSM 125			
	2	3	4	5	2	3	4	5
A	516	706	896	1086	656	916	1175	1435
B	90				125			
C	190				260			
D	551	741	931	1121	691	951	1211	1471
E	184				213			
F	Maximum 330				Maximum 470			
G	25				43			

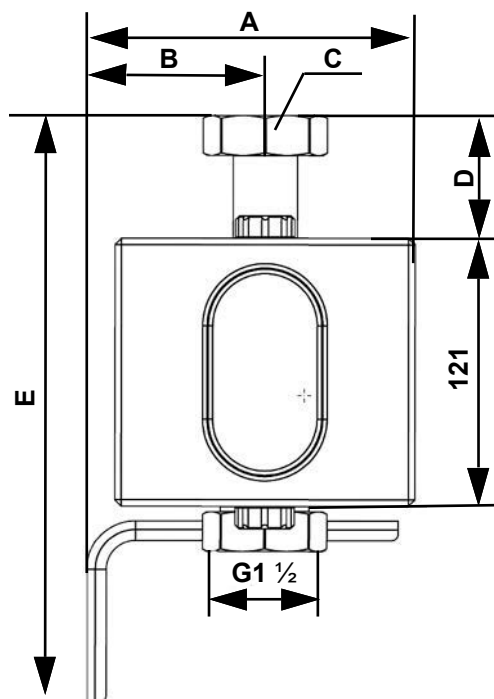


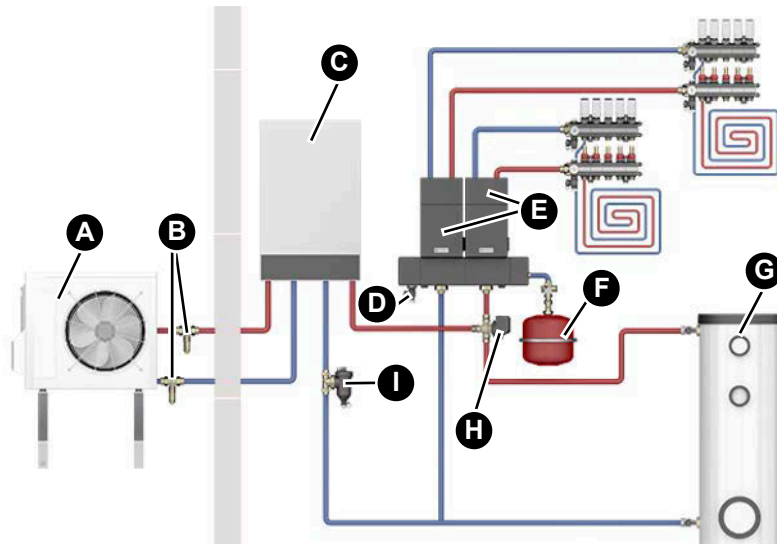
Figure 5: Vue latérale, dimensions en mm

	HSM 90	HSM 125
A	147,5	
B	80 à 130	
C	G1	G1 ½
D	15	44,3
E	233	270

4.4 Fonction

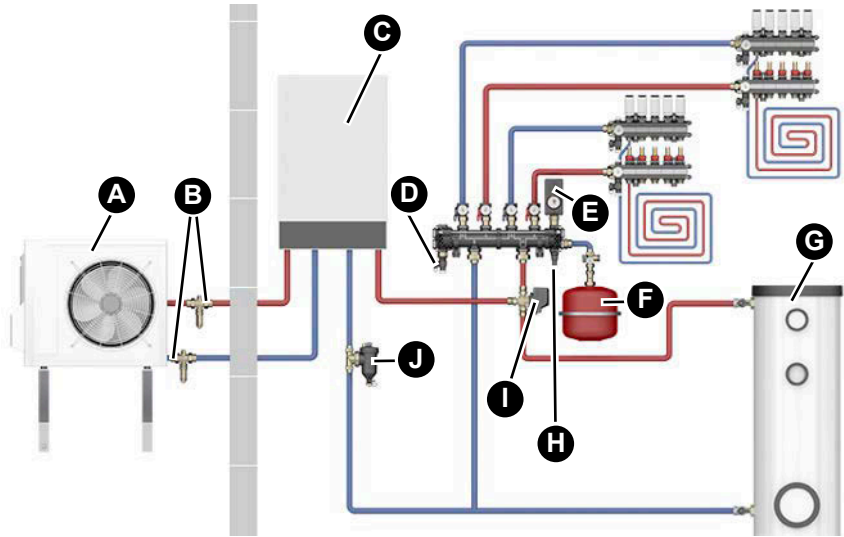
Le produit sert à la distribution centrale de fluides de chauffage ou de refroidissement vers plusieurs circuits de chauffage ou de refroidissement (zones) réglables séparément dans une installation de chauffage.

4.5 Exemples d'application



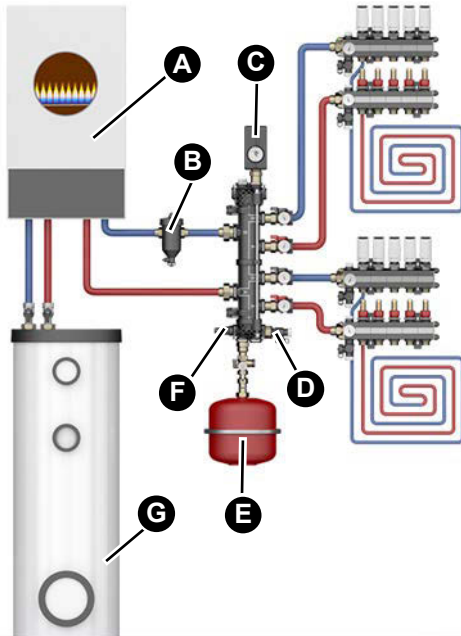
- A. Pompe à chaleur unité extérieure
- B. Vanne antigel AAV
- C. Pompe à chaleur unité intérieure
- D. Robinet de remplissage et vidange KFE
- E. Groupes de pompe
- F. Vanne à capuchon avec MAG
- G. Ballon d'eau chaude
- H. Vanne de zone
- I. Séparateur de boues magnétique

Figure 6: Exemple de système de chauffage avec groupes de pompes



- | | |
|--|-----------------------------------|
| A. Pompe à chaleur unité extérieure | F. Vanne à capuchon avec MAG |
| B. Vanne antigel AAV | G. Ballon d'eau chaude |
| C. Pompe à chaleur unité intérieure | H. Limiteur de pression |
| D. Robinet de remplissage et vidange KFE | I. Vanne de zone |
| E. KSG mini | J. Séparateur de boues magnétique |

Figure 7: Exemple de système de chauffage avec ballon d'eau chaude séparé



- | | |
|--|------------------------------|
| A. Générateur de chaleur | E. Vanne à capuchon avec MAG |
| B. Séparateur de boues | F. Limiteur de pression |
| C. KSG mini | G. Ballon d'eau chaude |
| D. Robinet de remplissage et vidange KFE | H. Vanne de zone |

Figure 8: Exemple avec un circuit de chauffage direct et un circuit de chauffage mixte

4.6 Composants fournis

Composants fournis :

- Collecteur pour 2 jusqu'à 5 circuits de chauffage et isolation thermique
- Joints
- Support de fixation avec support mural (un segment par support mural)
- Matériau de fixation (chevilles, vis)
- Notice technique
- Bouchon d'obturation

4.7 Caractéristiques techniques

Paramètre	Valeur	
Caractéristiques générales	HSM 90	HSM 125
Entraxe	90 mm	125 mm
Distance entre le mur et le centre du tube	80 ... 130 mm	
Matériau	Plastique	
Matériau joints	EPDM	
Matériau isolation thermique	EPP	
Température et pression de fonctionnement	60 °C maximum à 6 bar 90 °C maximum à 3 bar	
Raccords au générateur de chaleur	G1 ½ avec écrou-raccord	
Raccords au circuit de chauffage	G1 avec écrou-raccord	G1 ½ avec écrou-raccord
Nombre de segments	Maximum 5	
Fluide	Eau de circuit de chauffage ou Mélange d'eau-glycol avec un pourcentage maximum de glycol de 50 %	
Débit	Maximum 3,5 m ³ /h	
Puissance	Maximum 80 kW (pour $\Delta T = 20^\circ \text{C}$)	

4.8 Diagramme

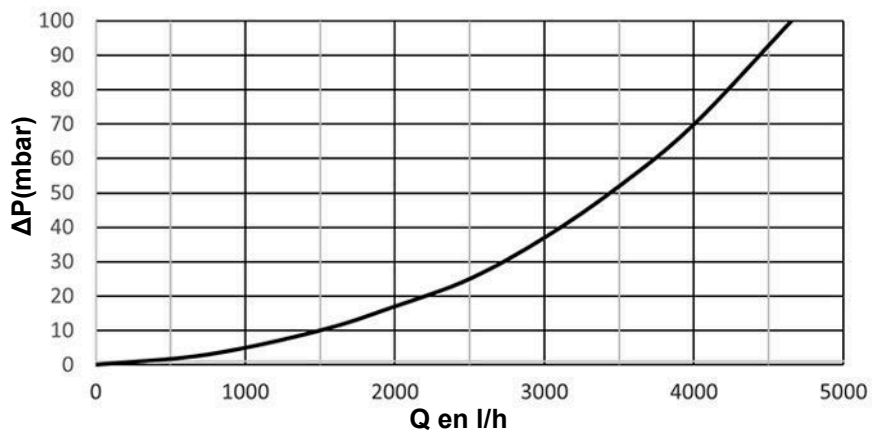


Figure 9: Courbe de perte de pression pour 2 jusqu'à 5 circuits de chauffage

5 Montage



AVERTISSEMENT

LIQUIDES CHAUDS

Les liquides dans les installations de chauffage sont sous haute pression et peut atteindre des températures dépassant 100 °C.

- Assurez-vous que le liquide est suffisamment refroidie avant d'ouvrir l'installation et de monter le produit.
- Assurez-vous que l'installation est sans pression et vide avant d'ouvrir l'installation et de monter le produit.

La non-observation de ces instructions peut entraîner la mort ou des blessures graves ou un dommage matériel.

AVIS

MANUTENTION INAPPROPRIÉE

Des joints toriques et des joints d'étanchéité sales ou endommagés peuvent entraîner une fuite du produit.

- Vérifiez que les joints toriques et les joints d'étanchéité sont propres, en bon état et correctement positionnés lors du montage.

La non-observation de ces instructions peut causer des dommages matériels.

- ⇒ Assurez-vous que le fluide dans l'installation est compatible avec le domaine d'application du produit.
- ⇒ Assurez-vous qu'un limiteur de pression est installée en cas d'un montage dans une installation de pompe à chaleur.

Si vous installez le produit à la verticale, les composants de purge d'air doivent être modifiés, voir "Montage vertical du produit", page 21.

5.1 Préparation du montage

Le produit ne doit être installé qu'après l'achèvement de tous les travaux de montage de tuyauterie, de soudage et de brasage.

- ⇒ Rincez les conduites de l'installation avant de monter le produit.

5.2 Montage du produit

AVIS

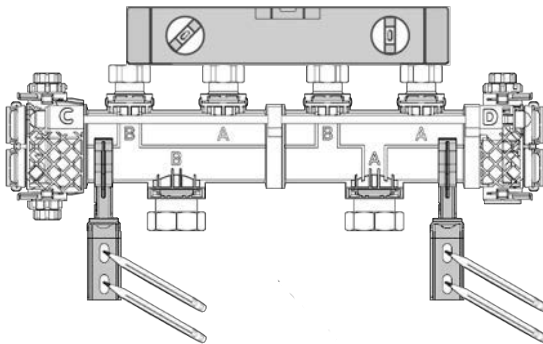
CHARGE MÉCANIQUE ET CONTRAINTE

- Assurez-vous que le produit n'est pas soumis à des charges mécaniques et des contraintes lors du raccordement du produit.
- Assurez-vous qu'un support mural est utilisé pour chaque segment.

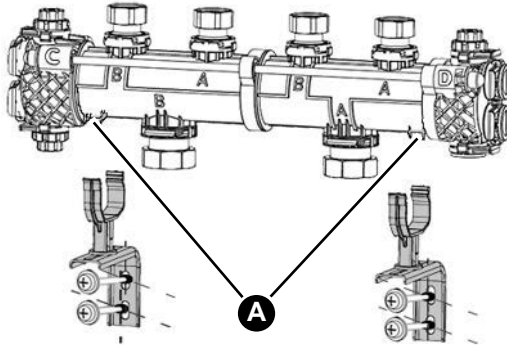
La non-observation de ces instructions peut causer des dommages matériels.

Toutes les informations concernant le montage se rapportent au type d'installation départ à droite.

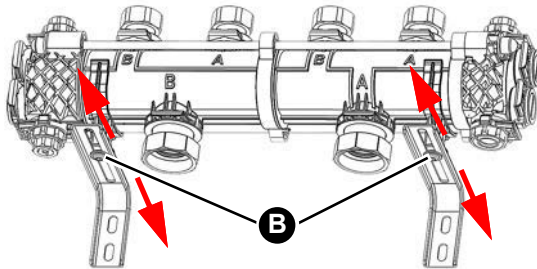
⇒ Assurez-vous que les chevilles jointes conviennent au montage au mur prévu.



1. Retirez l'isolation thermique.
2. Placez le produit sur le mur et alignez-le avec une nivelle.
3. Marquez les trous de perçage pour les supports de fixation.
4. Percez un trou ($\varnothing 8$ mm) à chacun des repères.



5. Fixez les supports de fixation les chevilles et les vis fournies.
6. Placez le produit dans les supports muraux aux emplacements indiqués (A).
- Le produit doit s'enclencher dans les supports muraux.



Régler la distance par rapport au mur

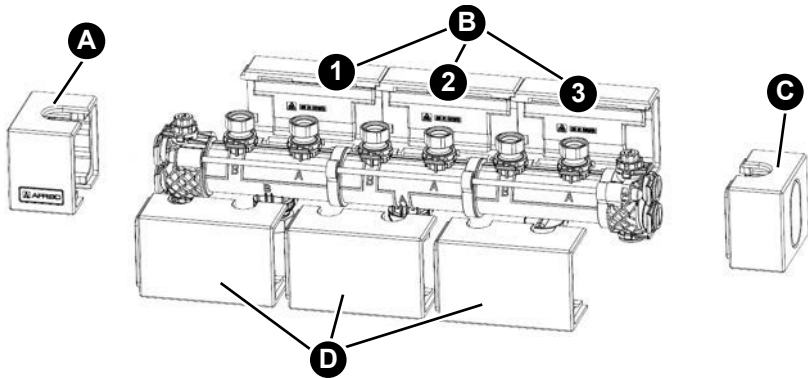
7. Maintenez le produit en place et desserrez les vis des supports muraux (B).
8. Réglez la distance entre le produit et le mur.
9. Serrez les vis (B).
10. Fixez l'isolation thermique à l'arrière, voir "Montage de l'isolation thermique", page 20.

5.2.1 Montage de l'isolation thermique

Veillez à tenir compte de l'isolation thermique à l'arrière lorsque vous réglez la distance par rapport au mur.

Si la distance minimale entre le centre du tube et le mur est réglée sur < 90 mm, une distance de 30 cm par rapport au mur doit être disponible pour la fixation de l'isolation thermique arrière gauche.

Poussez ensuite l'isolation thermique arrière latéralement derrière le produit, l'une après l'autre. Commencez par B3, B2 et B1.



- | | |
|------------------------------------|----------------------------------|
| A. Isolation thermique à gauche | C. Isolation thermique à droite |
| B. Isolation thermique à l'arrière | D. Isolation thermique à l'avant |

1. Montez d'abord l'isolation thermique arrière (B).
2. Montez l'isolation thermique avant (D).
3. Fixez l'isolation thermique à gauche (A) et à droite (C).

Le démontage de l'isolation thermique s'effectue dans l'ordre inverse.

5.3 Montage vertical du produit

AVIS

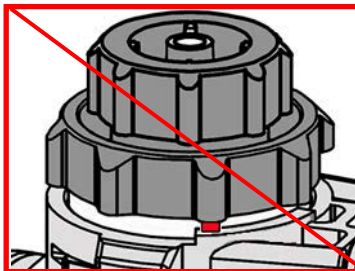
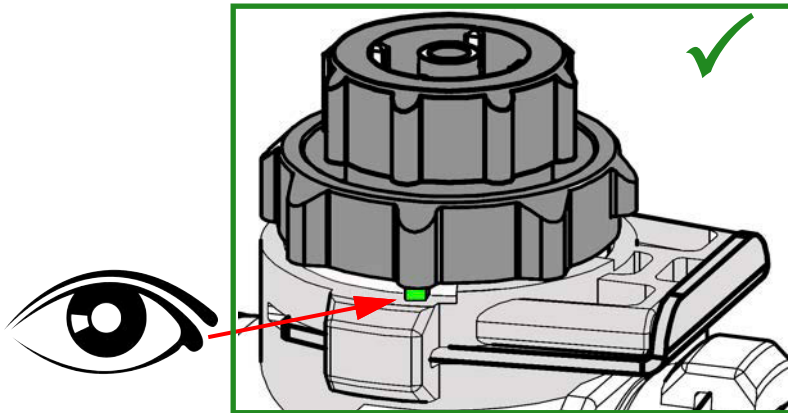
MANUTENTION INAPPROPRIÉE

- Assurez-vous que la purge d'air est adaptée à la position de montage du produit.

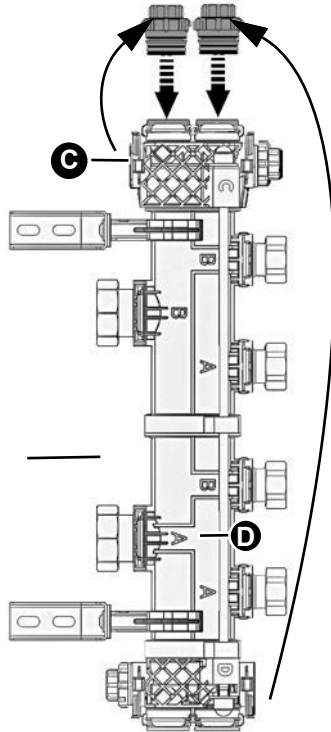
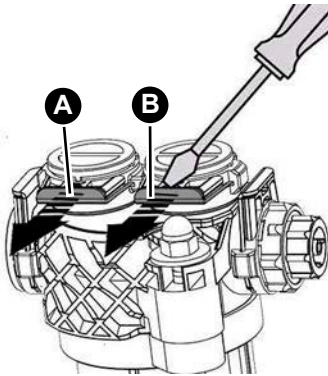
La non-observation de ces instructions peut causer des dommages matériels.

Si vous montez le produit en position verticale, les éléments de ventilation des capuchons terminaux doivent être modifiés.

Si vous montez le produit à la verticale, le groupe de pompes doit en outre être fixé au mur.

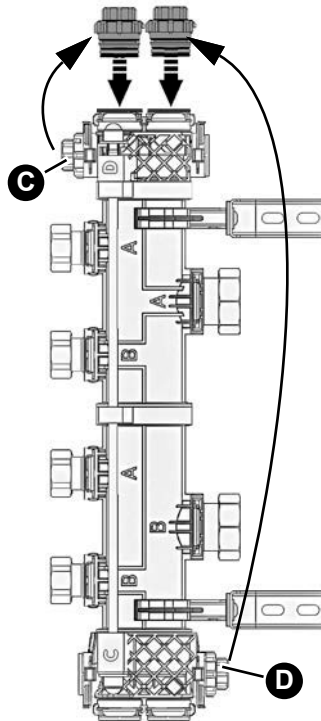
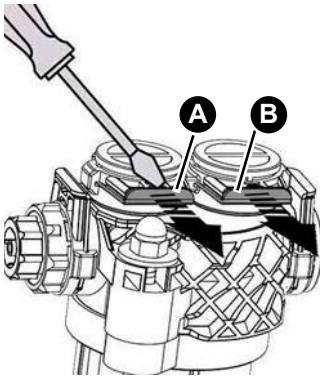


5.3.1 Montage vertical du produit (circuits de chauffage à droite, départ en bas)



1. Retirez les clips des raccords (A, B, C, D) à l'aide d'un tournevis.
2. Remplacez le bouchon d'obturation du raccord A par le corps de vanne noir du raccord C.
3. Remplacez le bouchon d'obturation du raccord B par le corps de vanne noir du raccord D.
4. Remontez les clips.
5. Montez le produit, voir "Montage du produit", page 18.

5.3.2 Montage vertical du produit (circuits de chauffage à gauche, départ en haut)



1. Retirez les clips des raccords (A, B, C, D) à l'aide d'un tournevis.
2. Remplacez le bouchon d'obturation du raccord A par le corps de vanne noir du raccord C.
3. Remplacez le bouchon d'obturation du raccord B par le corps de vanne noir du raccord D.
4. Remontez les clips.
5. Montez le produit, voir "Montage du produit", page 18.

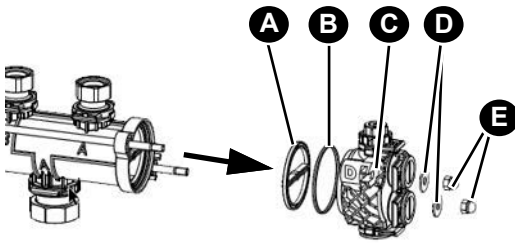
5.4 Ajouter un ou plusieurs segments au produit (facultatif)

AVIS

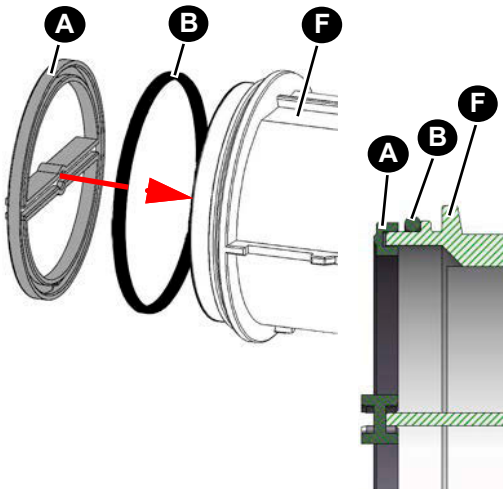
CHARGE MÉCANIQUE ET CONTRAINTE

- Assurez-vous que les écrous soient serrés en alternance par petites étapes jusqu'au couple maximal de 4 ± 1 Nm.

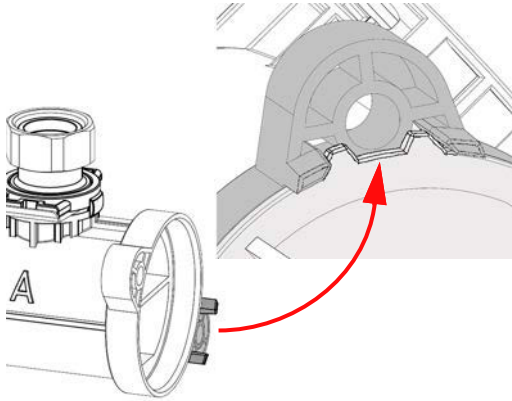
La non-observation de ces instructions peut causer des dommages matériels.



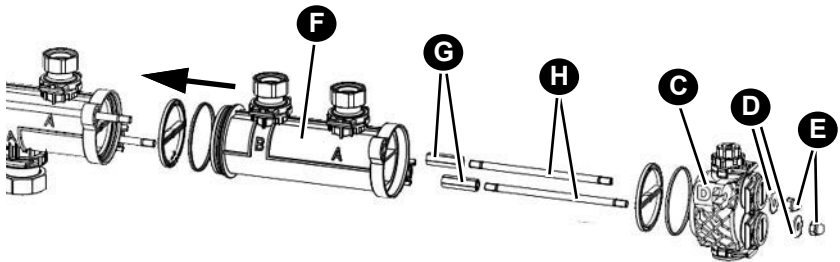
- Dévissez les écrous (E) sur le capuchon terminal (C) marqué D.
- Retirez les rondelles (D).
- Retirez le capuchon terminal (C).
- Retirez le joint torique (B) et le joint d'étanchéité (A).



- Placez le joint torique (B) sur le nouveau segment (F).
- Placez le joint d'étanchéité (A) sur le nouveau segment (F).
- Veillez à ce que le joint d'étanchéité soit correctement positionné.



7. Placez le nouveau segment (F) sur les tiges filetées.
 - Veillez à ce que l'aide au positionnement soit correctement positionnée.



8. Rallongez les tiges filetées (G, H).
9. Placez le joint torique et le joint d'étanchéité sur le capuchon terminal (C).
 - Veillez à ce que le joint d'étanchéité soit correctement positionné.
10. Placez le capuchon terminal (C) sur les tiges filetées.
11. Placez les rondelles (D).
 - Serrez les écrous (E) en alternance par petites étapes.
12. Montez le produit, voir "Montage du produit", page 18.

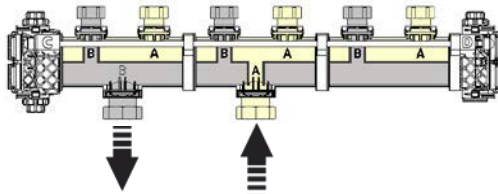
5.5 Permuter le départ et le retour - raccords primaires

AVIS

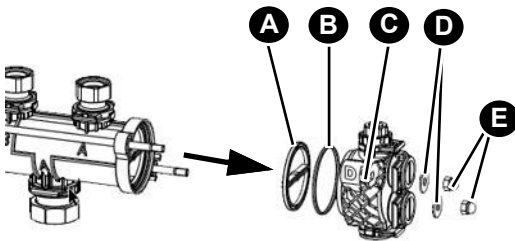
CHARGE MÉCANIQUE ET CONTRAINTE

- Vérifiez que les joints toriques et les joints d'étanchéité sont propres, en bon état et correctement positionnés lors du montage.
- Assurez-vous que les écrous soient serrés en alternance par petites étapes jusqu'au couple maximal de 4 ± 1 Nm.

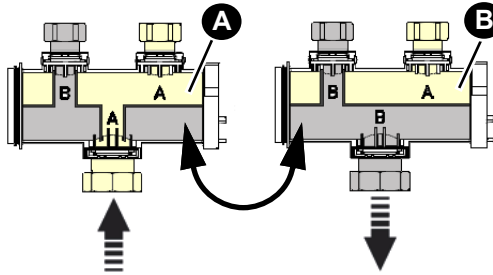
La non-observation de ces instructions peut causer des dommages matériels.



État à la livraison

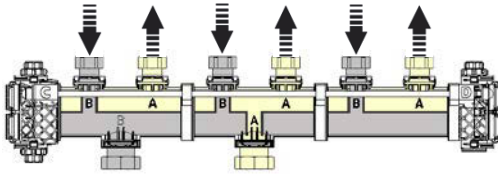


1. Dévissez les écrous (E) sur le capuchon terminal (C).
2. Retirez les rondelles (D), le capuchon terminal (C), le joint torique (B) et le joint d'étanchéité (A).

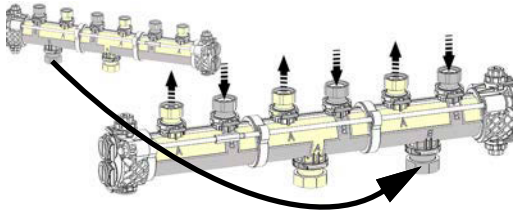


3. Retirez les segments avec les raccords pour le départ et le retour.
- Faites attention aux joints toriques et aux joints d'étanchéité.
4. Permutez le segment de départ et le segment de retour.
5. Remontez les segments avec tous les joints toriques et joints d'étanchéité.
6. Placez le capuchon terminal sur les tiges filetées.
7. Placez les rondelles.
8. Vissez les écrous en alternance par petites étapes.

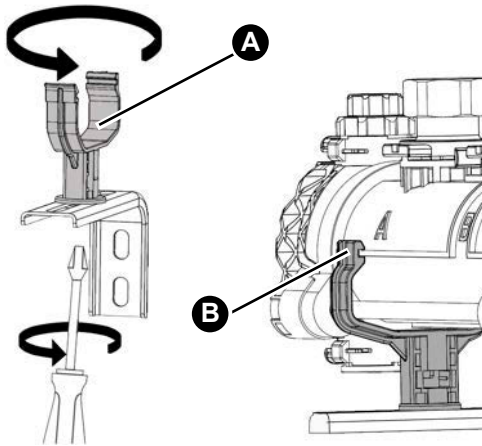
5.5.1 Permuter le départ et le retour - raccords circuit de chauffage



État à la livraison



1. Tournez le produit de 180°.



2. Desserrez la vis du support mural sur le support de fixation.

3. Tournez le support mural (A) de 180°.

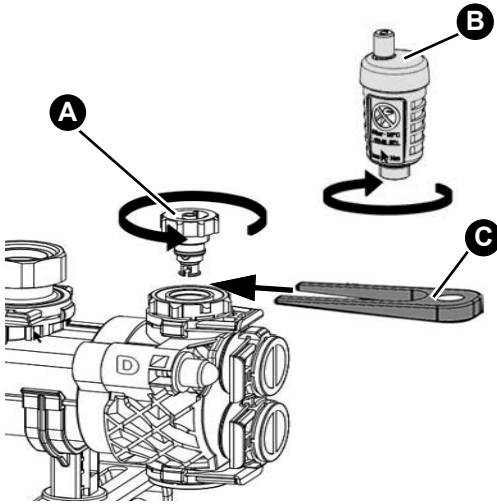
4. Resserrez la vis.

5. Fixez les supports muraux avec les supports de fixation pour la suite du montage sur le produit.

- Le produit doit s'enclencher dans les supports muraux (B).

6. Montez le produit, voir "Montage du produit", page 18.

5.6 Montage du purgeur d'air rapide

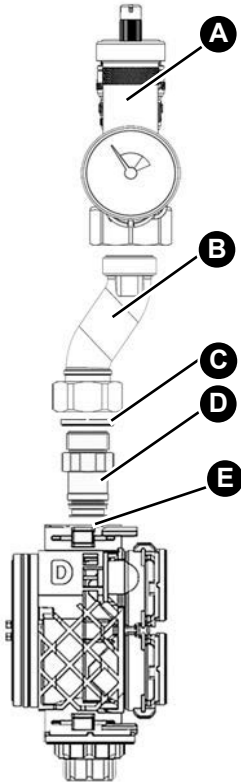


1. Desserrez la vis de purge d'air (A).
2. Retirez la vis de purge d'air à l'aide de l'outil spécial (C).
- L'outil spécial est fourni avec le kit de purgeur d'air rapide.
3. Vissez le purgeur d'air rapide (B).
- Respectez le mode d'emploi du purgeur d'air rapide.

5.7 Montage du groupe de chaudière (KSG mini) et du HSM TE Exzenter, tube excentré

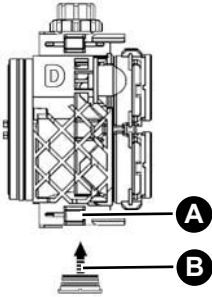
Assurez-vous que le KSG mini soit toujours remplacé à la place du corps de vanne noir dans le départ.

- Utilisez l'accessoire HSM TE Exzenter, tube excentré à cet effet.



1. Retirez le clip au niveau du raccord (E).
2. Dévissez le corps de vanne noir sur le capuchon terminal.
3. Vissez le HSM TE (D) sur le raccord (E).
4. Vissez le HSM Exzenter, tube excentrée (B) avec le joint plat (C) sur le HSM TE (D).
5. Vissez le KSG mini (A) sur le tube excentré.
 - Étanchéifiez le tube excentré dans le filetage du KSG mini.
6. Remettez la clip sur le raccord (E).

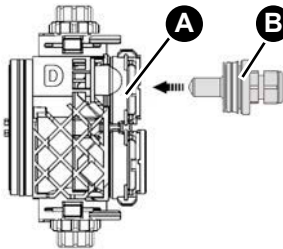
5.8 Séparateur hydraulique



Si vous remplacez le corps de vanne gris dans le capuchon terminal D par le bouchon d'obturation (B) fourni, vous obtenez la fonction d'un séparateur hydraulique.

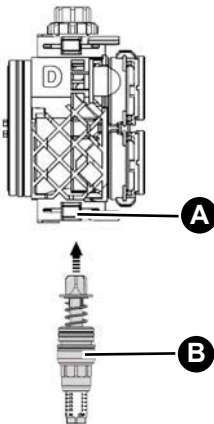
1. Retirez le clip du raccord (A) sur le capuchon terminal D.
2. Remplacez le corps de vanne par le bouchon d'obturation (B).
3. Remettez le clip sur le raccord (A).

5.9 Montage du HSM TP (gaine de sonde)



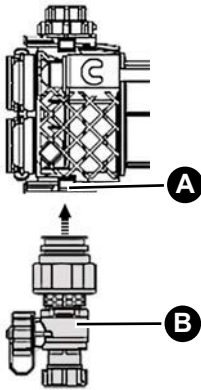
1. Retirez le clip du raccord (A) sur le capuchon terminal D.
2. Remplacez le bouchon d'obturation par la gaine de sonde (B).
3. Remettez le clip sur le raccord (A).

5.10 Montage du limiteur de pression



1. Retirez le clip du raccord (A) sur le capuchon terminal D.
2. Remplacez le corps de vanne gris par le limiteur de pression (B).
3. Remettez le clip sur le raccord (A).

5.11 Montage du robinet de remplissage et vidange KFE



1. Retirez la clip du raccord (A) sur le capuchon terminal C.
2. Remplacez le corps de vanne noir par le robinet de remplissage et vidange KFE (B).
3. Remettez le clip sur le raccord (A).

6 Mise en service

La condition préalable à la mise en service est une installation complète de tous les composants hydrauliques.

L'installation doit être purgé d'air pendant et après le remplissage.

6.1 Remplissage, rinçage et purge d'air de l'installation

Procédez à un essai d'étanchéité selon EN 14336.

4. Vérifiez l'étanchéité des composants de l'installation.
 - La pression d'essai et la durée d'essai doivent être adaptées à l'installation et à la pression de fonctionnement respectives.
5. Remplissez l'installation avec de l'eau de circuit de chauffage selon VDI 2035.
6. Pendant le remplissage, vérifiez l'étanchéité des tous les raccords.
7. Purgez d'air l'installation.

7 Maintenance

Intervalles de maintenance

Quand	Opération
Tous les six mois	Effectuez un contrôle visuel et vérifiez l'étanchéité de l'installation

8 Suppression des dérangements

Les dérangements ne figurant pas dans les mesures décrites dans ce chapitre doivent être éliminés uniquement par le fabricant.

Problème	Cause possible	Action corrective
Installation bruyante	Présence d'air dans l'installation	Purgez d'air l'installation
	Pompe de circulation mal réglée	Vérifiez le réglage de la pompe de circulation
Autre dérangement	-	Veuillez contacter l'AFRISO Service Hotline.

9 Mise hors service et élimination

N'éliminez le produit avec les ordures ménagères.

Pour éliminer le produit, conformez-vous aux règlements, normes et consignes de sécurité en vigueur.

10 Retour

Avant de retourner le produit, il faut que vous preniez contact avec nous (service@afriso.de).

11 Garantie

Les informations sur la garantie figurent dans nos "Conditions générales de vente" sur le site www.afriso.com ou dans votre contrat d'achat.

12 Pièces détachées et accessoires

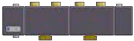









AVIS

PIÈCES INADAPTÉES






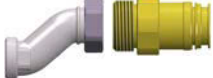
- N'utilisez que des accessoires et des pièces détachées d'origine provenant du fabricant.





La non-observation de ces instructions peut causer des dommages matériels.

Produit

Désignation de l'article	Référence	Figure
HSM 90-2	79602	
HSM 90-3	79603	
HSM 90-4	79604	
HSM 90-5	79605	
HSM 90-2B	79606	
HSM 125-2	79622	
HSM 125-3	79623	
HSM 125-4	79624	
HSM 125-5	79625	
HSM 125-2B	79626	

Pièces détachées et accessoires

Désignation de l'article	Référence	Figure
HSM 90E	79600	
HSM 90B	79601	
HSM 125E	79620	
HSM 125B	79621	
HSM 90 Exzenter ABT, tube excentré	79640	
HSM 125 Exzenter ABT, tube excentré	79641	
Purgeur d'air rapide	80833	
KSG mini 3 bar 2,5 bar	77350 77351	
HSM TE	79644	
HSM TE tube excentré	79645	

Désignation de l'article	Référence	Figure
HSM TP	79643	
Limiteur de pression	79642	
HSM FDV (robinet de remplissage et vidange KFE)	79646	
ABT 22	79599	

Istruzioni per l'uso



Collettore di zona

HSM

Tipo: 90, 125



Copyright 2026 AFRISO-EURO-INDEX GmbH. Tutti i diritti sono riservati.

Lindenstraße 20
 74363 Güglingen
 Telefono +49 7135 102-0
 Servizio di assistenza +49 7135 102-211
 Telefax +49 7135 102-147
info@afriso.com
www.afriso.com

1 Su queste Istruzioni per l'uso

Queste Istruzioni per l'uso descrivono i collettori di zona HSM 90 und HSM 125 (nel prosieguo anche "prodotto"). Le presenti Istruzioni per l'uso costituiscono parte del prodotto.

- L'utilizzo del prodotto è permesso soltanto dopo aver letto e capito completamente le Istruzioni per l'uso.
- Assicuratevi che le Istruzioni per l'uso siano disponibili per ogni intervento sul prodotto e ogni lavoro con il prodotto.
- Consegnate le Istruzioni per l'uso e tutta la documentazione relativa al prodotto a tutti gli utilizzatori del prodotto.
- Se siete dell'avviso che le Istruzioni per l'uso contengano errori, contraddizioni o non siano chiare, rivolgetevi al produttore prima di utilizzare il prodotto.

Queste Istruzioni per l'uso sono protette da diritto d'autore e il loro utilizzo è riservato al contesto legalmente ammesso. Con riserva di modifiche.

L'azienda produttrice declina ogni responsabilità e garanzia per danni diretti e conseguenti che risultano dalla mancata osservanza delle Istruzioni per l'uso nonché delle disposizioni, prescrizioni e norme valide sul posto d'impiego del prodotto.

2 Informazioni sulla sicurezza

2.1 Avvertenze e classi di pericolosità

Queste Istruzioni per l'uso contengono avvertenze che richiamano l'attenzione a pericoli e rischi. In aggiunta alle avvertenze riportate nelle Istruzioni per l'uso sono da rispettare tutte le disposizioni, prescrizioni e norme di sicurezza vigenti sul posto d'impiego del prodotto. Prima di utilizzare il prodotto, assicuratevi di conoscere tutte le disposizioni, prescrizioni e norme di sicurezza vigenti e di averle rispettate.

Le avvertenze in queste Istruzioni per l'uso sono contrassegnate da simboli di avvertimento e parole di avvertenza. A dipendere dalla serietà della situazione di pericolo le avvertenze sono suddivise in varie classi di pericolosità.



AVVERTIMENTO

L'AVVERTIMENTO richiama l'attenzione a una situazione potenzialmente pericolosa, che può causare un incidente grave o mortale o danni materiali in caso di non osservanza.

AVVISO

L'AVVISO richiama l'attenzione a una situazione potenzialmente pericolosa, che può causare danni in caso di non osservanza.

In aggiunta, in queste Istruzioni per l'uso vengono utilizzati i seguenti simboli:



Questo è il simbolo di avvertimento generico. Avverte del pericolo di lesioni fisiche o danni materiali. Rispettate sempre le indicazioni corredate del simbolo di avvertimento per evitare incidenti con conseguenze anche fatali, lesioni fisiche e danni materiali.

2.2 Uso conforme

Questo prodotto è idoneo esclusivamente alla distribuzione dei seguenti fluidi in impianti di riscaldamento chiusi secondo EN 12828.

- Acqua di riscaldamento secondo VDI 2035
- Miscele acqua-glicole con un contenuto massimo di glicole (glicole etileno) del 50 %

Ogni altro utilizzo è da considerarsi non conforme e causa pericoli.

Prima di utilizzare il prodotto, assicuratevi che sia adatto allo scopo previsto. Così facendo, tenete conto almeno dei seguenti punti:

- tutte le disposizioni, norme e prescrizioni di sicurezza vigenti sul posto d'impiego
- Tutte le condizioni e i dati specificati per il prodotto
- Le condizioni dell'applicazione da voi prevista

Eseguite inoltre una valutazione dei rischi relativa all'applicazione concreta da voi prevista con in base a un procedimento riconosciuto e provvedete alle necessarie misure di sicurezza in base al risultato. Tenete conto anche delle possibili conseguenze dell'installazione o integrazione del prodotto in un sistema o impianto.

Quando utilizzate il prodotto, eseguite tutti i lavori esclusivamente nel rispetto delle condizioni specificate nelle Istruzioni per l'uso e sulla targhetta conoscitiva, nell'ambito dei dati tecnici specificati e in osservanza di tutte le disposizioni norme e prescrizioni di sicurezza vigenti sul luogo d'impiego.

2.3 Uso improprio prevedibile

Il prodotto non può essere utilizzato in particolar modo nei seguenti casi e per i seguenti scopi:

- Distribuzione di acqua potabile
- Funzionamento con fluidi adesivi, corrosivi o infiammabili
- Funzionamento in impianti con temperature superiori a 90 °C (ad esempio impianti solari)

2.4 Qualifica del personale

I lavori con e a questo prodotto sono prerogativa di personale specializzato, che conosce ed ha capito i contenuti di queste Istruzioni per l'uso e tutta la documentazione che fa parte del prodotto.

In base alla loro formazione professionale, le loro conoscenze ed esperienze, il personale specializzato deve essere in grado di prevedere e riconoscere possibili rischi e causati dall'utilizzo del prodotto.

Il personale specializzato deve essere a conoscenza di tutte le disposizioni, norme e prescrizioni di sicurezza vigenti che si riferiscono ai lavori con e al prodotto.

2.5 Dispositivi di protezione individuale

L'utilizzo dei necessari dispositivi di protezione individuale è obbligatorio. Durante il lavoro con e al prodotto, tenete conto anche che sul luogo d'impiego possono nascere pericolo che non derivano direttamente dal prodotto.

2.6 Modifiche del prodotto

Eseguite esclusivamente i lavori con e al prodotto descritti nelle Istruzioni per l'uso. Non apportate modifiche al prodotto che non sono descritte nelle Istruzioni per l'uso.

3 Trasporto e magazzinaggio

Il prodotto può riportare danni da trasporto e magazzinaggio non adeguato.

AVVISO

UTILIZZO IMPROPRIO

- Assicuratevi che le condizioni ambientali specificate per il trasporto e il magazzinaggio siano rispettate.
- Per il trasporto, utilizzate l'imballaggio originale.
- Immagazzinate il prodotto solo in ambiente asciutto e pulito.
- Assicuratevi che il prodotto sia protetto contro urti durante il trasporto e il magazzinaggio.

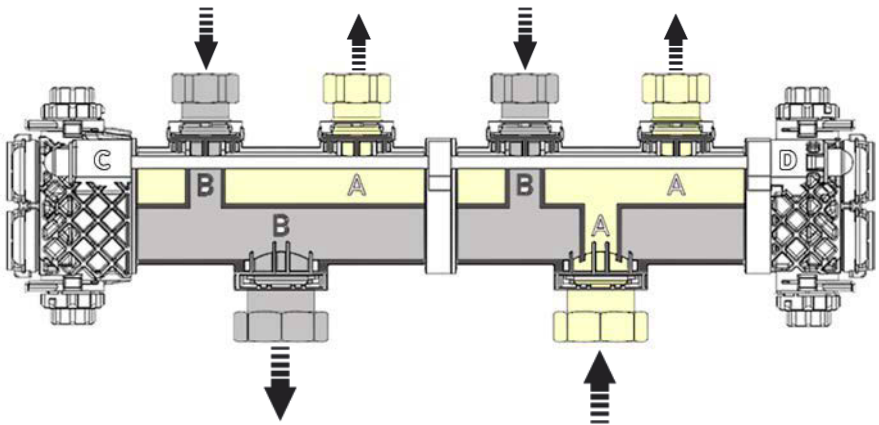
La mancata osservanza di queste indicazioni può causare danni materiali.

4 Descrizione del prodotto

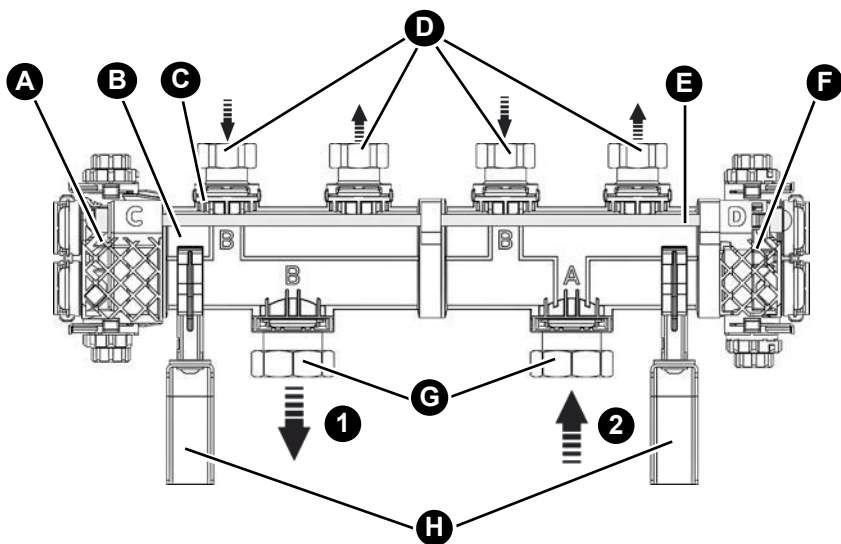
Il prodotto è un collettore dei circuiti di riscaldamento premontato, testato per la tenuta e isolato termicamente, che distribuisce il fluido fino a cinque circuiti.

Il prodotto consente un collegamento variabile dei componenti del sistema/di sfiato, in modo che il collegamento al circuito di riscaldamento e al generatore di calore possa essere effettuato sia in orizzontale che in verticale.

Il mandata si trova di fabbrica sul lato destro.



4.1 Riassuntivo



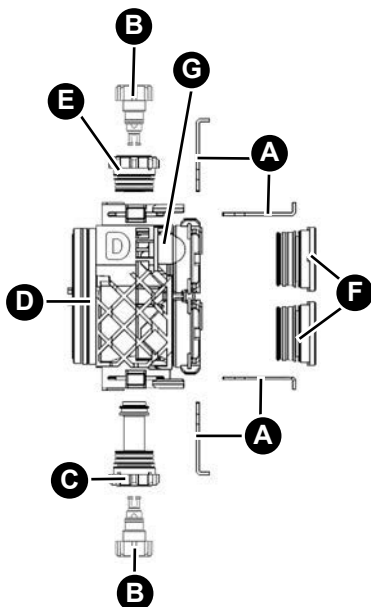
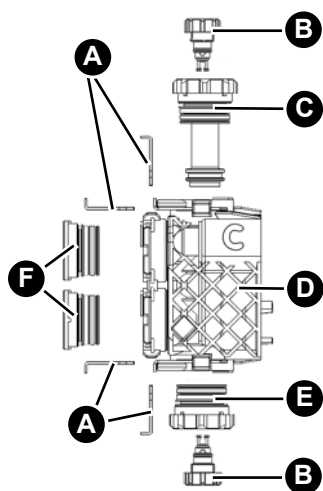
- | | |
|--|--|
| 1. Ritorno | D. Raccordi circuito di riscaldamento |
| 2. Mandata | E. Barra filettata |
| A. Elemento terminale C (vedere
"Riassuntivo elementi terminali" a
pagina 8) | F. Elemento terminale D (vedere
"Riassuntivo elementi terminali" a
pagina 8) |
| B. Segmento | G. Raccordi generatore di calore |
| C. Clip
- un clip per ogni raccordo | H. Staffa di fissaggio con supporto a
parete |

Figura 1: HSM 90

4.2 Riassuntivo elementi terminali

Elemento terminale C (sinistro)

Elemento terminale D (destra)



A. Clip

B. Vite di sfiato manuale

C. Corpo valvola grigio

D. Elemento terminale

E. Corpo valvola nero

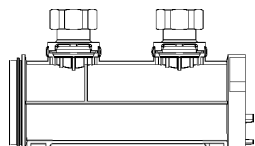
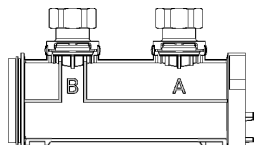
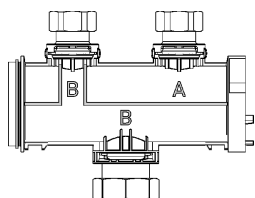
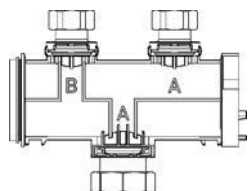
F. Tappo cieco

G. Dado

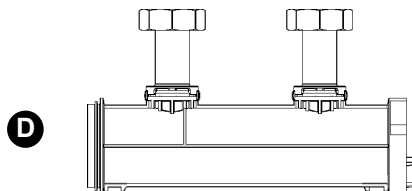
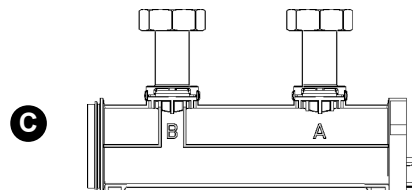
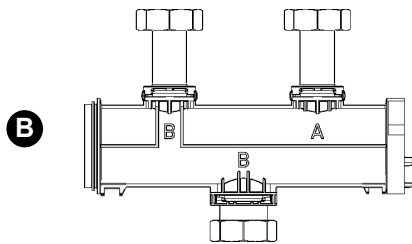
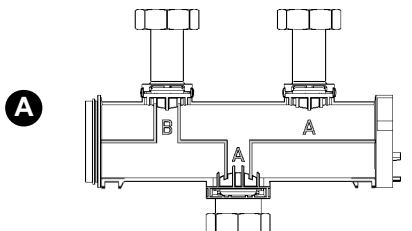
Figura 2: Riassuntivo elementi terminali

4.2.1 Riassuntivo segmenti

HSM 90



HSM 125



- A. Segmento mandata
- B. Segmento ritorno
- C. Segmento di espansione
- D. Segmento serbatoi di accumulo

Figura 3: Segmenti HSM

4.3 Dimensioni

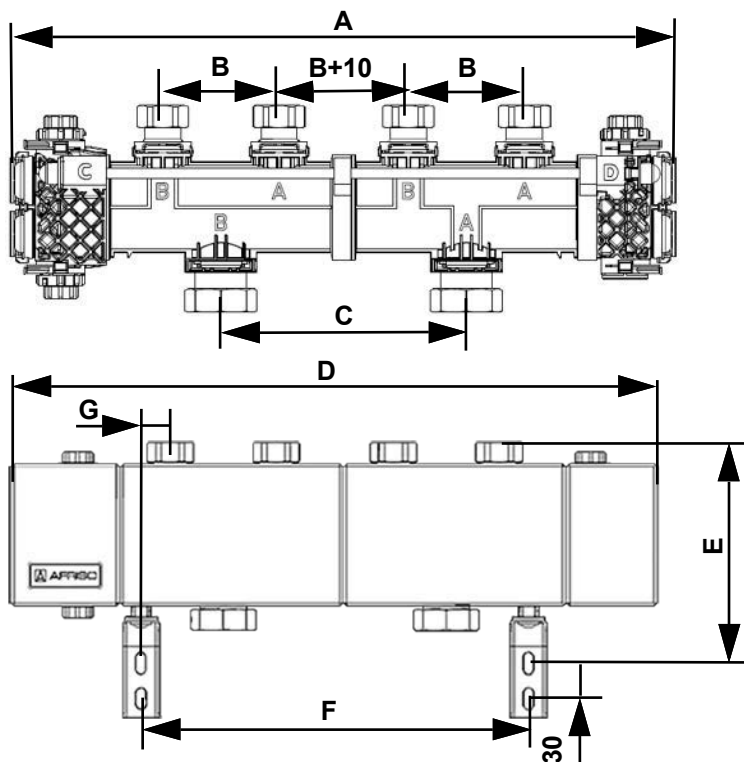


Figura 4: Dimensioni in mm

Circuiti di riscaldamento	HSM 90				HSM 125			
	2	3	4	5	2	3	4	5
A	516	706	896	1086	656	916	1175	1435
B	90				125			
C	190				260			
D	551	741	931	1121	691	951	1211	1471
E	184				213			
F	Massimo 330				Massimo 470			
G	25				43			

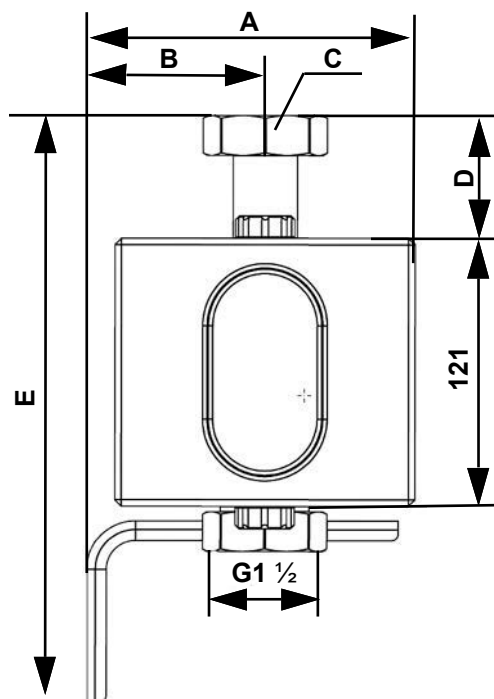


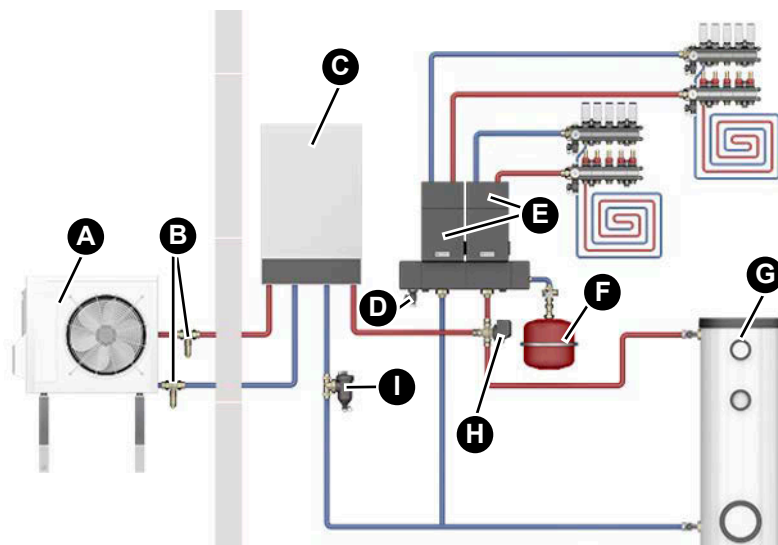
Figura 5: Vista laterale, dimensioni in mm

	HSM 90	HSM 125
A	147,5	
B	80 a 130	
C	G1	G1 ½
D	15	44,3
E	233	270

4.4 Funzionamento

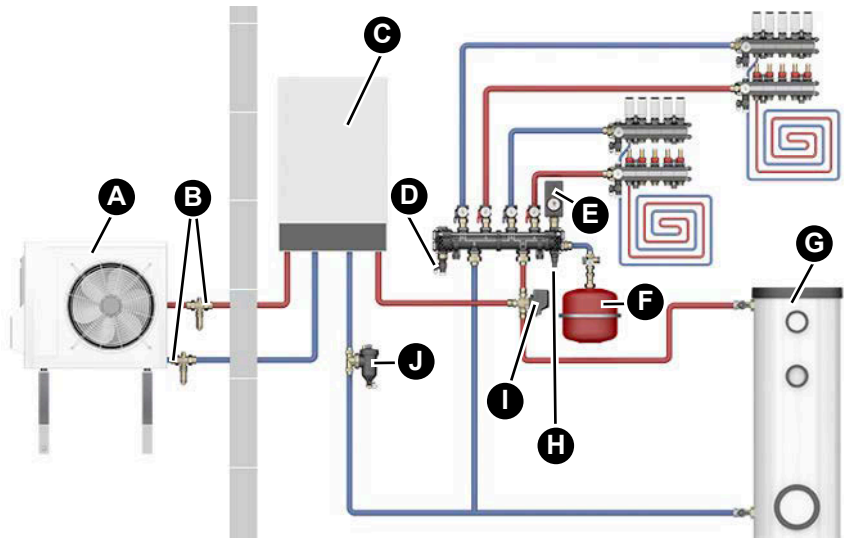
Il prodotto serve alla distribuzione centralizzata di fluidi di riscaldamento o raffreddamento su più circuiti di riscaldamento o raffreddamento (zone) regolabili separatamente in un impianto di riscaldamento.

4.5 Esempi applicativi



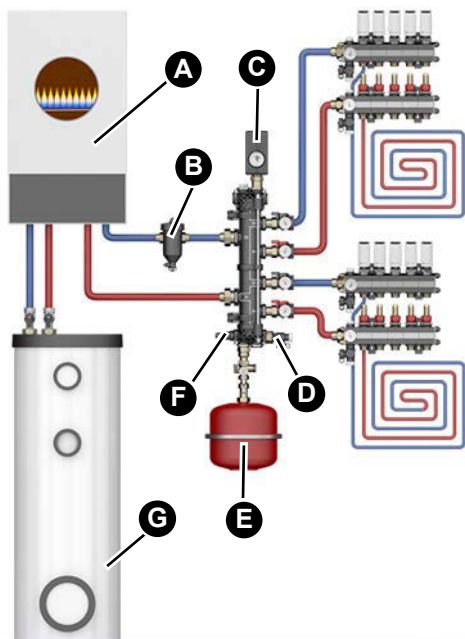
- | | |
|---|--|
| A. Pompa di calore unità esterna | F. Valvola con cappello antimanomissione MAG |
| B. Valvola antigelo AAV | G. Accumulatore di acqua calda |
| C. Pompa di calore unità interna | H. Valvola di zona |
| D. Rubinetto di riempimento e scarico KFE | I. Separatore magnetico di fanghi |
| E. Gruppi di pompaggio | |

Figura 6: Esempio di sistema di riscaldamento con gruppi di pompaggio



- | | |
|---|---|
| A. Pompa di calore unità esterna | F. Valvola con cappello antimanmissione MAG |
| B. Valvola antigelo AAV | G. Accumulatore di acqua calda |
| C. Pompa di calore unità interna | H. Valvola bypass |
| D. Rubinetto di riempimento e scarico KFE | I. Valvola di zona |
| E. KSG mini | J. Separatore magnetico di fanghi |

Figura 7: Esempio di impianto di riscaldamento con accumulatore di acqua calda separato



- | | |
|---|---|
| A. Generatore di calore | E. Valvola con cappellotto antimissione MAG |
| B. Separatore di fanghi | F. Valvola bypass |
| C. KSG mini | G. Accumulatore di acqua calda |
| D. Rubinetto di riempimento e scarico KFE | H. Valvola di zona |

Figura 8: Esempio con un circuito di riscaldamento diretto e uno misto

4.6 Ambito di consegna

L'ambito di consegna comprende:

- Collettore per 2 a 5 circuiti di riscaldamento e isolamento termico
- Guarnizioni
- Staffa di fissaggio con supporto a parete (un supporto a parete per ogni segmento)
- Materiale di fissaggio (tasselli, viti)
- Istruzioni per l'uso
- Tappo cieco

4.7 Specifiche tecniche

Parametri	Valore	
Dati generali	HSM 90	HSM 125
Interasse	90 mm	125 mm
Distanza dalla parete al centro del tubo	80 ... 130 mm	
Materiale	Plastica	
Materiale guarnizioni	EPDM	
Materiale isolamento termico	EPP	
Temperatura e pressione d'esercizio	Massimo 60 °C a 6 bar Massimo 90 °C a 3 bar	
Raccordi al generatore di calore	G1 ½ con dado di raccordo	
Raccordi al circuito di riscaldamento	G1 con dado di raccordo	G1 ½ con dado di raccordo
Numero di segmenti	Massimo 5	
Liquido	Acqua di riscaldamento o Miscele acqua-glicole con un contenuto massimo di glicole del 50 %	
Portata	Massimo 3,5 m ³ /h	
Potenza	Massimo 80 kW (con $\Delta T = 20^\circ \text{C}$)	

4.8 Diagramma

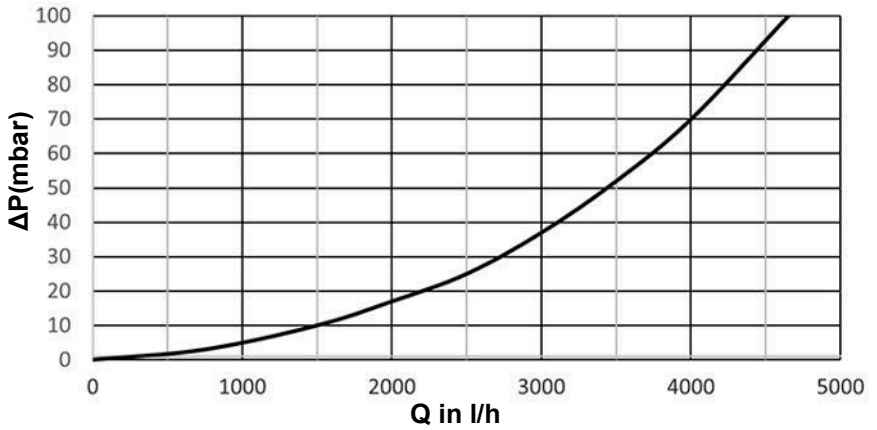


Figura 9: Curva di perdita di pressione per 2-5 circuiti di riscaldamento

5 Montaggio



AVVERTIMENTO

FLUIDI CALDI

I fluidi negli impianti di riscaldamento sono sottoposti ad alta pressione e possono raggiungere temperature superiori a 100 °C.

- Assicuratevi che il fluido si sia raffreddato prima di montare il prodotto.
- Assicuratevi che il sistema sia depressurizzato e drenato prima di aprire il sistema e installare il prodotto.

La mancata osservanza di queste indicazioni può causare lesioni mortali, gravi o danni materiali.

AVVISO

UTILIZZO IMPROPRIO

O-ring e guarnizioni sporchi o danneggiati possono causare perdite dal prodotto.

- Assicuratevi che gli O-ring e le guarnizioni siano puliti, integri e nella posizione corretta durante il montaggio.

La mancata osservanza di queste indicazioni può causare danni materiali.

- ⇒ Assicuratevi che il liquido contenuto nell'impianto sia compatibile con l'ambito di impiego del prodotto.
- ⇒ Assicuratevi che sia sempre montata una valvola bypass quando il prodotto viene installato in un impianto a pompa di calore.

Se si installa il prodotto in posizione verticale, è necessario modificare i componenti di sfiato, vedere "Montaggio verticale del prodotto" a pagina 21.

5.1 Preparare il montaggio

Il prodotto si può montare solo in seguito al completamento di tutti i lavori di posa tubi, saldatura e brasatura.

- ⇒ Sciacquare le tubature prima di montare il prodotto.

5.2 Montaggio dell'apparecchio

AVVISO

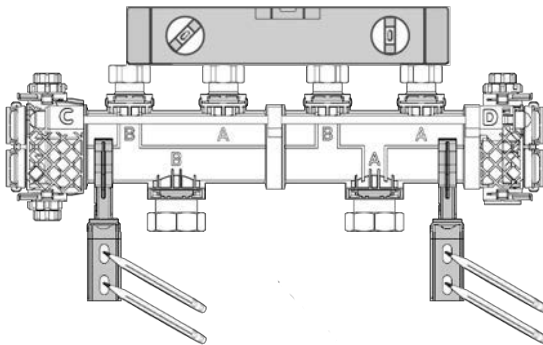
SOLLECITAZIONI E TENSIONI MECCANICHE

- Quando si collega il prodotto, assicuratevi che non sia sottoposto a sollecitazioni o tensioni meccaniche.
- Assicuratevi che venga utilizzato un supporto a parete per ogni segmento.

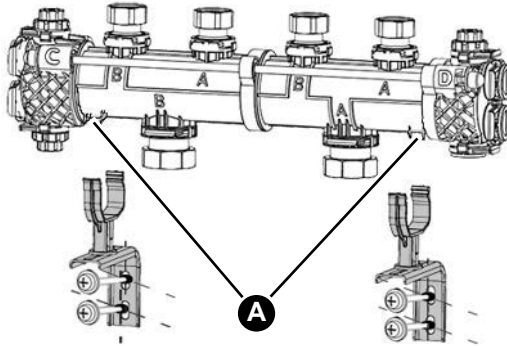
La mancata osservanza di queste indicazioni può causare danni materiali.

Tutte le informazioni relative al montaggio si riferiscono al tipo di installazione con mandata a destra.

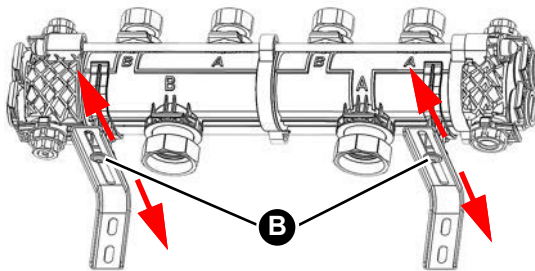
⇒ Assicuratevi che i tasselli a corredo siano adatti al muro previsto.



1. Rimuovere l'isolamento termico.
2. Tenere il prodotto contro la parete e allinearne con una livella.
3. Segnare i fori per le staffe di fissaggio.
4. Praticare un foro (\varnothing 8 mm) in corrispondenza di ciascun segno.



5. Fissare le staffe di fissaggio con i tasselli e le viti in dotazione.
6. Inserire il prodotto nei supporti a parete nelle posizioni indicate (A).
- Il prodotto deve scattare nei supporti a parete.



Regolare la distanza dalla parete

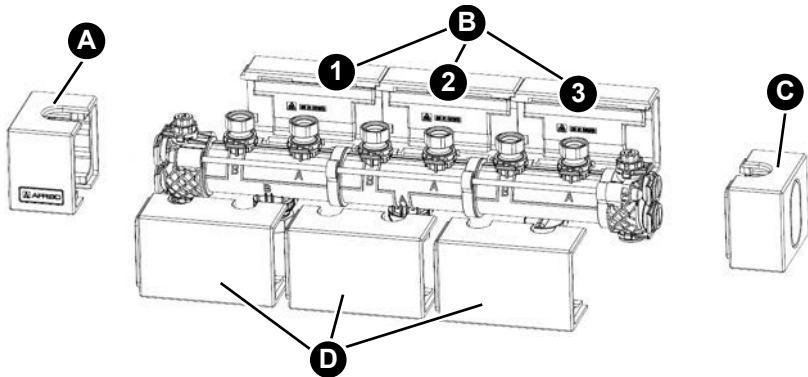
7. Tenere fermo il prodotto e allentare le viti dei supporti a parete (B).
8. Regolare la distanza tra il prodotto e la parete.
9. Serrare le viti (B).
10. Fissare l'isolamento termico sul retro, vedere "Montaggio dell'isolamento termico" a pagina 20.

5.2.1 Montaggio dell'isolamento termico

Assicuratevi che durante la regolazione della distanza dalla parete venga tenuto conto dell'isolamento termico posteriore.

Se la distanza minima dal centro del tubo alla parete viene impostata su < 90 mm, per il fissaggio dell'isolamento termico posteriore a sinistra deve essere disponibile una distanza di 30 cm dalla parete.

Quindi spingere lateralmente l'isolamento termico posteriore dietro il prodotto, uno dopo l'altro. Iniziare con B3, B2 e B1.



- | | |
|----------------------------------|---------------------------------|
| A. Isolamento termico a sinistra | C. Isolamento termico a destra |
| B. Isolamento termico posteriore | D. Isolamento termico anteriore |

1. Montare prima l'isolamento termico posteriore (B).
2. Montare l'isolamento termico anteriore (D).
3. Fissare gli isolamenti termici a sinistra (A) e a destra (C).

Lo smontaggio dell'isolamento termico avviene in ordine inverso.

5.3 Montaggio verticale del prodotto

AVVISO

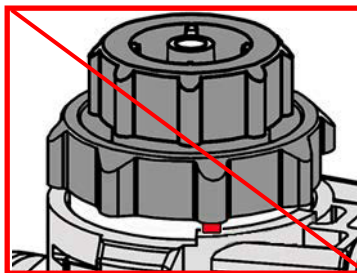
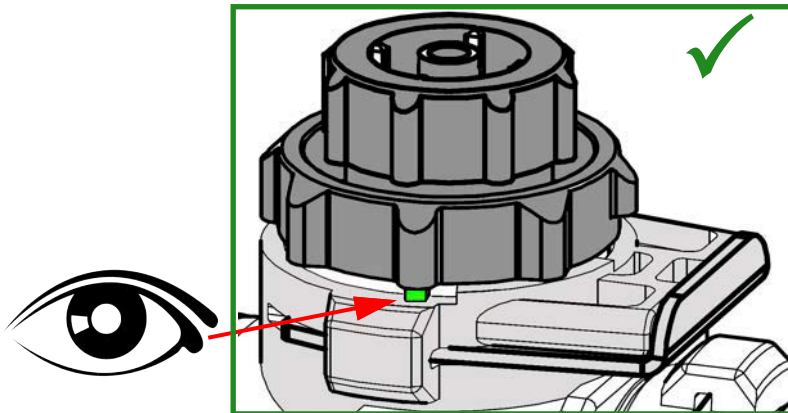
UTILIZZO IMPROPRIO

- Assicurarsi che i componenti di sfiato siano adattati alla posizione di montaggio del prodotto.

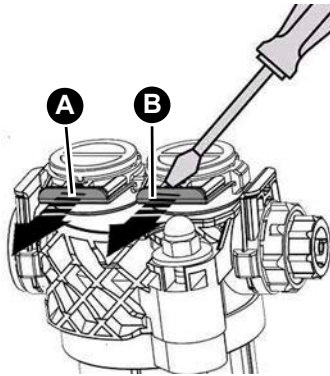
La mancata osservanza di queste indicazioni può causare danni materiali.

Se si monta il prodotto in posizione verticale, gli elementi di sfiato devono essere modificati sugli elementi terminali.

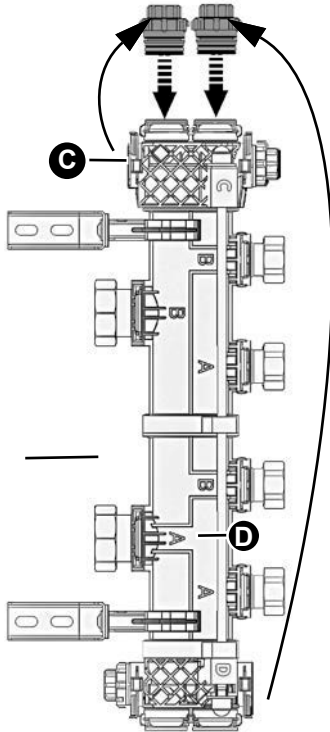
Se si monta il prodotto in posizione verticale, il gruppo di pompaggio deve essere fissato anche alla parete.



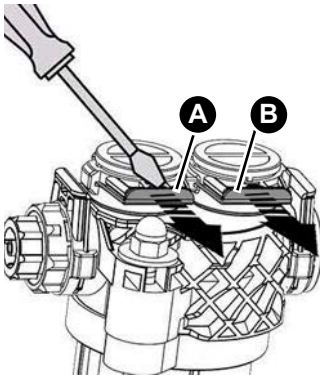
5.3.1 Montaggio verticale del prodotto (circuiti di riscaldamento a destra, mandata in basso)



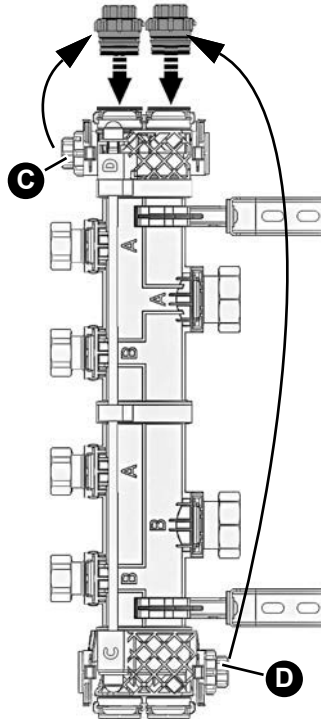
1. Sollevare le clip dai raccordi (A, B, C, D) con un cacciavite.
2. Sostituire il tappo cieco dal raccordo A con il corpo valvola nero dal raccordo C.
3. Sostituire il tappo cieco dal raccordo B con il corpo valvola nero dal raccordo D.
4. Rimontare le clip.
5. Montare il prodotto, vedere "Montaggio dell'apparecchio" a pagina 18.



5.3.2 Montaggio verticale del prodotto (circuiti di riscaldamento a sinistra, mandata in alto)



1. Sollevare le clip dai raccordi (A, B, C, D) con un cacciavite.
2. Sostituire il tappo cieco dal raccordo A con il corpo valvola nero dal raccordo C.
3. Sostituire il tappo cieco dal raccordo B con il corpo valvola nero dal raccordo D.
4. Rimontare le clip.
5. Montare il prodotto, vedere "Montaggio dell'apparecchio" a pagina 18.



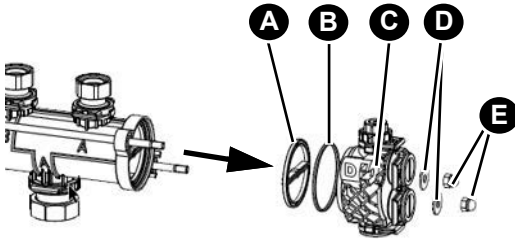
5.4 Aggiunta di uno o più segmenti al prodotto (opzionale)

AVVISO

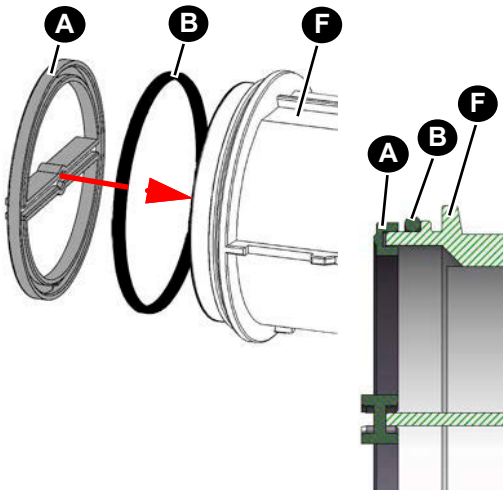
SOLLECITAZIONI E TENSIONI MECCANICHE

- Assicurarsi che i dadi siano serrati alternativamente a piccoli passi fino alla coppia massima di 4 ± 1 Nm.

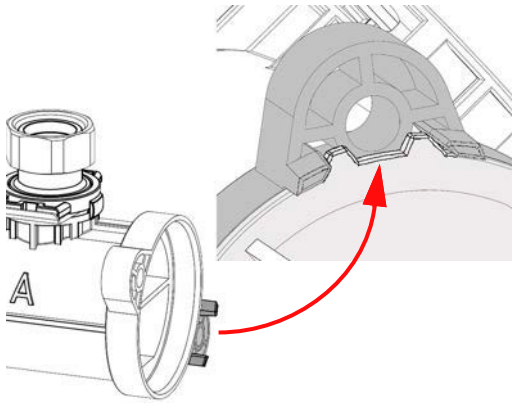
La mancata osservanza di queste indicazioni può causare danni materiali.



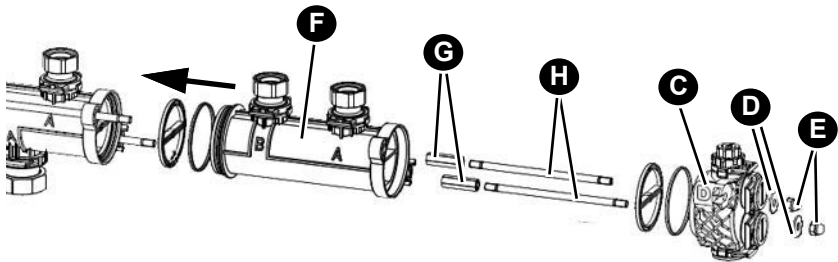
- Svitare i dadi (E) sull'elemento terminale (C) contrassegnato con D.
- Rimuovere le rondelle (D).
- Estrarre l'elemento terminale (C).
- Rimuovere l'O-ring (B) e la guarnizione (A).



- Inserire l'O-ring (B) sul nuovo segmento (F).
- Inserire la guarnizione (A) sul nuovo segmento (F).
- Assicurarsi che la guarnizione sia posizionata correttamente.



7. Inserire il nuovo segmento (F) sulle barre filettate.
 - Assicurarsi che il dispositivo di posizionamento sia posizionato correttamente.



8. Allungare le barre filettate (G, H).
9. Inserire l'O-ring e la guarnizione sull'elemento terminale (C).
 - Assicurarsi che la guarnizione sia posizionata correttamente.
10. Inserire l'elemento terminale (C) sulle barre filettate.
11. Inserire le rondelle (D).
 - Avvitare i dadi (E) alternativamente a piccoli passi.
12. Montare il prodotto, vedere "Montaggio dell'apparecchio" a pagina 18.

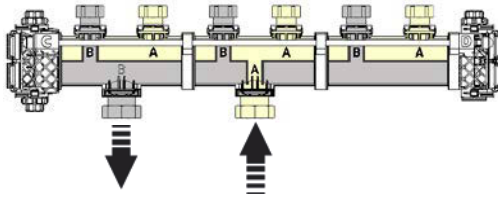
5.5 Scambiare tra loro mandata e ritorno - raccordi primari

AVVISO

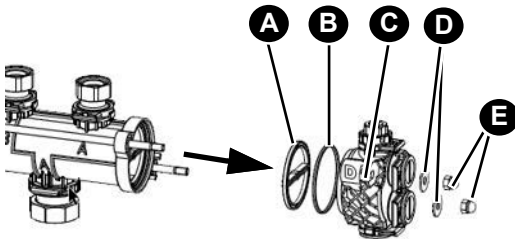
SOLLECITAZIONI E TENSIONI MECCANICHE

- Assicuratevi che gli O-ring e le guarnizioni siano puliti, integri e nella posizione corretta durante il montaggio.
- Assicurarsi che i dadi siano serrati alternativamente a piccoli passi fino alla coppia massima di 4 ± 1 Nm.

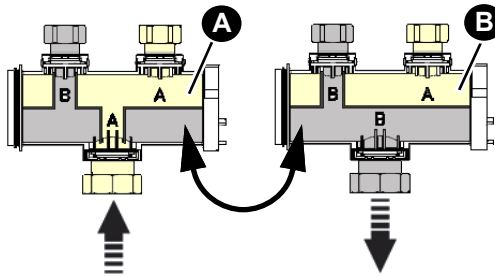
La mancata osservanza di queste indicazioni può causare danni materiali.



Stato alla consegna

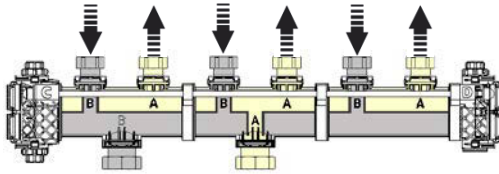


1. Svitare i dadi (E) sull'elemento terminale (C).
2. Rimuovere le rondelle (D), l'elemento terminale (C), l'O-ring (B) e la guarnizione (A).

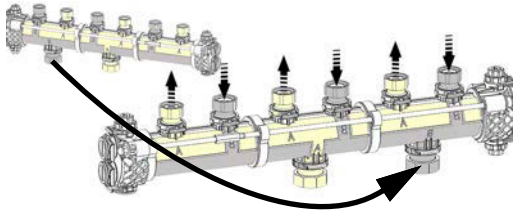


3. Rimuovere i segmenti con i raccordi per mandata e ritorno.
- Prestare attenzione agli O-ring e alle guarnizioni.
4. Sostituire il segmento di mandata con quello di ritorno.
5. Rimontare i segmenti con tutti gli O-ring e le guarnizioni.
6. Inserire l'elemento terminale sulle barre filettate.
7. Posizionare le rondelle.
8. Avvitare i dadi alternativamente a piccoli passi.

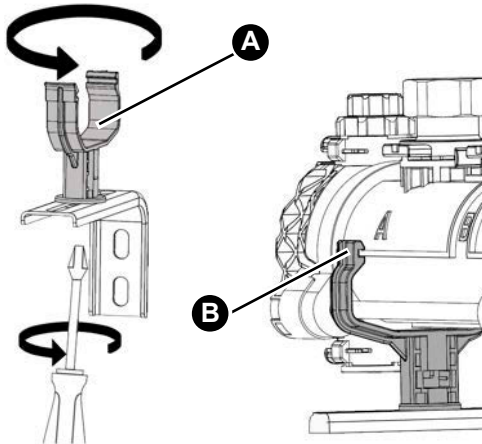
5.5.1 Scambiare tra loro mandata e ritorno - raccordi del circuito di riscaldamento



Stato alla consegna



1. Ruotare il prodotto di 180°.



2. Allentare la vite del supporto a parete sulla staffa di fissaggio.

3. Ruotare il supporto a parete (A) di 180°.

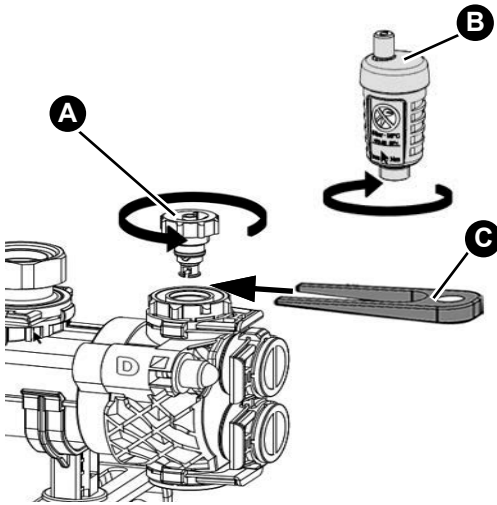
4. Serrare nuovamente la vite.

5. Fissare i supporti a parete con la staffa di fissaggio per il montaggio successivo sul prodotto.

- Il prodotto deve scattare nei supporti a parete. (B).

6. Montare il prodotto, vedere "Montaggio dell'apparecchio" a pagina 18.

5.6 Montaggio dello sfiato rapido

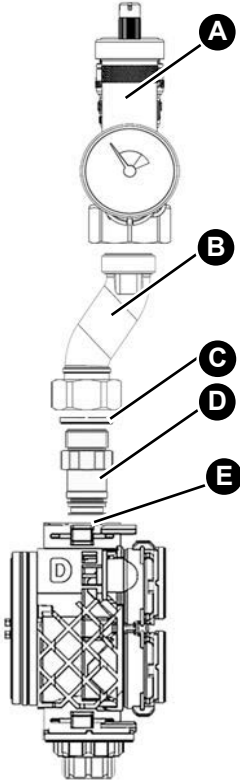


1. Allentare la vite di sfiato (A).
2. Estrarre la vite di sfiato con l'attrezzo speciale (C).
- L'attrezzo speciale è compreso nella fornitura del set dello sfiato rapido.
3. Avvitare saldamente lo sfiato rapido (B).
- Attenersi alle istruzioni per l'uso dello sfiato rapido.

5.7 Montaggio del gruppo caldaia (KSG mini) e dell'HSM TE tubo eccentrico

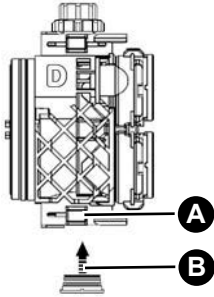
Assicurarsi che il KSG mini venga sempre sostituito al posto del corpo valvola nero nel circuito di mandata.

- A tal fine utilizzare l'accessorio HSM TE tubo eccentrico.



1. Rimuovere la clip dal raccordo (E).
2. Svitare il corpo valvola nero dall'elemento terminale.
3. Avvitare l'HSM TE (D) al raccordo (E).
4. Avvitare l'eccentrico HSM (B) con guarnizione piatta (C) all'HSM TE (D).
5. Avvitare il KSG mini (A) sull'eccentrico.
- Sigillare l'eccentrico nella filettatura del KSG mini.
6. Ricollegare la clip al raccordo (E).

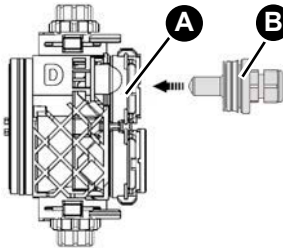
5.8 Separatore idraulico



Sostituendo il corpo valvola grigio nell'elemento terminale D con il tappo cieco (B) in dotazione, si ottiene la funzione di un separatore idraulico.

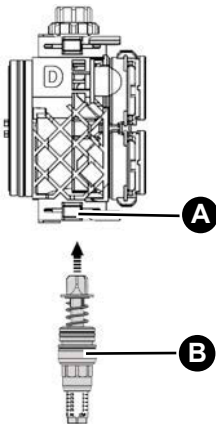
1. Rimuovere la clip dal raccordo (A) sull'elemento terminale D.
2. Sostituire il corpo valvola con il tappo cieco (B).
3. Ricollegare la clip al raccordo (A).

5.9 Montaggio dell'HSM TP (manicotto del sensore)



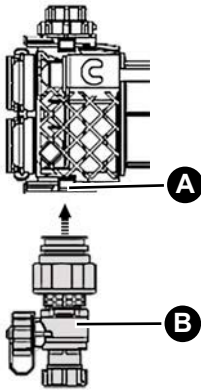
1. Rimuovere la clip dal raccordo (A) sull'elemento terminale D.
2. Sostituire il tappo cieco con il manicotto del sensore (B).
3. Ricollegare la clip al raccordo (A).

5.10 Montaggio della valvola di bypass



1. Rimuovere la clip dal raccordo (A) sull'elemento terminale D.
2. Sostituire il corpo valvola grigio con la valvola di bypass (B).
3. Ricollegare la clip al raccordo (A).

5.11 Montaggio rubinetto di riempimento e scarico KFE



1. Rimuovere la clip dal raccordo (A) sull'elemento terminale C.
2. Sostituire il corpo valvola nero con il rubinetto di riempimento e scarico KFE (B).
3. Ricollegare la clip al raccordo (A).

6 Messa in funzione

La completa installazione di tutti i componenti è condizione necessaria per la messa in esercizio.

L'impianto deve essere sfiato durante e dopo il riempimento.

6.1 Sciacquare, riempire, sfiare l'impianto

Eseguire una prova di tenuta secondo la norma EN 14336.

4. Verificare la tenuta dei componenti dell'impianto.
 - La pressione di prova e la durata della prova devono essere adattate al relativo impianto e alla relativa pressione d'esercizio.
5. Riempire l'impianto con acqua di riscaldamento secondo la norma VDI 2035.
6. Durante il riempimento, controllare che gli attacchi siano stagni.
7. Sfiatare l'impianto.

7 Manutenzione

Intervalli di manutenzione

Data	Attività
Semestrale	Controllare visivamente l'impianto di riscaldamento per verificare che non vi siano perdite

8 Riparazione guasti

I guasti non riparabili con le misure descritte nel capitolo devono essere riparati dal fornitore.

Problema	Possibile causa	Contromisure
L'impianto è rumoroso	Aria nell'impianto	Sfiatare l'impianto
	La pompa di circolazione è regolata in modo errato	Controllare la regolazione della pompa di circolazione
Altri guasti	-	Rivolgetevi alla hotline di assistenza AFRISO.

9 Smontaggio e smaltimento

Non smaltire il prodotto con i rifiuti domestici.

Smaltire il prodotto in osservanza delle disposizioni, norme e prescrizioni di sicurezza vigenti.

10 Rispedizione al fornitore

Prima di rispedire il prodotto, mettetevi in contatto con noi. (service@afriso.de).

11 Garanzia

Le informazioni sulla garanzia sono riportate nelle condizioni di contratto generali in internet sul sito www.afriso.com o nel vostro contratto d'acquisto.

12 Ricambi e accessori











AVVISO

COMPONENTI NON IDONEI

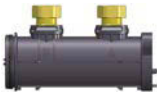






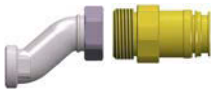
- Utilizzare solo pezzi di ricambio e accessori del produttore.





La mancata osservanza di queste indicazioni può causare danni materiali.

Prodotto

Nome articolo	Art. N°	Figura
HSM 90-2	79602	
HSM 90-3	79603	
HSM 90-4	79604	
HSM 90-5	79605	
HSM 90-2B	79606	
HSM 125-2	79622	
HSM 125-3	79623	
HSM 125-4	79624	
HSM 125-5	79625	
HSM 125-2B	79626	

Ricambi e accessori

Nome articolo	Art. N°	Figura
HSM 90E	79600	
HSM 90B	79601	
HSM 125E	79620	
HSM 125B	79621	
HSM 90 tubo eccentrico ABT	79640	
HSM 125 tubo eccentrico ABT	79641	
Sfiato rapido	80833	
KSG mini 3 bar 2,5 bar	77350 77351	
HSM TE	79644	
HSM TE tubo eccentrico	79645	

Nome articolo	Art. N°	Figura
HSM TP	79643	
Valvola bypass	79642	
HSM FDV (rubinetto di riempimento e scarico KFE)	79646	
ABT 22	79599	

Instrukcja eksploatacji



Rozdzielacz strefowy

HSM

Typ: 90, 125



Copyright 2026 AFRISO-EURO-INDEX GmbH. Wszystkie prawa zastrzeżone.

Lindenstraße 20
 74363 Güglingen
 Telefon +49 7135 102-0
 Obsługa klienta +49 7135 102-211
 Telefaks +49 7135 102-147
info@afriso.com
www.afriso.com

1 Objąśnienia do niniejszej instrukcji eksploatacji

Niniejsza instrukcja eksploatacji opisuje rozdzielacze HSM 90 i HSM 125 (poniżej zwane także „produktem“). Niniejsza instrukcja eksploatacji jest częścią produktu.

- Produkt wolno użytkować dopiero po całkowitym przeczytaniu i pełnym zrozumieniu instrukcji eksploatacji.
- Należy upewnić się, że instrukcja eksploatacji jest dostępna w każdej chwili podczas prac wykonywanych przy produkcie oraz z jego pomocą.
- Należy przekazać instrukcję eksploatacji oraz wszystkie dokumenty należące do produktu wszystkim użytkownikom produktu.
- W razie wystąpienia opinii, że instrukcja eksploatacji zawiera błędy, sprzeczności lub niejasności, należy skontaktować się z producentem przed oddaniem produktu do użytkowania.

Niniejsza instrukcja eksploatacji jest chroniona prawem autorskim, wobec czego wolno ją stosować wyłącznie w ramach obowiązującego prawa. Zmiany zastrzeżone.

Producent nie przejmuje żadnej odpowiedzialności lub gwarancji za uszkodzenia lub ich konsekwencje wynikające z nieprzestrzegania niniejszej instrukcji eksploatacji oraz przepisów, warunków i norm obowiązujących w miejscu użytkowania produktu.

2 Informacje na temat bezpieczeństwa

2.1 Wskazówki ostrzegawcze i klasy zagrożenia

Niniejsza instrukcja eksploatacji zawiera wskazówki ostrzegawcze zwracające uwagę na potencjalne zagrożenia oraz ryzyka. Poza zaleceniami zawartymi w niniejszej instrukcji eksploatacji trzeba przestrzegać wszystkich warunków, norm oraz przepisów bezpieczeństwa obowiązujących w miejscu użytkowania produktu. Przed zastosowaniem produktu należy upewnić się, że wszystkie warunki, normy oraz przepisy bezpieczeństwa są użytkownikowi znane i przestrzegane.

Wskazówki ostrzegawcze są oznakowane w niniejszej instrukcji eksploatacji za pomocą symboli ostrzegawczych oraz haseł ostrzegawczych. Wskazówki ostrzegawcze są podzielone na różne klasy zagrożenia w zależności od stopnia ciężkości sytuacji zagrożenia.



OSTRZEŻENIE

OSTRZEŻENIE zwraca uwagę na ewentualnie niebezpieczną sytuację, która w przypadku nieprzestrzegania może spowodować ciężki lub śmiertelny wypadek lub powstanie szkód materialnych.

WSKAZÓWKA

WSKAZÓWKA zwraca uwagę na ewentualnie niebezpieczną sytuację, która w przypadku nieprzestrzegania może spowodować powstanie szkód materialnych.

W niniejszej instrukcji eksploatacji stosowane są dodatkowo następujące symbole:



To jest ogólny symbol ostrzegawczy. Wskazuje on na występowanie niebezpieczeństwa obrażeń oraz szkód materialnych. Należy przestrzegać wszystkich wskazówek opisanych w powiązaniu z tym symbolem ostrzegawczym w celu uniknięcia wypadków ze skutkiem śmiertelnym, obrażeń oraz szkód materialnych.

2.2 Stosowanie zgodne z przeznaczeniem

Niniejszy produkt przeznaczony jest wyłącznie do dystrybucji mediów w zamkniętych instalacjach grzewczych według normy EN 12828.

- Wody do instalacji grzewczych zgodnej z wymogami VDI 2035
- Mieszanin wody i glikolu z maksymalną domieszką 50 % glikolu (glikol etylenowy)

Inny rodzaj zastosowania nie jest zgodny z przeznaczeniem i powoduje powstawanie zagrożeń.

Przed zastosowaniem produktu należy upewnić się, że produkt nadaje się do przewidzianego przez użytkownika rodzaju zastosowania. W tym celu trzeba uwzględnić co najmniej następujące wymogi:

- Wszystkie warunki, normy oraz przepisy bezpieczeństwa obowiązujące w miejscu użytkowania produktu
- Wszystkie warunki i dane przewidziane w specyfikacji produktu
- Warunki przewidziane dla planowanego przez użytkownika zastosowania

Ponadto należy przeprowadzić według uznanej procedury ocenę ryzyka w odniesieniu do konkretnego zastosowania przewidzianego przez użytkownika oraz podjąć wszelkie odpowiednie działania na rzecz bezpieczeństwa zgodnie z wynikiem procedury oceny ryzyka. Należy też przy tym uwzględnić możliwe konsekwencje wynikające z zabudowy lub integracji produktu w systemie lub instalacji.

Podczas użytkowania produktu wszystkie prace należy przeprowadzać wyłącznie w warunkach wyszczególnionych w instrukcji eksploatacji oraz na tabliczce znamionowej, w ramach danych technicznych zawartych w specyfikacji oraz w zgodzie ze wszystkimi warunkami, normami i przepisami bezpieczeństwa obowiązującymi w miejscu użytkowania produktu.

2.3 Przewidywalne błędne stosowanie

Produktu nie wolno stosować w szczególności w następujących przypadkach i do następujących celów:

- Do rozdzielania przepływu wody pitnej
- Z mediami lepкими, żrącymi lub zapalnymi
- W instalacjach o temperaturach powyżej 90 °C (przykładowo instalacjach solarnych)

2.4 Kwalifikacje personelu

Czynności wykonywane przy produkcji oraz z jego pomocą mogą wykonywać wyłącznie wykwalifikowani pracownicy, którzy zapoznali się z niniejszą instrukcją eksploatacji oraz ze wszystkimi dokumentami należącymi do produktu i zrozumieli ich treść.

Ze względu na swoje wykształcenie zawodowe, wiedzę i doświadczenia pracownicy wykwalifikowani muszą być w stanie przewidzieć i rozpoznać możliwe zagrożenia, które mogą powstawać z tytułu użytkowania produktu.

Pracownikom wykwalifikowanym muszą być znane wszystkie obowiązujące warunki, normy i przepisy bezpieczeństwa, których należy przestrzegać podczas czynności wykonywanych przy produkcji oraz z jego pomocą.

2.5 Osobiste wyposażenie ochronne

Należy zawsze stosować wymagane osobiste wyposażenie ochronne. Podczas czynności wykonywanych przy produkcji oraz z jego pomocą należy także uwzględnić, że w miejscu użytkowania mogą występować zagrożenia, których źródłem nie jest bezpośrednio sam produkt.

2.6 Modyfikacje produktu

Przy produkcji oraz z jego pomocą należy wykonywać wyłącznie takie czynności, które są opisane w niniejszej instrukcji eksploatacji. Nie wolno wprowadzać zmian, które nie są opisane w niniejszej instrukcji eksploatacji.

3 Transport i składowanie

Niewłaściwy transport i składowanie mogą spowodować uszkodzenie produktu.

WSKAZÓWKA

NIEWŁAŚCIWA OBSŁUGA

- Należy upewnić się, że podczas transportu i składowania produktu dotrzymywane są warunki otoczenia wyszczególnione w specyfikacji.
- Do celów transportowych należy wykorzystywać oryginalne opakowanie.
- Produkt należy przechowywać wyłącznie w suchym i czystym otoczeniu.
- Należy upewnić się, że podczas transportu i składowania produkt jest chroniony przed uderzeniami.

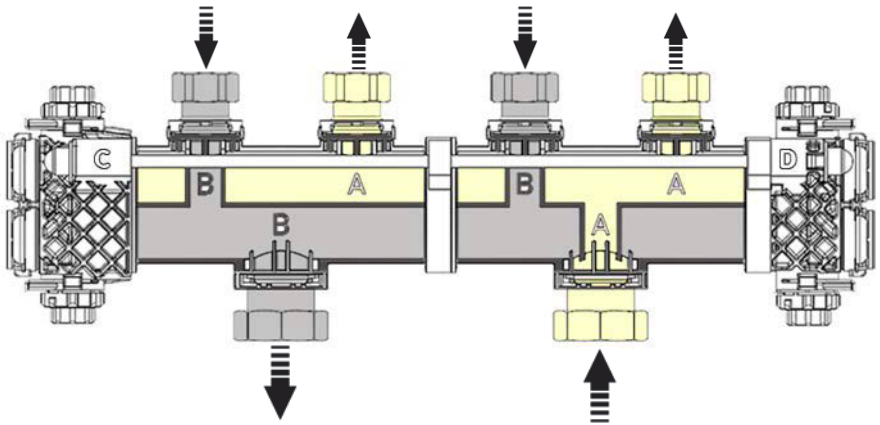
Nieprzestrzeganie niniejszych zaleceń może doprowadzić do powstania szkód materialnych.

4 Opis produktu

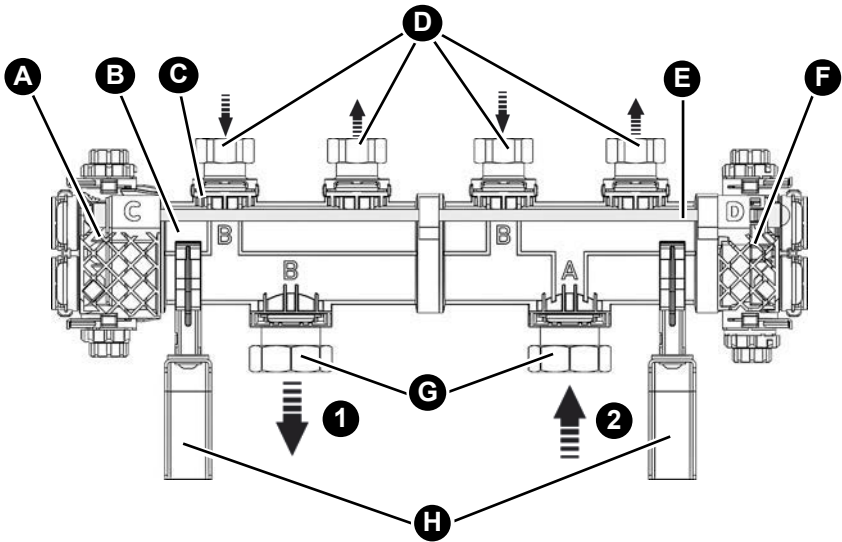
Produkt stanowi prefabrykowany rozdzielacz ogrzewania, wyposażony w izolację cieplną i sprawdzony fabrycznie pod kątem szczelności, który rozdziela medium na maksymalnie pięć obiegów grzewczych.

Produkt umożliwia zmienną przebudowę komponentów systemowych i komponentów odpowietrzających, tak aby podłączenie do obiegu grzewczego i źródła ciepła mogło odbywać się w poziomie lub w pionie.

Zasilanie znajduje się fabrycznie po prawej stronie.



4.1 Przegląd ogólny

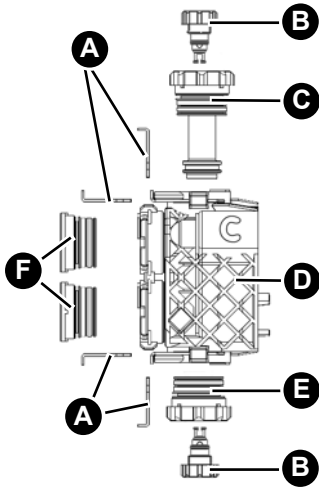


- | | |
|--|--|
| 1. Powrót | D. Przyłączy obiegu grzewczego |
| 2. Zasilanie | E. Pręt gwintowany |
| A. Element końcowy C (patrz "Prze-
gląd elementów końcowych" na
stronie 8) | F. Element końcowy prawy D (patrz
"Przeгляд elementów końcowych"
na stronie 8) |
| B. Segment | G. Przyłącza źródła ciepła |
| C. Zacisk zabezpieczający
- eden zacisk zabezpieczający na
przyłącze | H. Wspornik mocujący z uchwytem
ściennym |

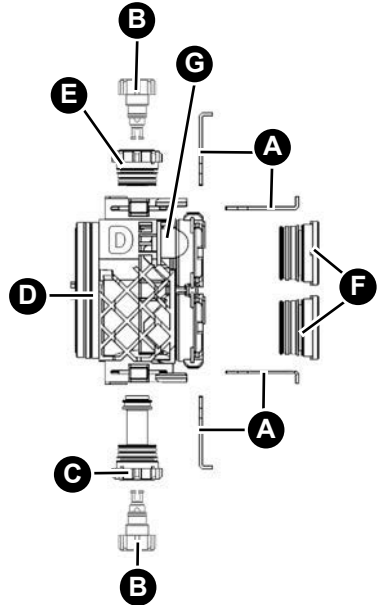
Ilustracja 1: HSM 90

4.2 Przegląd elementów końcowych

Element końcowy C (lewy)



Element końcowy D (prawy)



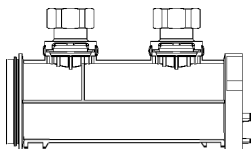
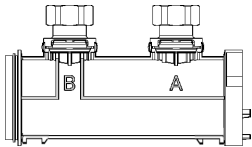
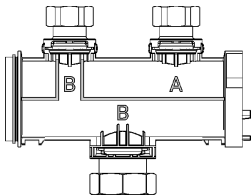
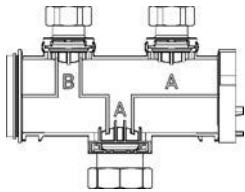
- A. Zacisk zabezpieczający
- B. Odpowietrznik ręczny
- C. Korpus zaworu szary

- D. Element końcowy
- E. Korpus zaworu czarny
- F. Zaśleпка
- G. Nakrętka

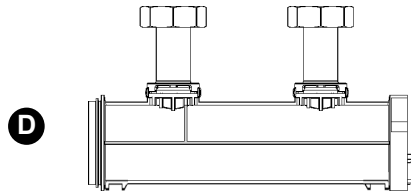
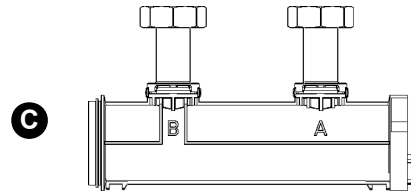
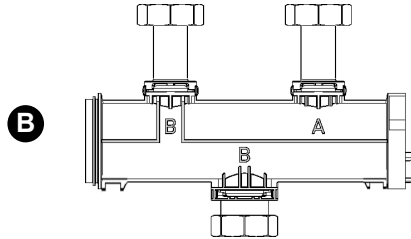
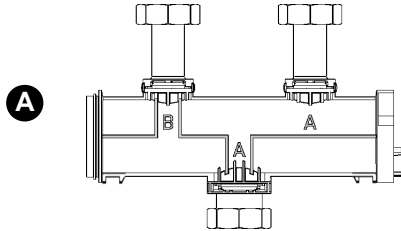
Ilustracja 2: Przegląd elementów końcowych

4.2.1 Przegląd segmentów

HSM 90



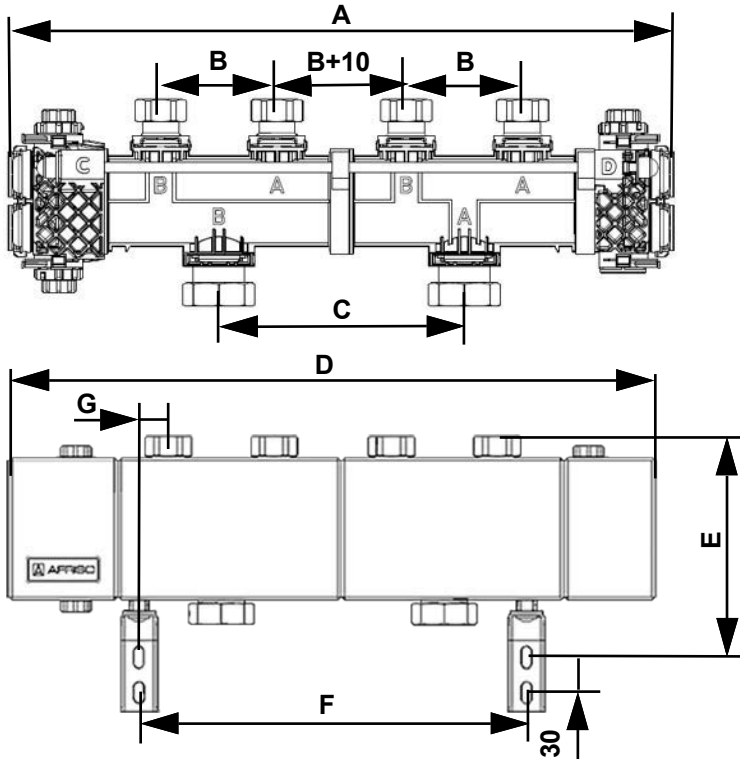
HSM 125



- A. Segment zasilania
- B. Segment powrotu
- C. Segment rozszerzający
- D. Segment zasobnika buforowego

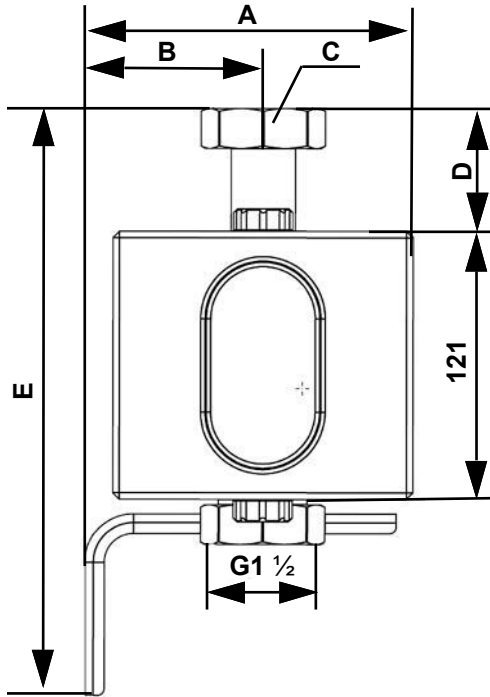
Ilustracja 3: Segmenty HSM

4.3 Wymiary



Ilustracja 4: Wymiary w mm

Obiegów grzewczych	HSM 90				HSM 125			
	2	3	4	5	2	3	4	5
A	516	706	896	1086	656	916	1175	1435
B	90				125			
C	190				260			
D	551	741	931	1121	691	951	1211	1471
E	184				213			
F	Maksymalnie 330				Maksymalnie 470			
G	25				43			



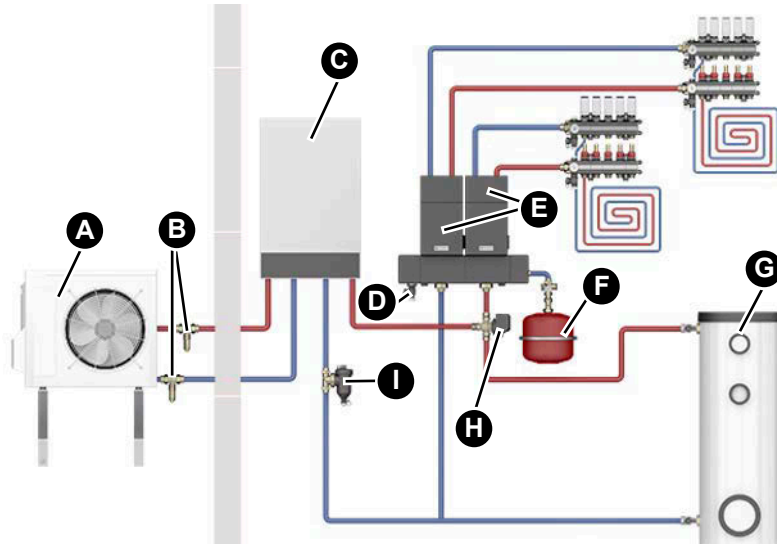
Ilustracja 5: Widok z boku, wymiary w mm

	HSM 90	HSM 125
A	147,5	
B	80 do 130	
C	G1	G1 ½
D	15	44,3
E	233	270

4.4 Działanie

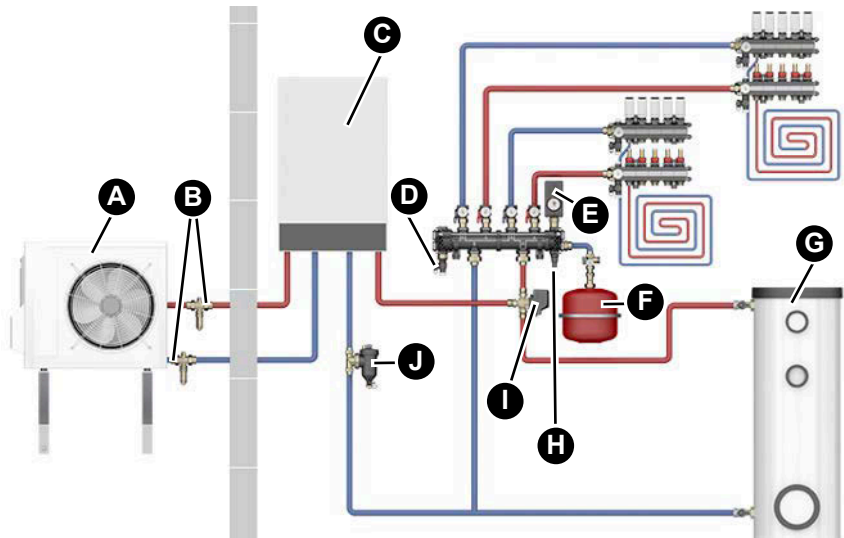
Produkt służy do centralnej dystrybucji mediów grzewczych lub chłodzących do kilku, oddzielnie regulowanych obiegów grzewczych lub chłodzących (stref) w ramach instalacji grzewczej.

4.5 Przykłady zastosowania



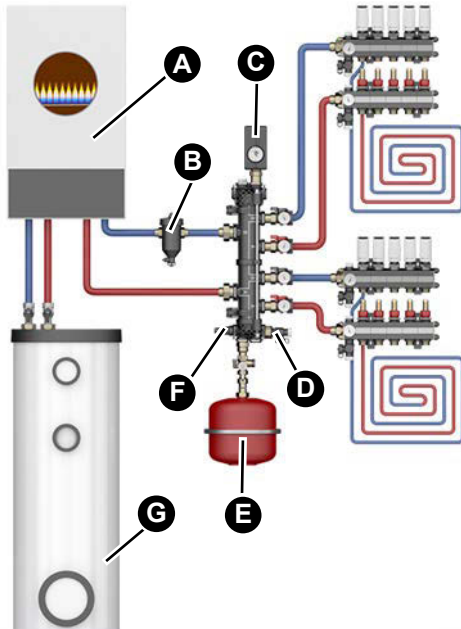
- | | |
|--|--|
| A. Pompa ciepła jednostka zewnętrzna | F. Zawór odcinający do naczynia przeponowego |
| B. Zawór antyzamrozeniowy AAV | G. Zasobnik ciepłej wody użytkowej |
| C. Pompa ciepła jednostka wewnętrzna | H. Zawór strefowy |
| D. Zawór do napełniania i opróżniania instalacji KFE | I. Magnetyczny separator zanieczyszczeń |
| E. Grupy pompowe | |

Ilustracja 6: Przykład systemu grzewczego z grupami pompowymi



- | | |
|--|--|
| A. Pompa ciepła jednostka zewnętrzna | F. Zawór odcinający do naczynia przeponowego |
| B. Zawór antyzamrozeniowy AAV | G. Zasobnik ciepłej wody użytkowej |
| C. Pompa ciepła jednostka wewnętrzna | H. Zawór upustowy różnicy ciśnień |
| D. Zawór do napełniania i opróżniania instalacji KFE | I. Zawór strefowy |
| E. KSG mini | J. Magnetyczny separator zanieczyszczeń |

Ilustracja 7: Przykład systemu grzewczego z oddzielnym zasobnikiem ciepłej wody użytkowej



- | | |
|--|--|
| A. Źródło ciepła | E. Zawór odcinający do naczynia przeponowego |
| B. Separator zanieczyszczeń | F. Zawór upustowy różnicy ciśnień |
| C. Grupa bezpieczeństwaKSG mini | G. Zasobnik ciepłej wody użytkowej |
| D. Zawór do napełniania i opróżniania instalacji KFE | H. Zawór strefowy |

Ilustracja 8: Przykład z jednym obiegiem bezpośrednim i jednym obiegiem mieszanym

4.6 Zakres dostawy

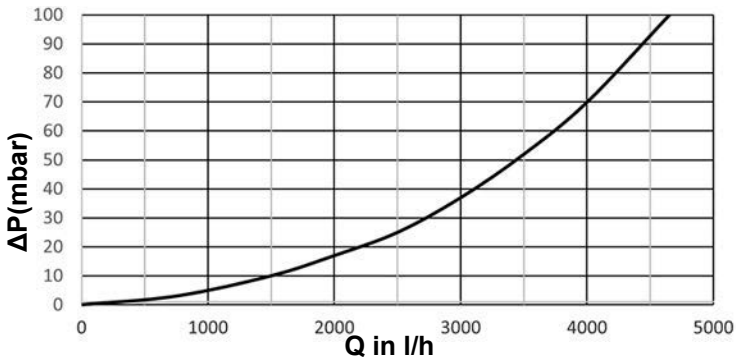
Zakres dostawy obejmuje:

- Rozdzielacz na 2 do 5 obiegów grzewczych i izolację termiczną
- Uszczelki
- Wspornik mocujący z uchwytem ściennym (po jednym uchwycie ściennym na segment)
- Elementy mocujące (kołki, śruby)
- Instrukcję eksploatacji
- Zaślepkę

4.7 Dane techniczne

Parametr	Wartość	
	HSM 90	HSM 125
Dane ogólne	HSM 90	HSM 125
Rozstaw osi	90 mm	125 mm
Odległość ściany od środka rury	80 ... 130 mm	
Materiał	Tworzywo sztuczne	
Materiał uszczelnień	EPDM	
Materiał izolacji termicznej	EPP	
Temperatura i ciśnienie robocze	Maksymalnie 60 °C przy 6 bar Maksymalnie 90 °C przy 3 bar	
Przyłączy do źródła ciepła	G1 ½ z nakrętką	
Przyłączy do obiegu grzewczego	G1 z nakrętką złączna	G1 ½ z nakrętką
Liczba segmentów	Maksymalnie 5	
Medium	Wody do instalacji grzewczych lub Mieszanin wody i glikolu z maksymalną domieszką 50 % glikolu	
Przepływ	Maksymalnie 3,5 m ³ /h	
Moc	Maksymalnie 80 kW (przy $\Delta T = 20^\circ C$)	

4.8 Wykres



Ilustracja 9: Krzywa spadku ciśnienia dla 2 do 5 obiegów grzewczych

5 Montaż



OSTRZEŻENIE

GORĄCE MEDIA

Media w instalacjach grzewczych znajdują się pod wysokim ciśnieniem i mogą osiągać temperatury powyżej 100 °C.

- Przed otwarciem urządzenia i zamontowaniem produktu należy upewnić się, że medium została schłodzona.
- Przed otwarciem urządzenia i zamontowaniem produktu należy upewnić się, że instalacja nie znajduje się pod ciśnieniem i jest opróżniona.

Nieprzestrzeganie niniejszej instrukcji może spowodować śmierć, ciężkie obrażenia ciała lub szkody materialne.

WSKAZÓWKA

NIEWŁAŚCIWA OBSŁUGA

Zabrudzone lub uszkodzone pierścienie O-ring i uszczelki mogą prowadzić do nieszczelności produktu.

- Upewnij się, że podczas montażu pierścienie O-ring i uszczelki są czyste, nieszkodzone i znajdują się w prawidłowej pozycji.

Nieprzestrzeganie niniejszych zaleceń może doprowadzić do powstania szkód materialnych.

⇒ Należy upewnić się, że płyn wykorzystywany w instalacji jest zgodny z zakresem zastosowania produktu.

⇒ Upewnij się, że zamontowany jest zawór upustowy różnicy ciśnień, jeśli produkt jest instalowany w instalacji z pompą ciepła.

Jeśli produkt jest instalowany pionowo, elementy odpowietrzające muszą zostać przebudowane, patrz "Montaż produktu w pionie" na stronie 20.

5.1 Przygotowanie montażu

Produkt wolno zamontować dopiero po całkowitym zakończeniu montażu rur oraz wszystkich prac spawalniczych i lutowniczych.

⇒ Przepłukać przewody instalacji przed zamontowaniem produktu.

5.2 Montaż produktu

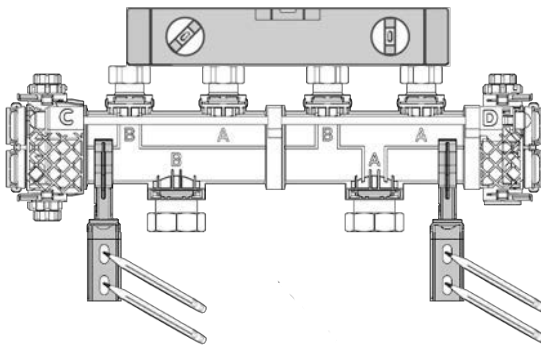
WSKAZÓWKA**OBCIĄŻENIE MECHANICZNE I NAPRĘŻENIE ODKSZTAŁCAJĄCE**

- Podczas podłączania produktu należy upewnić się, że produkt nie jest narażony na działanie obciążeń mechanicznych i naprężeń odkształcających.
- Upewnij się, że na każdy segment używany jest jeden uchwyt ścienny.

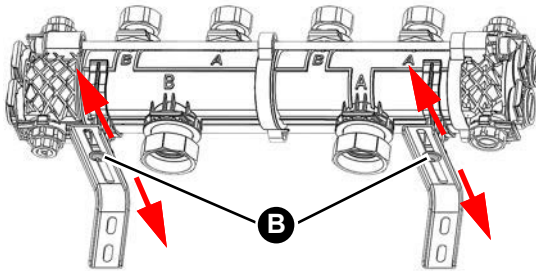
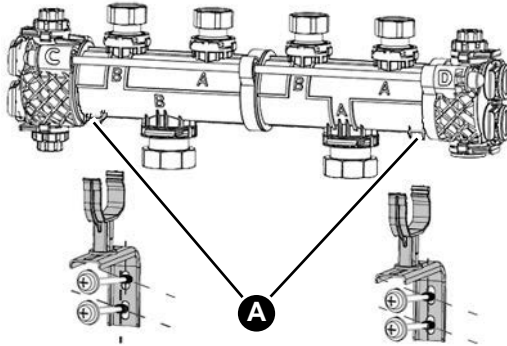
Nieprzestrzeganie niniejszych zaleceń może doprowadzić do powstania szkód materialnych.

Wszystkie informacje dotyczące montażu odnoszą się do montażu, w którym zasilanie znajduje się po prawej stronie.

- ⇒ Należy upewnić się, że kołki dołączone do opakowania są odpowiednie do zastosowania w przewidzianej ścianie.



1. Usuń izolację termiczną.
2. Przyłóż produkt do ściany i wypoziomuj, posługując się poziomnicą.
3. Oznacz otwory montażowe dla wsporników mocujących.
4. Wywierć otwory (\varnothing 8 mm) w zaznaczonych miejscach.



5. Zamocuj wsporniki mocujące dołączonymi do opakowania kołkami i śrubami (A).
6. Umieść produkt w podanych pozycjach (A) w uchwytach ściennych.
- Produkt musi zatrzasnąć się w uchwytach ściennych.

Ustawianie odległości od ściany

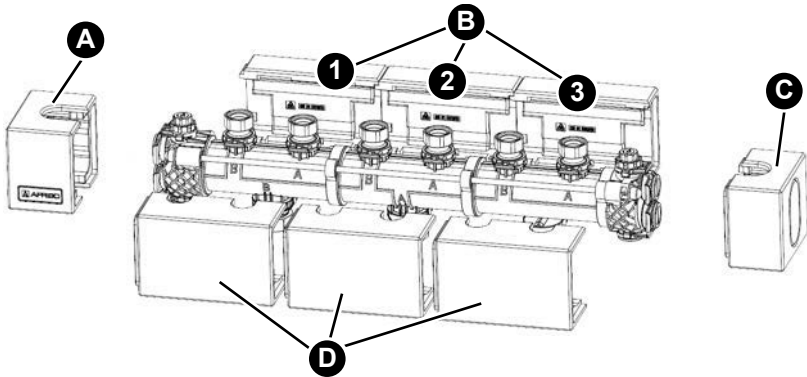
7. Przytrzymaj produkt mocno i poluzuj śruby uchwytów ściennych (B).
8. Ustaw odległość produktu od ściany.
9. Wkręć śruby (B).
10. Przymocuj tylną izolację termiczną, patrz "Montaż izolacji termicznej" na stronie 19.

5.2.1 Montaż izolacji termicznej

Podczas regulacji odległości od ściany należy wziąć pod uwagę wymaganą odległość dla tylnej izolacji termicznej.

Jeśli minimalna odległość od środka rury do ściany jest ustawiona na < 90 mm, należy zachować odstęp 30 cm od ściany w lewo w celu zamocowania tylnej izolacji termicznej.

Następnie wsuń części tylnej izolacji termicznej jedna po drugiej od strony za produkt. Zaczynając od B3, B2 i B1.



A. Izolacja termiczna lewa

C. Izolacja termiczna prawa

B. Izolacja termiczna tylna

D. Izolacja termiczna przednia

1. Najpierw zamontuj tylną izolację termiczną (B).
2. Zamontuj przednią izolację termiczną (D).
3. Przymocować lewą izolację termiczną (A) i prawą izolację termiczną (C).

Demontaż izolacji termicznej odbywa się w odwrotnej kolejności.

5.3 Montaż produktu w pionie

WSKAZÓWKA

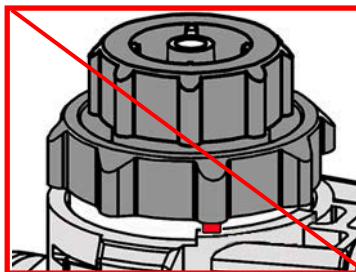
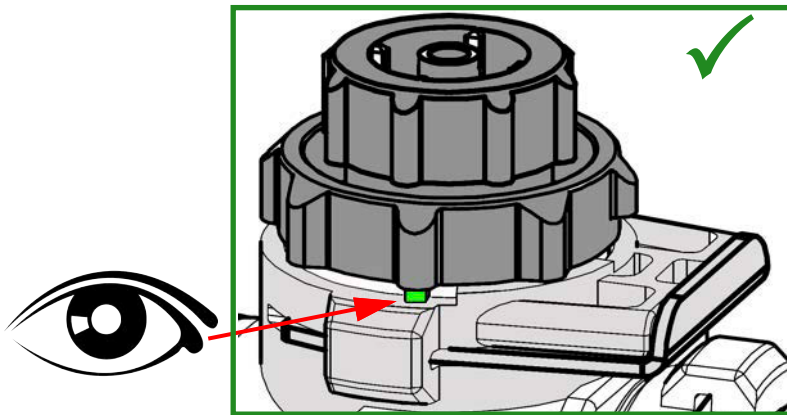
NIEWŁAŚCIWA OBSŁUGA

- Upewnij się, że elementy odpowietrzające są dostosowane do pozycji montażowej produktu.

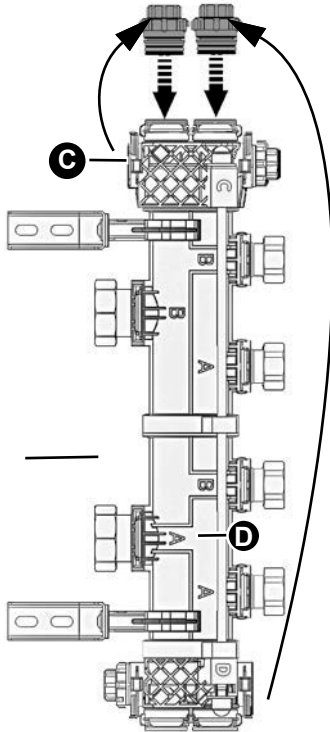
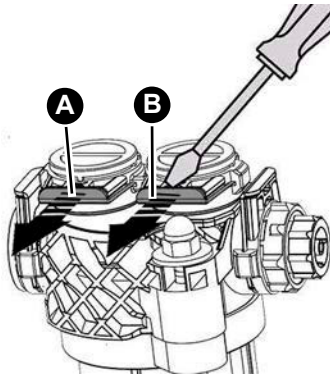
Nieprzestrzeganie niniejszych zaleceń może doprowadzić do powstania szkód materialnych.

Jeśli montujesz produkt w pozycji pionowej, elementy odpowietrzające na elementach końcowych muszą zostać przebudowane.

Jeśli montujesz produkt pionowo, grupę pompową należy dodatkowo przymocować do ściany. Jeśli montujesz produkt pionowo, grupę pompową należy dodatkowo przymocować do ściany.

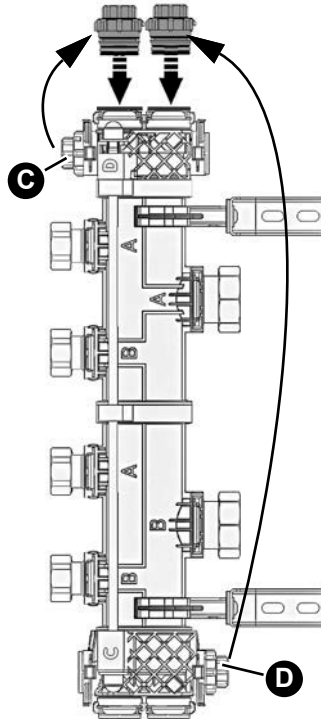
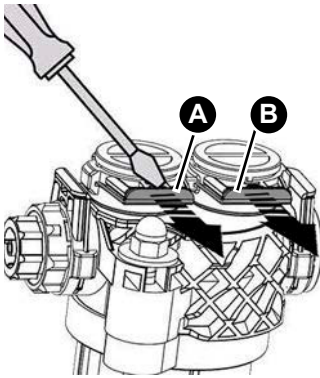


5.3.1 Montaż produktu w pionie (obiegi grzewcze po prawej, zasilanie na dole)



1. Podważ zaciski zabezpieczające na przyłączach (A, B, C, D) śrubokrętem.
2. Zamień zaślepkę z przyłącza A z czarnym korpusem zaworu z przyłącza C.
3. Zamień zaślepkę z przyłącza B z czarnym korpusem zaworu z przyłącza D.
4. Ponownie zamontuj zaciski zabezpieczające.
5. Zamontuj produkt, patrz "Montaż produktu" na stronie 17.

5.3.2 Montaż produktu w pionie (obiegi grzewcze po lewej, zasilanie na górze)



1. Podważ zaciski zabezpieczające na przyłączach (A, B, C, D) śrubokrętem.
2. Zamień zaślepkę z przyłącza A z czarnym korpusem zaworu z przyłącza C.
3. Zamień zaślepkę z przyłącza B z czarnym korpusem zaworu z przyłącza D.
4. Ponownie zamontuj zaciski zabezpieczające.
5. Zamontuj produkt, patrz "Montaż produktu" na stronie 17.

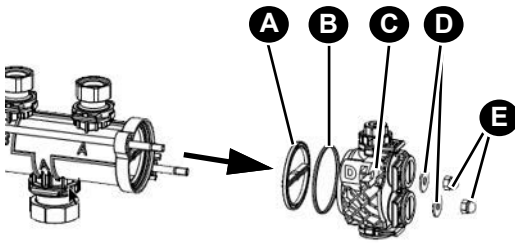
5.4 Rozszerzenie produktu o segmenty (opcjonalnie)

WSKAZÓWKA

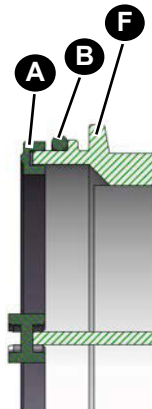
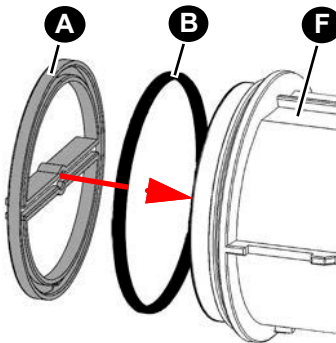
OBCIĄŻENIE MECHANICZNE I NAPRĘŻENIE ODKSZTAŁCAJĄCE

- Upewnij się, że nakrętki są dokręcane naprzemiennie małymi krokami do maksymalnego momentu obrotowego 5 ± 1 Nm.

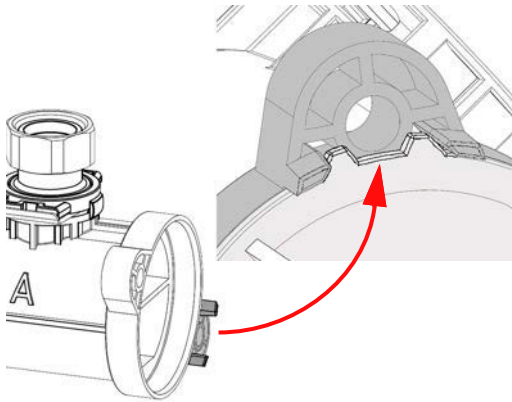
Nieprzestrzeganie niniejszych zaleceń może doprowadzić do powstania szkód materialnych.



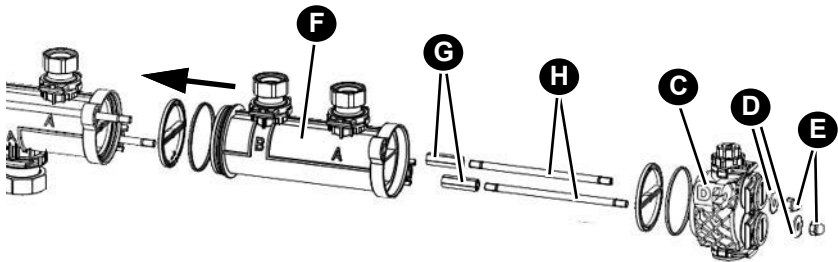
1. Odkręć nakrętki (E) na elemencie końcowym oznaczonym D (C).
2. Usuń podkładki (D).
3. Zdejmij element końcowy (C).
4. Wyjmij o-ring (B) i uszczelkę (A).



5. Nałóż o-ring (B) na nowy segment (F).
6. Nałóż uszczelkę (A) na nowy segment (F).
- Zwróć uwagę na prawidłowe położenie uszczelki.



7. Nasuń nowy segment (F) na pręty gwintowane.
 - Zwróć uwagę na prawidłowe położenie segmentu (F) względem wypustów blokujących tak, aby otwory łączyły się koncentrycznie.



8. Wydłuż pręty gwintowane (G, H).
 9. Nałóż o-ring i uszczelkę na element końcowy (C).
 - Zwróć uwagę na prawidłowe położenie uszczelki.
 10. Nasuń element końcowy (C) na pręty gwintowane.
 11. Nasuń podkładki (D).
 - Dokręć nakrętki (E) naprzemiennie małymi krokami.
 12. Zamontuj produkt, patrz "Montaż produktu" na stronie 17.

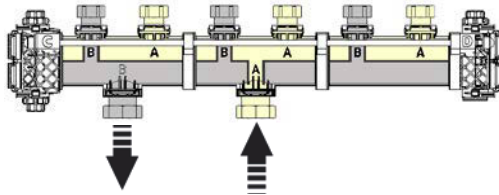
5.5 Zamiana zasilania i powrotu – przyłącza główne

WSKAZÓWKA

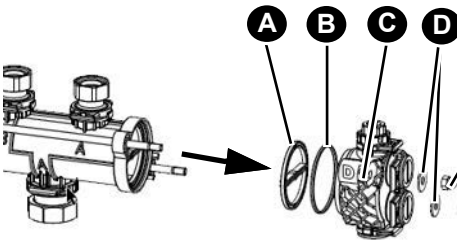
OBCIĄŻENIE MECHANICZNE I NAPRĘŻENIE ODKSZTAŁCAJĄCE

- Upewnij się, że podczas montażu pierścienie O-ring i uszczelki są czyste, nieuszkodzone i znajdują się w prawidłowej pozycji.
- Upewnij się, że nakrętki są dokręcane naprzemiennie małymi krokami do maksymalnego momentu obrotowego 5 ± 1 Nm.

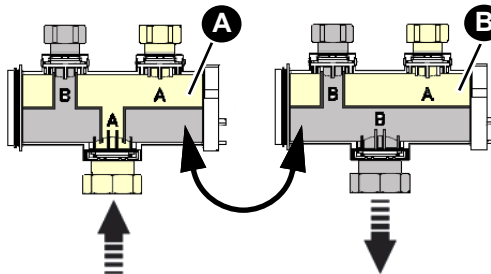
Nieprzestrzeganie niniejszych zaleceń może doprowadzić do powstania szkód materialnych.



Stan fabryczny



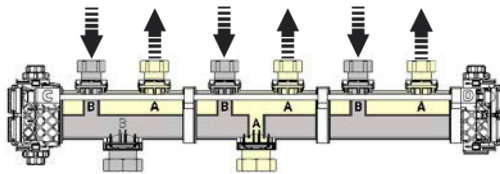
1. Odkręć nakrętki (E) na elemencie końcowym (C).
2. Zdejmij podkładki (D), element końcowy (C), o-ring (B) i uszczelkę (A).



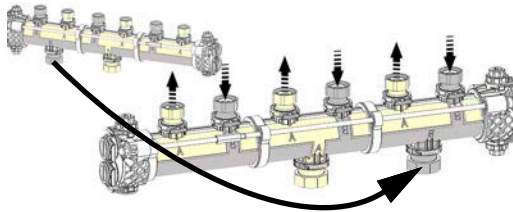
3. Wyjmij segmenty z przyłączami zasilania i powrotu. - Zwróć uwagę na o-ringi i uszczelki.
4. Zamień segment zasilania z segmentem powrotu.

5. Ponownie złożyć segmenty ze wszystkimi o-ringami i uszczelkami.
6. Nasuń element końcowy na pręty gwintowane.
7. Nałóż podkładki.
8. Dokręć nakrętki naprzemiennie małymi krokami.

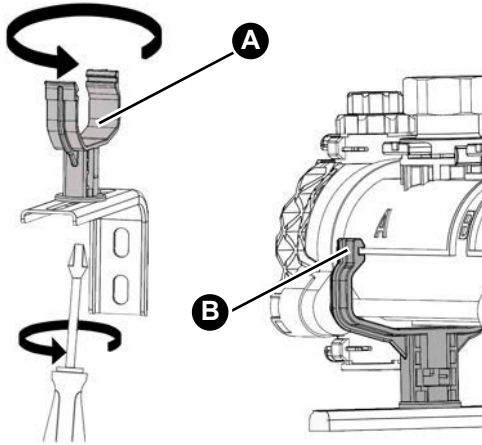
5.5.1 Zamiana zasilania i powrotu – przyłącza obiegu grzewczego



Stan dostawy

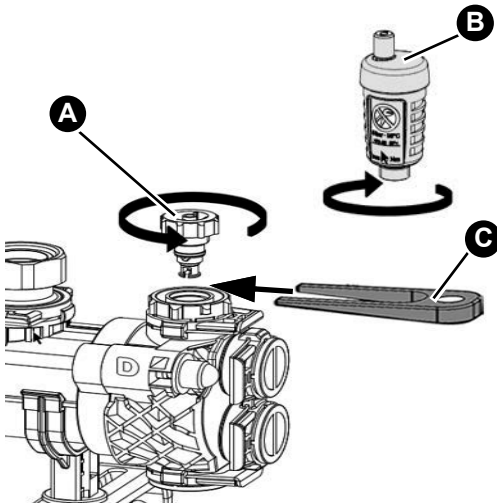


1. Obróć produkt o 180°.



2. Poluzuj śrubę uchwytu ściennego na wsporniku mocującym.
3. Obróć uchwyt ścienny (A) o 180°.
4. Ponownie dokręć śrubę.
5. Przymocuj uchwyty ścienne ze wspornikiem mocującym do produktu w celu dalszego montażu.
 - Produkt musi zaskoczyć w uchwytach ściennych (B).
6. Zamontuj produkt, patrz "Montaż produktu" na stronie 17.

5.6 Montaż odpowietrznika automatycznego

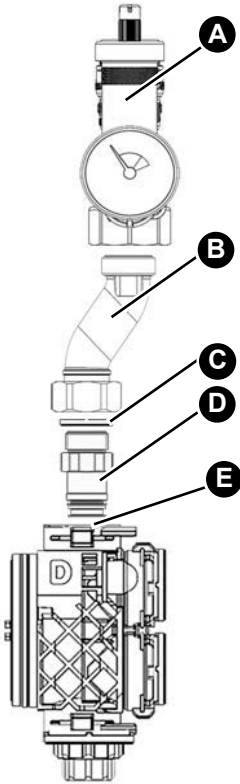


1. Odkręć śrubę odpowietrzającą (A).
2. Podważ śrubę odpowietrzającą specjalnym narzędziem (C).
 - Specjalne narzędzie wchodzi w zakres dostawy zestawu odpowietrznika automatycznego.
3. Dokręć odpowietrznik automatyczny (B).
 - Przestrzegaj instrukcji eksploatacji odpowietrznika automatycznego.

5.7 Montaż grupy kotłowej (KSG mini) i mimośrodowego HSM TE Exzenter

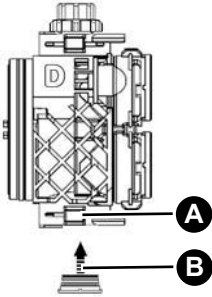
Upewnij się, że grupa KSG mini zawsze zastępuje czarny korpus zaworu w zasilaniu.

- Użyj do tego akcesorium HSM TE Exzenter.



1. Usuń zacisk zabezpieczający z przyłącza (E).
2. Odkręć czarny korpus zaworu od elementu końcowego.
3. Dokręć HSM TE (D) na przyłączy (E).
4. Dokręć mimośród HSM (B) z uszczelką płaską (C) na HSM TE (D).
5. Dokręć grupę KSG mini (A) na mimośrodku.
 - Uszczelnij mimośród w gwincie grupy KSG mini.
6. Ponownie włóż zacisk zabezpieczający do przyłącza (E).

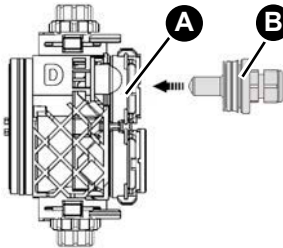
5.8 Sprzęgło hydrauliczne



Jeśli szary korpus zaworu w elemencie końcowym D zastąpisz dołączoną zaślepką (B), uzyskasz funkcję sprzęgła hydraulicznego.

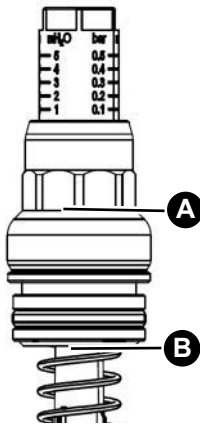
1. Usunąć zacisk zabezpieczający z przyłącza (A) na elemencie końcowym D.
2. Zamienić korpus zaworu na zaślepkę (B).
3. Ponownie włożyć zacisk zabezpieczający do przyłącza (A).

5.9 Montaż tulei czujnika HSM TP



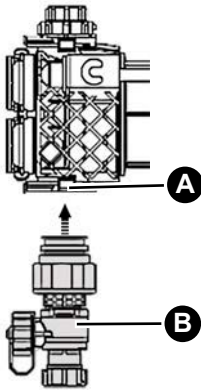
1. Usunąć zacisk zabezpieczający z przyłącza (A) na elemencie końcowym D.
2. Zamienić zaślepkę na tuleję czujnika (B).
3. Ponownie włożyć zacisk zabezpieczający do przyłącza (A).

5.10 Montaż zaworu upustowego różnicy ciśnień



1. Usunąć zacisk zabezpieczający z przyłącza (A) na elemencie końcowym D.
2. Zamienić szary korpus zaworu na zawór upustowy różnicy ciśnień (B).
3. Ponownie włożyć zacisk zabezpieczający do przyłącza (A).

5.11 Montaż zaworu do napełniania i opróżniania instalacji KFE



1. Usunąć zacisk zabezpieczający z przyłącza (A) na elemencie końcowym C.
2. Zamienić czarny korpus zaworu na zawór do napełniania i opróżniania instalacji KFE (B).
3. Ponownie włożyć zacisk zabezpieczający do przyłącza (A).

6 Uruchamianie

Warunkiem uruchomienia jest kompletne zainstalowanie wszystkich podzespołów.

Instalacja musi zostać odpowietrzona w trakcie i po napełnieniu.

6.1 Przepłukanie, napełnienie i odpowietrzenie instalacji

Przeprowadź kontrolę szczelności według normy EN 14336.

4. Skontroluj szczelność podzespołów instalacji.
 - Ciśnienie kontrolne i czas próby ciśnieniowej musi być każdorazowo dostosowany do instalacji i odnośnego ciśnienia roboczego.
5. Napełnij instalację wodą grzewczą zgodnie z VDI 2035.
6. Podczas napełniania skontroluj szczelność wszystkich przyłączy.
7. Odpowietrz instalację.

7 Konserwacja

Okresy międzykonserwacyjne

Termin	Czynność
Co pół roku	Skontrolować wzrokowo ewentualne nieszczelności instalacji grzewczej

8 Usuwanie usterek

Usterki, których nie da się zlikwidować przy pomocy czynności opisanych w niniejszym rozdziale, może usuwać wyłącznie producent.

Problem	Możliwa przyczyna	Usuwanie usterek
Instalacja hałasuje	Zapowietrzenie instalacji	Odpowietrzyć instalację
	Pompa obiegowa jest niewłaściwie ustawiona	Skontrolować ustawienie pompy obiegowej
Pozostałe zakłócenia	-	Proszę skontaktować się z infolinią serwisową AFRISO.

9 Wyłączenie z eksploatacji i utylizacja

Nie należy utylizować produktu wraz z odpadami bytowymi z gospodarstw domowych.

Produkt należy utylizować zgodnie z obowiązującymi warunkami, normami oraz przepisami bezpieczeństwa.

10 Zwrot

Przed zwrotną wysyłką produktu wymagany jest kontakt z producentem (service@afriso.de).

11 Gwarancja

Informacje dotyczące gwarancji są dostępne w naszych Ogólnych Warunkach Handlowych w Internecie pod adresem www.afriso.com lub w umowie kupna.

12 Części zamienne i wyposażenie dodatkowe











WSKAZÓWKA

NIEWŁAŚCIWE CZĘŚCI



- Należy stosować wyłącznie oryginalne części zamienne i wyposażenie dodatkowe producenta.

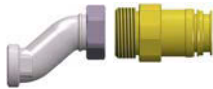




Nieprzestrzeganie niniejszego zalecenia może doprowadzić do powstania szkód materialnych.

Produkt

Nazwa artykułu	Numer artykułu	Ilustracja
HSM 90-2	79602	
HSM 90-3	79603	
HSM 90-4	79604	
HSM 90-5	79605	
HSM 90-2B	79606	
HSM 125-2	79622	
HSM 125-3	79623	
HSM 125-4	79624	
HSM 125-5	79625	
HSM 125-2B	79626	

Części zamienne i wyposażenie dodatkowe

Nazwa artykułu	Numer artykułu	Ilustracja
HSM 90E	79600	
HSM 90B	79601	
HSM 125E	79620	
HSM 125B	79621	
HSM 90 Exzenter ABT, rura mimośrodowa	79640	
HSM 125 Exzenter ABT, rura mimośrodowa	79641	
Odpowietrznik automatyczny	80833	
KSG mini 3 bar 2,5 bar	77350 77351	
HSM TE	79644	

Nazwa artykułu	Numer artykułu	Ilustracja
HSM TE Exzenter, rura mimośrodowa	79645	 A white plastic excentric tee fitting with a yellow threaded end.
HSM TP	79643	 A small yellow and white plastic fitting.
Zawór upustowy różnicy ciśnień	79642	 A vertical pressure differential relief valve with a yellow top and a spring mechanism.
HSM FDV (zawór do napełniania i opróżniania instalacji KFE)	79646	 A valve with a yellow top and a black handle, used for filling and emptying KFE installations.
ABT 22	79599	 A dark grey rectangular battery with two terminals on top.