

# La Diabrotica del Mais



**SOLUZIONI TECNICHE**



**SIPCAM**  
ITALIA

ERCOLE è il nuovo geoinsetticida per Elateridi, Diabrotica e insetti terricoli di mais, patata, colture erbacee e orticole. ERCOLE salvaguarda l'investimento colturale e l'apparato radicale con un impatto significativamente positivo sulla resa delle colture e la qualità del raccolto.

### VANTAGGI DI ERCOLE:

- Lambda-Cialotrina e microgranuli con tecnologia G.PLUS per una distribuzione precisa e un'azione rapida e duratura
- Novità su mais: impiegabile dalla semina alla rincalzatura
- Non classificato
- Più di 40 colture autorizzate



### RACCOMANDAZIONI D'IMPIEGO

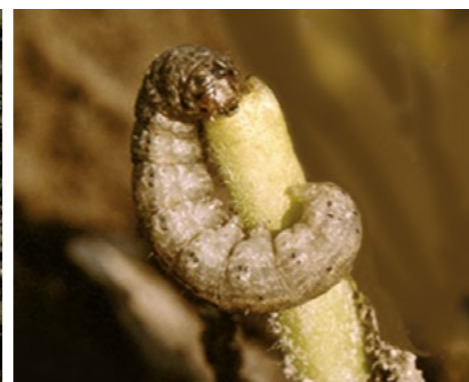
Coltura	Parassita	Dose	Modalità d'impiego
MAIS	Elateridi e insetti terricoli	10-15 Kg/ha	Localizzato nel solco di semina
	Diabrotica	15 Kg/ha	Localizzato alla semina o distribuito interrato lungo la fila entro la fase di rincalzatura del mais
PATATA	Elateridi e insetti terricoli	10-15 Kg/ha	Localizzato alla semina o distribuito interrato durante la fase di rincalzatura
ALTRE COLTURE IN ETICHETTA	Elateridi e insetti terricoli	10-15 Kg/ha	Il prodotto si impiega unicamente in campo, localizzato nel solco di semina o di trapianto



Diabrotica



Elateride



Nottue

### ELEMENTI IMPORTANTI PER UN'EFFICACE STRATEGIA DI CONTROLLO DELLA DIABROTICA

- Presenza di una rete di monitoraggio e sistema di allerta efficace e diffuso
- Lungo periodo di schiusa uova > 1 mese
- Forte sviluppo radicale del mais nei primi 40 giorni
- L'aggressione delle larve dall'esterno verso l'interno, attratte dalle emissioni apicali di CO<sub>2</sub>

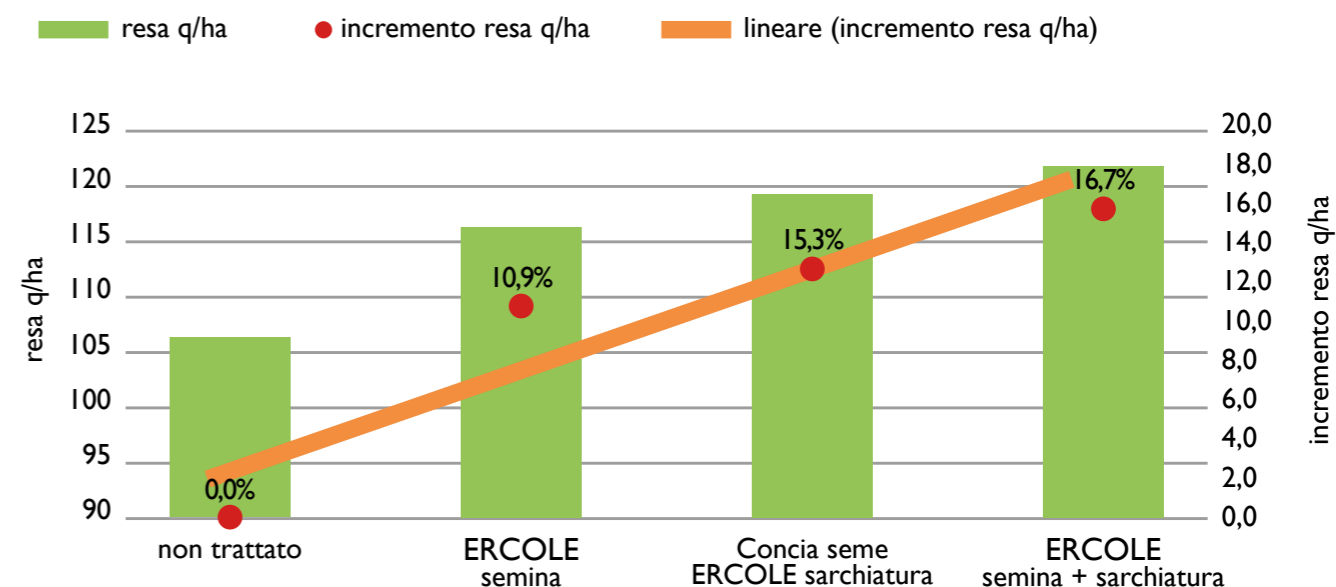
Necessaria protezione radicale globale sia dall'interno che dall'esterno.

### IMPATTO POSITIVO DI ERCOLE SULLA RESA: LE CONFERME

In differenti prove di campo è emerso come la protezione totale si raggiunga solo applicando ERCOLE sia alla semina sia alla rincalzatura. Anche i semi conciatati beneficiano comunque di un'applicazione di ERCOLE alla sarchiatura per garantire un'efficace

barriera contro gli attacchi tardivi delle larve di Diabrotica. Soprattutto nel caso di semine precoci, diventa importante il doppio trattamento (semina + sarchiatura) che consente di massimizzare le rese (+17 q/ha rispetto al non trattato).

### INCREMENTO DELLE RESE DI MAIS CON ERCOLE, MEDIA DELLE PROVE



## Indicazioni per il controllo della Diabrotica con ERCOLE in funzione del periodo di semina e del rischio di attacco

● Semine tardive Bassa pressione	applicazione alla semina ERCOLE per le migliori performance e garanzia di resa
● Semine precoci Bassa pressione	applicazione in rincalzatura ERCOLE il più efficace e l'unico approvato. Attenzione, in caso di presenzadi elateridi applicare ERCOLE anche alla semina
● Semine precoci e tardive medio/alta pressione	applicazione alla semina + rincalzatura (elateride+diabrotica) Concia/ERCOLE alla semina + ERCOLE in rincalzatura
● Semine precoci e tardive Media pressione	anche applicazione combinata alla semina Concia*+ ERCOLE alla semina + ERCOLE in rincalzatura * no thiacloprid

### APPLICAZIONE IN SARCHIATURA: COME OTTENERE RISULTATI OTTIMALI

La sarchiatura, già di per sé, apporta benefici alla coltura, sia per la sanità della coltura, sia per gli aspetti produttivi offrendo anche un controllo parziale delle infestanti. Ora, con l'aggiunta della possibilità di abbinarla a trattamenti fitosanitari, la pratica della sarchiatura acquisisce ulteriore importanza.

Appare fondamentale tarare correttamente le macchine, cosa da fare in azienda e non in campo all'ultimo minuto. L'uniformità di distribuzione, laterale

e longitudinale, deve essere infatti massimizzata per ottenere risultati soddisfacenti. Tutti gli elementi devono cioè distribuire il medesimo quantitativo. Anche la profondità di deposizione è importante, altrimenti le radici restano scoperte troppo presto. Diversi i tipi di microgranulatori a disposizione e diverse le possibilità di azionamento (meccanica, elettrica, idraulica) come pure diversi sono i kit con cui si possono allestire le diverse sarchiatrici.

### L'ESPERIENZA DEL CONTOTERZISTA: L'APPLICAZIONE DI ERCOLE IN SARCHIATURA

**Marco Bombonati.** Questi, oltre a essere lui stesso agricoltore, segue circa 300 ettari di mais da avviare a impianti di biogas. Bombonati ha ottenuto ottimi risultati dalle applicazioni di ERCOLE, applicato su diversi ettari durante il 2014. L'Azienda agricola Bombonati ha sede a Sustinente (MN) e conta 90 ha, in cui prevale il mais da trinciato da consegnare a biogas. La rotazione viene fatta su circa 40 ettari con frumento e soia. Il geodisinfestante, specialmente nella monocoltura bioenergetica, viene sempre applicato alla semina a cui è stata affiancata l'applicazione in sarchiatura. La macchina utilizzata è la Sarchiatrice HS a marchio Maschio-Gaspardo della quale è piaciuto il

sistema a tramoggia unica. La deposizione di ERCOLE avviene sui due lati, grazie a calate legate alla prima ancora, appositamente scelta di minori dimensioni rispetto alle altre per poter avvicinare di più il granulare alle radici. ERCOLE è stato utilizzato sulla maggior parte dei terreni, anche perché il biogas richiede monosuccessione. In ultimo giunge un consiglio da agricoltore ad altri agricoltori: secondo Bombonati bisogna pensare di utilizzare ERCOLE in sarchiatura con approccio tecnico. Cioè, il trattamento va mirato, perché anche un minimo ritardo può permettere alle larve di Diabrotica di svilupparsi limitando l'efficacia del prodotto.

### CON QUALE ATTREZZATURA?

Al fine di assicurare l'interramento del prodotto ai lati dell'apparato radicale è necessario ricorrere ad assolcatori, montati su una struttura portante a parallelogramma (come quelle dei sarchiatori), e collegati al tubo di calata proveniente dal

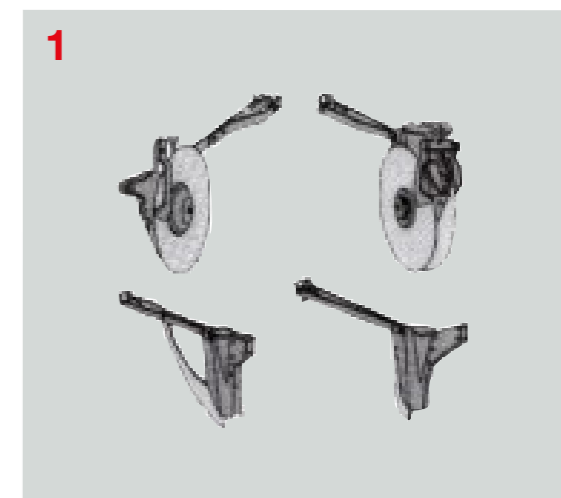
microgranulatore (o da altro sistema di distribuzione volumetrica). Esistono sul mercato varie tipologie di assolcatori, che comunque possono essere ricollegati a due tipologie (vedasi **figura 1**):

**Assolcatori a disco:** il taglio del terreno avviene per mezzo di un disco, o più spesso dall'azione di un doppio disco, montato su cuscinetto e lasciato libero. Tale sistema garantisce la possibilità di operare anche in presenza di residui colturali e su suolo parzialmente umido senza incorrere in fenomeni di intasamento.

**Assolcatori a falce:** l'operazione di taglio del terreno avviene per mezzo di una "scarpetta". Questa soluzione è meno indicata in presenza di residui colturali ma può essere preferibile agli assolcatori a disco in suoli molto ciottolosi.

Questi assolcatori possono essere montati, tramite staffe metalliche, alle strutture degli elementi standard delle sarchiatrici. A titolo esemplificativo si riporta in **figura 2** una configurazione di elemento sarchiante interfilare standard a 3 molle su cui sono stati installati 2 assolcatori a doppio disco.

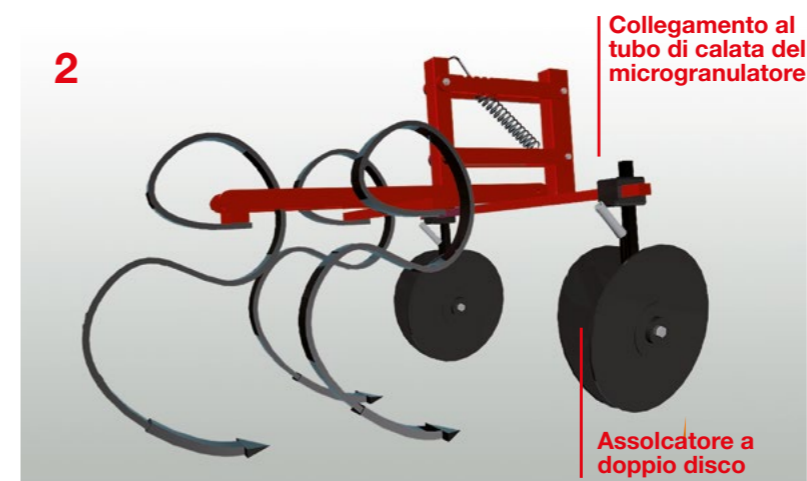
**Figura 2:** esempio di configurazione di elemento sarchiante interfilare standard a 3 molle su cui sono stati installati 2 assolcatori a doppio disco



Frontale



Retro



Il sistema di interrimento di ERCOLE in sarchiatura gioca un ruolo chiave per la corretta distribuzione: ERCOLE deve essere applicato su ambo i lati della fila

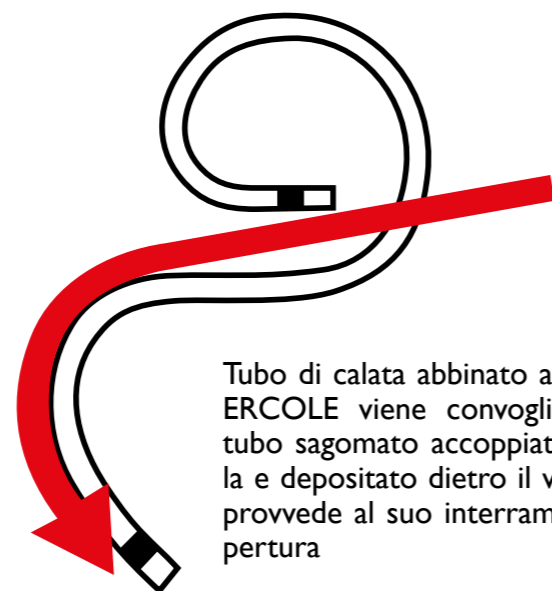


Tubo di calata abbinato a stivaletto interruttore: ERCOLE viene convogliato da un tubo rigido accoppiato allo stivaletto che provvede al suo interrimento e copertura.



Tubo di calata abbinato ad interruttore a doppio disco: ERCOLE, veicolato da un tubo rigido, viene distribuito attraverso interruttore a doppio disco.

del mais, interrato ad una adeguata profondità, vicino alle radici del mais, senza arrecare danni meccanici alle stesse.



Tubo di calata abbinato a molla flex: ERCOLE viene convogliato da un tubo sagomato accoppiato alla molla e depositato dietro il vomere che provvede al suo interrimento e copertura

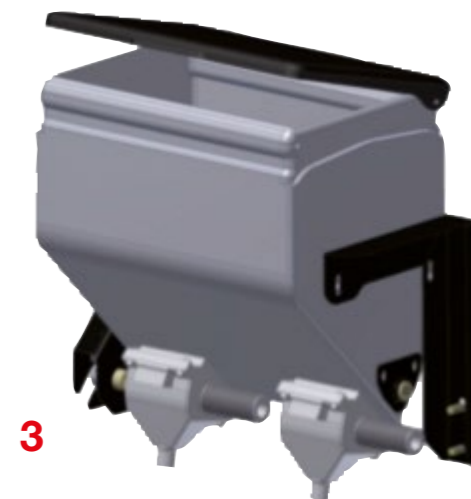
**Il secondo elemento “chiave” per l’applicazione di ERCOLE è rappresentato dal sistema di distribuzione volumetrica dei granuli, normalmente noto come microgranulatore (figura. 3).**

Tale sistema può venire azionato secondo differenti modalità:

**Elettrica:** un piccolo motoriduttore elettrico (12Vdc), dotato di potenziometro e/o centralina di controllo

**Meccanica:** il moto deriva da una ruota a contatto con il terreno e viene trasmesso per mezzo di catene e ruote dentate (sulle quali è possibile agire cambiando il rapporto per modificare la dose distribuita). Rappresenta il sistema classico di azionamento dei microgranulatori installati sulle seminatrici

**Idraulica:** l’azionamento avviene grazie ad un motore idraulico, dotato di regolatore di pressione, con nesso al sistema idraulico del trattore. Al fine di agevolare la calibrazione dell’attrezzatura di distribuzione è bene ricordare che la densità di ERCOLE è pari a **900 g/dm<sup>3</sup>**. Utilizzare le tabelle



di regolazione di ERCOLE della presente guida in funzione della marca del distributore.

Kit centralizzato per distribuzione di ERCOLE, adatto per sarchiatori a 6 e 8 file





Sarchiatrice Gaspardo mod. HS a 8 file dotata di sistema Micromax specifico per applicazione di ERCOLE: nel riquadro in basso è visibile il sistema distributore e gli assolcatori per interrimento di ERCOLE (presentazione al Castello di Roncade - TV).



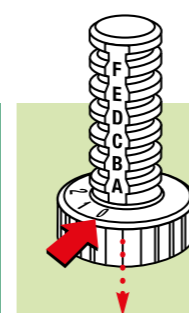
Centralina Performer 530 di Startec Srl che equipaggia la sarchiatrice. Questa adatta in continuo la dose distribuita in funzione della velocità di avanzamento, permettendo di monitorare dose distribuita e superficie lavorata

## TABELLE DI TARATURA

Le tabelle qui presentate costituiscono un valido aiuto nella taratura del microgranulatore della seminatrice; si riportano i dati di calibrazione delle principali ditte costruttrici. Si ricorda che la densità di ERCOLE è pari a 900 g/dm<sup>3</sup>. In ciascuna tabella sono evidenziate le calibrazioni indicate da ciascun costruttore per distanze di semina di 45, 50, 70 e 75 cm. Ricordiamo che è buona prassi eseguire una prova in bianco con la propria attrezzatura per avere conferma di operare nella distribuzione del corretto dosaggio di

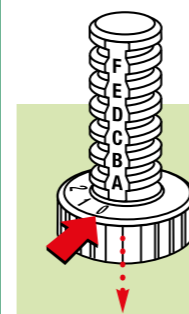
**ercole®**

Le dosi riportate nelle tabelle sono riferite a kg/ha di ERCOLE



### Posizione regolazione distributore

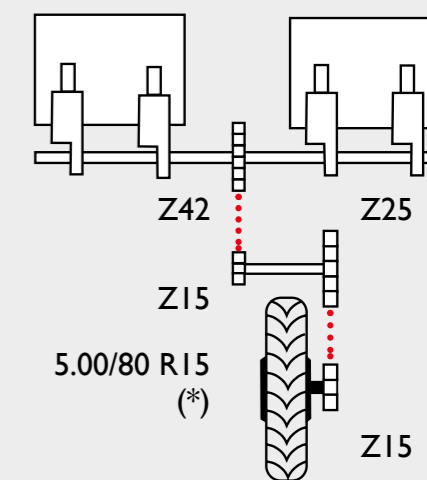
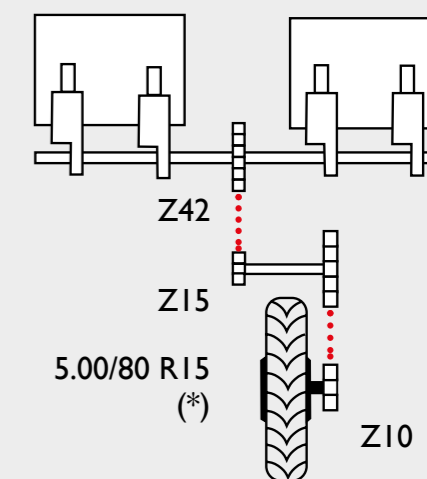
	Interfila			
	45 cm	50 cm	70 cm	75 cm
C-0	9.1			
C-5	11.4	10.2		
D-0	13.7	12.3		
D-5	15.8	14.2	10.2	
E-0	18.1	16.3	11.6	10.8
E-5			13.1	12.2
E-10			14.5	13.6



### Posizione regolazione distributore

	Interfila	
	70 cm	75 cm
C-0	10.5	9.8
C-5	13.2	12.3
D-0	15.8	14.7
D-5	18.3	17.1

I valori della tabella costituiscono solo valori indicativi, (\*) Con ruote da 6.50/80 R15 diminuire i valori della tabella del 4%. Con ruote 7.50 R16 diminuire i valori della tabella del 20%.



Calcolare la dose in litri del prodotto, dividendo la dose di prodotto (in kg) per la sua densità

Trasformazione dose di ERCOLE in litri	Kg/ha	Densità	Litri
	15	0.9	16.7
	12	0.9	13.3
	10	0.9	11.1

**15 kg di ERCOLE equivalgono a 16,7 litri**

Determinare la coppia del pignone conduttore (A) e del pignone condotto (B) secondo l'interfila della seminatrice ed il volume per ettaro desiderato

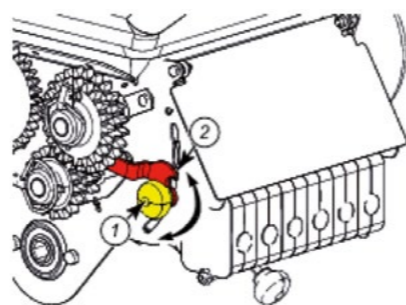
A 24 B 12	Interfila	
	70 cm	75 cm
0	13.5	12.6
1	13.7	12.8
2	14.3	13.3
3	15.4	14.4
4	16.5	15.4
5	17.7	16.5

Es. con interfila a 75 cm, il valore che più si avvicina sono i 16,5 litri che si trovano con la combinazione A: 24 / B: 12.

Aprire quindi la VALVOLA posta sul microgranulatore al valore 5 per distribuire la dose prevista dei 15 kg/ha di ERCOLE

### Regolazione dell'apertura della valvola

- Allentare la manopola (1)
- Mettere la punta (2) della leva di regolazione sul valore desiderato
- Riavvitare la manopola (1)



Far riferimento alla tabella di regolazione per determinare l'indice di regolazione dell'apertura della valvola secondo il volume per ettaro desiderato e la distanza tra le file della seminatrice

Valori indicati nella tabella di regolazione sono puramente a titolo indicativo

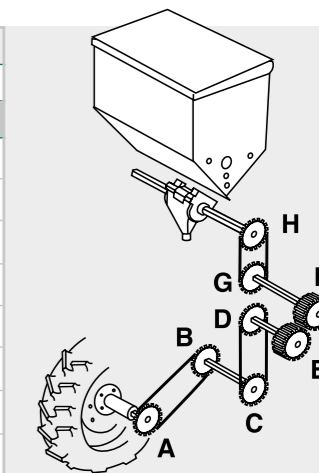
Le dosi riportate nelle tabelle sono riferite a kg/ha di ERCOLE

13-18	Ruota 185 cm			
	45 cm	50 cm	70 cm	75 cm
25	2 0	10.5	9.4	
	2 5	13.1	11.8	
10	3 0	16.6	14.2	10.2
	3 5			11.8
Kg/ha				
18-13	Ruota 165 cm			
	45 cm	50 cm	70 cm	75 cm
25	1 5	8.5		
	2 0	11.8	10.6	
10	2 5	14.7	13.3	9.5
	3 0	17.7	16.0	11.4
18	3 5			10.6
				13.3
Kg/ha				

Le dosi riportate nelle tabelle sono riferite a kg/ha di ERCOLE

Microgranulatore modello Gamma/Sigma con ruote tractor posteriori

A 20 B 15	Interfila						
	45 cm	50 cm	70 cm	75 cm	50 cm	70 cm	75 cm
	E=29		F=29		E=36		F=22
B-0	10.15	9.15					
B-5	12.3	11.05					
C-0	14.75	13.25			14.95	10.7	10
C-5		14.95	10.7	9.95		12.95	12.05
D-0			12.25	11.4		15.5	14.45
D-5			13.6	12.7			
D-10			14.6	13.65			
D-15			15.65	14.6			

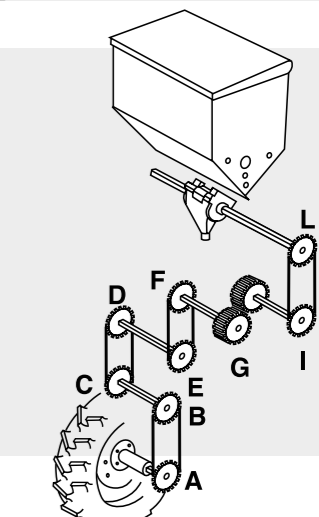


SFOGGIA

A 19 B 13	Interfila	
	45 cm	75 cm
	G=36	H=22
A-5	9.3	
B-0	12.6	
B-5	15.3	9.15
C-0		10.95
C-5		12.35
D-0		14.15
D-5		15.75

Microgranulatore modello Discover (senza variatori)  
Sigma telescopica 2.5 mt (senza variatori)

- C= 14
- E= 13
- I= 13
- D= 20
- F= 27
- L= 47



Le dosi riportate nelle tabelle sono riferite a kg/ha di ERCOLE

Pignoni del cambio	Interfila		
	45 cm	70 cm	75 cm
A			
B			
C			
12	22	20	9.3
12	12	12	10.3
12	18	20	11.4
25	22	12	11.8
12	15	20	13.8
25	15	12	17.1
12	12	20	11.1
25	22	20	12.5
25	12	12	13.9
25	18	20	15.3
25	15	20	18.5

MATERMACC

MONOSEM

## COSTRUTTORI

<b>MASCHIO GASPARDO S.p.A.</b>	Via Mussons, 7 33075 Morsano al T. (PN) Tel. +39 0434695410	Sarchiatrice mod. HS a 4,6 e 8 file pieghevole con kit per applicazione ERCOLE composto da microgranulatori (mod. Micromax) con azionamento elettrico Startec
<b>STARTEC S.r.l.</b>	Via Stazione, 26 - S.P. 42 33079 Sesto al Reghena (PN) Tel. +39 0434 85001	Azionamenti elettrici (motoriduttori) per microgranulatori e centraline di controllo. Propone inoltre sistema Microfert per applicazione prodotti microgranulari
<b>DEMASEMINATRICI</b>	Via Roma 13/A 31023 Resana (TV) Tel. +39 0423716738	Installazione kit per applicazione ERCOLE su sarchiatrici Gaspardo ed adattamenti su macchine prodotte da terzi
<b>TEDOLDI</b>	Via Leno, 11 25022 Bagnolo Mella (BS) Tel. +39 0306820813	Costruzione sarchiatrici standard Creazione di un primo prototipo (4 file) per applicazione prodotti granulari dotato di doppio disco assolcatore
<b>FISSORE s.n.c.</b>	Str. Statale - Fraz. Foresto, 65 12031 Cavallermaggiore (CN) Tel. +39 0172742108	Costruzioni sarchiatrici per terreni pesanti con installazione kit per applicazione ERCOLE. Adattamenti su macchine prodotte da terzi
<b>APV</b>	Distributore Italia: F.lli Generali via Caduti di Sabbiuno 83 A/B località Bazzano 40053 Valsamoggia (BO)	Sistema per applicazione di prodotti granulari: kit di pronta installazione, dotato di centralina di controllo, idoneo per sarchiatrici da 6 a 8 file
<b>ROSSETTO F.lli s.n.c.</b>	Di Rossetto Lino e C.- Via Nazionale, 15 37046 Minerbe (VR) - Tel.: 0442 640185	Costruzione sarchiatrici standard con possibilità di installare kit per applicazione ERCOLE
<b>SANDRO IPPOMEI</b>	Loc. Torri Olmo Sopra 25024 Leno (BS) Tel. +39 0309039040	Costruzione sarchiatrici standard con possibilità di installare kit per applicazione ERCOLE. Adattamenti su macchine prodotte da terzi



### Informazioni e contatti:

[info@sipcam.it](mailto:info@sipcam.it)

© Sipcam Italia. Grafica, contenuti e layout di tutte le pagine sono di esclusiva proprietà di Sipcam Italia e dei rispettivi autori. Salvo preventiva autorizzazione scritta, è vietata la riproduzione, anche parziale e con qualsiasi mezzo, dei suddetti testi o materiale.

*“Usare i prodotti fitosanitari con precauzione prima dell’uso leggere sempre l’etichetta e le informazioni sul prodotto”*

### SIPCAM ITALIA

Via Sempione, 195 20016 Pero (MI)  
Tel. 02.35378400 - [www.sipcamitalia.it](http://www.sipcamitalia.it)