

FAG LAGERHUS



FAG

FAG

LAGERHUS SNV

DELT FOTLAGER, SNV

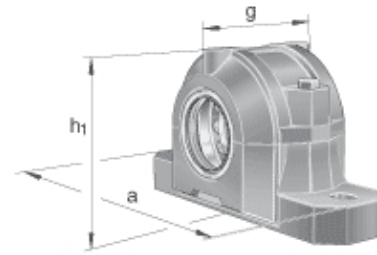
SNV, split

For lager med konisk hull og klemhylse.

Hus	Lager	Klem- hylse	Avstandsring 2 stk	Gummi tetning	Endelokk	Dimensjoner					
						d ₁ mm	a	g	h ₁	h	s mm
SNV052-L	2205-K-TVH-C3	H305	FRM52/4,5	DH505	DKV052	20	165	70	75	40	M12
SNV052-L	22205-EI-K	H305	FRM52/4,5	DHSOS	DKV052	20	165	70	75	40	M12
SNV062-L	2206-K-TVH-C3	H306	FRM62/5	DH506	DKV062	25	185	75	91	50	M12
SNV062-L	22206-E1-K	H306	FRM62/5	DH506	DKV062	25	185	75	91	50	M12
SNV072-L	2207-K-TVH-C3	H307	FRM72/5	DH507	DKV072	30	185	80	97	50	M12
SNV072-L	22207-EI-K	H307	FRM72/5	DH507	DKV072	30	185	80	97	50	M12
SNV080-L	2208-K-TVH-C3	H308	FRM80/8	DH508	DKV080	35	205	85	112	60	M12
SNV080-L	22208-E1-K	H308	FRM80/8	DH508	DKV080	35	205	85	112	60	M12
SNV090-L	22308-E1-K	H2308	FRM90/4	DH608	DKV090	35	205	100	117	60	M12
SNV085-L	2209-K-TVH-C3	H309	FRM85/4	DH509	DKV85	40	205	87	114	60	M12
SNV085-L	22209-E1-K	H309	FRMSS/4	DH509	DKV85	40	205	87	114	60	M12
SNV100-L	22309-E1-K	H2309	FRM100/4	DH609	DKV100	40	255	105	133	70	M16
SNV090-L	2210-K-TVH-C3	H310	FRM90/9	DH510	DKV090	45	205	100	117	60	M12
SNV090-L	22210-E1-K	H310	FRM90/9	DH510	DKV090	45	205	100	117	60	M12
SNV110-L	22310-E1-K	H2310	FRM110/4	DH610	DKV110	45	255	110	139	70	M16
SNV110-L	2211-K-TVH-C3	H311	FRM100/9,5	DH511	DKV100	50	255	105	133	70	M16
SNV100-L	22211-E1-K	H311	FRM100/9,5	DH511	DKV100	50	255	105	133	70	M16
SNV120-L	22311-E1-K	H2311	FRM120/4	DH611	DKV120	50	275	115	155	80	M16
SNV110-L	2212-K-TVH-C3	H312	FRM110/10	DH512	DKV110	55	255	110	139	70	M16
SNV110-L	22212-E1-K	H312	FRM110/10	DH512	DKV110	55	255	110	139	70	M16
SNV130-L	22312-E1-K	H2312	FRM130/5	DH612	DKV130	55	280	120	161	80	M16
SNV120-L	2213-K-TVH-3	H313	FRM120/10	DH513	DKV120	60	275	115	155	80	M16
SNV120-L	22213-E1-K	H313	FRM120/10	DH513	DKV120	60	275	115	155	80	M16
SNV140-L	22313-E1-K	H2313	FRM140/5	DH613	DKV140	60	315	135	183	95	M20
SNV140-L	2216-K-TVH-C3	H316	FRM140/12,5	DH516	DKV140	70	315	135	183	95	M20
SNV140-L	22216-E1-K	H316	FRM140/12,5	DH516	DKV140	70	315	135	183	95	M20
SNV170-L	22316-E1-K	H2316	FRM170/5	DH616	DKV170	70	345	150	219	112	M20
SNV150-L	2217-K-M-CM	H317	FRM150/12,5	DH517	DKV150	75	320	140	189	95	M20
SNV150-L	22217-E1-K	H317	FRM150/12,5	DH517	DKV150	75	320	140	189	95	M20
SNV180-L	22319-E1-K	H2317	FRM180/5	DH617	DKV180	75	380	160	223	112	M24
SNV160-L	2218-K-TVH-C3	H318	FRM160/12,5	DH518	DKV160	80	345	145	201	100	M20
SNV160-L	22218-E1-K	H318	FRM160/12,5	DH518	DKV160	80	345	145	201	100	M20
SNV190-L	22318-E1-K	H2318	FRM190/5	DH518	DKV160	80	380	155	229	112	M24
SNV170-L	2219-K-M	H319	FRM170/12,5	DH519	DKV170	85	345	150	219	112	M20
SNV170-L	22219-E1-K	H319	FRM170/12,5	DH519	DKV170	85	345	150	219	112	M20
SNV200-L	22319-E1-K	H2319	FRM200/6,5	DH619	DKV200	85	410	175	248	125	M24
SNV180-L	2220-K-M-C3	H320	FRM180/12	DH520	DKV180	90	380	160	223	112	M24
SNV215- ^{L1}	22320-E1-K	H2320	FRM215/6,5	DH620	DKV215	90	410	180	271	140	M24

FAG
LAGERHUS SNV
Plummer block Huss (p.1234 FAG)
 SNV, split

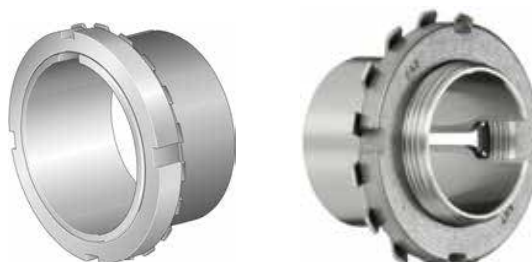
For Lagere with tapered Indre diameter and Klemhylse.



Hus	Lager	Klemhylse	Avstandsring 2 stk	Gummi tetning	Endelokk	Dimensjoner					
						d ₁ mm	a	g	h ₁	h	s mm
SNV240-L	22322-E1-K	H322	FRM240/5	DH522	DKV200	100	450	185	298	150	M24
SNV260-L	22324-E1-K	H2324	FRM260/5	DH524	DKV215	110	530	190	321	160	M30
SNV280-L	22326-E1-K	H2326	FRMm280/5	DH526	DKV230	115	550	205	344	170	M30
SNV300-L	22328-E1-K	H2328	FRM300/5	DH528	DKV250	125	620	215	366	180	M30
SNV300-L	22328-E1-K	H2328X500	FRM300/5	DH528	DKV250	127	620	215	366	180	M30
SNV320-L	22330-E1-K	H2330	FRM320/5	DH530	DKV270	135	650	225	386	190	M30
SNV340-L	22332-K-MB	H2332	FRM340/5	DH532	DKV290	140	680	235	406	200	M36

For lager dimensjoner, se side 12, 26-29.

FAG KLEMHYLSER



FAG	d _{1H} mm	D _m mm	l mm
H3140	12,3	180	250
H3144X	15,7	200	280
H204	17	32	24
H205	20	38	26
H2305	20	38	35
H206	25	45	27
H306	25	45	31
H2306	25	45	38
H207	30	52	29
H307	30	52	35
H2307	30	52	43
H208	35	58	31
H308	35	58	36
H2308	35	58	46
H209	40	65	33
H309	40	65	39
H2309	40	65	50
H210	45	70	35
H310	45	70	42
H2310	45	70	55
H211	50	75	37
H311	50	75	45
H2311	50	75	59
H212	55	80	38
H312	55	80	47
H2312	55	80	62
H213	60	85	40
H313	60	85	50
H2313	60	85	65
H314	60	92	52
H2314	60	92	68
H215	65	98	43
H315	65	98	55
H2315	65	98	73
H216	70	105	46
H316	70	105	59
H2316	70	105	78
H217	75	110	50

FAG	d _{1H} mm	D _m mm	l mm
H317	75	110	63
H2317	75	110	82
H218	80	120	52
H318	80	120	65
H2318	80	120	86
H219	85	125	55
H319	85	125	68
H2319	85	125	90
H220	90	130	58
H320	90	130	71
H2320	90	130	97
H221	95	140	60
H222	100	145	63
H322	100	145	77
H2322	100	145	105
H3122	100	145	81
H3024	110	145	72
H2324	110	155	112
H3124	110	155	88
H3026	115	155	80
H2326	115	165	121
H3126	115	165	92
H3028	125	165	82
H2328	125	180	131
H3128	125	180	97
H3030	135	180	87
H2330	135	195	139
H3130	135	195	111
H3032	140	190	93
H2332	140	210	147
H3132	140	210	119
H3034	150	200	101
H3134	150	220	122
H3036	160	210	109
H3136	160	230	131
H3038	170	220	112
H3138	170	240	141

**FAG
AKSELMUTTERE**



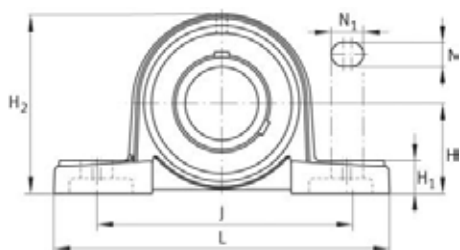
KM

FAG	d ₂ mm	D _m mm	b ₁ mm
KM0	10	18	4
KM1	12	22	4
KM2	15	25	5
KM3	17	28	5
KM4	20	32	6
KM5	25	38	7
KM6	30	45	7
KM7	35	52	8
KM8	40	58	9
KM9	45	65	10
KM10	50	70	11
KM11	55	75	11
KM12	60	80	11
KM13	65	85	12
KM14	70	92	12
KM15	75	98	13
KM16	80	105	15
KM17	85	110	16
KM18	90	120	16
KM19	95	125	17
KM20	100	130	18
KM21	105	140	18
KM22	110	145	19
KM23	115	150	19
KM24	120	155	20
KM25	125	160	21
KM26	130	165	21
KM27	135	175	22
KM28	140	180	22
KM29	145	190	24
KM30	150	195	24
KM31	155	200	25
KM32	160	210	25
KM33	165	210	26
KM34	170	220	26
KM36	180	230	27
KM38	190	240	28
KM40	200	250	29

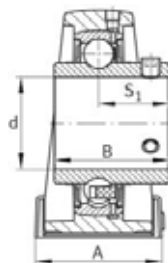


FAG FOTLAGER, BLACK SERIES

Settskrue, låsing til aksling



UCP

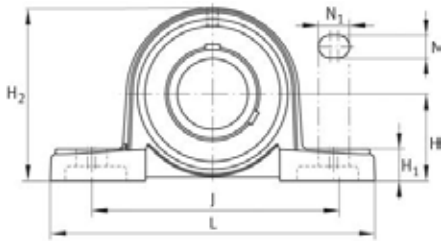


UCP

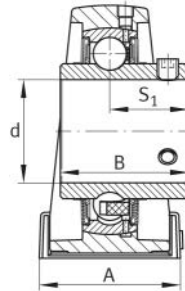
Dimensjonstabell, dimensjoner oppgitt i mm og tommer

Beskrivelse	Dimensjoner					
	d		H	L	J	N
	mm	Tommer				
UCP201	12	-	30,2	127	95	13
UCP201-08	12,7	1/2				
UCP202	15	-				
UCP202-10	15,875	5/8				
UCP203	17	-				
UCP204-12	19,05	3/4	33,3	140	105	13
UCP204	20	-				
UCP205-14	22,225	7/8	36,5	140	105	13
UCP205	25	-				
UCP205-16	25,4	1				
UCP206-18	28,575	1 1/8	42,9	165	121	17
UCP206	30	-				
UCP206-20	31,75	1 1/4				
UCP207-20	31,75	1 1/4	47,6	167	127	17
UCP207-22	34,925	1 3/8				
UCP207	35	-				
UCP207-23	36,512	1 7/16				
UCP208-24	38,1	1 1/2	49,2	184	137	17
UCP208	40	-				
UCP209-26	41,275	1 5/8	54	190	146	17
UCP209-28	44,45	1 3/4				
UCP209	45	-				
UCP210-30	47,625	1 7/8	57,2	206	159	20
UCP210	50	-				
UCP210-32	50,8	2				

FAG
FOTLAGER, BLACK SERIES
 Settskrue, låsing til aksling



UCP



UCP

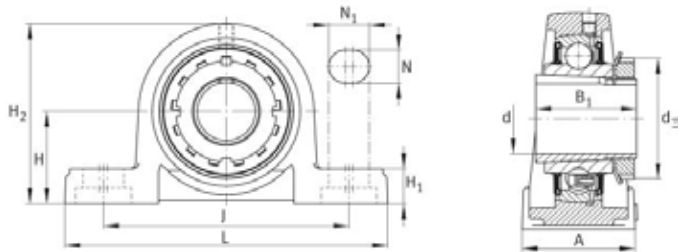
Dimensjonstabell, dimensjoner oppgitt i mm og tommer

Beskrivelse	Dimensjoner					
	d		H	L	J	N
	mm	Tommer				
UCP211-32	50,8	2	63,5	219	171	20
UCP211-34	53,975	2 1/8				
UCP211	55	-				
UCP212	60	-	69,8	241	184	20
UCP212-38	60,325	2 3/8				
UCP212-39	61,912	2 7/16				
UCP213-40	63,5	2 1/2	76,2	265	203	25
UCP213	65	-				
UCP214-42	66,675	2 5/8	79,4	266	210	25
UCP214-44	69,85	2 3/4				
UCP214	70	-				
UCP215-46	73,025	2 7/8	82,6	275	217	25
UCP215	75	-				
UCP215-48	76,2	3				
UCP216-50	79,375	3 1/8	88,9	292	232	25
UCP216	80	-				
UCP217-52	82,55	3 1/4	95,2	310	248	25
UCP217	85	-				
UCP218-56	88,9	3 1/2	101,6	327	262	27
UCP218	90	-				

FAG

FOTLAGER, BLACK SERIES

KLEMHYLSE MONTERING



UKP

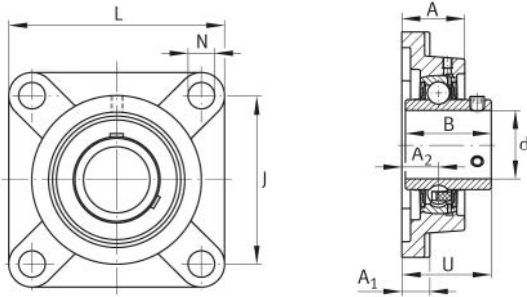
Dimensjonstabell, dimensjoner oppgitt i mm

Beskrivelse	Dimensjoner				
	d	H	L	J	N
UKP205	20	36,5	140	105	13
UKP206	25	42,9	165	121	17
UKP207	30	47,6	167	127	17
UKP208	35	49,2	184	137	17
UKP209	40	54	190	146	17
UKP210	45	57,2	206	159	20
UKP211	50	63,5	219	171	20
UKP212	55	69,8	241	184	20
UKP213	60	76,2	265	203	25
UKP215	65	82,6	275	217	25
UKP216	70	88,9	292	232	25
UKP217	75	95,2	310	247	25
UKP218	80	101,6	327	262	27

FAG

4-HULLS FLENSLAGER, FIRKANT

BLACK SERIES, SETTSKRUE LÅSING TIL AKSLING



UCF

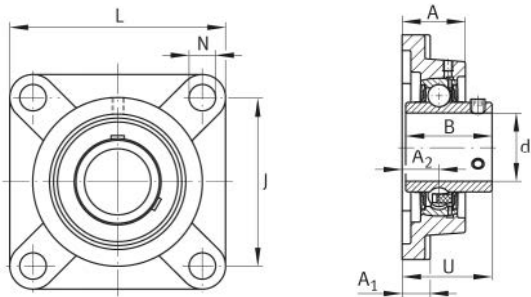
Dimensjonstabell, dimensjoner oppgitt i mm og tommer

Beskrivelse	Dimensjoner				
	d		J	L	N
	mm	Tommer			
UCF201	12	-	64	86	12
UCF201-08	12,7	1/2			
UCF202	15	-			
UCF202-10	15,875	5/8			
UCF203	17	-			
UCF204-12	19,05	3/4			
UCF204	20	-	70	95	12
UCF205-14	22,225	7/8			
UCF205	25	-			
UCF205-16	25,4	1	83	108	12
UCF206-18	28,575	1 1/8			
UCF206	30	-			
UCF206-20	31,75	1 1/4			
UCF207-20	31,75	1 1/4			
UCF207-22	34,925	13/8			
UCF207	35	-	92	117	14
UCF207-23	36,512	1 7/16			
UCF208-24	38,1	1 1/2			
UCF208	40	-	102	130	16
UCF209-26	41,275	1 5/8			
UCF209-28	44,45	1 3/4			
UCF209	45	-	105	137	16
UCF210-30	47,625	1 7/8			
UCF210	50	-			
UCF210-32	50,8	2	111	143	16

FAG

4-HULLS FLENSLAGER, FIRKANT

Black Series, Settskrue låsing til aksling

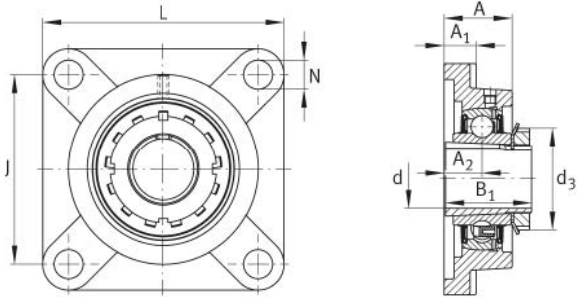


UCF

Dimensjonstabell, dimensjoner oppgitt i mm

Beskrivelse	Dimensjoner				
	d		J	L	N
	mm	Tommer			
UCF211-32	50,8	2	130	163	19
UCF211-34	53,975	2 1/16			
UCF211	55	-			
UCF212	60	-	143	175	19
UCF212-38	60,325	2 3/8			
UCF212-39	61,912	2 7/16			
UCF213-40	63,5	2 1/2	149	187	19
UCF213	65	-			
UCF214-42	66,675	2 5/8	152	193	19
UCF214-44	69,85	2 3/16			
UCF214	70	-			
UCF215-46	73,025	2 7/16	159	200	19
UCF215	75	-			
UCF215-48	76,2	3			
UCF216-50	79,375	3 1/8	165	208	23
UCF216	80	-			
UCF217-52	82,55	3 1/4	175	220	23
UCF217	85	-			
UCF218-56	88,9	3 1/2	187	235	23
UCF218	90	-			

FAG
4-HULLS FLENSLAGER, FIRKANT
Black serie, klemhylse montering



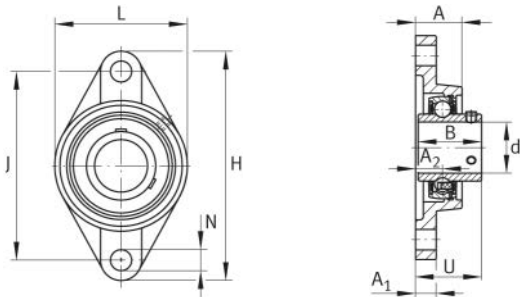
UKF

Dimensjonstabell, dimensjoner oppgitt i mm

Beskrivelse	Dimensjoner			
	d	J	L	N
UKF205	20	70	95	12
UKF206	25	83	108	12
UKF207	30	92	117	14
UKF208	35	102	130	16
UKF209	40	105	137	16
UKF210	45	111	143	16
UKF211	50	130	163	19
UKF212	55	143	175	19
UKF213	60	149	187	19
UKF215	65	159	200	19
UKF216	70	165	208	23
UKF217	75	175	220	23
UKF218	80	187	235	23



FAG
2-HULLS FLENSLAGER, OVALT
Black Series, settskrue låsing til aksling



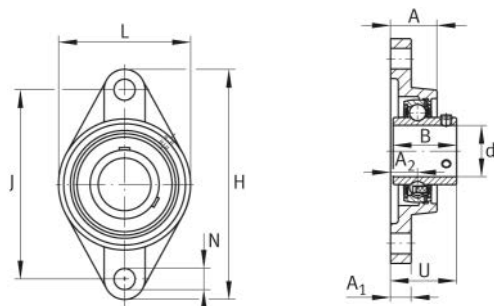
UCFL

Dimensjonstabell, dimensjoner oppgitt i mm og tommer

Beskrivelse	Dimensjoner					
	d		H	J	L	N
	mm	Tommer				
UCFL201	12	-	113	90	60	12
UCFL201-08	12,7	1/2				
UCFL202	15	-				
UCFL202-10	15,875	5/8				
UCFL203	17	-				
UCFL204-12	19,05	3/4				
UCFL204	20	-	130	99	68	16
UCFL205-14	22,225	7/8				
UCFL205	25	-				
UCFL205-16	25,4	1	148	117	80	16
UCFL206-18	28,575	1 1/8				
UCFL206	30	-				
UCFL206-20	31,75	1 1/4	161	130	90	16
UCFL207-20	31,75	1 1/4				
UCFL207-22	34,925	1 3/8				
UCFL207	35	-	175	144	100	16
UCFL207-23	36,512	1 7/16				
UCFL208-24	38,1	1 1/2				
UCFL208	40	-	188	148	108	19
UCFL209-26	41,275	1 5/8				
UCFL209-28	44,45	1 3/4				
UCFL209	45	-				

FAG**2-HULLS FLENSLAGER, OVALT**

Black Series, settskrue låsing til aksling

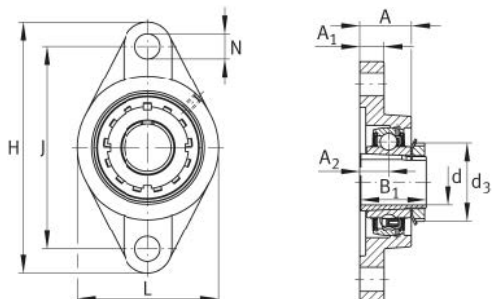


UCFL

Dimensjonstabell, dimensjoner oppgitt i mm og tommer

Beskrivelse	Dimensjoner					
	d		H	J	L	N
	mm	Tommer				
UCFL210-30	47,625	1 7/8	197	157	115	19
UCFL210	50	-				
UCFL210-32	50,8	2	224	184	130	19
UCFL211-32	50,8	2				
UCFL211-34	53,975	2 1/8				
UCFL211	55	-	250	202	140	23
UCFL212	60	-				
UCFL212-38	60,325	23/8				
UCFL212-39	61,912	2 7/16				
UCFL213-40	63,5	2 1/2	258	210	155	23
UCFL213	65	-				
UCFL214-42	66,675	2 5/8	265	216	160	23
UCFL214-44	69,85	2 3/4				
UCFL214	70	-				
UCFL215-46	73,025	2 7/8	275	225	165	23
UCFL215	75	-				
UCFL215-48	76,2	3				
UCFL216-50	79,375	3 1/8	290	233	180	25
UCFL216	80	-				
UCFL217-52	82,55	3 1/4	305	248	190	25
UCFL217	85	-				
UCFL218-56	88,9	3 1/2	320	265	205	25
UCFL218	90	-				

FAG
2-HULLS FLENSLANGER, OVALT
 Black serie, klemhylse montering



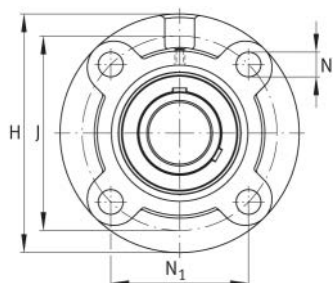
UKFL

Dimensjonstabell, dimensjoner oppgitt i mm

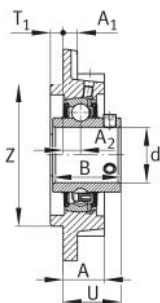
Beskrivelse	Dimensjoner				
	d	H	J	L	N
UKFL205	20	130	99	68	16
UKFL206	25	148	117	80	16
UKFL207	30	161	130	90	16
UKFL208	35	175	144	100	16
UKFL209	40	188	148	108	19
UKFL210	45	197	157	115	19
UKFL211	50	224	184	130	19
UKFL212	55	250	202	140	23
UKFL213	60	258	210	155	23
UKFL215	65	275	225	165	23
UKFL216	70	290	233	180	25
UKFL217	75	305	248	190	25
UKFL218	80	320	265	205	25

FAG**4-HULLS FLENSLAGER, RUND**

Black serie, settskrue låsing til aksling



UCFC

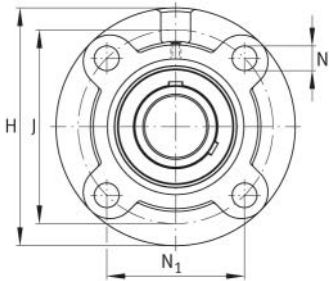


UCFC

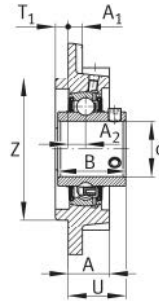
Dimensjonstabell, dimensjoner oppgitt i mm og tommer

Beskrivelse	Dimensjoner					
	d		H	L	J	N
	mm	Tommer				
UCFC201	12	-	100	78	55,1	12
UCFC201-08	12,7	1/2				
UCFC202	15	-				
UCFC202-10	15,875	5/8				
UCFC203	17	-				
UCFC204-12	19,05	3/4				
UCFC204	20	-	115	90	63,6	12
UCFC205-14	22,225	7/8				
UCFC205	25	-				
UCFC205-16	25,4	1	125	100	70,7	12
UCFC206-18	28,575	1 1/8				
UCFC206	30	-				
UCFC206-20	31,75	1 1/4				
UCFC207-20	31,75	1 1/4	135	110	77,8	14
UCFC207-22	34,925	1 3/8				
UCFC207	35	-				
UCFC207-23	36,512	1 7/16	145	120	84,8	14
UCFC208-24	38,1	1 1/2				
UCFC208	40	-				
UCFC209-26	41,275	1 5/8	160	132	93,3	16
UCFC209-28	44,45	1 3/4				
UCFC209	45	-				
UCFC210-30	47,625	1 7/8	165	138	97,6	16
UCFC210	50	-				
UCFC210-32	50,8	2				

FAG
4-HULLS FLENSLAGER, RUND
 Black serie, settskrue låsing til aksling



UCFC

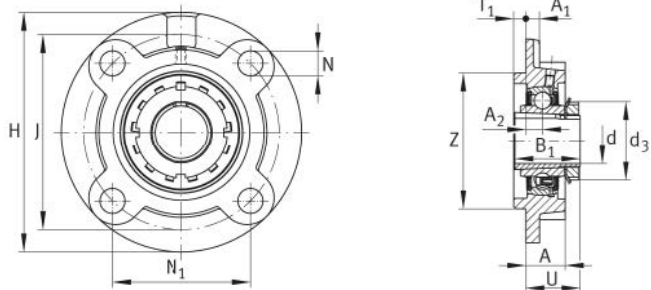


UCFC

Dimensjonstabell, dimensjoner oppgitt i mm og tommer

Beskrivelse	Dimensjoner					
	d		H	L	J	N
	mm	Tommer				
UCFC211-32	50,8	2	185	150	106,1	19
UCFC211-34	53,975	2 1/8				
UCFC211	55	-				
UCFC212	60	-	195	160	113,1	19
UCFC212-38	60,325	2 3/8				
UCFC212-39	61,912	2 7/16				
UCFC213-40	63,5	2 1/12	205	170	120,2	19
UCFC213	65	-				
UCFC214-42	66,675	2 5/8	215	177	125,15	19
UCFC214-44	69,85	2 3/4				
UCFC214	70	-				
UCFC215-46	73,025	2 7/8	220	184	130,1	19
UCFC215	75	-				
UCFC215-48	76,2	3				
UCFC216-50	79,375	2 1/8	240	200	141,4	23
UCFC216	80	-				
UCFC217-52	82,55	2 1/4	250	208	147,1	23
UCFC217	85	-				
UCFC218-56	88,9	2 1/2	265	220	155,55	23
UCFC218	90	-				

FAG
4-HULLS FLENSLAGER, RUND
 Black serie, Klemhylse montering



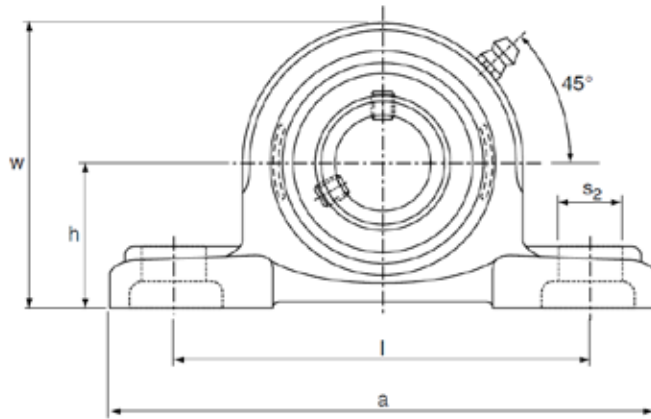
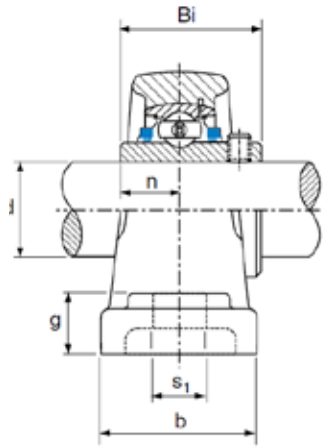
UKFC

Dimensjonstabell, dimensjoner oppgitt i mm

Beskrivelse	Dimensjoner				
	d	H	J	N ₁	N
UKFC205	20	115	90	63,6	12
UKFC206	25	125	100	70,7	12
UKFC207	30	135	110	77,8	14
UKFC208	35	145	120	84,8	14
UKFC209	40	160	132	93,3	16
UKFC210	45	165	138	97,6	16
UKFC211	50	185	150	106,1	19
UKFC212	55	195	160	113,1	19
UKFC213	60	205	170	120,2	19
UKFC215	65	220	184	130,1	19
UKFC216	70	240	200	141,4	23
UKFC217	75	250	208	147,1	23
UKFC218	80	265	220	155,55	23

CHALLENGE FOTLAGER

UCPX 00 TYPE, SETTSKRUE LÅSING TIL AKSLING



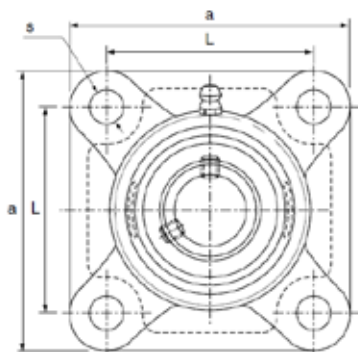
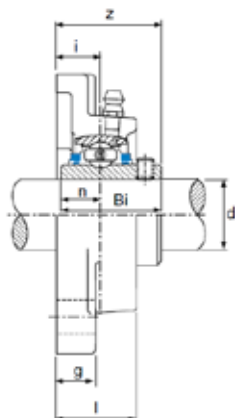
UCPX 00 Pillow Block (Medium Duty)

Betegnelse	Aksel diameter		h	a	l	b	s ₂	s ₁	g	w	Bi	n	Bolt hull		Lager nr.	Hus nr.	Vekt kg
	d tomme	d mm											Tomme	mm			
UCPX 05 UCPX 5-16	1"	25	44,4	159	119	51	25	17	18	85	38.1	15.9	1/2"	M14	UCX 05 UCX 05-16	PX 05	1.50
UCPX 06 UCPX 6-20	1.1/4"	30	47.6	175	127	57	25	17	20	94	42.9	17.5	1/2"	M14	UCX 06 UCX 06-20	PX 06	2.00
UCPX 07 UCPX 07-20 UCPX 07-22	1.1/4" 1.3/8"	35	54.0	203	144	57	30	17	22	105	49.2	19.0	1/2"	M14	UCX 07 UCX 07-20 UCX 07-22	PX 07	2.70
UCPX 08 UCPX 8-24	1.1/2"	40	58.7	222	156	67	32	20	26	113	49.2	19.0	5/8"	M16	UCX 08 UCX 08-24	PX 08	3.50
UCPX 09 UCPX 09-28	1.3/4"	45	58.7	222	156	67	33	20	26	116	51.6	19.0	5/8"	M16	UCX 09 UCX 09-28	PX 09	3.60
UCPX 10 UCPX 10-32	2"	50	63.5	241	171	73	36	20	27	126	55.6	22.2	5/8"	M16	UCX 10 UCX 10-32	PX 10	4.40
UCPX 11 UCPX 11-36	2.1/4"	55	69.8	260	184	79	36	25	30	139	65.1	25.4	3/4"	M20	UCX 11 UCX 11-36	PX 11	6.30
UCPX 12 UCPX 12-36	2.1/4"	60	76.2	286	203	83	41	25	32	152	65.1	25.4	3/4"	M20	UCX 12 UCX 12-36	PX 12	7.40
UCPX 13 UCPX 13-40	2.1/2"	65	76.2	286	203	83	41	25	32	154	74.6	30.2	3/4"	M20	UCX 13 UCX 13-40	PX 13	7.70
UCPX 14 UCPX 14-44	2.3/4"	70	88.9	330	229	89	50	27	35	171	77.8	33.3	7/8"	M22	UCX 14 UCX 14-44	PX 14	10.60
UCPX 15 UCPX 15-48	3"	75	88.9	330	229	89	50	27	35	175	82.6	33.3	7/8"	M22	UCX 15 UCX 15-48	PX 15	11.10
UCPX 16		80	101.6	381	283	102	54	27	42	196	85.7	34.1		M22	UCX 16	PX 16	16.20

CHALLENGE FLENSLAGER

UCFX 00 4-HULS FLENS, FIRKANT

Settskrue låsing til aksling

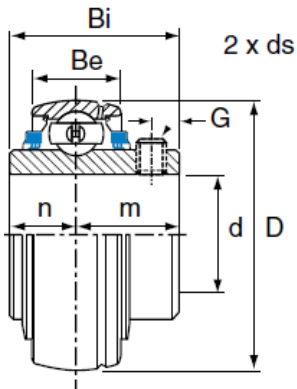


UCFX 00 4-huls flens, firkant

Lager unit	Aksel diameter.		a	L	i	g	l	s	z	Bi	n	Bolt hull Tomme mm		Lager nr.	Hus nr.	Vekt kg
	d tomme	d mm														
UCFX 05 UCFX 05-16	1"	25	108	83	18	13	30	12	40.2	38.1	15.9	3/8"	M10	UCX 05 UCX 05-16	FX 05	1.1
UCFX 06 UCFX 06-20	1.1/4"	30	117	92	19	14	34	16	44.4	42.9	17.5	1/2"	M14	UCX 06 UCX 06-20	FX 06	1.4
UCFX 07 UCFX 07-20 UCFX 07-22	1.1/4" 1.3/8"	35	130	102	21	14	38	16	51.2	49.2	19.0	1/2"	M14	UCX 07 UCX 07-20 UCX 07-22	FX 07	1.9
UCFX- 08 UCFX- 08-24	1.1/2"	40	137	105	22	14	40	19	52.2	49.2	19.0	5/8"	M16	UCX 08 UCX 08-24	FX 08	2.1
UCFX 09 UCFX 09-28	1.3/4"	45	143	111	23	14	40	19	55.6	51.6	19.0	5/8"	M16	UCX 09 UCX 09-28	FX 09	2.5
UCFX 10 UCFX 10-32	2"	50	162	130	26	20	44	19	59.4	55.6	22.2	5/8"	M16	UCX 10 UCX 10-32	FX 10	3.6
UCFX 11 UCFX 11-36	2.1/4"	55	175	143	29	20	49	19	68.7	65.1	25.4	5/8"	M16	UCX 11 UCX 11-36	FX 11	4.7
UCFX 12 UCFX 12-36	2.1/4"	60	187	149	34	21	59	19	73.7	65.1	25.4	5/8"	M16	UCX 12 UCX 12-36	FX 12	5.5
UCFX 13 UCFX 13-40	2.1/2"	65	187	149	34	21	59	19	78.4	74.6	30.2	5/8"	M16	UCX 13 UCX 13-40	FX 13	5.9
UCFX 14 UCFX 14-44	2.3/4"	70	197	152	37	24	30	23	81.5	77.8	33.3	3/4"	M20	UCX 14 UCX 14-44	FX 14	7.3
UCFX 15 UCFX 15-48	3"	75	197	152	40	24	68	23	89.3	82.6	33.3	3/4"	M20	UCX 15 UCX 15-48	FX 15	8.0
UCFX 16		80	214	171	40	24	70	23	91.6	85.7	34.1		M20	UCX 16	FX 16	9.8

CHALLENGE INNSATS LAGER

UCX 00 innsatser



UCX 00 innsatser med settskrue låsing til aksling

Betegnelse	Aksel diameter		D	Bi	Be	n	m	G	Settskrue Tommer mm		Belastningsevne (kg) Dynamisk		Vekt kg
	d tomme	d mm											
UCX05 UCX05-16	1"	25	62	38.1	19	15.9	22.2	5	1/4" - 28UNF	M6 x 0.75	1520	1020	0.39 0.38
UCX06 UCX06-20	1.1/4"	30	72	42.9	20	17.5	25.4	6.5	1/4" - 28UNF	M6 x 0.75	2010	1390	0.58 0.55
UCX07 UCX07-20 UCX07-22	1.1/4" 1.3/8"	35	80	49.2	22	19.0	30.2	8.0	5/16" - 24UNF 5/16" - 24UNF	M8 x 1.0	2560	1810	0.72 0.75 0.72
UCX08 UCX08-24	1.1/2"	40	85	49.2	22	19.0	30.2	8.0	5/16" - 24UNF	M8 x 1.0	2650	1910	0.83 0.87
UCX09 UCX09-28	1.3/4"	45	90	51.6	24	19.0	32.6	10.0	5/16" - 24UNF	M8 x 1.0	2750	2020	0.95 0.97
UCX10 UCX10-32	2"	50	100	55.6	25	22.2	33.4	10.0	3/8" - 24UNF	M10x1.25	3400	2550	1.29 1.26
UCX11 UCX11-36	2.1/4"	55	110	65.1	27	25.4	39.7	10.0	3/8" - 24UNF	M10x1.25	4100	3150	1.80 1.70
UCX12 UCX12-38	2.3/8"	60	120	65.1	30	25.4	39.7	10.0	3/8" - 24UNF	M10x1.25	4480	3470	2.05 2.03
UCX13 UCX13-40	2.1/2"	65	125	74.6	30	30.2	44.4	12.0	3/8" - 24UNF	M10x1.25	4870	3810	2.52 2.61
UCX14 UCX14-44	2.3/4"	70	130	77.8	32	33.3	44.5	12.0	7/16" - 20UNF	M12x1.50	5190	4190	2.74 2.75
UCX15 UCX15-48	3"	75	140	82.6	33	33.3	49.3	12.0	7/16" - 20UNF	M12x1.50	5700	4550	3.41 3.32

Omdreininger

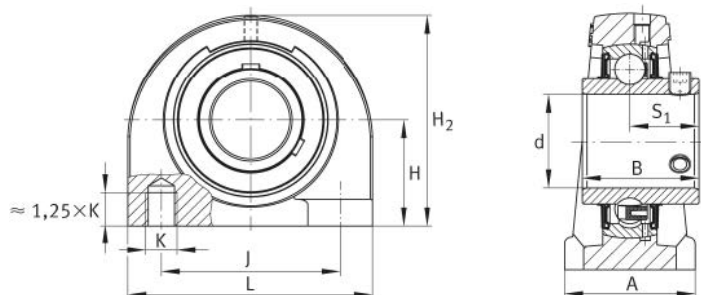
Maks omdreining av et fettsmørt lager er avhengig av pasningen mellom aksel og lager. Under normale driftsforhold skal passing på aksling være h7.

Maks omdreining findre du i tabellen til høyre. En løsere passing for lavere hastighet er anbefalt ved mindre belastning, en strammere pasning for høyere hastighet er anbefalt for høy belastning.

Alle mål er oppgitt i millimeter om ikke annet står.

Lager nr.	Maks omdreininger rev/min
201	4500
202	4500
203	4500
204	4000
205	3400
206	2800
207	2400
208	2200
209	1900

Lager nr.	Maks omdreininger rev/min
210	1800
211	1600
212	1500
213	1400
214	1300
215	1200
216	1100
217	1000
218	950

FAG**FOTLAGER****Black serie, Settskrue låsing til aksling**

UCPA

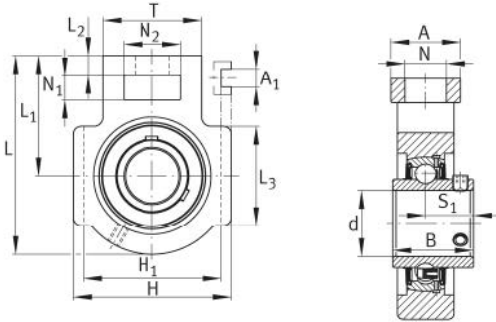
Dimensjonstabell, dimensjoner oppgitt i mm og tommer

Beskrivelse	Dimensjoner					
	d		H	K	J	L
	mm	Tommer				
UCPA201	12	-	30,2	M10	52	76
UCPA201-08	12,7	1/2				
UCPA202	15	15				
UCPA202-10	15,875	5/8				
UCPA203	17	-				
UCPA204-12	19,05	3/4				
UCPA204	20	-				
UCPA205-14	22,225	7/8	36,5	M10	56	84
UCPA205	25	-				
UCPA205-16	25,4	1				
UCPA206-18	28,575	1 1/8	42,9	M14	66	94
UCPA206	30	-				
UCPA206-20	31,75	1 1/4	47,6	M14	80	110
UCPA207-20	31,75	1 1/4				
UCPA207-22	34,925	1 3/8				
UCPA207	35	-				
UCPA208-24	38,1	1 1/2	49,2	M14	84	116
UCPA208	40	-				
UCPA209-26	41,275	1 5/8	54,2	M14	90	120
UCPA209-28	44,45	1 3/4				
UCPA209	45	-				
UCPA210-30	47,625	1 7/8	57,2	M16	94	130
UCPA210	50	-				
UCPA210-32	50,8	2				

FAG STRAMMELAGER

Black serie

For linær bevegelse, settskrue låsing til aksling.



UCT

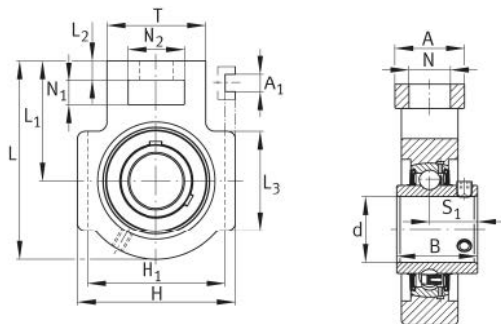
Dimensjonstabell, dimensjoner oppgitt i mm og tommer

Beskrivelse	Dimensjoner					
	d		L	L ₁	N	H
	mm	Tommer				
UCT201	12	-	94	61	19	89
UCT201-08	12,7	1/2				
UCT202	15	-				
UCT202-10	15,875	5/8				
UCT203	17	-				
UCT204-12	19,05	3/4				
UCT204	20	-				
UCT205-14	22,225	7/8	97	62	19	89
UCT205	25	-				
UCT205-16	25,4	1				
UCT206-18	28,575	1 1/8	113	70	22	102
UCT206	30	-				
UCT206-20	31,75	1 1/4				
UCT207-20	31,75	1 1/4	129	78	22	102
UCT207-22	34,925	1 3/8				
UCT207	35	-				
UCT207-23	36,512	1 7/16				
UCT208-24	38,1	1 1/2	144	88	29	114
UCT208	40	-				
UCT209-26	41,275	1 5/8	144	97	29	117
UCT209-28	44,45	1 3/4				
UCT209	45	-				
UCT210-30	47,625	1 7/8	149	90	29	117
UCT210	50	-				
UCT210-32	50,8	2				

FAG STRAMMELAGER

Black serie

For linær bevegelse, settskrue låsing til aksling.



UCT

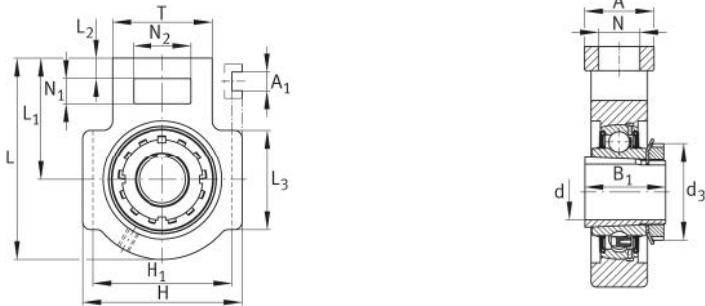
Dimensjonstabell, dimensjoner oppgitt i mm og tommer

Beskrivelse	Dimensjoner					
	d		L	L ₁	N	H
	mm	Tommer				
UCTC211-32	50,8	2	171	106	35	146
UCTC211-34	53,975	21/8				
UCTC211	55	-				
UCTC212	60	-	194	119	35	146
UCTC212-38	60,325	2 3/8				
UCTC212-39	61,912	2 7/16				
UCTC213-40	63,5	1/2	224	137	41	167
UCTC213	65	-				
UCTC214-42	66,675	25/8				
UCTC214-44	69,85	23/4	224	137	41	167
UCTC214	70	-				
UCTC215-46	73,025	27/8				
UCTC215	75	-	232	140	41	167
UCTC215-48	76,2	3				
UCTC216-50	79,375	31/8				
UCTC216	80	-	235	140	41	184
UCTC217-52	82,55	3 1/4				
UCTC217	85	-				
UCTC218-56	88,9	3 1/2	275	170	47	215
UCTC218	90	-				

FAG STRAMMELAGER

Black serie

For linær bevegelse, klemhylse montering.



UKT

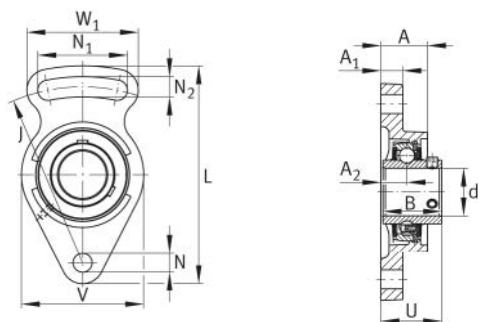
Dimensjonstabell, dimensjoner oppgitt i mm

Beskrivelse	Dimensjoner				
	d	L	L ₁	N	H
UKT205	20	97	62	19	89
UKT206	25	113	70	22	102
UKT207	30	129	78	22	102
UKT208	35	144	88	29	114
UKT209	40	144	87	29	117
UKT210	45	149	90	29	117
UKT211	50	171	106	35	146
UKT212	55	194	119	35	146
UKT213	60	224	137	41	167
UKT215	65	232	140	41	167
UKT216	70	235	140	41	184
UKT217	75	260	162	48	198
UKT218	80	275	170	47	215

FAG STRAMMELAGER

Black serie

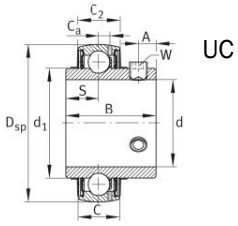
For kulebevegelse, settskrue låsing til aksling.



UCFA

Dimensjonstabell, dimensjoner oppgitt i mm

Beskrivelse	Dimensjoner				
	d		L	J	N
	mm	Tommer			
UCFA201	12	-	98	78	10
UCFA201-08	12,7	1/2			
UCFA202	15	-			
UCFA202-10	15,875	5/8			
UCFA203	17	-			
UCFA204-12	19,05	3/4			
UCFA204	20	-	125	98	12
UCFA205-14	22,225	7/8			
UCFA205	25	-			
UCFA205-16	25,4	1	144	117	12
UCFA206-18	28,575	11/8			
UCFA206	30	-			
UCFA206-20	31,75	11/4	161	130	14
UCFA207-20	31,75	11/4			
UCFA207-22	34,925	13/8			
UCFA207	35	-	175	144	14
UCFA207-23	36,512	17/16			
UCFA208-24	38,1	11/2			
UCFA208	40	-	181	148	16
UCFA209-26	41,275	15/8			
UCFA209-28	44,45	1 3/4			
UCFA209	45	-	190	157	16
UCFA210-30	47,625	1 7/8			
UCFA210	50	-			
UCFA210-32	50,8	2	219	184	16
UCFA211-34	53,975	21/8			
UCFA211	55	-			

FAG**INNSATSLAGER MED SETTSKRUE LÅSING PÅ INDRE RING****Black serie****Buet ytre ring****Dimensjonstabell, dimensjoner oppgitt i mm og tommer**

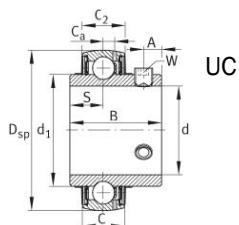
Beskrivelse	Dimensjoner				
	d		D _{sp}	C	B
	mm	Tommer			
UC201	12	-	48	17	31
UC201-08	12,7	1/2			
UC202-09	14,29	9/16			
UC202	15	-			
UC202-10	15,88	5/8			
UC203	17	-			
UC203-11	17,46	11/16			
UC204-12	19,05	3/4			
UC204	20	-			
UC205-13	20,64	13/16	52	17	34,1
UC205-14	22,23	7/8			
UC205-15	23,81	15/16			
UC205	25	-			
UC205-16	25,4	1			
UC206-17	26,99	1 1/16	62	19	38,1
UC206-18	28,58	1 1/8			
UC206	30	-			
UC206-19	30,16	1 3/16			
UC206-20	31,75	1 1/4			
UC207-20	31,75	1 1/4	72	20	42,9
UC207-21	33,34	1 5/16			
UC207-22	34,93	1 3/8			
UC207	35	-			
UC207-23	36,51	1 7/16			
UC208-24	38,1	1 1/2	80	21	49,2
UC208-25	39,69	1 9/16			
UC208	40	-			
UC209-26	41,28	1 5/8	85	22	49,2
UC209-27	42,86	1 11/16			
UC209-28	44,45	1 3/4			
UC209	45	-			
UC210-29	46,04	1 13/16	90	24	51,6
UC210-30	47,63	1 7/8			
UC210-31	49,21	1 15/16			
UC210	50	-			
UC210-32	50,8	2			

FAG

INNSATSLAGER MED SETTSKRUE LÅSING PÅ INDRE RING

Black serie

Buet ytre ring



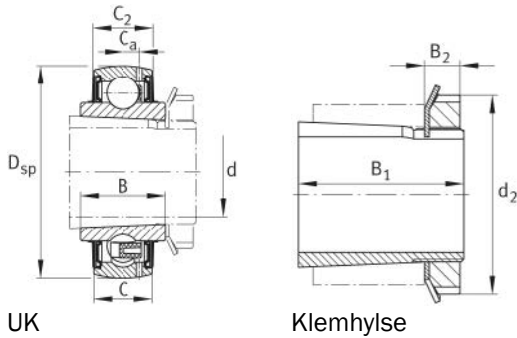
Dimensjonstabell, dimensjoner oppgitt i mm og tommer

Beskrivelse	Dimensjoner				
	d		D _{sp}	C	B
	mm	Tommer			
UC211-32	50,8	2	100	25	55,6
UC211-33	52,39	2 1/16			
UC211-34	53,98	2 1/8			
UC211	55	-			
UC211-35	55,56	2 3/16	110	27	65,1
UC212-36	57,15	2 1/4			
UC212-37	58,74	2 5/16			
UC212	60	-			
UC212-38	60,33	2 3/8	120	28	65,1
UC212-39	61,91	2 7/16			
UC213-40	63,5	2 1/2			
UC213	65	-			
UC213-41	65,09	2 9/16	125	30	74,6
UC214-42	66,68	2 5/8			
UC214-43	68,26	2 11/16			
UC214-44	69,85	2 3/4			
UC214	70	-	130	30	74,6
UC215-45	71,44	2 13/16			
UC215-46	73,03	2 7/8			
UC215-47	74,61	2 15/16			
UC215	75	-	140	33	82,6
UC215-48	76,2	3			
UC216-49	77,79	3 1/16			
UC216-50	79,38	3 1/8			
UC216	80	-	150	35	85,7
UC216-51	80,96	3 3/16			
UC217-52	82,55	3 1/4			
UC217-53	84,14	3 5/16			
UC217	85	-	160	38	96
UC217-55	87,31	3 7/16			
UC218-56	88,9	3 1/2			
UC218	90	-			

FAG INNSATSLAGER MED KLEMHYLSE

Black serie

Buet ytre-ring



Dimensjonstabell, dimensjoner oppgitt i mm

Beskrivelse	Dimensjoner			
	d	D _{sp}	C	B
UK205	20	52	17	23
UK206	25	62	19	26
UK207	30	72	20	29
UK208	35	80	21	31
UK209	40	85	22	32
UK210	45	90	24	34
UK211	50	100	25	36
UK212	55	110	27	40
UK213	60	120	28	41
UK215	65	130	32	44
UK216	70	140	33	46
UK217	75	150	35	48
UK218	80	160	38	51

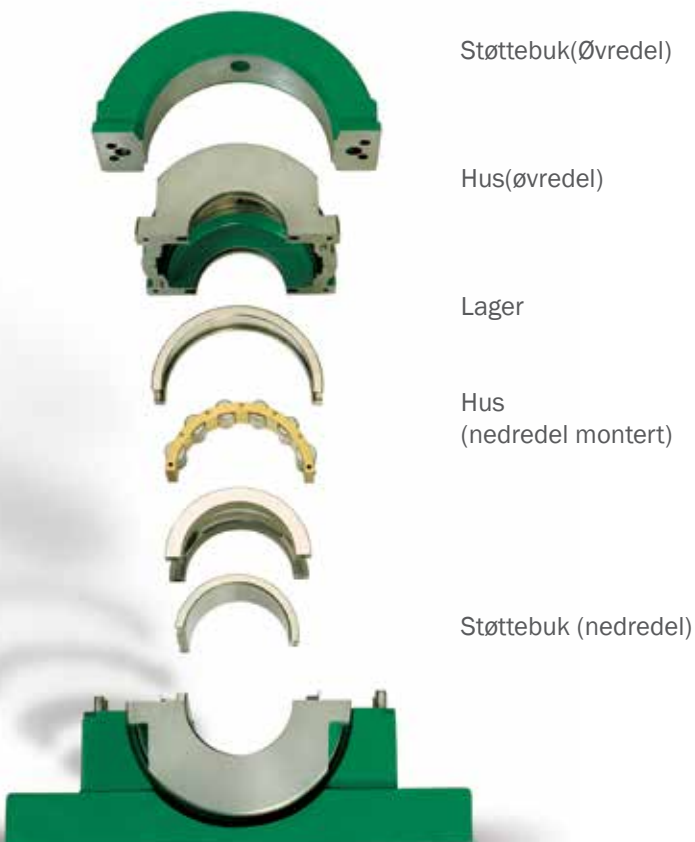
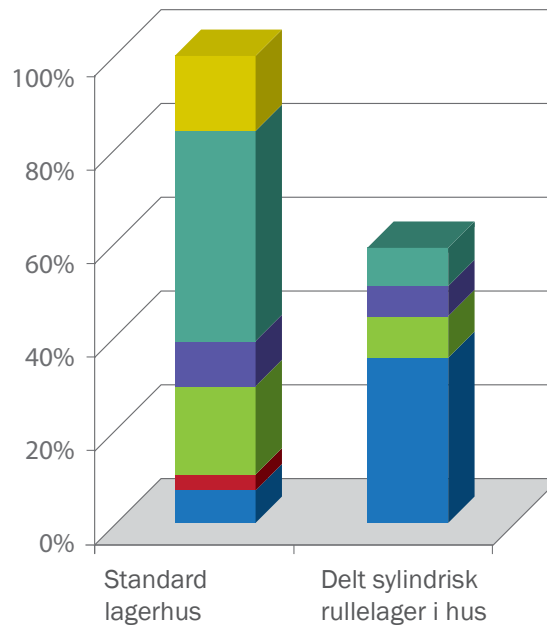
Dimensjonstabell, dimensjoner oppgitt i mm

Beskrivelse	
Klemhylse	Tilhørende innsatslager
H2305X	UK205
H2306X	UK206
H2307X	UK207
H2308X	UK208
H2309X	UK209
H2310X	UK210
H2311X	UK211
H2312X	UK212
H2313X	UK213
H2315X	UK215
H2316X	UK216
H2317X	UK217
H2318X	UK218

Hvorfor velge delt lager?

Total budsjett for lager

- Fjerne og bytte tilhørende maskin kostnader
- Kostnad av nedetid
- Kostnad av vedlikehold
- Installasjonskostnad
- Kostnad av klemhylse
- Kostnad av lager



I noen applikasjoner kan lageret være montert mellom 2 store maskiner, som medfører ekstra kostnader ved montering og demontering ved utskifting av lageret.

Dette kan skape utfordringer under vedlikehold, da utskifting av disse lagrene kan resultere i:

- Lengre nedetid og tapt produksjon
- Høyere kostnad ved flytting av maskineriet for å komme seg til lagrene
- Ekstra arbeidskraft

Et Timken® Revolve delt sylindrisk rullelagerhus hjelper å redusere nedetid på produksjonen når lagre som står klemt svikter.

Alle komponentene i lagerhus, inkludert lagerbaner, holdere, huset, tetninger og støttebuk er delte på akslingen. Når den er ferdig montert kan den ta +/- 1.5 grad av skjevhet.

Timken® Revolve delte lager er byttbar med andre merker av delte lager, ved hjelp av et stort lager i England. Kan det meste leveres med kort leveringstid, for de gangene der det haster som mest.





FORBEDRING AV DRIFT

Utvalg av lagerhus

Standard Støttebuk med komplett hus og lager



Støttebuk flensutgave



Strammelager med komplett hus og lager



Hengelager



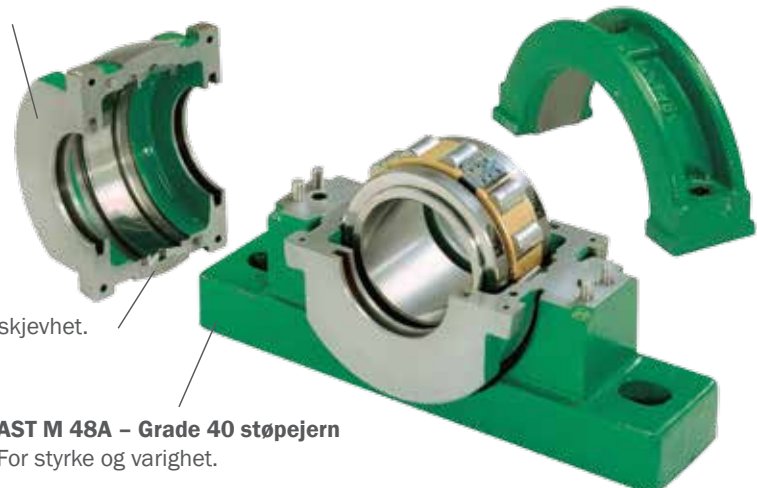
UTVIKLET FOR Å YTE

Revolvo delte sylindriske rullelager, gir deg økt levetid og kortere nedetid med dokumenterbar sparing ved produksjon.

Lagrene er utviklet med innovative løsninger for å gjøre vedlikehold lettere og for å gi deg sikrere drift.

- Forbedret kapasitet for å håndtere høyere omdreininger, temperatur og akselerasjonskrefter med mindre lyd grunnet de maskinerte messing holderene.
- Ekstra sterke lagerhus med lengre levetid som resultat av nytt design.
- Veier opp for små skjevheter samtidig som den minsker skader på lager grunnet profilen på rullelementet.
- Finn lageret som passer ditt behov ved å kombinere kravene i din applikasjon med Revolvo sin design
- Et bredt utvalg av typer som passer de fleste behov.

Deler kan enkelt fjernes for å foreta en kjapp visuell Inspeksjon av lageret og komponenter under vedlikehold.



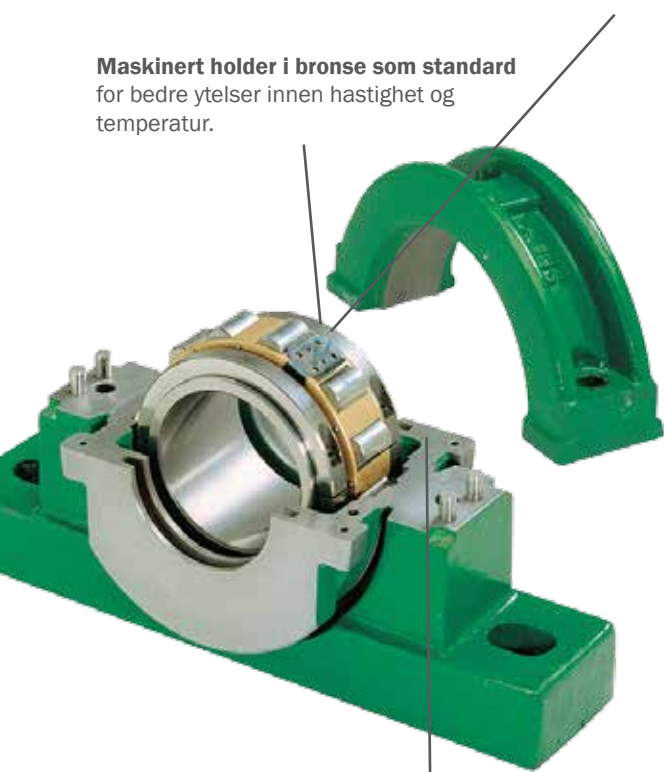
Sfærisk Hus tillater opp mot +/- 1,5 grader skjevhet.

AST M 48A – Grade 40 støpejern
For styrke og varighet.



Innovative og enkle design på clipsen
ligger fast på en halvdel under montering og demontering for å forhindre tap.

Maskinert holder i bronse som standard
for bedre ytelse innen hastighet og temperatur.



Profilerte ruller fører til minskning av kant stress som
fører til nedsatt levetid og pålitelighet.

LØSER VEDLIKEHOLDS PROBLEMER MED ETT LAGER OM GANGEN

Det er enkelt å se fordelene med et delt lager når man tar for seg kostnader, ressurser og HMS knyttet til det å flytte på store maskiner når man skal bytte ut et standard lager. Kostnaden med dette kommer i tillegg til tapt produksjon når et lager ryker under drift.

Med et delt lager får du følgende fordeler:

- Høy radial belastningsevne og fart
- Selv opprettende
- Stort utvalg av design på husene
- Stort utvalg av tetnings typer
- Passer overens med konkurrentenes produkter

Enkle vedlikeholds fordeler:

- Enkel clips design for enkel og korrekt montering
- Spor ved alle låste, maskinerte ledd for enkel demontering av deler
- Enkelt å montere ved hjelp av markører for korrekt posisjonering og retning av deler.

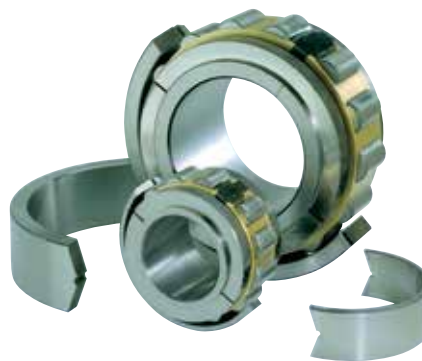


DESIGNEDE LØSNINGER DU KAN STOLE PÅ

Det å ha tillit til driften sees ofte i sammenheng med tilliten til viktige komponenter i maskinen. Delte lager fra Revolve gir deg den tilliten gjennom belastningsevne og hastighet selv i de vanskeligste områdene.

Ytelse er mer enn selve produktet. Ytelse kommer ofte i sammenheng med en leverandør som gir deg en opplevelse av å være tilstede med support, service og kursing.

- Revolve har et bredt varelager, som gjør det enkelt med rask levering av produkter.
- Tilpassede design støttes av erfarne ingeniører og programvare.
- Erfarne folk jobber med deg for å finne den løsningen som passer best for deg og din maskinpark.



Delt på skrå
for raskere og enklere montering



SA FQ RANGE

Revolve sine delte lager utvikler seg stadig for å gi deg et enda bedre produkt og enda mindre nedetid. Gjennom å beholde de standard delte lager og hus målene, men med å gi deg en skrådelt støtte har det blitt enda enklere å bytte lager på de plassene der det er minst mulig plass.

TIMKEN® SOLID BLOCK FOT OG FLENS MED SFÆRISKE RULLELAGER

TIMKEN



LÅSE METODER

V-LOCK® (DOBBEL-KONISK LÅSING)

U.S. PAT. NO. 7344313

V-Lock mekanismen er best i applikasjoner med stor hastighet, gjennom sitt design får du en sterk låsing mot akslingen og minimerer tiden du bruker på å montere/demontere et tradisjonelt oppsett. Her trenger man ikke å bruke følerblad for å kontrollere at det er montert korrekt, V-lock sørger for å sterk og god låsing uten av man strammer for mye.

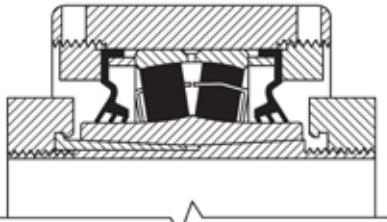


Fig. 7. V-Lock ®

SETTSKRUE LÅSING – CL SERIES

To settskruer i ringen ved 60gradder gir denne en aggressiv holdekraft på akslingen. Når man bruker oppsett med ringer for man dobbelt så mye holdekraft sammenlignet med standard typer.

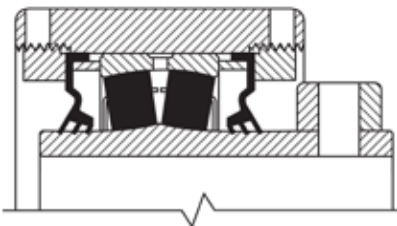


Fig. 8. Single set screw lock.

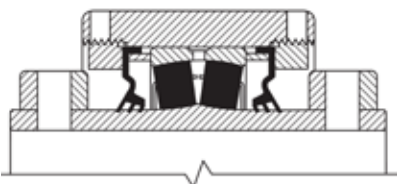


Fig. 9. Dobbelt set screw lock.

KLEMHYLSE MONTERING – TA /DV SERIES

Denne er best egnet for å tåle store belastninger, denne typen bruker en adapter som er lengre av 2300 serien av klemhylser for å oppnå enda mer kontaktflate med akslingen. Dette designet gir best aksling og høyest belastningsevne.

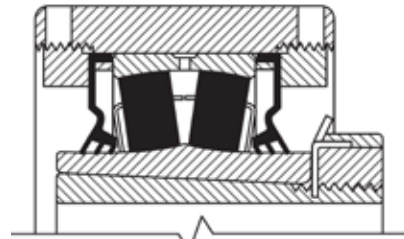


Fig. 11. Tapered adapter lock.

HUSET OVERFLATE

PULVER LAKK – STANDARD

Alle våre stål hus blir levert som standard med pulverlakkering. Dette gir deg en ru overflate som er bestandig.

NIKKEL BELEGG – VALGFRI

By nickel plating any of our Huss, we are able to offer superior resistance to wear and corrosion.

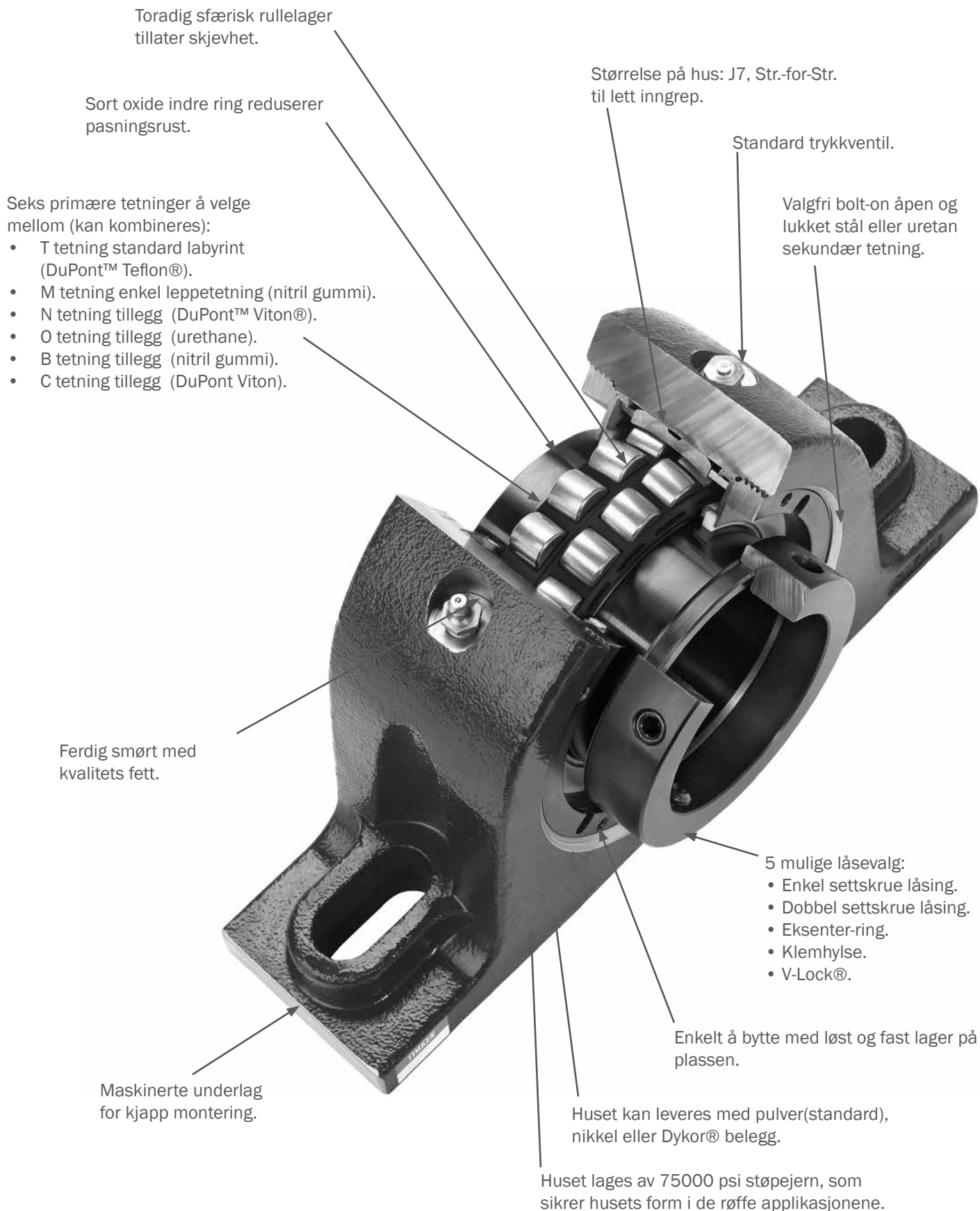
DYKOR® COATING – OPTIONAL

Tåler det meste når det gjelder kjemikaler og løsemidler, Dykor belegg er beregnet for å vare lengst mulig i aggressive miljøer med mye kjemikaler.

Dykor® er et registrert varemerke av Whitford Corporation

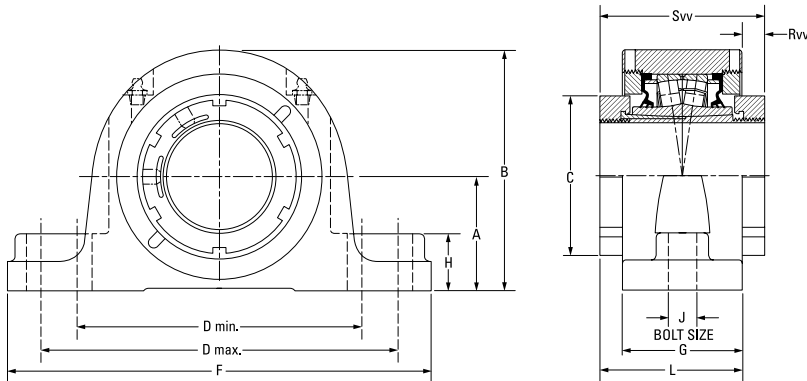
SOLID-BLOCK FOT & FLENS DESIGN

Fleksibilitet gjennom utskiftbare komponenter.



PRODUKT TABELL
V-LOCK® SERIE

QVVSN SN-SERIE TO-BOLTS FOTLAGER – METRISK UTGAVE



Beskrivelse. ⁽¹⁾	Aksel Dia.	Lager no.	A	B	C	D min.	D maks.	F	G	H	J	L	Rvw	Svv	Wt.	
	mm in.		mm in.	mm in.	mm in.	mm in.	mm in.	mm in.	mm in.	mm in.	mm in.	mm in.	mm in.	mm in.	kg lbs.	
QVVSN11V115S	1 15/16 in.	22211	70	136	76	183	216	254	68	25	16	85	17	102	8.4	
QVVSN11V200S	2 in.		2.76	5.35	2.99	7.20	8.50	10.00	2.68	1.00	58	3.35	0.67	4.02	18	
QVVSN11V050S	50 mm															
QVVSN12V203S	2 3/16 in.	22212	70	141	80	183	216	254	68	25	16	85	17	102	13.2	
QVVSN12V204S	2 1/4 in.		2.76	5.55	3.15	7.20	8.50	10.00	2.68	1.00	58	3.35	0.67	4.02	29	
QVVSN12V055S	55 mm															
QVVSN14V060S	60 mm	22214	80	157	94	196	235	275	74	35	16	89	15	104	16.8	
QVVSN14V207S	2 7/16 in.		3.15	6.18	3.70	7.72	9.25	10.83	2.91	1.38	58	3.50	0.59	4.09	37	
QVVSN14V208S	2 1/2 in.															
QVVSN14V065S	65 mm															
QVVSN16V211S	2 11/16 in.	22216	95	183	106	241	279	316	76	34	20	91	15	106	20.9	
QVVSN16V212S	2 3/4 in.		3.74	7.2	4.17	9.49	10.98	12.44	2.99	1.33	34	3.58	0.59	4.17	46	
QVVSN16V070S	70 mm															
QVVSN16V215S	2 15/16 in.															
QVVSN16V300S	3 in.															
QVVSN16V075S	75 mm															
QVVSN19V303S	3 3/16 in.	22219	100	200	124	279	292	345	86	39	20	102	16	118	25.4	
QVVSN19V304S	3 1/4 in.		3.94	7.87	4.88	10.98	11.50	13.58	3.39	1.53	34	4.02	0.63	4.65	56	
QVVSN19V080S	80 mm															
QVVSN19V085S	85 mm	22219	112	212	124	279	292	345	86	39	20	102	16	118	25.4	
			4.41	8.34	4.88	10.98	11.50	13.58	3.39	1.53	34	4.02	0.63	4.65	56	
QVVSN19V307S	3 7/16 in.	22219	112	212	124	290	327	380	86	39	24	102	16	118	25.4	
QVVSN19V308S	3 1/2 in.		4.41	8.34	4.88	11.42	12.87	14.96	3.39	1.53	78	4.02	0.63	4.65	56	
QVVSN19V090S	90 mm															
QVVSN22V311S	3 11/16 in.	22222	125	241	140	319	366	410	101	50	24	116	15	130	35.8	
QVVSN22V312S	3 3/4 in.		4.92	9.49	5.51	12.56	14.41	16.14	3.98	2.00	78	4.57	0.59	5.12	79	
QVVSN22V100S	100 mm															
QVVSN22V315S	3 15/16 in.															
QVVSN22V400S	4 in.															
QVVSN26V110S	110 mm	22226	140	270	175	332	365	410	113	39	24	146	33	178	39.9	
			5.51	10.63	6.89	13.07	14.37	16.14	4.45	1.53	78	5.75	1.30	7.01	88	
QVVSN26V407S	4 7/16 in.	22226	150	280	175	367	400	445	113	49	24	146	33	178	39.9	
QVVSN26V408S	4 1/2 in.		5.91	11.02	6.89	14.45	15.75	17.52	4.45	1.92	78	5.75	1.30	7.01	88	
QVVSN26V115S	115 mm															
QVVSN28V125S	125 mm	22228	150	290	190	402	435	500	117	49	30	148	31	178	67.0	
QVVSN28V415S	4 15/16 in.		5.91	11.41	7.48"	15.83	17.13	19.68	4.61	1.92	1 1/4	5.83	1.22	7.01	147	
QVVSN28V500S	5 in.															
QVVSN28V130S	130 mm															

⁽¹⁾ Dobbel mutter (QVV) beskrivelse vises. Enkel mutter (QV) versjon er tilgjengelig på forespørsel.