

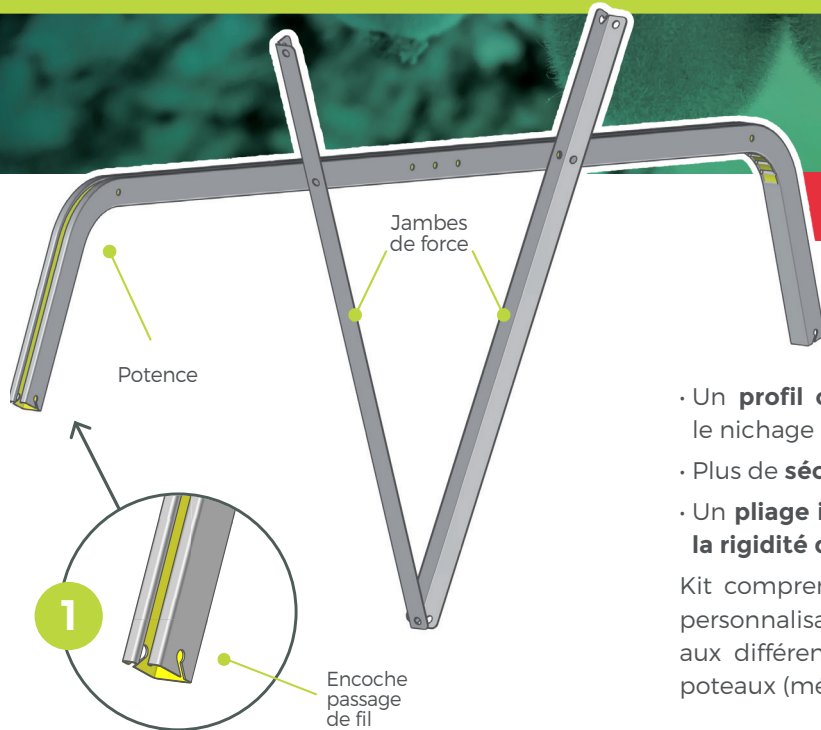


Kit Safe T.Bar

Potence / Jambes de force / Poteau / Accessoires



SLPA
INDUSTRIE & AGROFOURNITURES



Nouvelle potence «Safe»

Atouts du nouveau Kit Safe T.Bar SLPA®

- Un **profil ouvert** sur le haut de la potence qui permet d'éviter le nichage des guêpes.
 - Plus de **sécurité** pour les opérateurs au montage et à la récolte.
 - Un **pliage inversé** de la potence en acier qui permet de renforcer la **rigidité des retours** supportant les fruits (**angle à la demande**).
- Kit comprenant potence et jambes de force aux caractéristiques personnalisables. Fabrication et perçage sur mesure pour s'adapter aux différents types de cultures arboricoles et sur tous types de poteaux (métal, bois, béton...).

1 - Composez la potence

Longueur	À la demande
Dimensions	50 X 40 ou 62 X 55 (potence de bout de rang)
Épaisseur	1,5 mm ou 2 mm
Diamètre perçage	11 mm
Encoche passage de fil	Sur demande
Matière	S250GD ou S250GD XCarb™ (acier bas carbone)
Revêtement	Galva Z 275 (NF EN 10142)
Angle «A»	0° à 90° (à la demande)

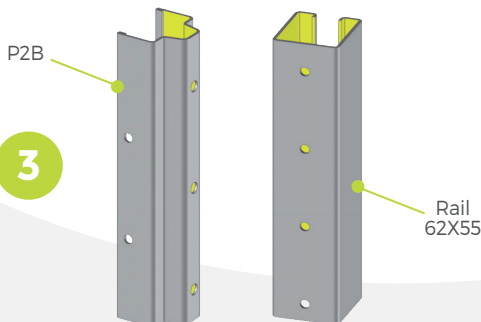
2



ou



3



2 - Choisissez les jambes de force

Cornière percée en 3 endroits avec encoche passage de fil sur demande

Rail 35X30 avec extrémités embouties et percées

Dimensions	40 X 40	Dimensions	35 X 30
Épaisseur	2 mm	Épaisseur	1,5 mm

3 - Choisissez le poteau

P2B	Rail 62X55		
Longueur	À la demande	Longueur	À la demande
Épaisseur	2,5 mm	Épaisseur	2 mm
Revêtement	ZAM (Zinc, Alu, Magnésium)	Revêtement	ZAM (Zinc, Alu, Magnésium)

Pourquoi l'acier ?



Personnalisation



Résistance



Maniabilité



Longue durée de vie



Meilleure productivité



Eco-compatible



100% recyclable





Kit Safe T.Bar

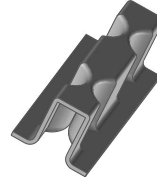
Potence / Jambes de force / Poteau / Accessoires

Accessoires



Étrier

Tige filetée (diamètre 10mm) cintrée pour fixation sur poteau bois.



Clip anti-écrasement

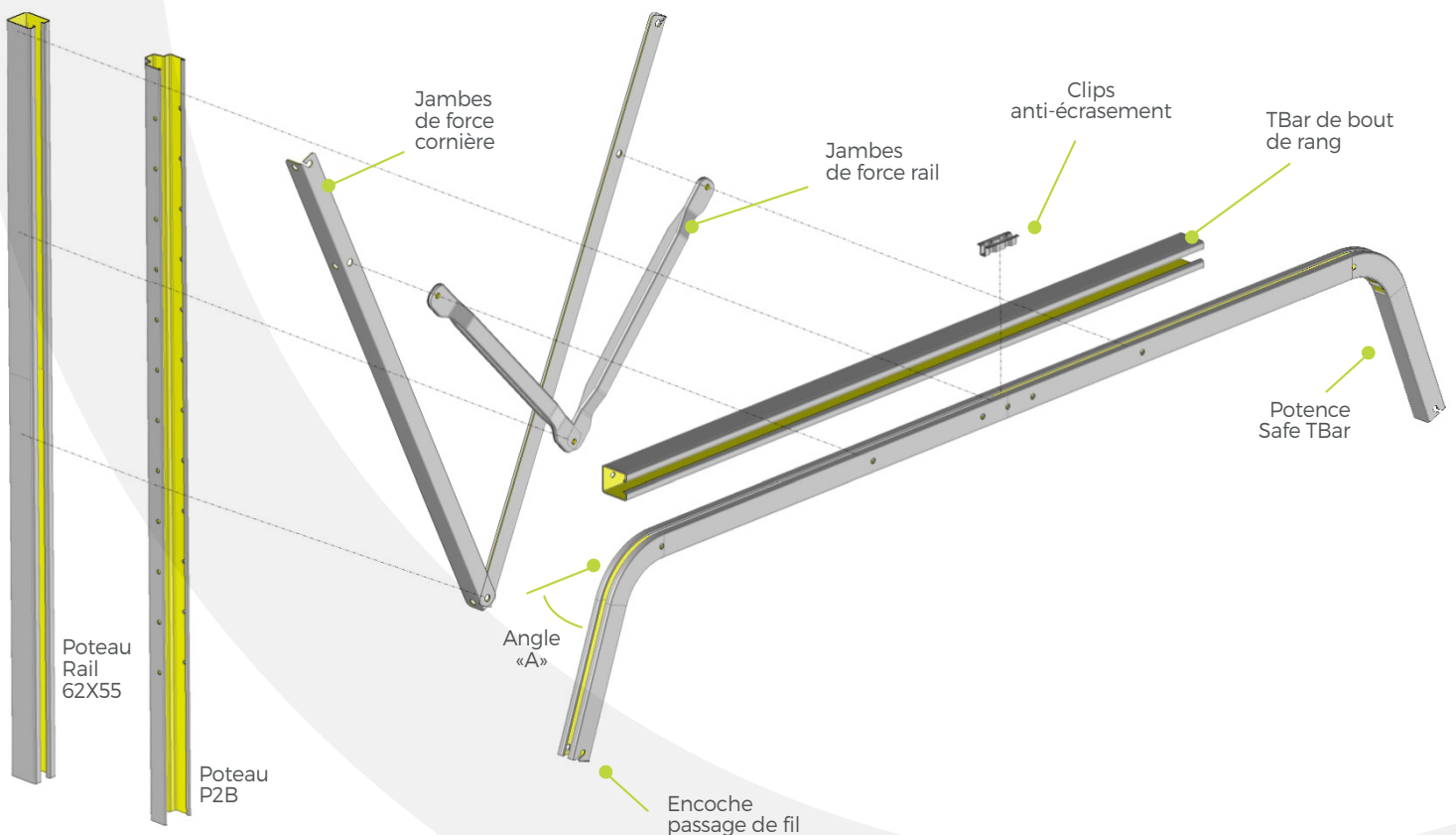
Entretoise emboutie.



Platine 30/10

Bride percée (à la demande) pour fixation potence sur poteau béton.

Schéma Kit Safe T.Bar complet



Scannez et découvrez nos fiches produits

