

KOLLEKTION 2024

● LICHTPROJEKTE

Christian Deuber

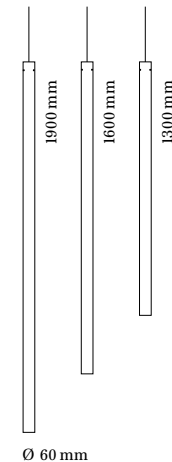


Geissensteinring 41
6005 Luzern
+41 41 360 86 65
info@lichtprojekte.ch
www.lichtprojekte.ch

TUBE V

Design: Christian Deuber

Ein Kronleuchter für moderne Menschen. Neu auch mit modernem Leuchtmittel. Durch das opale Acrylglasrohr wird das Licht gleichmässig gestreut. Da LED's und Betriebsgerät geschickt versteckt sind, tritt nur das elegante Glasrohr in Erscheinung.



Material: Acrylglas, Stahl weiss pulverbeschichtet
Leuchtmittel: 1900 mm - 34,8 W / 3480 lm / LED
1600 mm - 27,6 W / 2760 lm / LED
1300 mm - 20,4 W / 2040 lm / LED
Montage: Hängt am Kabel, Deckenbaldachin
Ausführungen: Dimmbar erhältlich
CRI 90, 2700 / 3000 / 4000 K

● LICHTPROJEKTE

Christian Deuber

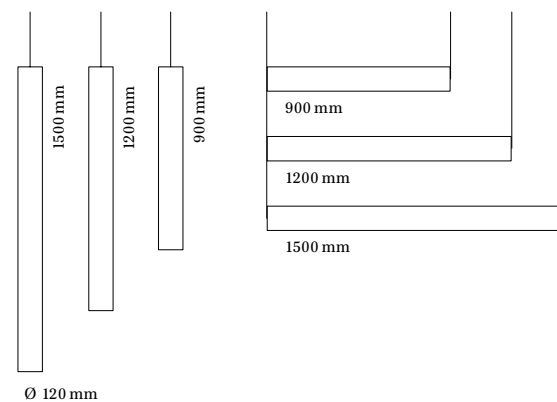


Geissensteinring 41
6005 Luzern
+41 41 360 86 65
info@lichtprojekte.ch
www.lichtprojekte.ch

TUBE PENDEL V / H

Design: Christian Deuber

Bestechend nahtlose Helligkeit. Sie eignet sich überall dort, wo grosszügiges Licht benötigt wird. Das Betriebsgerät liegt unsichtbar zwischen den Fluoreszenzröhren und ermöglicht es dem Licht sich rundum voll zu entfalten. Horizontal, vertikal oder quer montiert sind diverse Anordnungen möglich.



<u>Material:</u>	Acrylglas, Stahl weiss pulverbeschichtet
<u>Leuchtmittel:</u>	1500 mm – 69,6 W / 6960 lm / LED 1200 mm – 55,2 W / 5520 lm / LED 900 mm – 40,8 W / 4080 lm / LED
<u>Montage:</u>	Drahtseil, Deckenbaldachin
<u>Ausführungen:</u>	Dimmbar erhältlich, CRI 90, 2700 / 3000 / 4000 K

● LICHTPROJEKTE

Christian Deuber

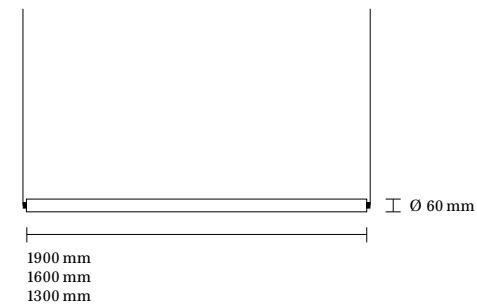


Geissensteinring 41
6005 Luzern
+41 41 360 86 65
info@lichtprojekte.ch
www.lichtprojekte.ch

TUBE PENDEL H

Design: Christian Deuber

**Das schwebende Lichtrohr - die Horizonterweiterung.
Die rohe Einfachheit des edlen Acrylglasrohres macht die
Leuchte überall dort zum Objekt, wo energiesparendes
Licht gewünscht ist.**



<u>Material:</u>	Acrylglas, Stahl weiss pulverbeschichtet
<u>Leuchtmittel:</u>	1900 mm - 34,8 W / 3480 lm / LED 1600 mm - 27,6 W / 2760 lm / LED 1300 mm - 20,4 W / 2040 lm / LED
<u>Montage:</u>	Drahtseile, Deckenbaldachin
<u>Ausführungen:</u>	Dimmbar erhältlich, CRI 90, 2700 / 3000 / 4000 K

● LICHTPROJEKTE

Christian Deuber

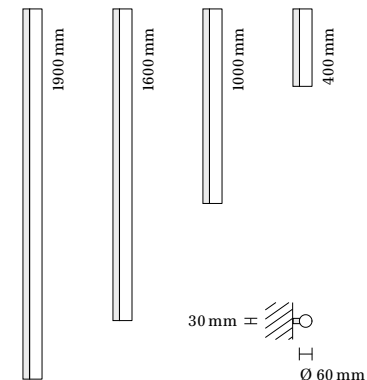


Geissensteinring 41
6005 Luzern
+41 41 360 86 65
info@lichtprojekte.ch
www.lichtprojekte.ch

TUBE W

Design: Christian Deuber

**Schlicht, elegant und in diversen Längen.
Der zylinderförmige Leuchtkörper aus Acrylglas ist die
perfekte Ergänzung zur Tube Pendelleuchte.
Mit ihrer schlichten Eleganz und dem blendfreien Licht
ist sie besonders geeignet für Treppenhäuser und
öffentliche Bereiche.**



Material: Acrylglas, Alu weiss pulverbeschichtet

Leuchtmittel: 1900 mm – 34,8 W / 3480 lm / LED
1600 mm – 27,6 W / 2760 lm / LED
1000 mm – 22,8 W / 2280 lm / LED
400 mm – 8,4 W / 840 lm

Montage: Direkte Wand oder Deckenmontage

Ausführungen: Dimmbar erhältlich, CRI 90, 2700 / 3000 / 4000 K

● LICHTPROJEKTE

Christian Deuber

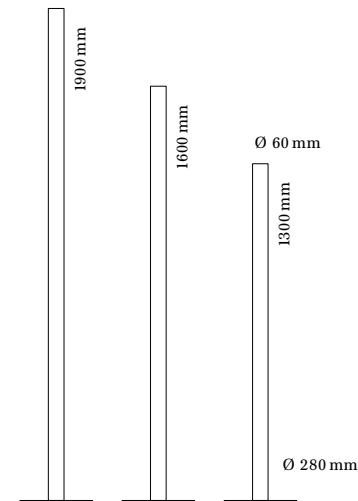


Geissensteinring 41
6005 Luzern
+41 41 360 86 65
info@lichtprojekte.ch
www.lichtprojekte.ch

TUBE S

Design: Christian Deuber

Eine zeitgemässe Kerze für helle Stunden. Der Klassiker Tube ist auch als Stehleuchte erhältlich. Eine dezente Lichtlösung die dem Raum nicht seinen Auftritt stiehlt. In drei Längen und auf Wunsch mit farbigem Kabel und Sockel lieferbar.



Material: Acrylglas, Stahl pulverbeschichtet
Leuchtmittel: 1900 mm – 34,8 W / 3480 lm / LED
1600 mm – 27,6 W / 2760 lm / LED
1300 mm – 20,4 W / 2040 lm / LED
Ausführungen: Dimmbar mit integriertem Tastdimmer
CRI 90, 2700 / 3000 / 4000 K
Kabel und Sockel lieferbar in diversen Farben

● LICHTPROJEKTE

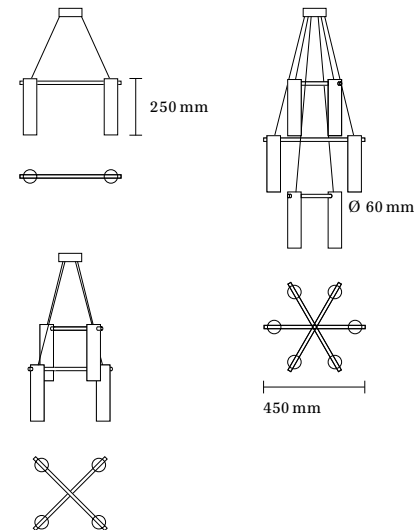
Christian Deuber



MO-BI-LE S

Design: Christian Deuber

**Mobile S schlicht und einfach.
Bis zu sechs einzelne Holzjoche können
versetzt aneinandergereiht und untereinander
gekreuzt werden.**



Geissensteinring 41
6005 Luzern
+41 41 360 86 61
info@lichtprojekte.ch
www.lichtprojekte.ch

Material: Acrylglas, Holz
Leuchtmittel: E 27 / LED
Ausführungen: rohes oder lackiertes Holz

● LICHTPROJEKTE

Christian Deuber

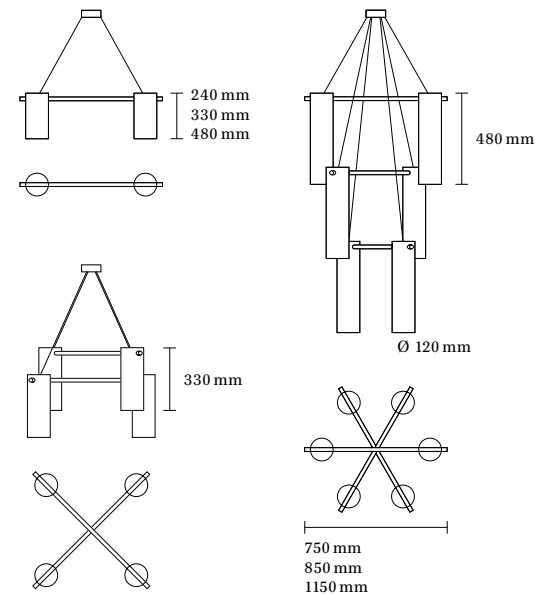


Geissensteinring 41
6005 Luzern
+41 41 360 86 65
info@lichtprojekte.ch
www.lichtprojekte.ch

MO-BI-LE L

Design: Christian Deuber

Ich bin unkompliziert und verspielt. Das modulare LED-Element kann als Einzelleuchte verwendet oder zu einem Beleuchtungssystem kombiniert werden. Das Konzept eines Jochs, welches zwei Leuchten zusammen verbindet, ermöglichen eine Vielzahl unterschiedlicher Layouts. Die Lichter können versetzt und gekreuzt werden, um Lichtarrangements jeder Größe zu schaffen. Auch die Höhe der Leuchte und die Länge des Bügels sind variabel und können an die individuelle Raumsituation und Architektur angepasst werden.



Material: Acrylglas, Holz
Leuchtmittel: E 27 / LED
Ausführungen: rohes oder lackiertes Holz

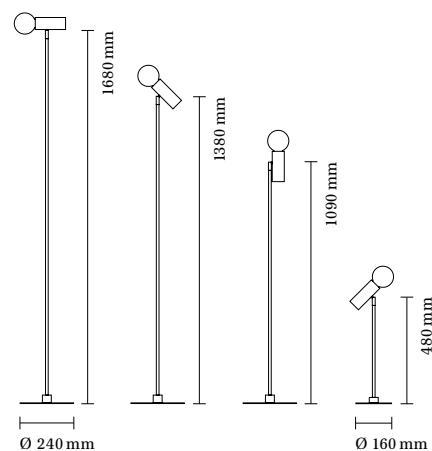


Geissensteinring 41
6005 Luzern
+41 41 360 86 65
info@lichtprojekte.ch
www.lichtprojekte.ch

SPOTO

Ein Balanceakt der Lichter. Der Aluminiumzylinder schwebt leicht auf der freien Stange, an beiden Enden ist Licht.

Der ausrichtbare Strahler und das Umgebungslicht der Kugellampe am anderen Ende sind ausgewogen. Die Lampen können getrennt betrieben werden.



Material: Aluminium sandfarben eloxiert oder pulverbeschichtet bronze
Andere Farben auf Anfrage erhältlich

Leuchtmittel: E27 / LED, Spot GU10

Ausführungen: Stehleuchte / Tischleuchte

● LICHTPROJEKTE

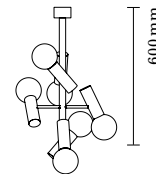
Christian Deuber



Geissensteinring 41
6005 Luzern
+41 41 360 86 65
info@lichtprojekte.ch
www.lichtprojekte.ch

MULTI SPOTO

**Der Leuchter für Raum- und Akzentlicht.
Am einen Ende des Lichtkörpers strahlt ein Spot und
am anderen Ende leuchtet eine Kugel. Die perfekte
Mischung für gutes Licht.
Akzent- und Raumlicht sind separat schalt- oder dimmbar.**



Material: Aluminium pulverbeschichtet
Farbe nach Wunsch
Leuchtmittel: E27 / LED, Kugel opal, Spot GU10
Ausführungen: Pendelleuchte nach Mass

● LICHTPROJEKTE

Christian Deuber

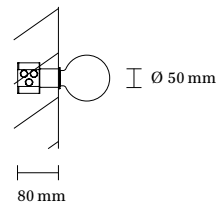


Geissensteinring 4
6005 Luzern
+41 41 360 86 65
info@lichtprojekte.ch
www.lichtprojekte.ch

SIMPEL UP

Design: Christian Deuber

Licht aus der Wand setzt sich in Szene! Simpel ist die minimale Lösung für ein individuelles Lichtszenario. Eine Fassung, ein Leuchtmittel und viele Möglichkeiten.



Material: Unterputzelement aus Edelstahl mit Fassung
Leuchtmittel: E 27 / LED
Montage: Wird direkt in die Mauer eingelegt

● LICHTPROJEKTE

Christian Deuber



Geissensteing 41
6005 Luzern
+41 41 360 86 65
info@lichtprojekte.ch
www.lichtprojekte.ch

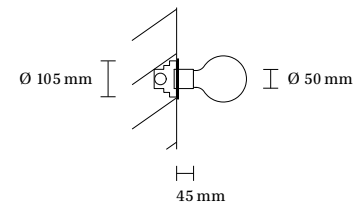
SIMPEL AP

Design: Christian Deuber

«Sie ist zwar simpel aber clever»

Die minimalistische Lichtlösung für Sichtbeton oder Verputz. Der Kunststoffbereich der Lampenstelle wird durch den Ring abgedeckt.

Basierend auf der E27 Fassung sind eine Vielzahl von verschiedenen Leuchtmitteln einsetzbar. Eloxiert oder in Farbe lieferbar.



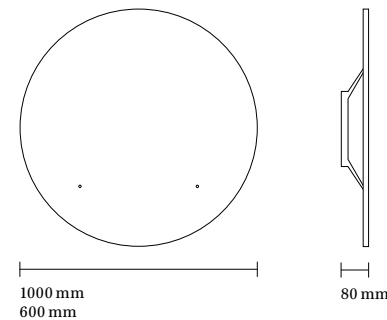
<u>Material:</u>	Aluminium
<u>Leuchtmittel:</u>	E 27 / LED
<u>Montage:</u>	Lampendübel
<u>Ausführungen:</u>	Aluminium gebürstet eloxiert / pulverbeschichtet



SUPERDISCO

Design: Christian Deuber

Jeden Abend Wochenende: Tanzen bis das Licht ausgeht. Die Decken- und Wandleuchte ist kompromisslos einfach und verströmt eine selbstverständliche Grosszügigkeit. Dank dem filigranen Hinterbau schwebt die Platte unter der Decke oder vor der Wand. Auf Anfrage wird die Acrylglasplatte mit individuellen Bildern bedruckt.



<u>Material:</u>	Acrylglas, Stahl weiss pulverbeschichtet
<u>Leuchtmittel:</u>	LED
<u>Montage:</u>	Direkte Wand- oder Deckenmontage, Einbauschale
<u>Ausführungen:</u>	DALI dimmbar, 28,3 W, 2700 / 3000 / 4000 K

● LICHTPROJEKTE

Christian Deuber

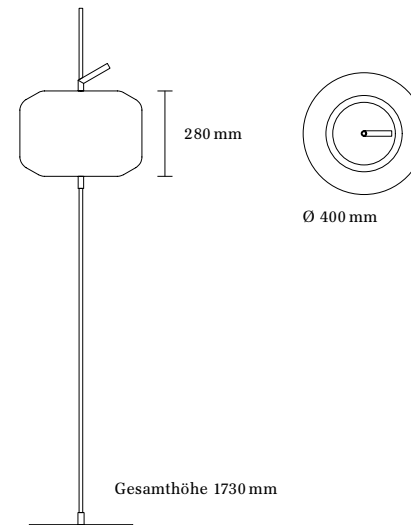


Geissensteinring 41
6005 Luzern
+41 41 360 86 65
info@lichtprojekte.ch
www.lichtprojekte.ch

UP 05

Design: Christian Deuber

Ich stell mich auf Dich ein. Der Schirm der Stehleuchte up 05 lässt sich stufenlos in der Höhe verstellen und passt sich der jeweiligen Raumsituation an. Die Lichtquelle kann auf diese Weise nach Wunsch positioniert werden.



Material: weisses Polyethylen, Stahl matt vernickelt
Leuchtmittel: 3 x E 27 / LED
Ausführungen: Dimmbar

● LICHTPROJEKTE

Christian Deuber

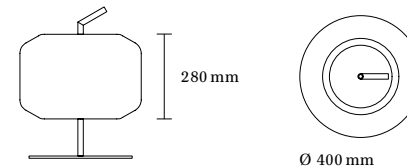


Geissensteinring 41
6005 Luzern
+41 41 360 86 65
info@lichtprojekte.ch
www.lichtprojekte.ch

UP 12

Design: Christian Deuber

Trag mich wohin Du willst. Ein robuster Schirm gepaart mit Leichtigkeit und Flexibilität. Die up 12 schafft wohnliche Atmosphäre auf dem Boden, Regal oder Tisch.

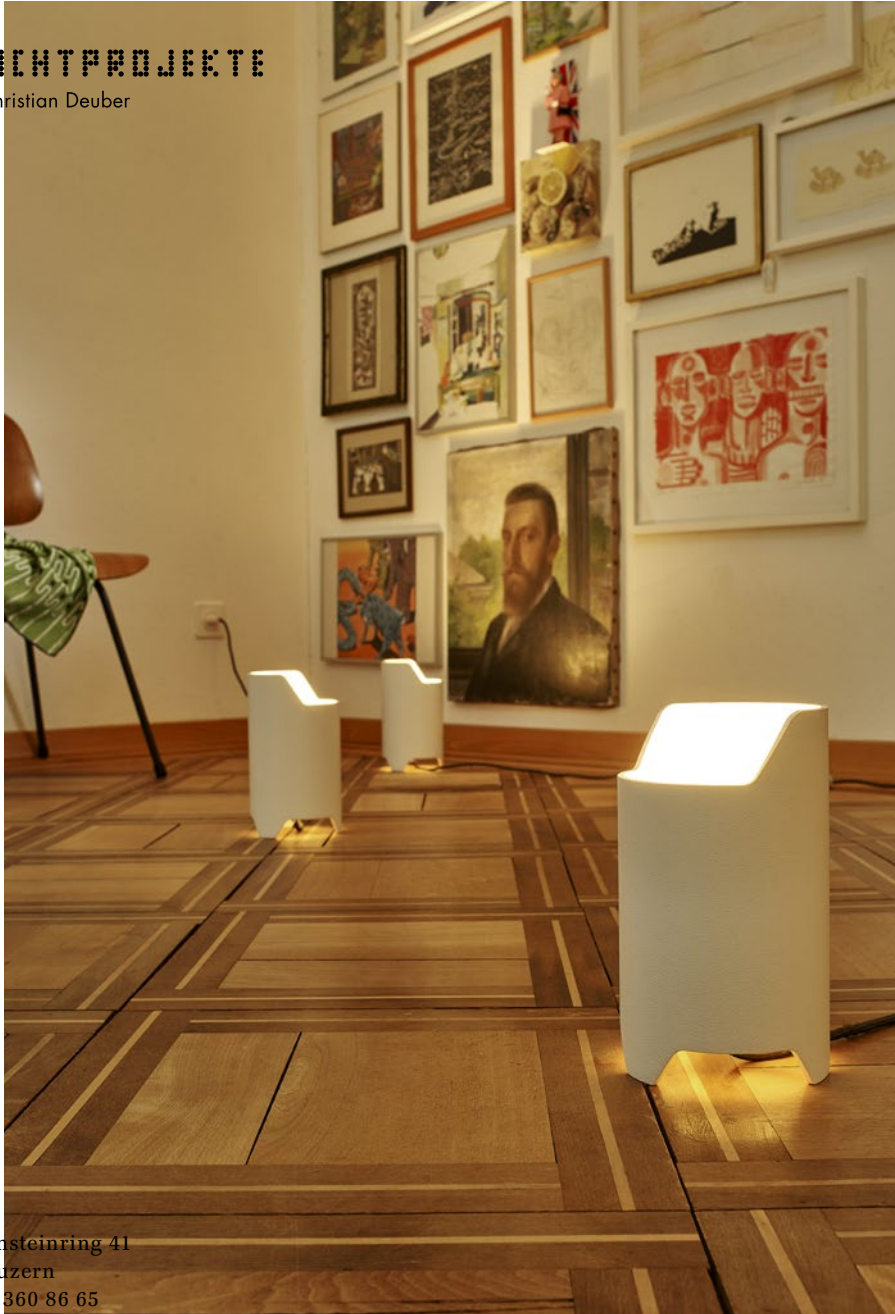


Gesamthöhe 510 mm

Material: weisses Polyethylen, Stahl matt vernickelt
Leuchtmittel: 3 x E 27 / LED
Ausführungen: Dimmbar

● LICHTPROJEKTE

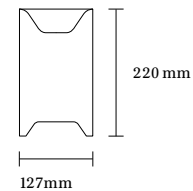
Christian Deuber



BROMO

Design: Christian Deuber

Der ruhige Pol im Raum. Bromo beleuchtet Räume, ohne sich selber in Szene zu setzen. Die dezente Bodenleuchte flutet Licht aus neuer Perspektive an Wand und Decke.



Geissensteinring 41
6005 Luzern
+41 41 360 86 65
info@lichtprojekte.ch
www.lichtprojekte.ch

Material: Stahlrohr pulverbeschichtet
Leuchtmittel: E27 / LED
Ausführungen: Dimmbar
Erhältlich in den Farben weiss und bronze

● LICHTPROJEKTE

Christian Deuber

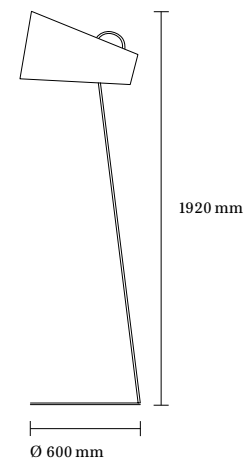


Geissensteinring 41
6005 Luzern
+41 41 360 86 65
info@lichtprojekte.ch
www.lichtprojekte.ch

CABANA

Design: Christian Deuber

Eine Sonnenblume für jede Jahreszeit. Cabana ist eine Neuinterpretation der klassischen Schirmleuchte und besticht durch ihre filigrane Erscheinung und einem genialen Lichtspiel: Das Leuchtmittel kann stufenlos auf- und abschwenken und dadurch verschiedene Lichtstimmungen erzeugen.



Material:

Leuchtmittel:

Ausführungen:

Stahl pulverbeschichtet, Lampenschirm aus Textilfolie

E 27 / LED

Dimmbar

Erhältlich in den Farben weiss und bronze

Andere Farben auf Anfrage erhältlich

● LICHTPROJEKTE

Christian Deuber

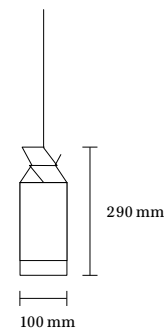


Geissensteinring 41
6005 Luzern
+41 41 360 86 65
info@lichtprojekte.ch
www.lichtprojekte.ch

SPOOL S

Design: Christian Deuber

**Wenig Material, viel Funktion und Licht auf jedem Niveau.
Die Höhe der Leuchte lässt sich leicht verstellen, indem
man das flexible Kabel wie auf einer Fadenspule auf- oder
abwickelt.**



Material:

Leuchtmittel:

Montage:

Ausführungen:

Stahl pulverbeschichtet, Lampenschirm aus Polycarbonat

E 14 / LED

Deckenbaldachin oder mittels Knoten an Hakenschraube

Gestänge weiss, Kabel rot, Schirm weiss

Gestänge bronze, Kabel transparent, Schirm weiss

● LICHTPROJEKTE

Christian Deuber

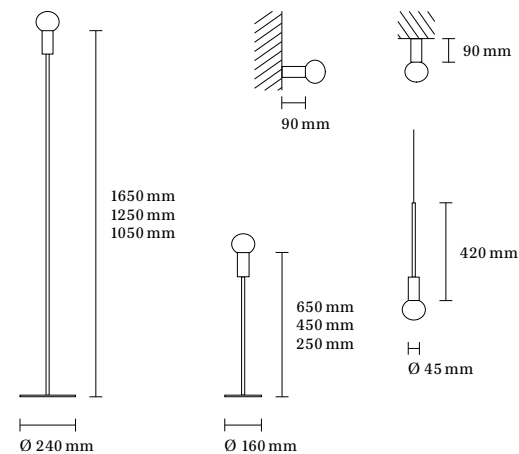


Geissensteinring 41
6005 Luzern
+41 41 360 86 65
info@lichtprojekte.ch
www.lichtprojekte.ch

PUR

Design: Felice Dittli / dittlidesign 1990 / 2019

«Unverfälscht und minimalistisch» Die Leuchterserie PUR leuchtet auf unterschiedlichen Höhen als Steh- und Tischleuchte oder gependelt von der Decke. Sie ist mit eloxierter oder pulverbeschichteter Oberfläche lieferbar. Opale und transparente LED Leuchtmittel mit der klassischen E27 Fassung können eingesetzt werden.



Material:

Aluminium sandfarben eloxiert oder pulverbeschichtet bronze
Sonderfarben auf Anfrage

Leuchtmittel:

E27 LED Kugeln opal und klarglas

Ausführungen:

Stehleuchte / Tischleuchte / Pendelleuchte / Deckenleuchte /
Wandleuchte

● LICHTPROJEKTE

Christian Deuber

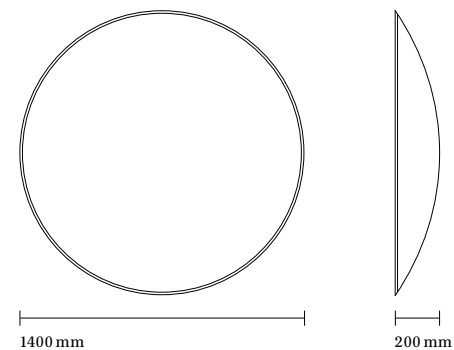


Geissensteinring 41
6005 Luzern
+41 41 360 86 65
info@lichtprojekte.ch
www.lichtprojekte.ch

LA LUNE

Design: Christian Deuber

Ein Gemälde aus Licht. La Lune fasziniert durch ihre Grösse und die ruhige Präsenz. Die Linse aus weissem Faserglas ist von einem feinen Stahlrahmen eingefasst und verleiht jedem Raum einen unverwechselbaren Charme.



Material: Membrane aus Faserglas, Stahlrahmen
Leuchtmittel: LED
Montage: Direkte Wand- oder Deckenmontage
Ausführungen: DALI dimmbar

