

BF 3660 66 x 36 1/4 x 83 1/2 po

Douches conformes aux codes de sécurité et accessibilité



Caractéristiques

- Douche 1 pièce avec toit en acrylique
- Modèle conforme à la norme CSA B651-18 et OBC disponible
- Drain central
- Fond texturé
- Design à dégagement complet



Modèle de base

Barre de soutien OBC (L/R)

Conforme OBC (L/R)

Barre de soutien CSA (L/R)

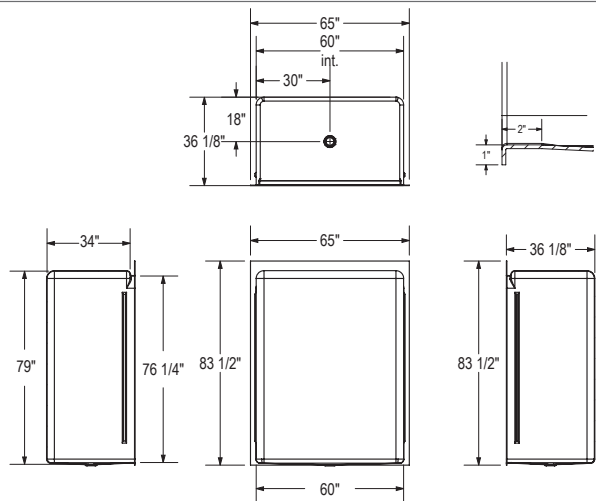
Conforme CSA (L/R)

No. modèle	Description	Conformité au code
106800-000-001-000	Modèle de base	N/A
106801-000-001-001	Modèle de base - Barre de soutien OBC Barre de soutien 36 x 36 po en forme de «L» à gauche	OBC
106801-000-001-002	Modèle de base - Barre de soutien OBC Barre de soutien 36 x 36 po en forme de «L» à droite	OBC
106802-000-001-001	Complètement configuré et conforme au code OBC 36 x 36 po Barre de soutien en forme de «L» à gauche / Siège rectangulaire pliable à droite	OBC
106802-000-001-002	Complètement configuré et conforme au code OBC 36 x 36 po Barre de soutien en forme de «L» à droite / Siège rectangulaire pliable à gauche	OBC
106803-000-001-001	Modèle de base - Barre de soutien CSA - (LH) (1X) Barre de soutien droite de 24 po / (1X) Barre de soutien droite de 30 po / (2X) Barre de soutien droite de 42 po	CSA B651-18
106803-000-001-002	Modèle de base - Barre de soutien CSA - (RH) (1X) Barre de soutien droite de 24 po / (1X) Barre de soutien droite de 30 po / (2X) Barre de soutien droite de 42 po	CSA B651-18
106804-000-001-001	Complètement configuré et conforme au code CSA - (LH) (1X) Barre de soutien droite de 24 po / (1X) Barre de soutien droite de 30 po / (2X) Barre de soutien droite de 42 po / Siège rectangulaire pliable à gauche	CSA B651-18
106804-000-001-002	Complètement configuré et conforme au code CSA - (RH) (1X) Barre de soutien droite de 24 po / (1X) Barre de soutien droite de 30 po / (2X) Barre de soutien droite de 42 po / Siège rectangulaire pliable à droite	CSA B651-18

BF 3660 66 x 36 1/4 x 83 1/2 po

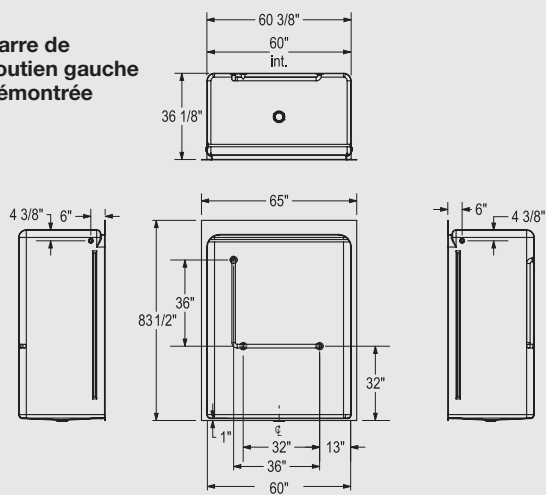
Douches conformes aux codes de sécurité et accessibilité

Modèle de base - 106800



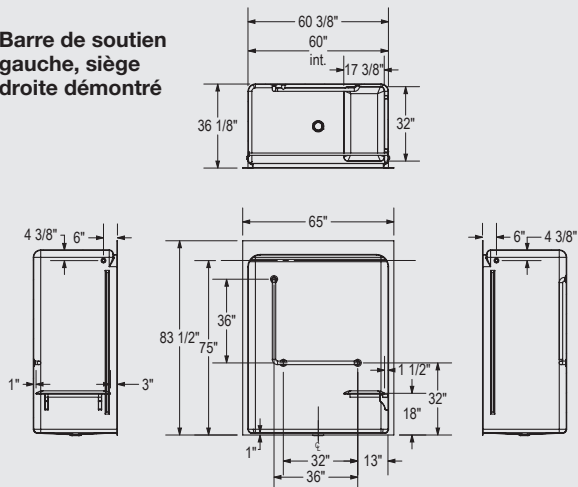
Barre de soutien OBC - 106801

Barre de soutien gauche démontrée



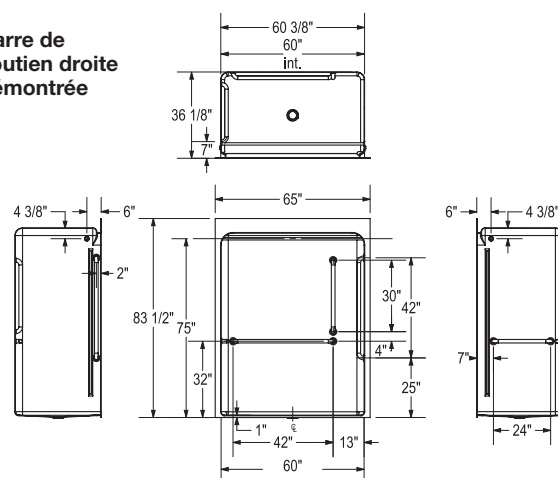
Conforme OBC - 106802

Barre de soutien gauche, siège droite démontré



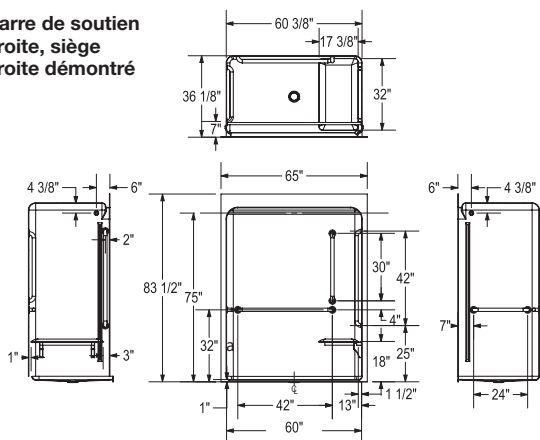
Barre de soutien CSA - 106803

Barre de soutien droite démontrée



Conforme CSA - 106804

Barre de soutien droite, siège droite démontré



Notes Importantes

- Douches fabriquées aux États-Unis (société sœur d'ABG)
- Commande expédiée directement au client
- Transport inclus dans le prix
- Prévoyez un délai d'au moins 3 semaines
- Pour le suivi des expéditions, les informations seront disponibles via le système MAAX et le portail des partenaires

www.maax.com



MAAX[®]
Vivez l'expérience