

# Accessoires de rangement

Des tablettes pratiques et fonctionnelles

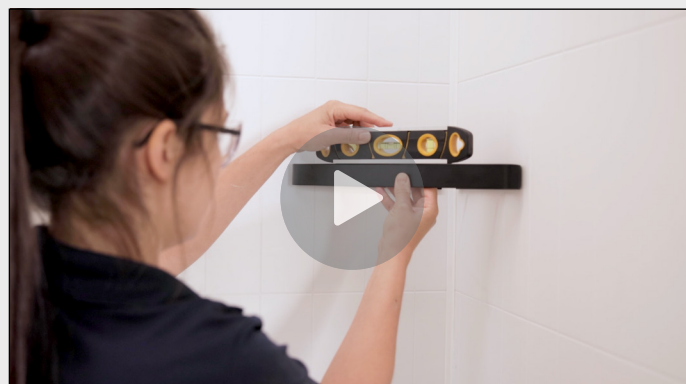


## Caractéristiques et bénéfices:

- Design épuré
- Plateau de verre trempé **amovible pour faciliter le nettoyage**
- Ouverture au fond pour **faciliter l'écoulement de l'eau**
- Bordure pour **éviter les produits de tomber**
- **2 finis disponibles** pour s'agencer facilement avec tout
- Vendus séparément et **peuvent être combinés avec la plupart des solutions de murs** (Utile, Denso, Versaline, tuile)



Vidéo des caractéristiques

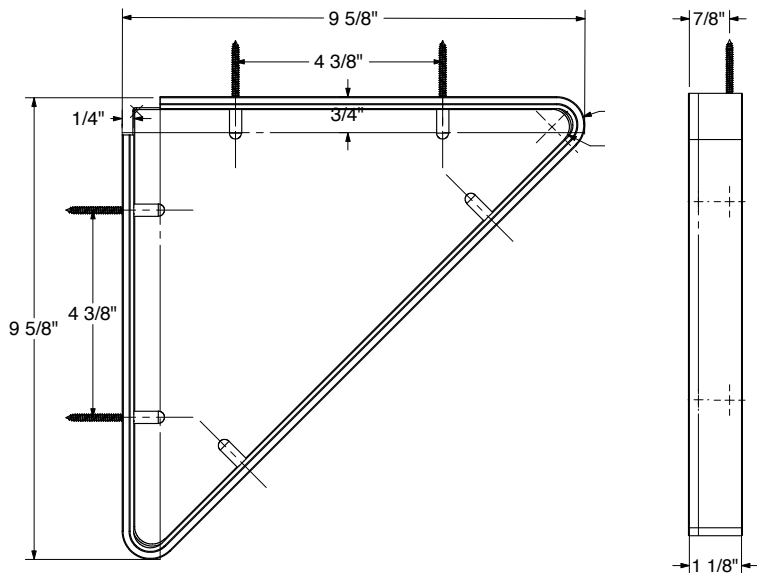


Vidéo d'installation

# Accessoires de rangement

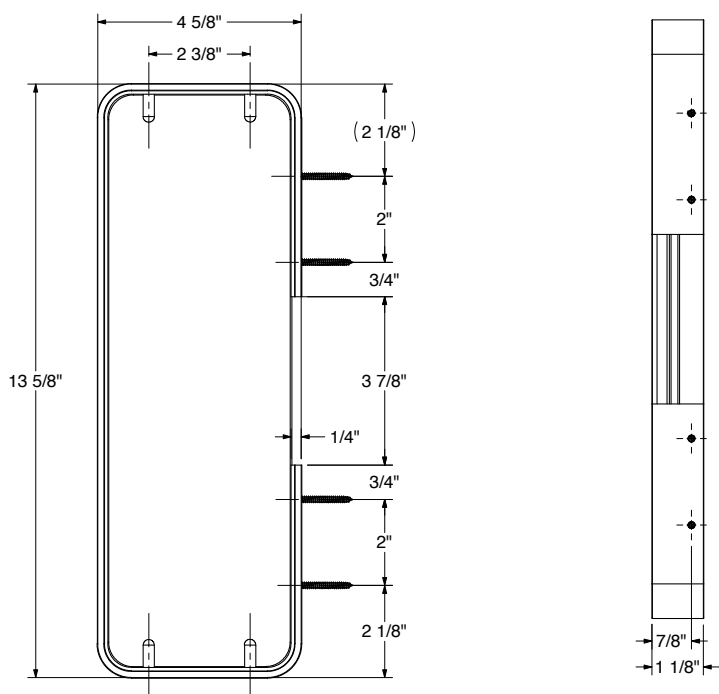
Des tablettes pratiques et fonctionnelles

Tablette de coin — 9 5/8 po x 9 5/8 po



# de modèle	Description
10042818-276	Tablette de coin en métal – blanc lustré
10042818-340	Tablette de coin en métal – noir mat

Tablette rectangulaire — 13 5/8 po x 4 5/8 po



# de modèle	Description
10042819-276	Tablette de rectangulaire en métal – blanc lustré
10042819-340	Tablette de rectangulaire en métal – noir mat