



Azea

Baignoire avec bride de carrelage et jupe intégrée

Caractéristiques principales :

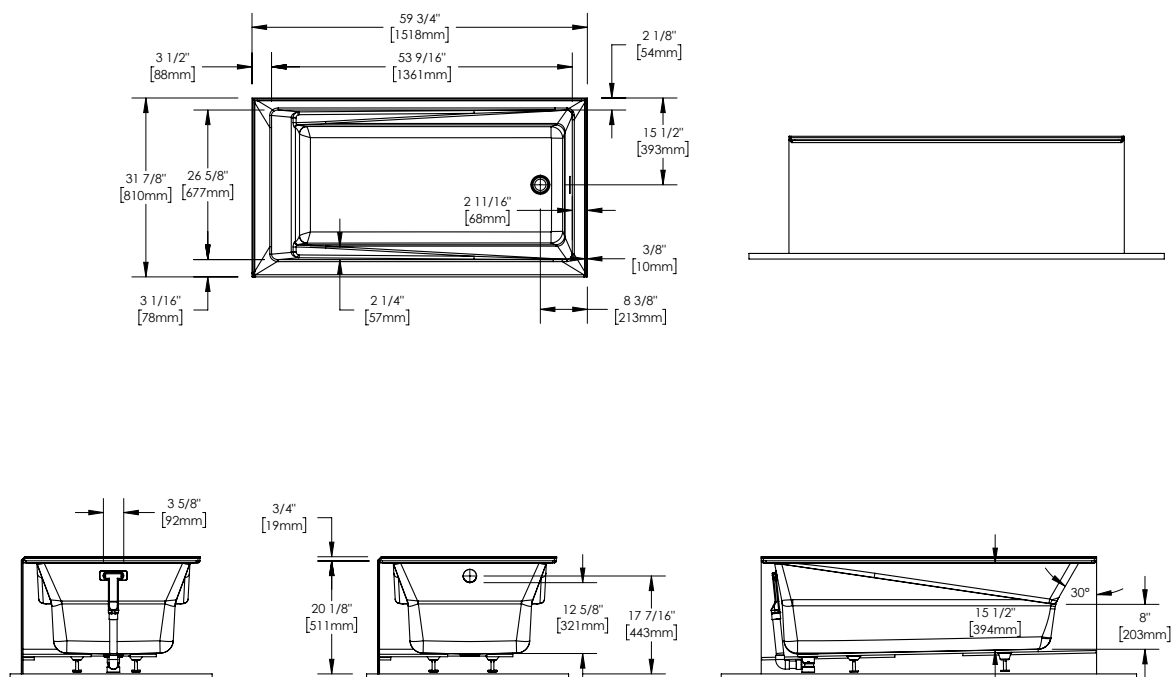
- **NOUVEAU!** Option de drain et trop-plein linéaire préinstallés
- Surface acrylique résistante aux taches
- Pattes de nivellement pour une installation facile
- Bride de carrelage intégrée pour une meilleure protection contre les fuites
- Disponible en configuration de drain à gauche ou à droite
- Acrylique thermoformé renforcé de fibre de verre pour une baignoire durable

Azea

Baignoire avec bride de carrelage et jupe intégrée

Description	Dimensions	Position du drain	Code de vente
Azea 3260 IFS AFR	59 3/4 po x 31 7/8 po x 20 1/8 po	Extrémité	220164-OPT20343

Azea 3260 IFS AFR (220167)



*Toutes ces dimensions sont approximatives et sujettes à changements sans préavis.
Veuillez vous référer au guide d'installation avant d'installer l'unité.