



NOUVEAU Pia

Bain avec brides de carrelage intégrées et jupe sur 2 côtés - Installation en coin

Caractéristiques :

- Acrylique thermoformé renforcé de fibre de verre pour un bain durable
- Surface acrylique résistante aux taches
- Plusieurs dimensions disponibles
- Installation en coin, idéal pour une rénovation
- Fond surélevé (AFR) permettant aux tuyaux d'être acheminés sans percer le sol ni déplacer le drain
- brides de carrelage intégrées meilleure protection contre les fuites
- Disponible en configuration droite ou gauche

NOUVEAU Pia

Bain avec brides de carrelage intégrées et jupe sur 2 côtés – Installation en coin

La famille Pia s'agrandit !



		PODIUM	BI	BJI	COIN L2L / R2R	COIN L2R / R2L
3060	AFR	•	•	•	•	•
	N-AFR			•		
3260	AFR		•	•	•	•
	N-AFR			•		
3660	AFR		•	•	•	•
	N-AFR			•		
3272	AFR		•	•	•	•
	N-AFR			•		
3672	AFR		•	•	•	•
	N-AFR			•		

NOUVEAU

NOUVEAU Pia

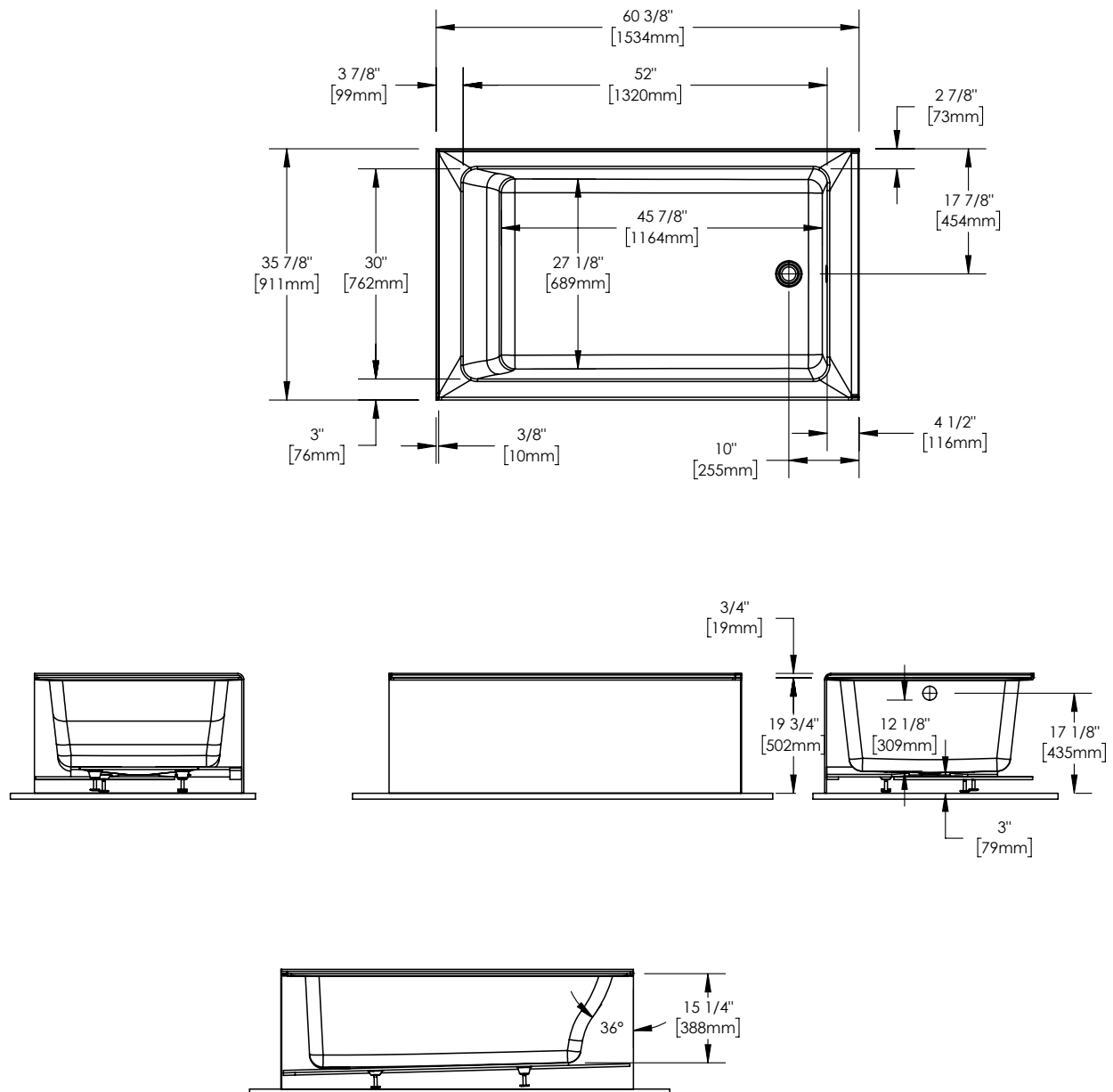
Bain avec brides de carrelage intégrées et jupe sur 2 côtés – Installation en coin

Description	Dimensions	Position du drain	Type d'installation	Code de vente
PIA 30 x 60 AFR avec brides de carrelage intégrées côté L2L et jupe 2 côtés, LH	30" x 60"	Drain à gauche	Coin	220191-000-001-100
PIA 30 x 60 AFR avec brides de carrelage intégrées côté R2L et jupe 2 côtés, RH	30" x 60"	Drain à droite		220191-000-001-200
PIA 30 x 60 AFR avec brides de carrelage intégrées côté R2R et jupe 2 côtés, RH	30" x 60"	Drain à droite		220191-000-001-300
PIA 30 x 60 AFR avec brides de carrelage intégrées côté L2R et jupe 2 côtés, LH	30" x 60"	Drain à gauche		220191-000-001-400
PIA 32 x 60 AFR avec brides de carrelage intégrées côté L2L et jupe 2 côtés, LH	32" x 60"	Drain à gauche		220192-000-001-100
PIA 32 x 60 AFR avec brides de carrelage intégrées côté R2L et jupe 2 côtés, RH	32" x 60"	Drain à droite		220192-000-001-200
PIA 32 x 60 AFR avec brides de carrelage intégrées côté R2R et jupe 2 côtés, RH	32" x 60"	Drain à droite		220192-000-001-300
PIA 32 x 60 AFR avec brides de carrelage intégrées côté L2R et jupe 2 côtés, LH	32" x 60"	Drain à gauche		220192-000-001-400
PIA 36 x 60 AFR avec brides de carrelage intégrées côté L2L et jupe 2 côtés, LH	36" x 60"	Drain à gauche		220390-000-001-100
PIA 36 x 60 AFR avec brides de carrelage intégrées côté R2L et jupe 2 côtés, RH	36" x 60"	Drain à droite		220390-000-001-200
PIA 36 x 60 AFR avec brides de carrelage intégrées côté R2R et jupe 2 côtés, RH	36" x 60"	Drain à droite		220390-000-001-300
PIA 36 x 60 AFR avec brides de carrelage intégrées côté L2R et jupe 2 côtés, LH	36" x 60"	Drain à gauche		220390-000-001-400
PIA 32 x 72 AFR avec brides de carrelage intégrées côté L2L et jupe 2 côtés, LH	32" x 72"	Drain à gauche		220392-000-001-100
PIA 32 x 72 AFR avec brides de carrelage intégrées côté R2L et jupe 2 côtés, RH	32" x 72"	Drain à droite		220392-000-001-200
PIA 32 x 72 AFR avec brides de carrelage intégrées côté R2R et jupe 2 côtés, RH	32" x 72"	Drain à droite		220392-000-001-300
PIA 32 x 72 AFR avec brides de carrelage intégrées côté L2R et jupe 2 côtés, LH	32" x 72"	Drain à gauche		220392-000-001-400
PIA 36 x 72 AFR avec brides de carrelage intégrées côté L2L et jupe 2 côtés, LH	36" x 72"	Drain à gauche		220394-000-001-100
PIA 36 x 72 AFR avec brides de carrelage intégrées côté R2L et jupe 2 côtés, RH	36" x 72"	Drain à droite		220394-000-001-200
PIA 36 x 72 AFR avec brides de carrelage intégrées côté R2R et jupe 2 côtés, RH	36" x 72"	Drain à droite		220394-000-001-300
PIA 36 x 72 AFR avec brides de carrelage intégrées côté L2R et jupe 2 côtés, LH	36" x 72"	Drain à gauche		220394-000-001-400

NOUVEAU Pia

Bain avec brides de carrelage intégrées et jupe sur 2 côtés – Installation en coin

Pia 3660 BJI AFR R2L

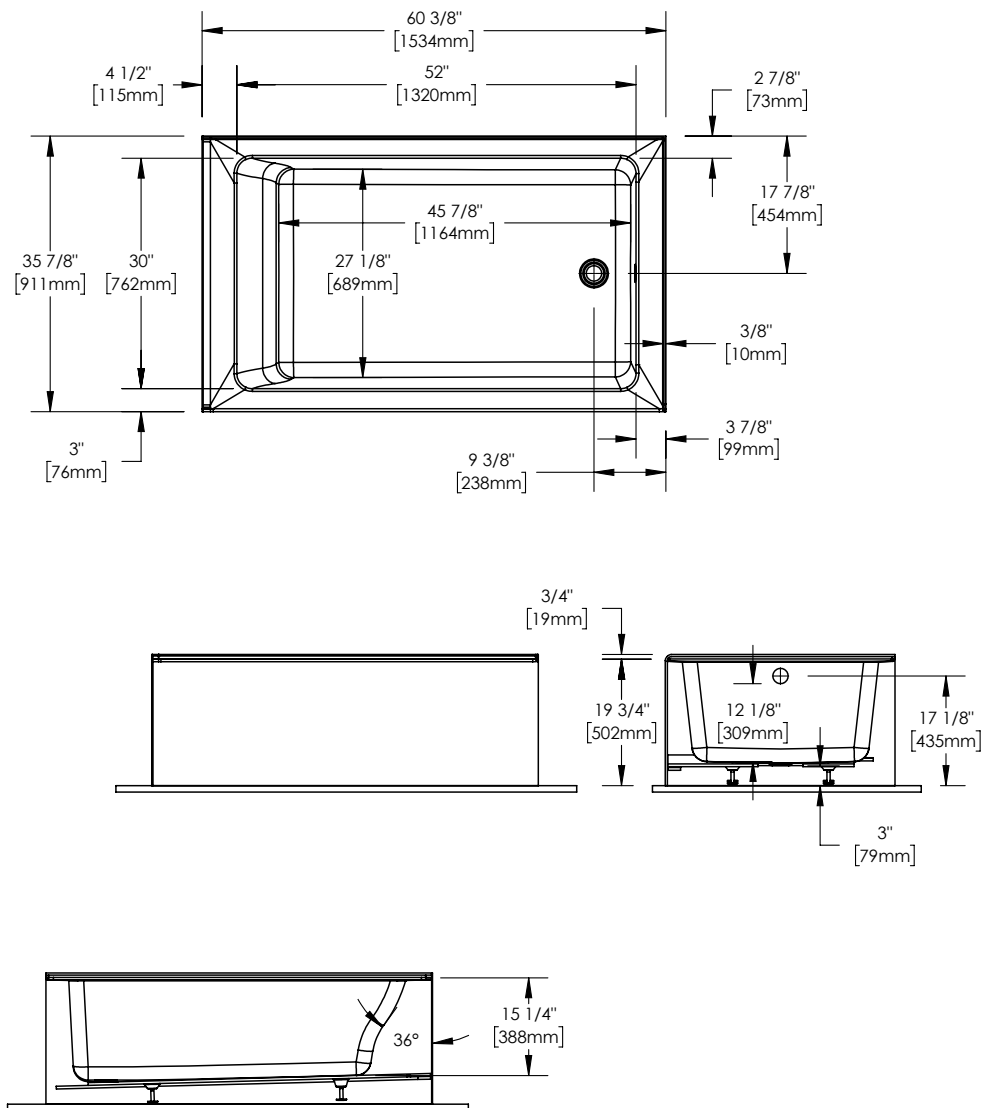


La conception du support en bois peut varier
Toutes les dimensions sont approximatives
Les mesures de la structure doivent être vérifiées
par rapport à l'unité pour garantir un bon ajustement

NOUVEAU Pia

Bain avec brides de carrelage intégrées et jupe sur 2 côtés – Installation en coin

Pia 3660 BJI AFR R2R

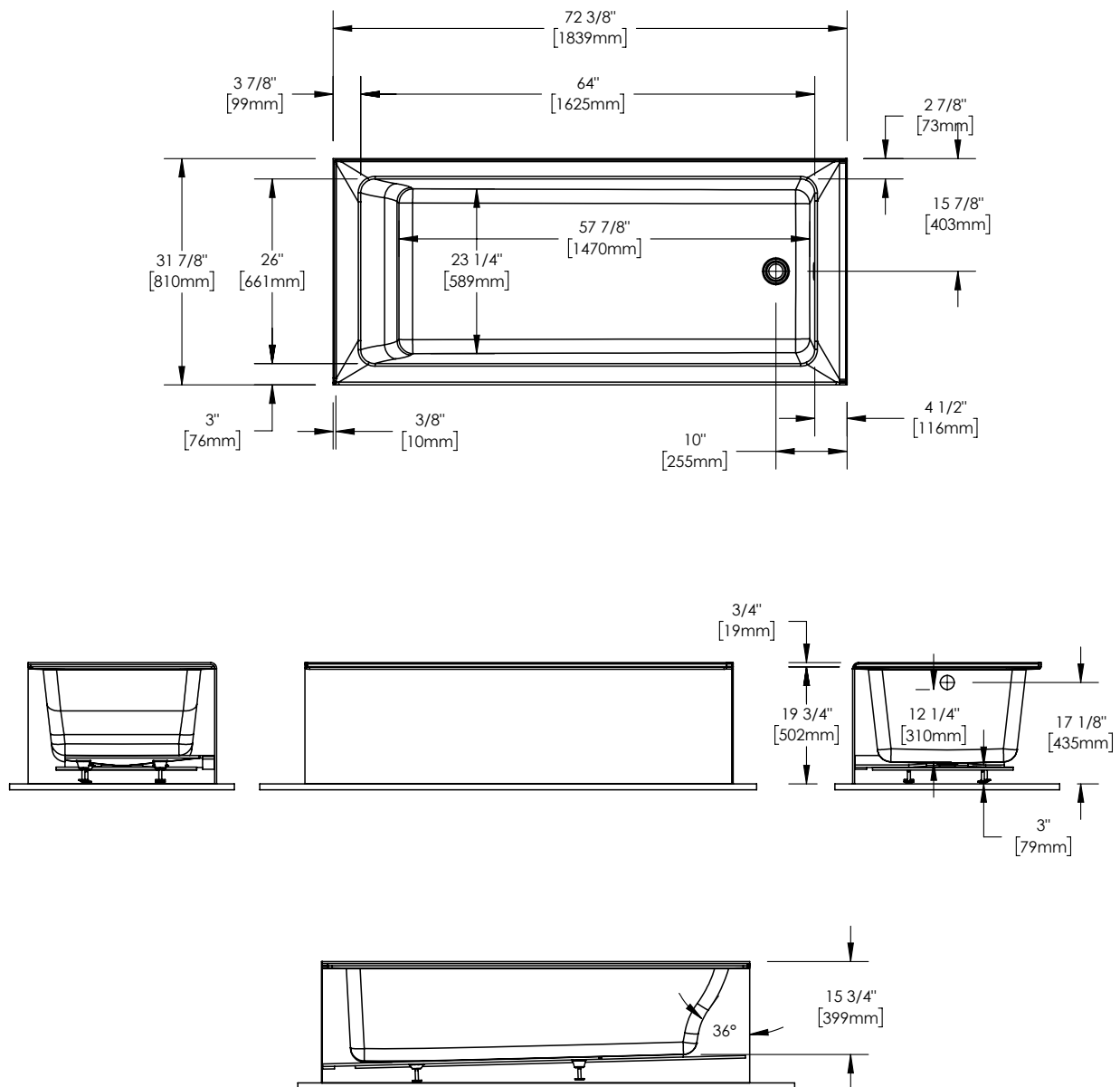


La conception du support en bois peut varier
Toutes les dimensions sont approximatives
Les mesures de la structure doivent être vérifiées
par rapport à l'unité pour garantir un bon ajustement

NOUVEAU Pia

Bain avec brides de carrelage intégrées et jupe sur 2 côtés – Installation en coin

Pia 3272 BJI AFR R2L

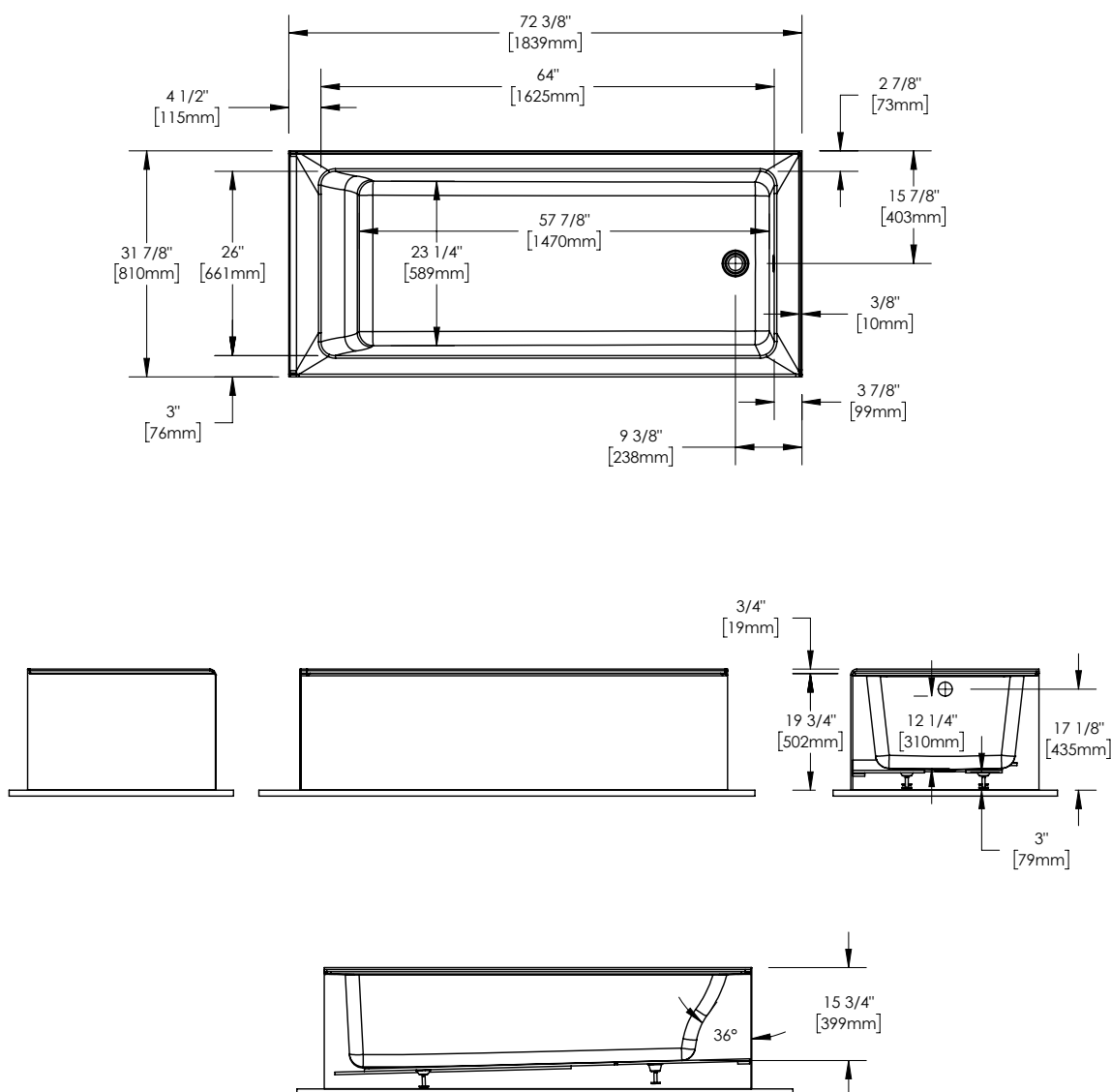


La conception du support en bois peut varier
Toutes les dimensions sont approximatives
Les mesures de la structure doivent être vérifiées
par rapport à l'unité pour garantir un bon ajustement

NOUVEAU Pia

Bain avec brides de carrelage intégrées et jupe sur 2 côtés – Installation en coin

Pia 3272 BJI AFR R2R

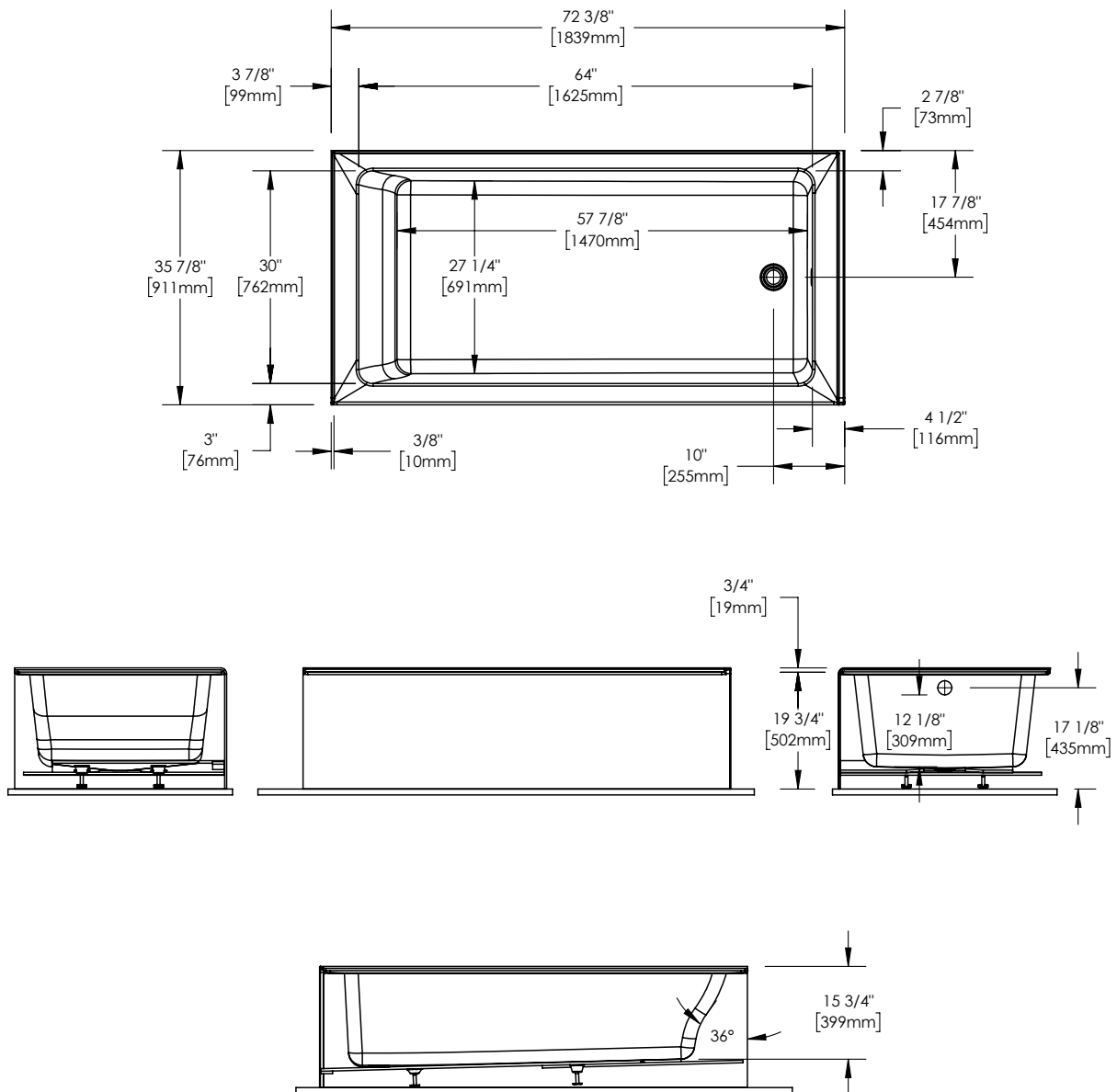


La conception du support en bois peut varier
Toutes les dimensions sont approximatives
Les mesures de la structure doivent être vérifiées
par rapport à l'unité pour garantir un bon ajustement

NOUVEAU Pia

Bain avec brides de carrelage intégrées et jupe sur 2 côtés – Installation en coin

Pia 3672 BJI AFR R2L

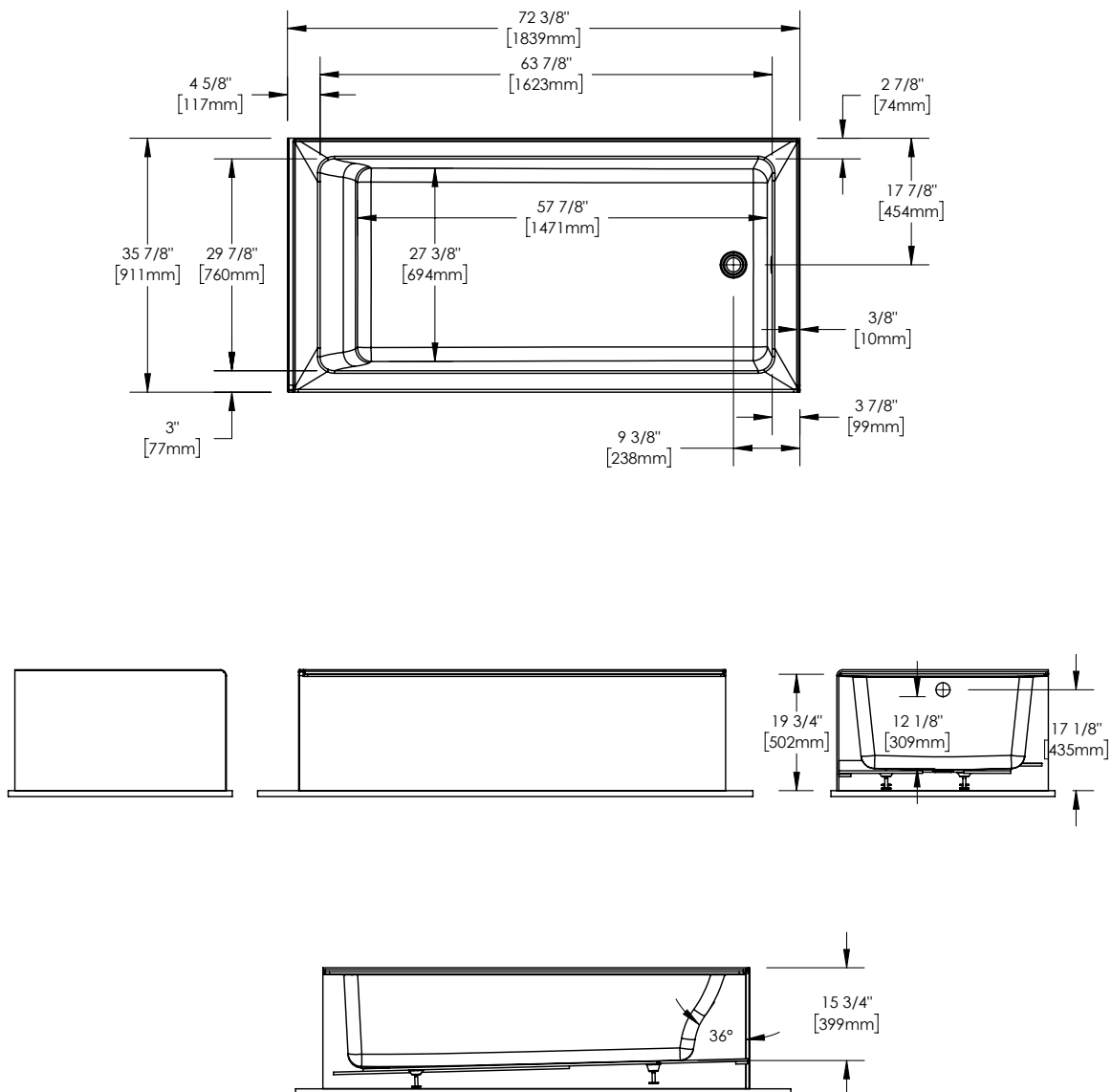


La conception du support en bois peut varier
Toutes les dimensions sont approximatives
Les mesures de la structure doivent être vérifiées
par rapport à l'unité pour garantir un bon ajustement

NOUVEAU Pia

Bain avec brides de carrelage intégrées et jupe sur 2 côtés – Installation en coin

Pia 3672 BJI AFR R2R



La conception du support en bois peut varier
Toutes les dimensions sont approximatives
Les mesures de la structure doivent être vérifiées
par rapport à l'unité pour garantir un bon ajustement