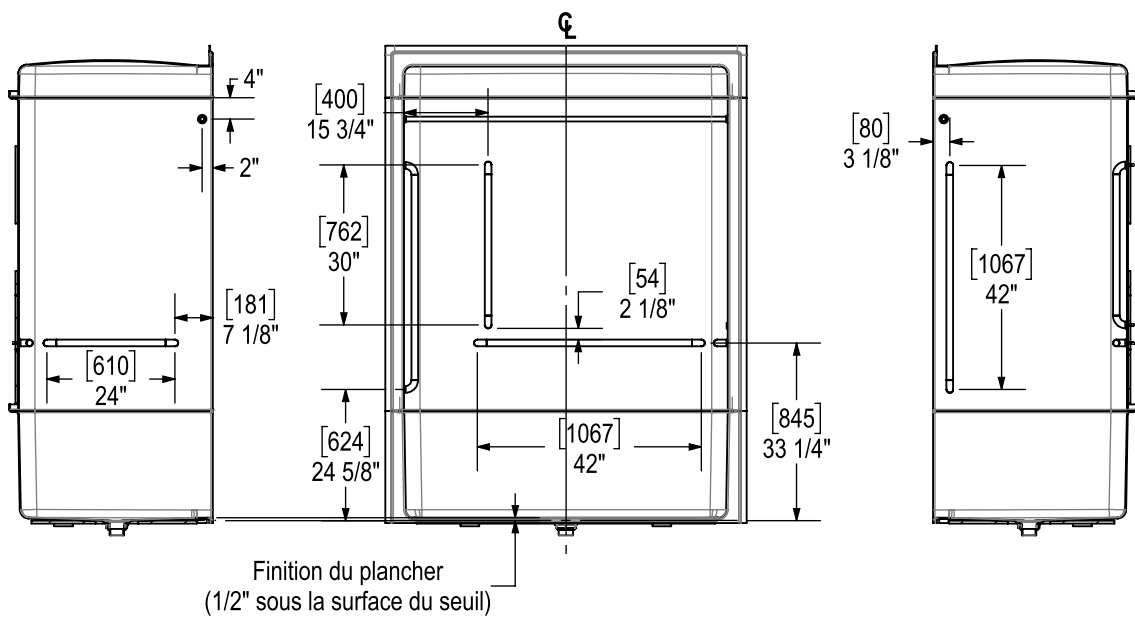
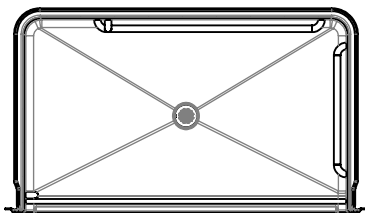
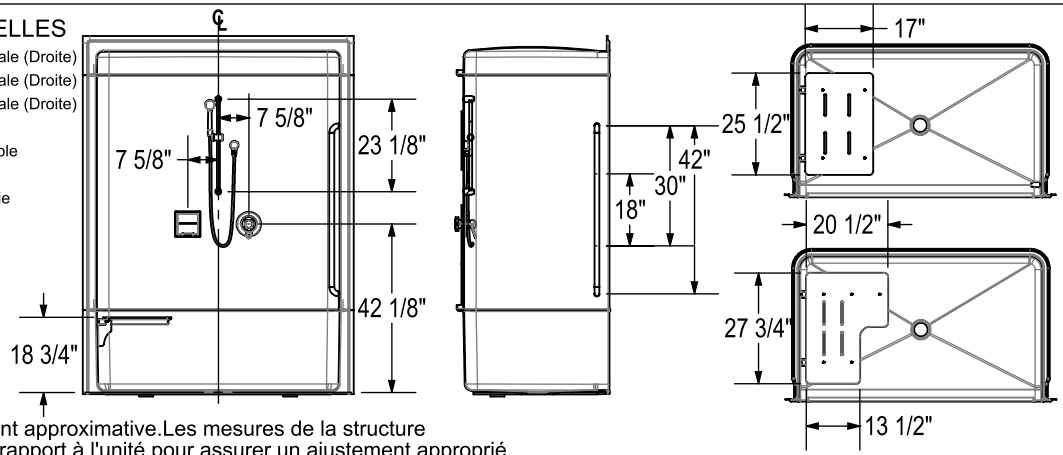


**MODÈLE DE BASE AVEC CSA B651**  
**CÔTÉ GAUCHE ILLUSTRÉ**  
**CÔTÉ DROIT SYMÉTRIQUE**



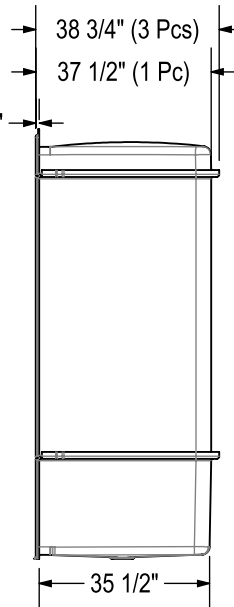
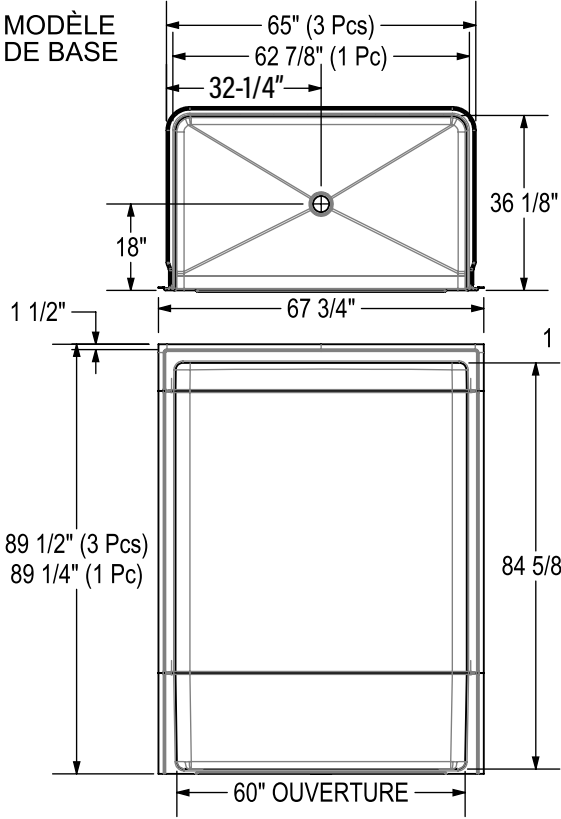
**OPTIONS ADDITIONELLES**

- OPT. 18" Barre de Soutien Verticale (Droite)
- OPT. 30" Barre de Soutien Verticale (Droite)
- OPT. 42" Barre de Soutien Verticale (Droite)
- OPT. Siège rabattable en "L"
- OPT. Siège rectangulaire rabattable
- OPT. Porte Savon
- OPT. 24" Ensemble de robinetterie

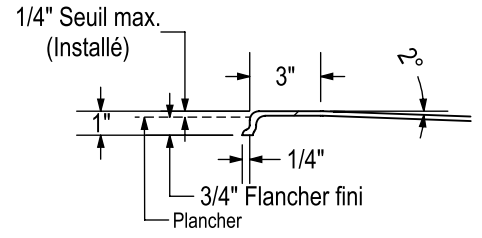


Toutes les dimensions sont approximative. Les mesures de la structure doivent être vérifiées par rapport à l'unité pour assurer un ajustement approprié

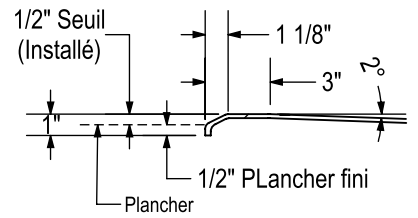
MODÈLE DE BASE



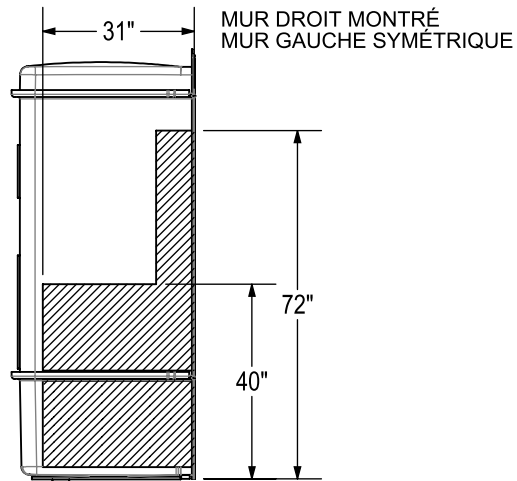
DETAIL DU SEUIL TYPE VERTICAL



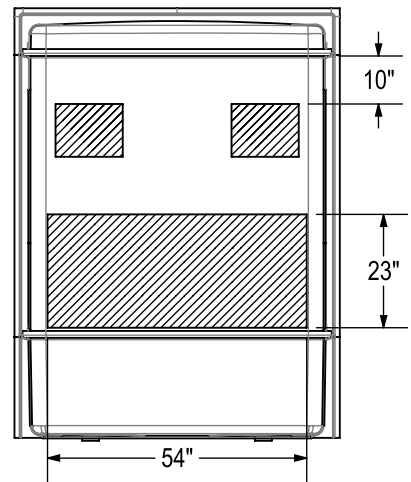
DETAIL DU SEUIL TYPE ANGULAIRE



RENFORT DE BOIS



MUR DU FOND



Toutes les dimensions sont approximative. Les mesures de la structure doivent être vérifiées par rapport à l'unité pour assurer un ajustement approprié