

ASTLEY TS-6032 (1 PIECE)

Baignoire-douche 60" x 32" x 79"



OPTIONS

COULEUR(S)	CONFIGURATION(S)	DIMENSIONS(S)	SYSTÈME(S)
Blanc	Drain à droite Drain à gauche	60 x 32	Sans système

APERÇU

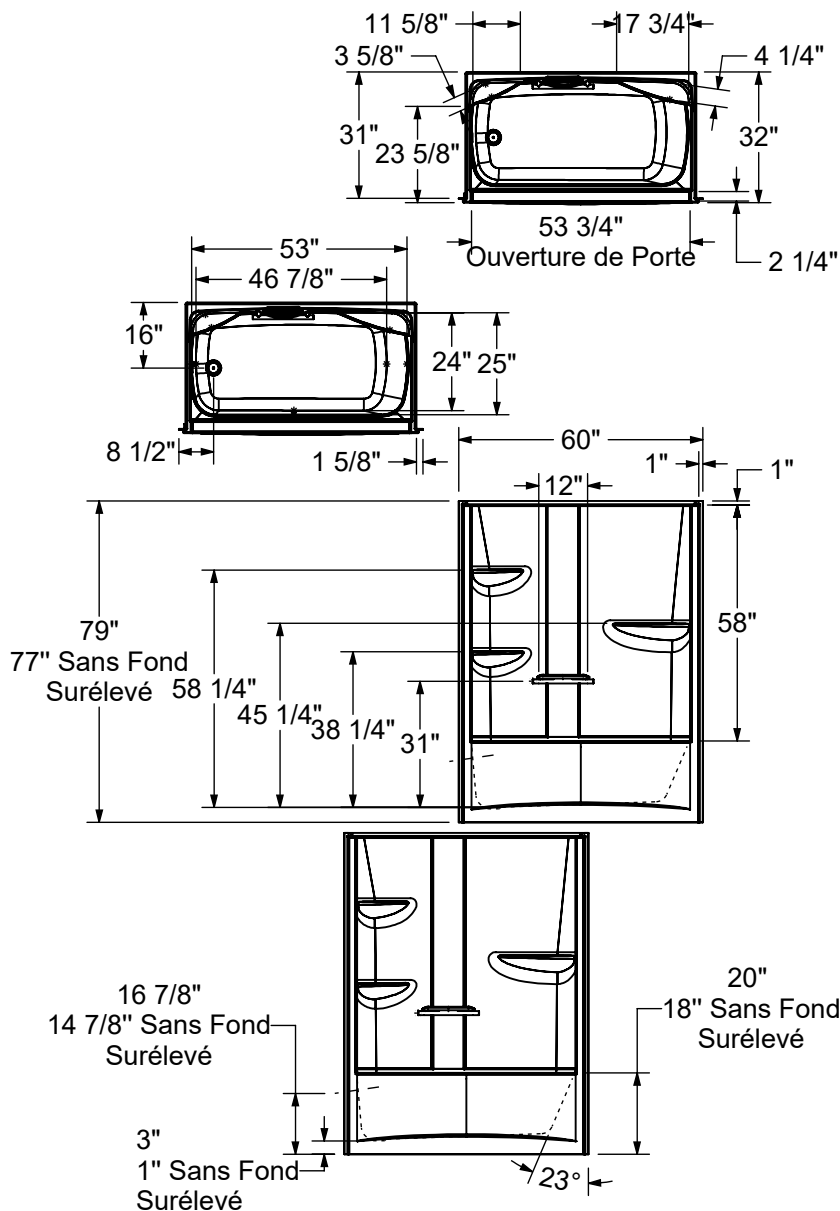
- Construction 1-pièce pour un confinement de l'eau fiable
- Fond surélevé (AFR) simplifie l'installation de la plomberie sans avoir à relocaliser le drain existant
- Plusieurs options pour ajouter une barre d'appui, qui s'installe sur le mur du fond et remplace la barre standard
- Finition brillante en acrylique qui résiste au ternissement, aux rayures et à la décoloration, garantissant une durabilité et un attrait esthétique durables
- Fabriqué avec fierté en Amérique du Nord

PARTICULARITÉS

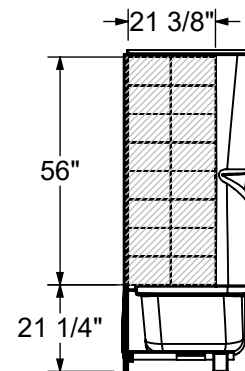
- Type d'installation : Alcôve
- Fond surélevé : Oui
- Matériel : Acrylique
- Garantie résidentielle : 25
- Garantie commerciale : 1 an



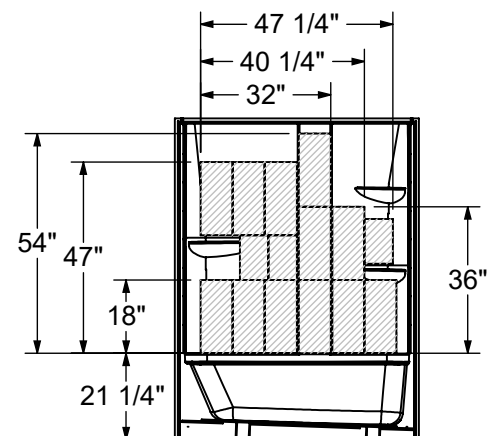
STANDARD
(Gauche montré)
MODÈLE 1 PIÈCE MONTRÉ



RENFORCEMENT OPTIONNEL
(Gauche montré)



RENFORCEMENT OPTIONNEL
(Mur Arrière)



Toutes ces dimensions sont approximatives. Afin d'assurer une installation parfaite, les dimensions de la structure doivent être vérifiées à partir de l'unité.

DIMENSIONS

LONGUEUR	LONGUEUR INTÉRIEURE	LONGUEUR INT. CUVE	LARGEUR	LARGEUR INTÉRIEURE
60"	54 1/4"	46 7/8"	32"	29 7/8"
LARGEUR INT. CUVE	HAUTEUR	HAUTEUR INTÉRIEURE	HAUTEUR INT. CUVE	LARGEUR DU SEUIL
24"	79"	75"	12 1/2"	2 1/4"
LARGEUR DU REBORD	HAUTEUR DE LA JUPE	POIDS	DÉGAGEMENT DU DRAIN	LONGUEUR EMBALLÉ
2 1/4"	18"	173 Lbs	3"	60"
LARGEUR EMBALLÉ	HAUTEUR EMBALLÉ			
32"	79"			

Projet: _____

Contracteur: _____

Représentant: _____

Date: _____

Tel: _____

Notes: _____
