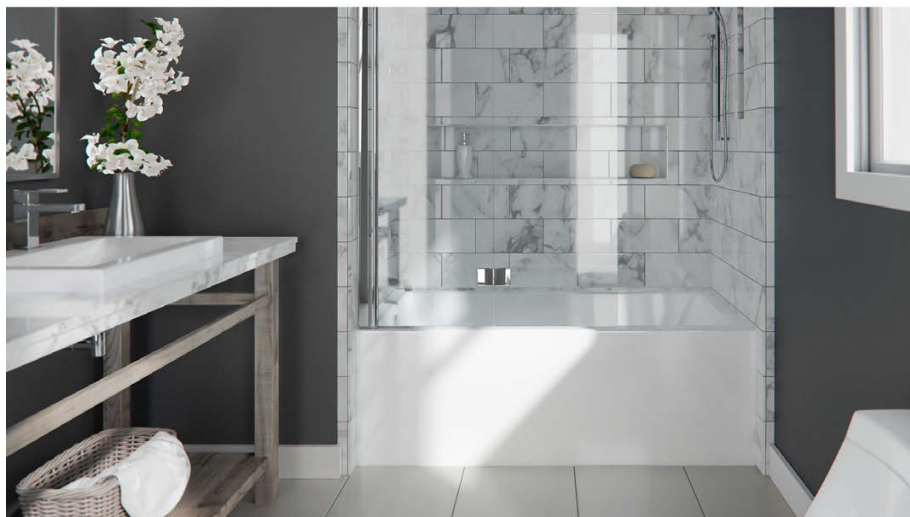


ALBANA 3266 BJI

Baignoire 65 3/4" x 31 7/8" x 18"



OPTIONS

COULEUR(S)	CONFIGURATION(S)	DIMENSIONS(S)	SYSTÈME(S)
Blanc	Drain à droite	60 x 30	Activ-Air
	Drain à gauche	60 x 32	Sans système
		66 x 32	Tourbillon
			Tourbillon & Activ-Air

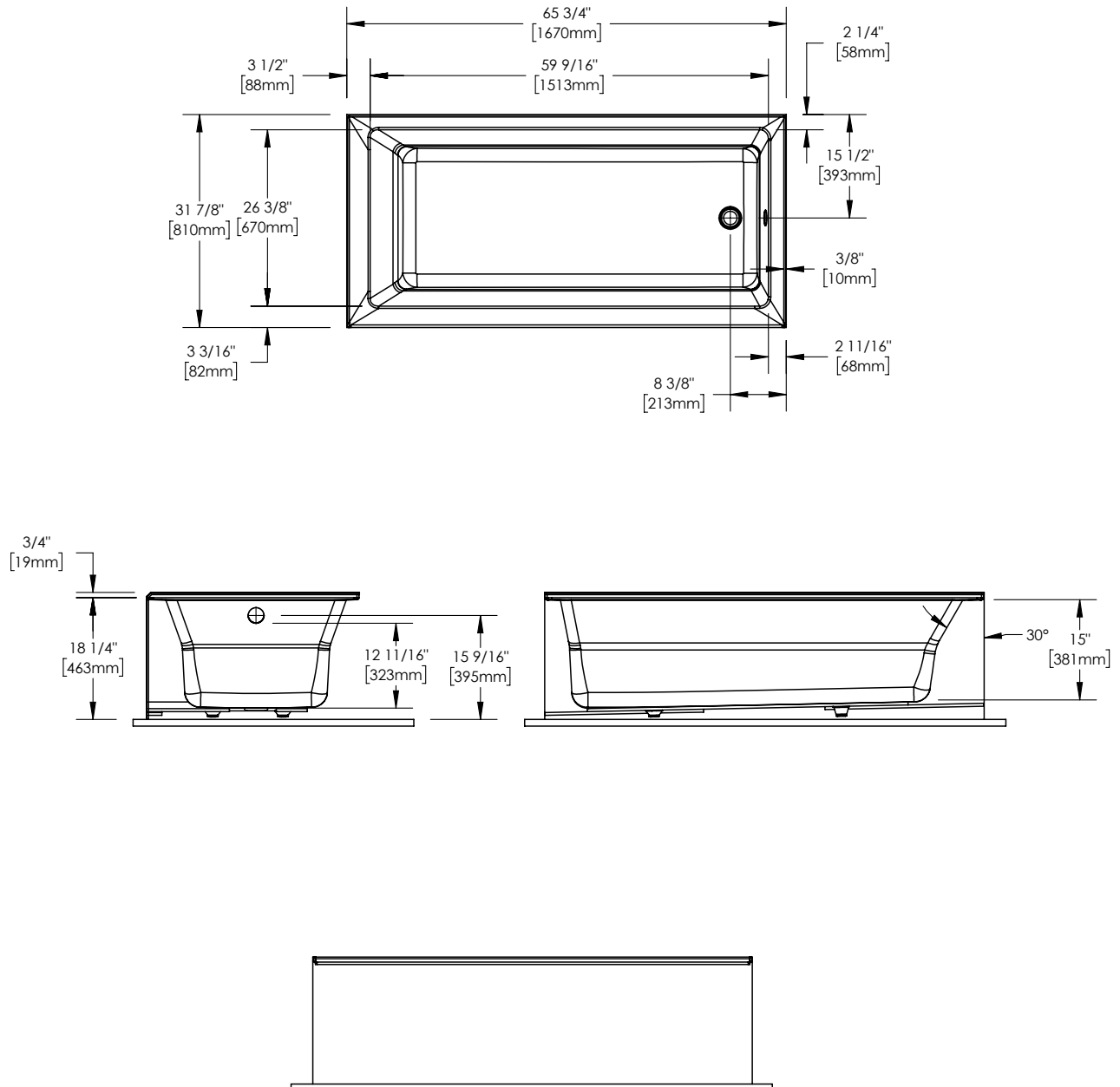
APERÇU

- Surface acrylique résistante aux taches
- Installation en alcôve
- Pattes de nivellement pour une installation facile
- Hauteur de la jupe: 18 po
- Bride de carrelage intégrée pour une meilleure protection contre les fuites
- Disponible en configuration de drain à gauche ou à droite
- Acrylique thermoformé renforcé de fibre de verre pour une baignoire durable
- Systèmes disponibles: Bain tourbillon, Bain Activ-Air et Combo tourbillon et Activ-Air
- Drain rond standard

PARTICULARITÉS

- Type d'installation : Alcôve
- Fond surélevé : Non
- Matériel : Acrylique
- Garantie résidentielle : 25
- Garantie commerciale : 1 an



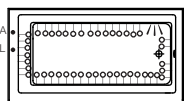
Baignoire 65 3/4" x 31 7/8" x 18"


**Le modèle du support de bois peut varier.
toutes ces dimensions sont approximatives.
Afin d'assurer une installation parfaite, les dimensions
de la structure doivent être vérifiées à partir de l'unité.**

DIMENSIONS

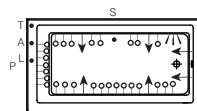
LONGUEUR	LONGUEUR INT. CUVE	LARGEUR	LARGEUR INT. CUVE	HAUTEUR
65 3/4"	53"	31 7/8"	20 3/4"	18"
HAUTEUR INT. CUVE	LARGEUR DU REBORD	HAUTEUR DE LA JUPE	POIDS	DIMENSION DU DRAIN
12 1/4"	3 1/4"	20"	78 Lbs	2"
DÉGAGEMENT DU DRAIN	LONGUEUR EMBALLÉ	LARGEUR EMBALLÉ	HAUTEUR EMBALLÉ	
1"	37"	24"	67"	

SYSTÈMES



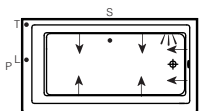
Activ-Air drain à gauche
Activ-Air drain à droite

Inclus : 36 microjets Activ-Air, un souffleur avec élément chauffant (200W) et un contrôle pneumatique.



Combo Tourbillon/Activ-Air drain à gauche
Combo Tourbillon/Activ-Air drain à droite

Inclus : 6 jets ronds, 35 microjets Activ-Air, deux contrôles d'air, une pompe 7,5 A, un souffleur avec élément chauffant (200 W) et deux contrôles pneumatiques.



Tourbillon drain à gauche
Tourbillon drain à droite

Inclus : 6 jets ronds, deux contrôles d'air, une pompe 7,5 A et un contrôle pneumatique.

Projet: _____

Contracteur: _____

Représentant: _____

Date: _____

Tel: _____

Notes: _____
