

AMETYS 3666 AFR

Baignoire 60" x 36" x 23 1/4"



APERÇU

- Surface acrylique résistante aux taches et à la décoloration
- Disponible en configuration de drain à l'extrémité pour s'adapter à l'aménagement spécifique de votre salle de bain
- Fond surélevé (AFR) permettant aux tuyaux d'être acheminés sans percer le sol ni déplacer le drain
- Comprend des pieds de mise à niveau pour faciliter l'installation
- Accoudoirs intégrés disponibles pour une expérience de bain relaxante

OPTIONS

COULEUR(S)	CONFIGURATION(S)	DIMENSIONS(S)	SYSTÈME(S)
Blanc	Drain à l'extrémité	60 x 32 66 x 36	Activ-Air Mass-Air Mass-Air & Activ-Air Sans système

PARTICULARITÉS

- Type d'installation : Autoportante
- Fond surélevé : Oui
- Matériel : Acrylique
- Garantie résidentielle : 25
- Garantie commerciale : 1 an



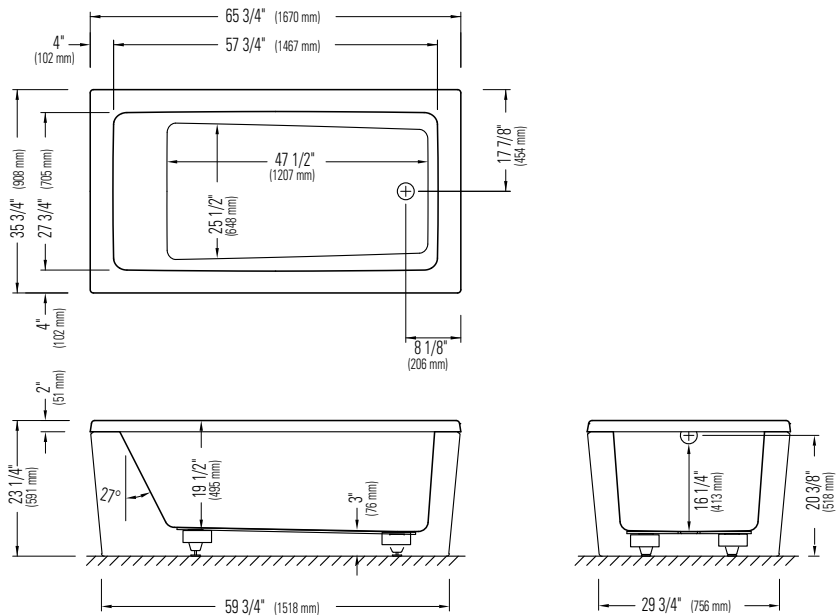
Produits Neptune

AMÉTYS 3666 AFR

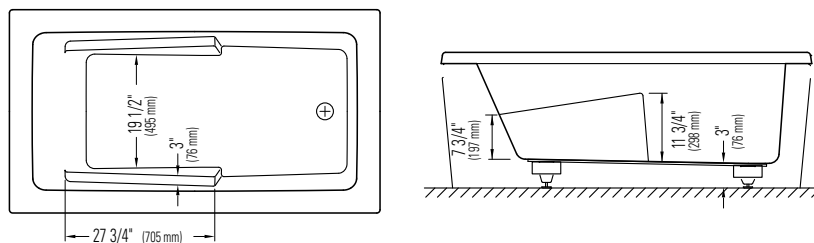
AVEC OU SANS APPUIE-BRAS

Bain

Sans appuie-bras



Avec appuie-bras

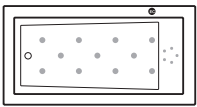


*Toutes ces dimensions sont approximatives et sujettes à changements sans préavis.
Veuillez vous référer au guide d'installation avant d'installer l'unité

DIMENSIONS

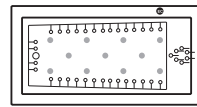
LONGUEUR	LONGUEUR INT. CUVE	LARGEUR	LARGEUR INT. CUVE	HAUTEUR
60"	47 1/2"	36"	25 1/2"	23 1/4"
HAUTEUR INT. CUVE	LARGEUR DU SEUIL	LARGEUR DU REBORD	POIDS	DIMENSION DU DRAIN
16 1/4"	4"	4"	132 Lbs	2"
DÉGAGEMENT DU DRAIN	LONGUEUR EMBALLÉ	LARGEUR EMBALLÉ	HAUTEUR EMBALLÉ	
3"	67"	36 1/2"	24 1/4"	

SYSTÈMES



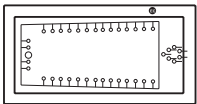
Mass-Air

Inclus : 16 (11-5) injecteurs, un souffleur Optima 750W (1 1/2 h.p.) avec élément chauffant (300W), une extension de turbine 6" et un contrôle électronique rétro-éclairé.



Combo Mass-Air/Activ-Air

Inclus : 49 micro-jets Activ-Air, 11 injecteurs Mass-Air, deux souffleurs Optima 750W (1 1/2 h.p.) avec élément chauffant (300W), deux extensions de turbine 6" et un contrôle électronique rétro-éclairé.



Activ-Air

Inclus : 49 micro-jets Activ-Air, un souffleur Optima 750W (1 1/2 h.p.) avec élément chauffant (300W), une extension de turbine 6" et un contrôle électronique rétro-éclairé.

Projet: _____

Contracteur: _____

Représentant: _____

Date: _____

Tel: _____

Notes: _____
